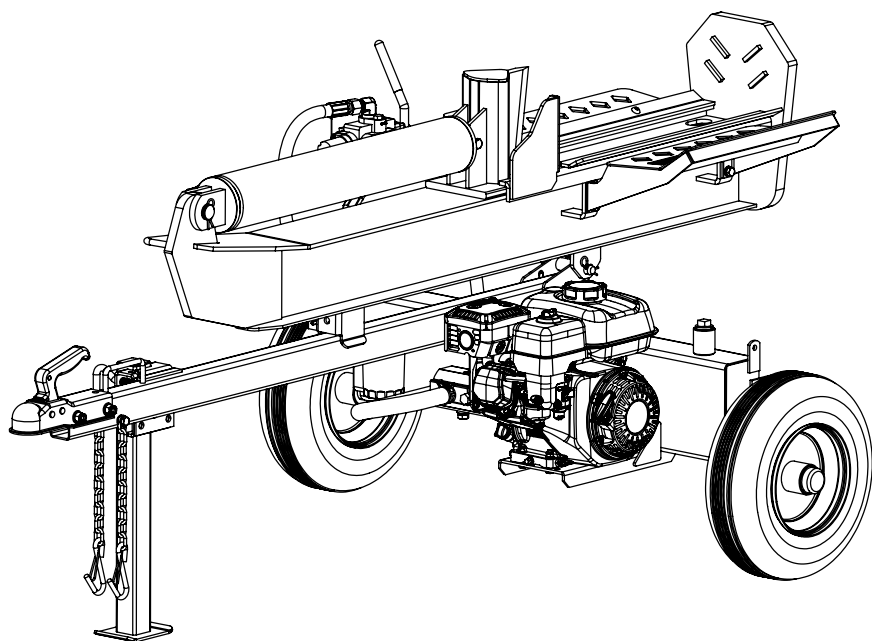




MODELO #BD201257



INFORMACIÓN DE PARTES

**PARTIDOR DE TRONCOS DE 28 TONELADAS
CON VIGA COMPLETA**

RANGO DE NÚMERO DE SERIE: TODOS



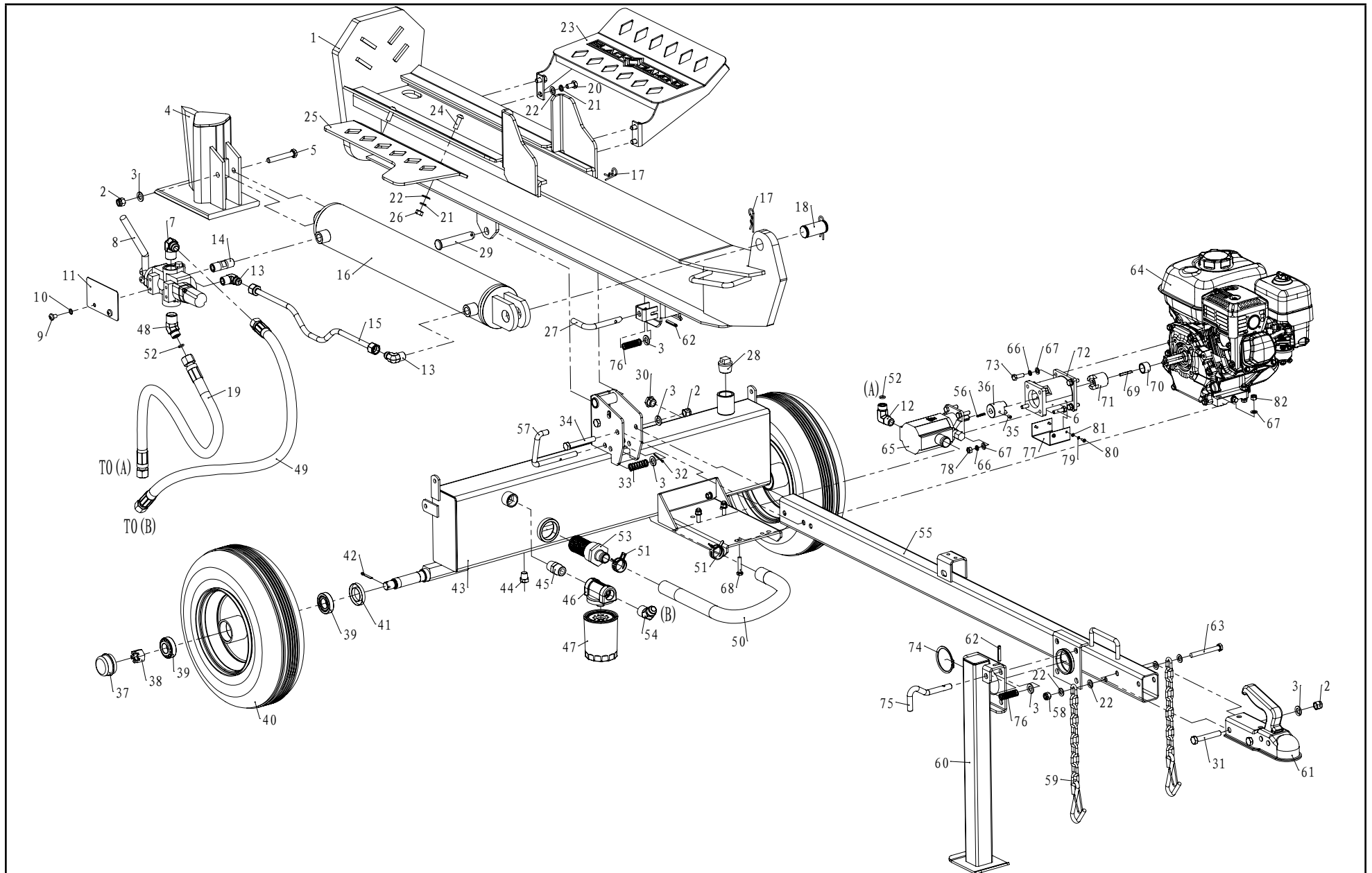
Para pedir piezas de reemplazo por favor
llame al **1-888-376-7375**.

TABLA DE CONTENIDO

Diagrama de partes del partidor de troncos 3

Lista de partes del partidor de troncos..... 4

DIAGRAMA DE PARTES DEL PARTIDOR DE TRONCOS



LISTA DE PARTES DEL PARTIDOR DE TRONCOS

#	Número de parte	Descripción	Ctd.
1	PMJ25E-01-00	Viga	1
2	G889.1-2000-M12	Contratuerca M12	5
3	G95-2000-12	Arandela de Ø12	8
4	PMJ25E-02-00	Deslizamiento en cuña	1
5	G5782-2000-M12-75	Perno M12x75 (12.9)	1
6	G5783-2000-M8-30	Perno M8x30	4
7	PMJ25Y-23	Conector JIC, 90 grados	1
8	PMJ25E-12	Válvula de control	1
9	G818-2000-M8-12	Perno M8x12	2
10	G859-1987-8	Arandela Ø8	2
11	PMJ22J-19	Placa	1
12	PMJ25M-16	Conector de salida de la bomba	1
13	PMJ25M-29	Ensamblador de ángulo recto	2
14	PMJ22M-22	Ensamblador de la válvula	1
15	PMJ25M-28	Manguera hidráulica (válvula-cilindro)	1
16	PMJ25M-08-00B	Cilindro	1
17	GJY12-3	Pasador R	3
18	PMJ25M-13	Pasador de cuña	1
19	PMJ25M-15A	Manguera hidráulica (válvula-bomba)	1
20	G5781-2000-M10-20	Perno M10x20	4
21	G93-1987-10	Arandela de seguridad Ø10	6
22	G95-2000-10	Arandela Ø10	10
23	PMJ25B-36-00	Soporte para el capturador de troncos	1
24	G70.2-2000-M10-30	Perno M10x30	2
25	PMJ25B-31	Capturador de troncos corto	1
26	G6170-2000-M10	Tuerca M10	2
27	PMJ25Y-14	Clavija de bloqueo	1
28	PMJ22G-18	Tornillo NPT 1 in	1
29	PMJ25Y-19	Clavija	1
30	G1160.2-89	Báscula de aceite	1

#	Número de parte	Descripción	Ctd.
31	G5782-2000-M12-75	Perno M12x75	2
32	G95-2000-3.2-14	Clavija 3.2x14	1
33	PMJ25Y-17	Resorte	1
34	G5782-2000-M12-80	Perno M12x80	2
35	G77-2000-M6-10	Tornillo M6x10	1
36	PMJ22G-26	Conector de la bomba de engranajes	1
37	PMJ22J-05-02	Tapón del eje	2
38	G9459-1988-M20-1.5	Tuerca ranurada M20x1.5	2
39	L44634 LYC DS	Rodamiento cónico	4
40	PMJ22D-05-03	Rueda	2
41	PMJ22J-05-01	Sello encapsulado	2
42	G91-2000-4-32	Clavija Ø4x32	2
43	PMJ20B-04-00	Tanque de aceite	1
44	PMJ22G-19	Tapón de aceite	1
45	PMJ22Q-23	Ensamblador pasante	1
46	PMJ25M-20-00	Base del filtro automático	1
47	PMJ22G-52	Filtro automático	1
48	PMJ20J-17	Conexión de salida de la carcasa del filtro	1
49	PMJ25Y-22	Manguera hidráulica (válvula-tanque de aceite)	1
50	PMJ25M-17	Caño de aceite	1
51	PMJ25Y-38	Abrazadera d30	2
52	G3452.1-92-10-2.65	Anillo "O" Ø10x2.65	2
53	PMJ22Q-20A	Filtro de aceite interno	1
54	PMJ25Y-24	Conector JIC, 135 grados	1
55	PMJ25E-03-00	Tubo de base	1
56	G1096-1979-3.18-25.4	Llave plana 3.18x25.4	1
57	PMJ25Y-15	Clavija	1
58	G889.1-2000-M10	Contratuerca M10	1
59	PMJ25M-18-00	Cadena de seguridad con gancho	2

#	Número de parte	Descripción	Ctd.
60	PMJ25Y-07-00	Pata de apoyo delantera	1
61	PMJ27B-40	2 in Acoplador	1
62	G879.2-2000-6-40	Pasador cilíndrico elástico 6x40	2
63	G5782-2000-M10-85	Perno M10x85	1
64	GX200UH2-QX2-R280	Motor	1
65	PMJ22J-14	Bomba de engranajes	1
66	G93-1987-8	Arandela de seguridad Ø8	8
67	G95-2000-8	Arandela Ø8	12
68	G5782-2000-M8-40	Perno M8x40	4
69	G1096-1979-5-36	Llave plana 5x36	1
70	PMJ22G-29	Buje del motor	1
71	PMJ22G-28	Conector del motor	1
72	PMJ22G-27	Soporte de la bomba de engranajes	1
73	ASME-B18.2.1-1996-516-24-1	Perno de 5/16 in/-24x1 in	4
74	G894.1-86-63	Anillo de pistón Ø63	1
75	PMJ25Y-16	Clavija de bloqueo	1
76	PMJ25Y-18	Resorte	2
77	PMJ22G-32	Cubierta del conector	1
78	G6170-2000-M8	Tuerca M8	4
79	G859-1985-4	Arandela de seguridad Ø4	4
80	G818-2000-M4-10	Tornillo cabeza cruz M4x10	4
81	G848-1987-4	Arandela Ø4	4
82	G889.1-2000-M8	Contratuerca M8	4