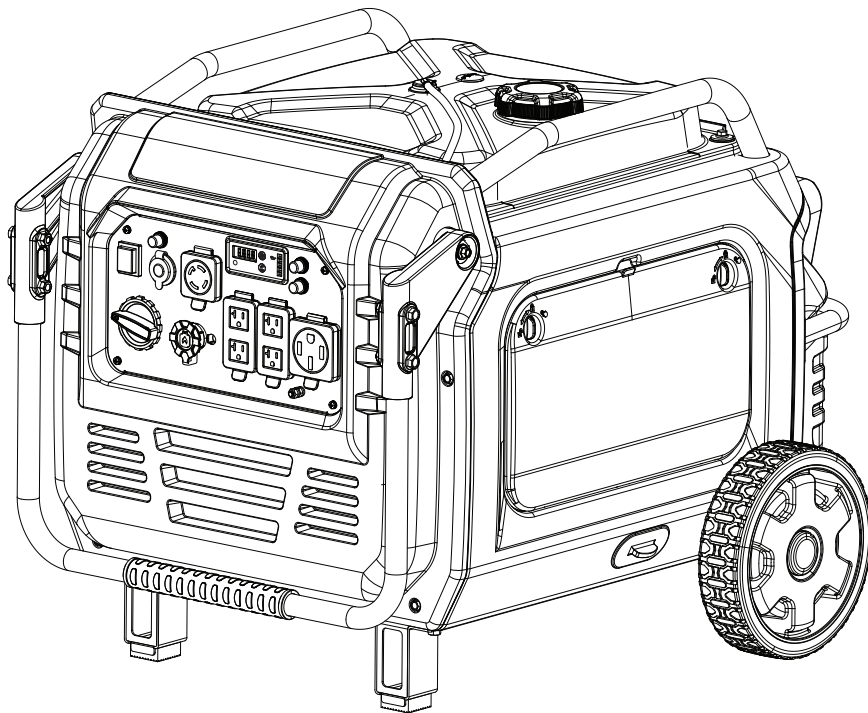


Champion Power Equipment, Inc.,

**MODELO #201175**



## **INFORMACIÓN DE PARTES**

**GENERADOR INVERSOR DE COMBUSTIBLE DUAL CON  
ENCENDIDO ELÉCTRICO 8500W**

**RANGO DE NÚMERO DE SERIE: TODOS**



Para pedir piezas de reemplazo por favor visite:  
**[shop.championpowerequipment.com](http://shop.championpowerequipment.com)**  
o llame al **1-877-338-0999**.

## **TABLA DE CONTENIDO**

|   |           |
|---|-----------|
| <b>Diagrama de partes del generador inversor .....</b>    | <b>3</b>  |
| <b>Lista de partes del generador inversor .....</b>       | <b>4</b>  |
| <b>Diagrama de partes del motor .....</b>                 | <b>6</b>  |
| <b>Lista de partes del motor .....</b>                    | <b>7</b>  |
| <b>Diagrama de partes de la culata .....</b>              | <b>9</b>  |
| <b>Lista de partes de la culata .....</b>                 | <b>10</b> |
| <b>Diagrama de partes del carburador .....</b>            | <b>11</b> |
| <b>Lista de partes del carburador .....</b>               | <b>12</b> |
| <b>Diagrama de partes del ensamblaje del marco .....</b>  | <b>13</b> |
| <b>Lista de partes del ensamblaje del marco .....</b>     | <b>14</b> |
| <b>Diagrama de partes del tanque de combustible .....</b> | <b>15</b> |
| <b>Lista de partes del tanque de combustible .....</b>    | <b>16</b> |
| <b>Diagrama de partes del tablero de control .....</b>    | <b>17</b> |
| <b>Lista de partes del tablero de control .....</b>       | <b>18</b> |
| <b>Diagrama de cableado .....</b>                         | <b>19</b> |

# DIAGRAMA DE PARTES DEL GENERADOR INVERSOR

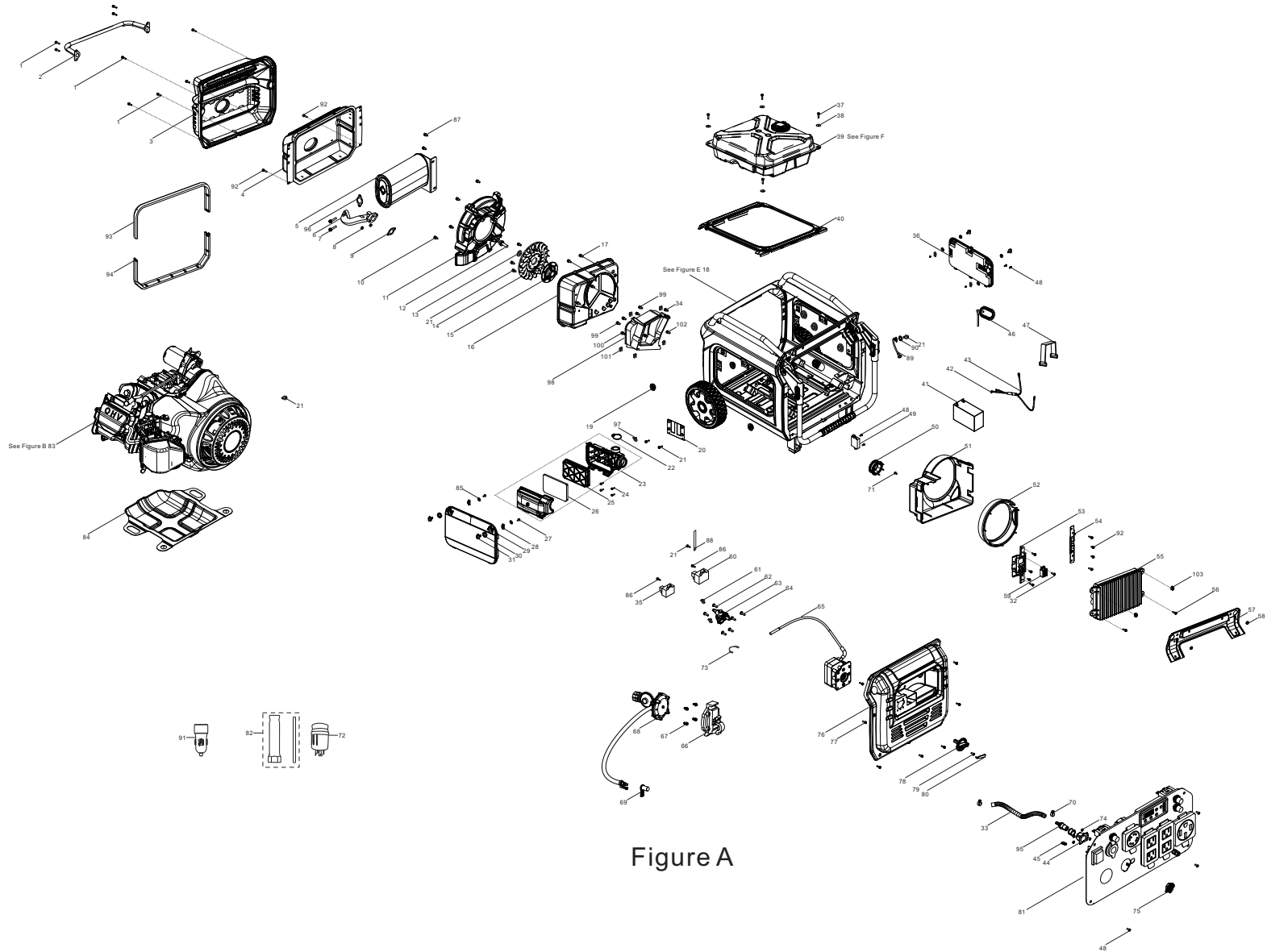


Figure A

## LISTA DE PARTES DEL GENERADOR INVERSOR

| #  | Número de parte   | Descripción  | Ctd. |
|----|-------------------|--|------|
| 1  | 90001-000027      | Perno de brida hexagonal, M6 x 25, zinc negro                  | 9    |
| 2  | 51001-000001      | Tubo travesaño, Ø25  | 1    |
| 3  | 16673-000001      | Protector, protección del silenciador                          | 1    |
| 4  | 18130-000004      | Protector del silenciador                                      | 1    |
| 5  | 18100-000043      | Conjunto del silenciador                                       | 1    |
| 6  | 18150-000001      | Caño de escape, silenciador                                    | 1    |
| 7  | 90001-000062      | Perno de brida hexagonal, M8 x 40                              | 2    |
| 8  | 90303-000004      | Tuerca M8, zinc negro  | 2    |
| 9  | 18001-000004      | Junta de salida de escape                                      | 1    |
| 10 | 90001-000044      | Perno de brida hexagonal, M8 x 25, zinc blanco                 | 4    |
| 11 | 28110-000002      | Recubrimiento, cubierta del cárter                             | 1    |
| 12 | 90002-000001      | Perno de brida hexagonal, M10 x 30, zinc blanco                | 1    |
| 13 | 90408-000011      | Arandela plana, blanco zinc                                    | 1    |
| 14 | 19352-000004      | Ventilador de refrigeración, inversor                          | 1    |
| 15 | 13515-000001      | Disco de montaje, ventilador de refrigeración, Ø20 x Ø89 x 3,5 | 1    |
| 16 | 18003-000002      | Protector del silenciador, interior                            | 1    |
| 17 | 90001-000022      | Perno de brida hexagonal, M6 x 16, zinc blanco                 | 4    |
| 18 | 96003-Y51100-0025 | Conjunto de bastidor, ver la figura H                          | 1    |
| 19 | 16601-000005      | Tubo de goma, panel de acceso                                  | 6    |
| 20 | 17003-000007      | Soporte del filtro de aire                                     | 1    |
| 21 | 90001-000018      | Perno de brida hexagonal, M6 x 12, zinc blanco                 | 8    |
| 22 | 12081-000002      | Abrazadera, tubo de entrada, M6 x 15                           | 1    |
| 23 | 17100-000018      | Filtro de aire   | 1    |
| 24 | 90001-000024      | Perno de brida hexagonal, M6 x 20, zinc blanco                 | 4    |

| #  | Número de parte   | Descripción  | Ctd. |
|----|-------------------|--|------|
| 25 | 17150-000003      | Conjunto del elemento, filtro de aire              | 1    |
| 26 | 17151-000006      | Elemento, filtro de aire                           | 1    |
| 27 | 90124-000002      | Tornillo autorroscante , PT4x13                    | 4    |
| 28 | 24329-000003      | Traba  | 4    |
| 29 | 80092-000024      | Panel de acceso, izquierda                         | 1    |
| 30 | 16527-000002      | Resorte, ajuste del retén                          | 4    |
| 31 | 35643-000005      | Perilla, panel de acceso                           | 4    |
| 32 | 90007-000011      | Perno de brida hexagonal, M6 x 16, zinc blanco     | 1    |
| 33 | 90729-000017      | Tubo, Ø10 x Ø16.8 x 280                            | 1    |
| 34 | 90001-000024      | Perno de brida hexagonal, M6 x 20, zinc blanco     | 1    |
| 35 | 30008-000005      | Módulo de control, EV02                            | 1    |
| 36 | 80096-000023      | Panel de acceso, derecha                           | 1    |
| 37 | 90001-000031      | Perno de brida hexagonal, M6 x 30, zinc negro      | 4    |
| 38 | 90408-000024      | Arandela plana, Ø6 x Ø32 x 1.5, zinc negro         | 4    |
| 39 | 96003-Y16620-0029 | Conjunto de tanque de combustible, ver la figura F | 1    |
| 40 | 35671-000002      | Tira impermeable                                   | 1    |
| 41 | 31110-000007      | Batería, 12 V/9 Ah, 150 x 65 x 90                  | 1    |
| 42 | 31112-000004      | Mazo de cables CC, batería                         | 1    |
| 43 | 31114-000005      | Mazo de cables CC, motor                           | 1    |
| 44 | 16638-000002      | Asiento de montaje de placa de protección          | 1    |
| 45 | 16527-000001      | Resorte, ajuste del retén                          | 1    |
| 46 | 90722-000008      | Tapón, extremo                                     | 1    |
| 47 | 31115-000001      | Correa, batería                                    | 1    |
| 48 | 90103-000012      | Tornillo, M5 x 12, negro zinc                      | 8    |
| 49 | 35720-000002      | Alarma de CO                                       | 1    |
| 50 | 17006-000001      | Cojín del filtro de aire                           | 1    |
| 51 | 30041-000002      | Cubierta del inversor                              | 1    |

| #  | Número de parte | Descripción  | Ctd. |
|----|-----------------|--|------|
| 52 | 30214-000001    | Junta, cubierta del inversor                         | 1    |
| 53 | 30081-000012    | Inversor, Soporte 1                                  | 1    |
| 54 | 30081-000013    | Inversor, Soporte 2                                  | 1    |
| 55 | 30043-000013    | Inversor, 6,8 kW/7,5 kW_120 V/240 V_60 Hz            | 1    |
| 56 | 90007-000013    | Perno de brida hexagonal, M6 x 20, zinc blanco       | 2    |
| 57 | 51150-000001    | Conjunto de la placa de protección                   | 1    |
| 58 | 90305-000011    | Tuerca de brida hexagonal, M8, negro zinc            | 2    |
| 59 | 30060-000007    | Rectificador   | 1    |
| 60 | 30007-000002    | Módulo de carga, EC0803                              | 1    |
| 61 | 90685-000013    | Abrazadera, Ø8,5 x 0,6 x 8                           | 2    |
| 62 | 90255-000001    | Conjunto de tornillo y arandela, M4 x 10, zinc negro | 2    |
| 63 | 16750-000010    | Interruptor de combustible                           | 1    |
| 64 | 90129-000002    | Tornillo autorroscante, zinc blanco                  | 4    |
| 65 | 35160-000013    | Interruptor, motor                                   | 1    |
| 66 | 51136-000003    | Placa de montaje de regulador                        | 1    |
| 67 | 90001-000019    | Perno de brida hexagonal, M6 x 12, zinc negro        | 4    |
| 68 | 77100-000012    | Regulador, auxiliar                                  | 1    |
| 69 | 90722-000013    | Tapón 1, extremo                                     | 1    |
| 70 | 90748-000002    | Abrazadera, Ø10 x 16                                 | 2    |
| 71 | 90124-000003    | Tornillo autorroscante, PT5x16                       | 1    |
| 72 | 35613-000005    | Adaptador, L14-30P a TT-30R                          | 1    |
| 73 | 35191-000007    | Arnés de cableado, microinterruptor                  | 1    |
| 74 | 90305-000001    | Tuerca de brida hexagonal, M4, zinc negro            | 4    |
| 75 | 90722-000020    | Tapón 2, extremo                                     | 1    |
| 76 | 35680-000010    | Carcasa del panel de control                         | 1    |
| 77 | 90001-000023    | Perno de brida hexagonal, M6 x 16, zinc negro        | 7    |
| 78 | 35643-000006    | Dial del interruptor, motor                          | 1    |
| 79 | 90103-000006    | Tornillo M4 x 16 zinc blanco                         | 1    |

| #   | Número de parte   | Descripción  | Ctd. |
|-----|-------------------|--|------|
| 80  | 82007-000005      | Cubierta decorativa  | 1    |
| 81  | 35610-000137      | Conjunto del panel de control, ver la figura G                           | 1    |
| 82  | 93130-000001      | Extractor de bujías  | 1    |
| 83  | 96100-R420DNVI-02 | Motor, 420 cc  | 1    |
| 84  | 19306-000003      | Deflector de aire del cárter   | 1    |
| 85  | 90408-000002      | Arandela plana   | 4    |
| 86  | 90001-000022      | Perno de brida hexagonal, M6 x 16, zinc blanco                           | 2    |
| 87  | 90001-000041      | Perno de brida hexagonal, M8 x 16, zinc negro                            | 2    |
| 88  | 90684-000003      | Clip, L=100  | 1    |
| 89  | 30009-000019      | Cable de tierra  | 1    |
| 90  | 90415-000002      | Arandela de seguridad, dentada, negro zinc                               | 1    |
| 91  | 35613-000001      | Adaptador USB 12 VCC   | 1    |
| 92  | 90007-000008      | Perno de brida hexagonal, M6 x 12, zinc negro                            | 10   |
| 93  | 18005-000003      | Goma de aislamiento térmico, cubierta interior del silenciador, superior | 1    |
| 94  | 18005-000004      | Goma de aislamiento térmico, cubierta interior del silenciador, inferior | 1    |
| 95  | 16021-000003      | Conexión de entrada  | 1    |
| 96  | 18001-000005      | Junta de salida de escape  | 1    |
| 97  | 90685-000010      | Abrazadera, Ø10,5 x 0,8 x 8  | 1    |
| 98  | 28110-000036      | Cubierta, protector del silenciador                                      | 1    |
| 99  | 90001-000022      | Perno de brida hexagonal, M6 x 16, zinc blanco                           | 2    |
| 100 | 90007-000002      | Perno de brida hexagonal, M5 x 12, zinc blanco                           | 4    |
| 101 | 17199-000002      | Tuerca clip, M5, blanco zinc   | 5    |
| 102 | 90007-000006      | Perno de brida hexagonal, M5 x 20, zinc blanco                           | 1    |
| 103 | 90305-000005      | Tuerca de brida hexagonal, M6, blanco zinc                               | 2    |

## DIAGRAMA DE PARTES DEL MOTOR

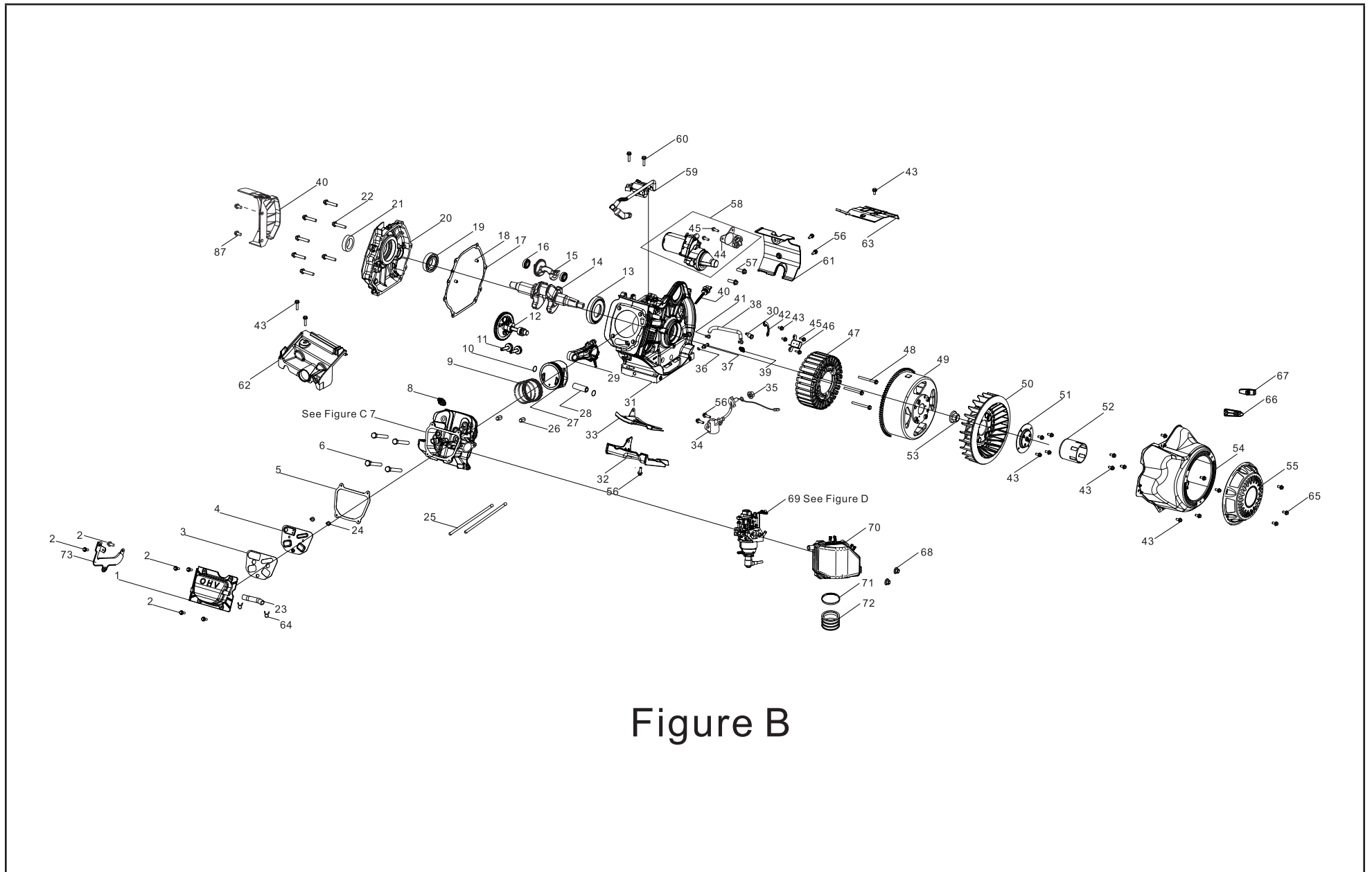


Figure B

## LISTA DE PARTES DEL MOTOR

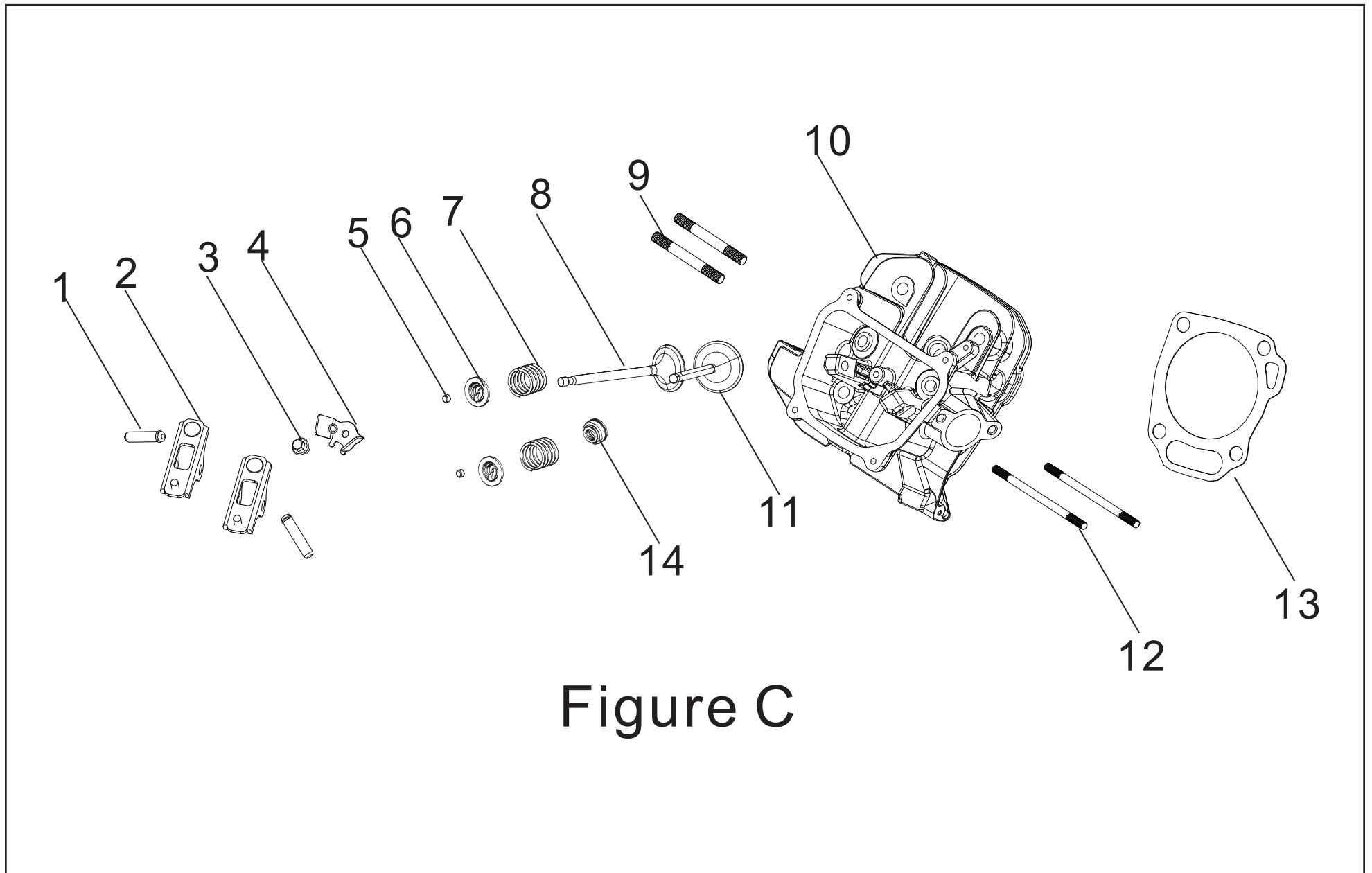
| #  | Número de parte   | Descripción                                    | Ctd. |
|----|-------------------|--|------|
| 1  | 12410-000007      | Subconjunto de la cubierta de la culata        | 1    |
| 2  | 90001-000024      | Perno de brida hexagonal, M6 x 20, zinc blanco | 6    |
| 3  | 11332-000002      | Junta, cubierta del respiradero                | 1    |
| 4  | 11320-000003      | Respiradero                                    | 1    |
| 5  | 12004-000011      | Junta de la cubierta de la culata              | 1    |
| 6  | 12003-000004      | Perno de culata, M10 x 80, zinc blanco         | 4    |
| 7  | 96003-Z12140-0041 | Conjunto de culata, ver la figura C            | 1    |
| 8  | 30010-000003      | Bujía, F7RTC                                   | 1    |
| 9  | 13200-000015      | Conjunto de anillos del pistón                 | 1    |
| 10 | 13122-000002      | Clip del pasador del pistón                    | 2    |
| 11 | 14081-000003      | Taqué de válvula                               | 2    |
| 12 | 14200-000007      | Conjunto del árbol de levas                    | 1    |
| 13 | 90682-000005      | Sello de aceite, Ø40 x Ø52 x 9                 | 1    |
| 14 | 13300-000013      | Conjunto del cigüeñal                          | 1    |
| 15 | 13400-000001      | Eje de equilibrio                              | 1    |
| 16 | 90548-000001      | Cojinete, 6202                                 | 2    |
| 17 | 11001-000004      | Junta del cárter                               | 1    |
| 18 | 90502-000002      | Clavija, 8 x 12                                | 2    |
| 19 | 90547-000009      | Cojinete, 6207                                 | 1    |
| 20 | 11411-000007      | Cubierta del cárter                            | 1    |
| 21 | 90682-000006      | Sello de aceite, Ø35 x Ø52 x 7                 | 1    |
| 22 | 90001-000050      | Perno de brida hexagonal, M8 x 40, zinc blanco | 7    |
| 23 | 17004-000015      | Tubo, respiradero                              | 1    |
| 24 | 90001-000003      | Perno de brida hexagonal, M5 x 12, zinc blanco | 2    |
| 25 | 14070-000002      | Leva de válvula                                | 2    |
| 26 | 90502-000008      | Clavija, 12 x 20                               | 2    |
| 27 | 13111-000020      | Pistón   | 1    |

| #  | Número de parte | Descripción                                      | Ctd. |
|----|-----------------|--|------|
| 28 | 13121-000004    | Clavija del pistón, Ø20 x Ø14.75 x 62            | 1    |
| 29 | 13010-000004    | Biela  | 1    |
| 30 | 90689-000002    | Junta del tubo de combustible, zinc blanco       | 1    |
| 31 | 11310-000008    | Subconjunto del cárter                           | 1    |
| 32 | 19305-000002    | Recubrimiento del cuerpo del cilindro 2          | 1    |
| 33 | 12014-000001    | Deflector de aire del cabezal                    | 1    |
| 34 | 37060-000006    | Sensor de aceite del motor, sin tuerca           | 1    |
| 35 | 90305-000014    | Tuerca de brida hexagonal, M10, blanco zinc      | 1    |
| 36 | 90408-000021    | Arandela plana, Ø15,8                            | 1    |
| 37 | 90689-000003    | Conector, tubo de combustible                    | 1    |
| 38 | 11011-000003    | Conjunto de la manguera de drenaje de aceite     | 1    |
| 39 | 15030-000001    | Subconjunto del tapón de aceite                  | 1    |
| 40 | 15010-000005    | Subconjunto de la varilla de medición del aceite | 1    |
| 41 | 90685-000004    | Abrazadera, Ø16 x 0.8 x 10                       | 2    |
| 42 | 30002-000002    | Abrazadera de cableado del magneto               | 1    |
| 43 | 90001-000018    | Perno de brida hexagonal, M6 x 12, zinc blanco   | 17   |
| 44 | 30500-000001    | Relé de arranque                                 | 1    |
| 45 | 90001-000007    | Perno de brida hexagonal, M5 x 16, zinc blanco   | 2    |
| 46 | 90001-000007    | Perno de brida hexagonal, M5 x 16, zinc blanco   | 2    |
| 47 | 30130-000005    | Conjunto del gatillo                             | 1    |
| 48 | 30120-000030    | Componente del estator, Ø179 x 53                | 1    |
| 49 | 90007-000020    | Perno de brida hexagonal, M6 x 65, zinc blanco   | 3    |
| 50 | 30110-000008    | Componente del rotor, Ø179 x 53                  | 1    |
| 51 | 19352-000015    | Ventilador de enfriamiento, motor                | 1    |
| 52 | 28020-000001    | Base de la polea del arranque                    | 1    |
| 53 | 28002-000010    | Polea del arranque, blanco zinc                  | 1    |

| #  | Número de parte   | Descripción  | Ctd. |
|----|-------------------|--|------|
| 54 | 13510-000003      | Tuerca del volante, M16 x 1.5, zinc blanco                 | 1    |
| 55 | 28110-000015      | Cubierta del ventilador de enfriamiento                    | 1    |
| 56 | 28200-000015      | Conjunto de arranque retráctil                             | 1    |
| 57 | 90001-000022      | Perno de brida hexagonal, M6 x 16, zinc blanco             | 5    |
| 58 | 90001-000044      | Perno de brida hexagonal, M8 x 25, zinc blanco             | 2    |
| 59 | 30300-000008      | Conjunto del motor, arranque                               | 1    |
| 60 | 30400-000036      | Bobina de encendido  | 1    |
| 61 | 90001-000026      | Perno de brida hexagonal, M6 x 25, zinc blanco             | 2    |
| 62 | 19351-000001      | Protector trasero, cárter                                  | 1    |
| 63 | 12014-000005      | Deflector de aire del cabezal 1                            | 1    |
| 64 | 28118-000003      | Traba  | 1    |
| 65 | 90685-000015      | Abrazadera, Ø14, zinc blanco                               | 2    |
| 66 | 90001-000014      | Perno de brida hexagonal, M6 x 8, zinc negro               | 3    |
| 67 | 28004-000003      | Combinación de placas guía, Cuerda de tracción de arranque | 1    |
| 68 | 28210-000002      | Mango tirador de arranque                                  | 1    |
| 69 | 90305-000007      | Tuerca de brida hexagonal, M6, blanco zinc                 | 2    |
| 70 | 96003-Z16100-0038 | Conjunto del carburador, ver la figura D                   | 1    |
| 71 | 17400-000003      | Filtro de aire secundario                                  | 1    |
| 72 | 12081-000002      | Abrazadera, tubo de entrada                                | 1    |
| 73 | 12510-000002      | Tubo de entrada  | 1    |
| 74 | 51124-000006      | Soporte de montaje   | 1    |



## DIAGRAMA DE PARTES DE LA CULATA



## LISTA DE PARTES DE LA CULATA

| #  | Número de parte | Descripción  | Ctd. |
|----|-----------------|--|------|
| 1  | 14318-000006    | Subconjunto del eje del balancín de la válvula         | 2    |
| 2  | 14310-000003    | Subconjunto del balancín de la válvula                 | 2    |
| 3  | 90001-000018    | Perno de brida hexagonal, M6 x 12, zinc blanco         | 1    |
| 4  | 12419-000002    | Placa del pasador, cubierta de la culata               | 1    |
| 5  | 12104-000001    | Tapón de ajuste de la válvula, Ø5,6 x Ø8,5 x 5,2       | 2    |
| 6  | 12107-000001    | Retenedor del resorte de la válvula, válvula de escape | 2    |
| 7  | 12103-000009    | Resorte de la válvula, Ø19,1 x Ø2,5 x 38               | 2    |
| 8  | 12121-000003    | Válvula de escape                                      | 1    |
| 9  | 90204-000019    | Perno, M8 x 47, zinc negro                             | 2    |
| 10 | 12140-000009    | Culata   | 1    |
| 11 | 12111-000002    | Válvula de admisión                                    | 1    |
| 12 | 90204-000011    | Espárrago, M6/M8 x 110, negro zinc                     | 2    |
| 13 | 12131-000006    | Junta de la culata                                     | 1    |
| 14 | 12101-000005    | Guía del sello   | 1    |

## DIAGRAMA DE PARTES DEL CARBURADOR

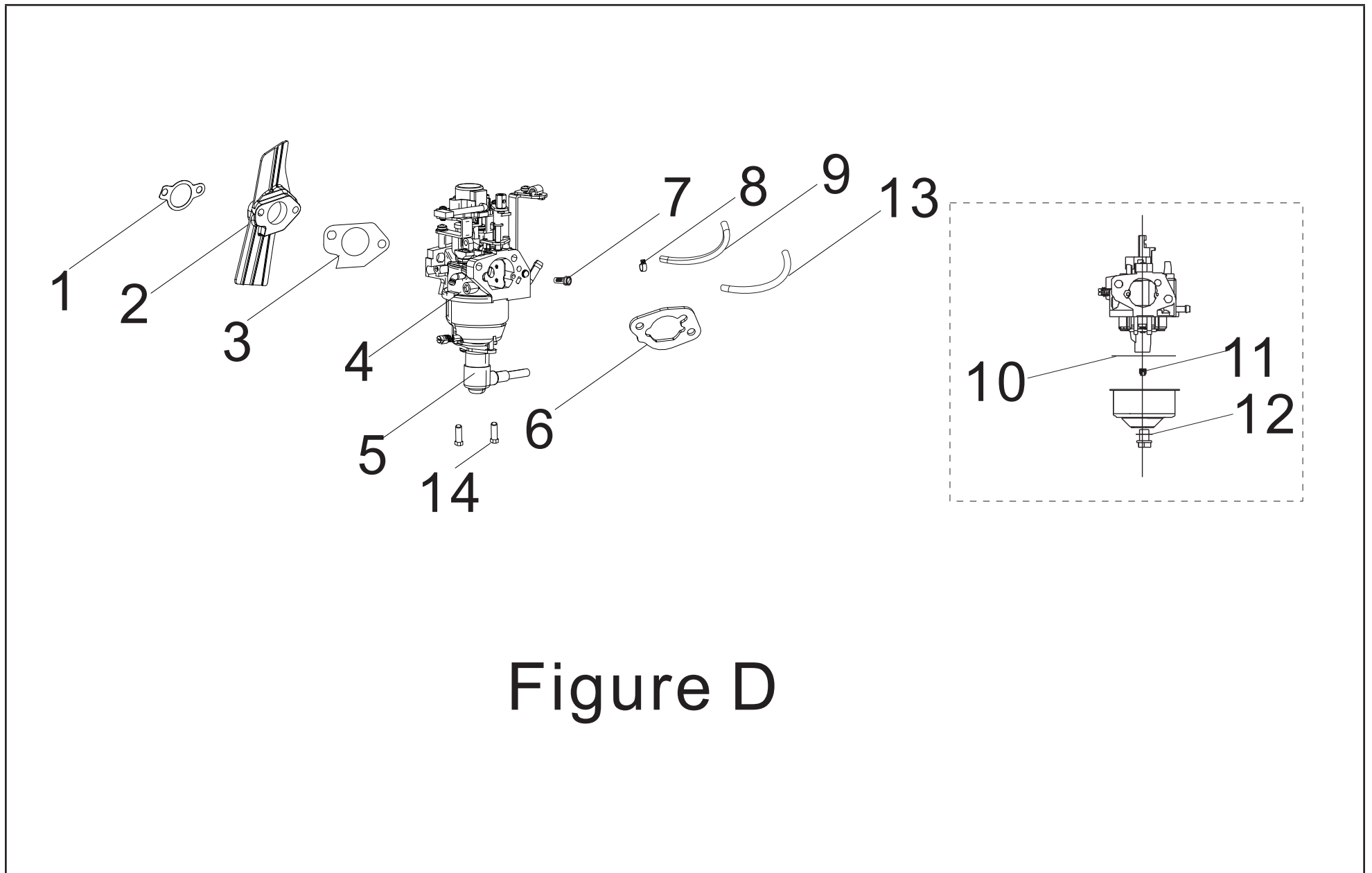


Figure D

## LISTA DE PARTES DEL CARBURADOR

| #  | Número de parte | Descripción   | Ctd. |
|----|-----------------|---|------|
| 1  | 17002-000004    | Junta, entrada  | 1    |
| 2  | 16003-000008    | Placa aislante del carburador                         | 1    |
| 3  | 16001-000003    | Junta del carburador                                  | 1    |
| 4  | 16100-000068    | Conjunto del carburador                               | 1    |
| 5  | 16108-000008    | Válvula magnética                                     | 1    |
| 6  | 17001-000010    | Junta del filtro de aire                              | 1    |
| 7  | 16652-000016    | Filtro de combustible                                 | 1    |
| 8  | 90685-000002    | Abrazadera, Ø9 x Ø0.8 x 8                             | 1    |
| 9  | 90686-000008    | Tubo de combustible, Ø4,5 x Ø8,5 x 260                | 1    |
| 10 | 16112-000011    | Anillo del sello, flotante                            | 1    |
| 11 | 16161-000077    | Surtidor principal (n.º 105), estándar                | 1    |
|    | 16161-000078    | Surtidor principal (n.º 108), altitud 3000-6000 pies  | /    |
|    | 16161-000045    | Surtidor principal (n.º 110), altitud 6000-8000 pies  | /    |
| 12 | 90681-000008    | Anillo del sello                                      | 1    |
| 13 | 30431-000010    | Tubo de goma, Ø10 x Ø11 x 180                         | 1    |
| 14 | 90102-000004    | Perno de cabeza hueca hexagonal, M5 x 10, zinc blanco | 2    |

## DIAGRAMA DE PARTES DEL ENSAMBLAJE DEL MARCO

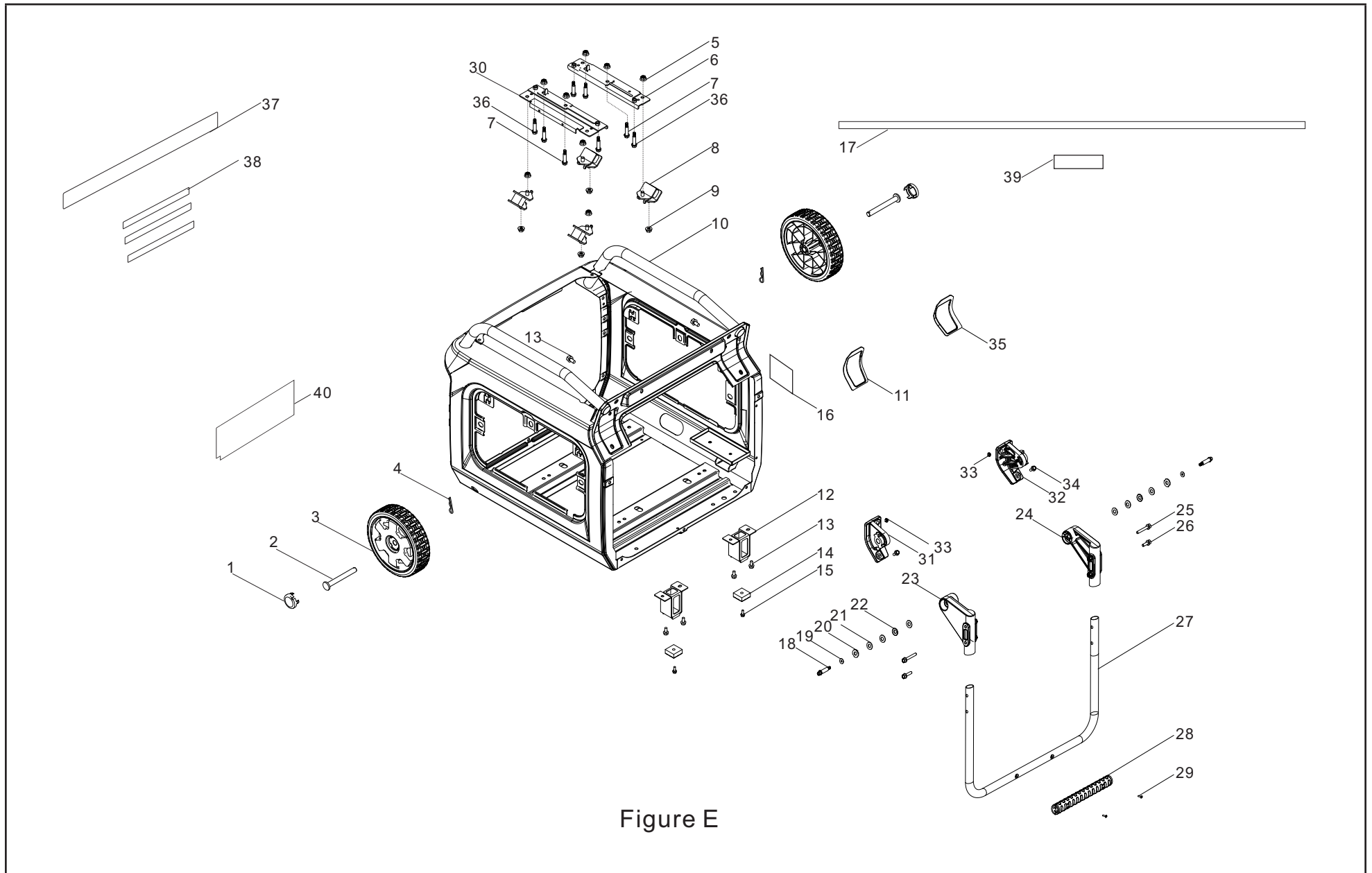


Figure E

## LISTA DE PARTES DEL ENSAMBLAJE DEL MARCO

| #  | Número de parte | Descripción  | Ctd. |
|----|-----------------|--|------|
| 1  | 44001-000003    | Cubierta, cubo decorado                            | 2    |
| 2  | 42002-000003    | Eje, zinc negro                                    | 2    |
| 3  | 44110-000008    | Rueda, 9,5 in (2,41 m), amarillo                   | 2    |
| 4  | 90501-000004    | Clip B, zinc blanco                                | 2    |
| 5  | 90306-000001    | Tuerca de brida hexagonal, M10, blanco zinc        | 8    |
| 6  | 51002-000016    | Placa de base del motor                            | 1    |
| 7  | 90002-000002    | Perno de brida hexagonal, M10 x 40, zinc blanco    | 4    |
| 8  | 51005-000009    | Montaje de vibraciones 1, bastidor                 | 4    |
| 9  | 90305-000010    | Tuerca de brida hexagonal, M8, blanco zinc         | 4    |
| 10 | 51100-000045    | Conjunto del bastidor                              | 1    |
| 11 | 51198-000003    | Tira de sellado, derecha                           | 1    |
| 12 | 51016-000005    | Soporte, pata de apoyo                             | 2    |
| 13 | 90001-000041    | Perno de brida hexagonal, M8 x 16, zinc negro      | 6    |
| 14 | 51014-000005    | Pata de apoyo                                      | 2    |
| 15 | 90001-000023    | Perno de brida hexagonal, M6 x 16, zinc negro      | 2    |
| 16 | 51198-000009    | Tira de sellado, 100 x 100 x 2                     | 1    |
| 17 | 18212-000002    | Algodón fonoabsorbente                             | 1    |
| 18 | 71116-000001    | Perno de conexión, M8 x 1,25 x 11,5, zinc negro    | 2    |
| 19 | 90412-000001    | Arandela plana, Ø12.2 x 27 x 2                     | 2    |
| 20 | 42017-000001    | Arandela de seguridad, zinc blanco                 | 2    |
| 21 | 90412-000002    | Arandela plana, Ø13 x 25 x 1, blanco zinc          | 4    |
| 22 | 90419-000002    | Arandela, mariposa, Ø12,2 x 25 x 1 x 2, zinc negro | 4    |
| 23 | 54122-000003    | Asiento izquierdo, conexión para el tubo del mango | 1    |
| 24 | 54122-000004    | Asiento derecho, conexión para el tubo del mango   | 1    |

| #  | Número de parte | Descripción  | Ctd. |
|----|-----------------|--|------|
| 25 | 90001-000052    | Perno de brida hexagonal, M8 x 45, zinc negro      | 2    |
| 26 | 90001-000038    | Perno de brida hexagonal, M8 x 10, zinc negro      | 2    |
| 27 | 54110-000011    | Mango, Ø25 x 1,2                                   | 1    |
| 28 | 54101-000006    | Cubierta del manillar, PMS 109C                    | 1    |
| 29 | 90103-000007    | Tornillo, M4 x 16, zinc negro                      | 2    |
| 30 | 51002-000015    | Placa de base de motor 1                           | 1    |
| 31 | 54113-000002    | Asiento izquierdo, conexión para el tubo del mango | 1    |
| 32 | 54113-000003    | Asiento derecho, conexión para el tubo del mango   | 1    |
| 33 | 90305-000011    | Tuerca de brida hexagonal, M8, negro zinc          | 2    |
| 34 | 90007-000021    | Perno de brida hexagonal, M8 x 20, zinc negro      | 2    |
| 35 | 51198-000002    | Tira de sellado, izquierda                         | 1    |
| 36 | 71116-000002    | Perno de conexión, M8 x 1,25 x 11,5, naranja       | 4    |
| 37 | 51198-000001    | Tira de sellado, 420 x 15 x 2                      | 1    |
| 38 | 51198-000004    | Tira de sellado, 330 x 10 x 2                      | 3    |
| 39 | 51198-000010    | Tira de sellado, 70 x 10 x 2                       | 1    |
| 40 | 51198-000005    | Tira de sellado, 153 x 68 x 2                      | 1    |

## DIAGRAMA DE PARTES DEL TANQUE DE COMBUSTIBLE

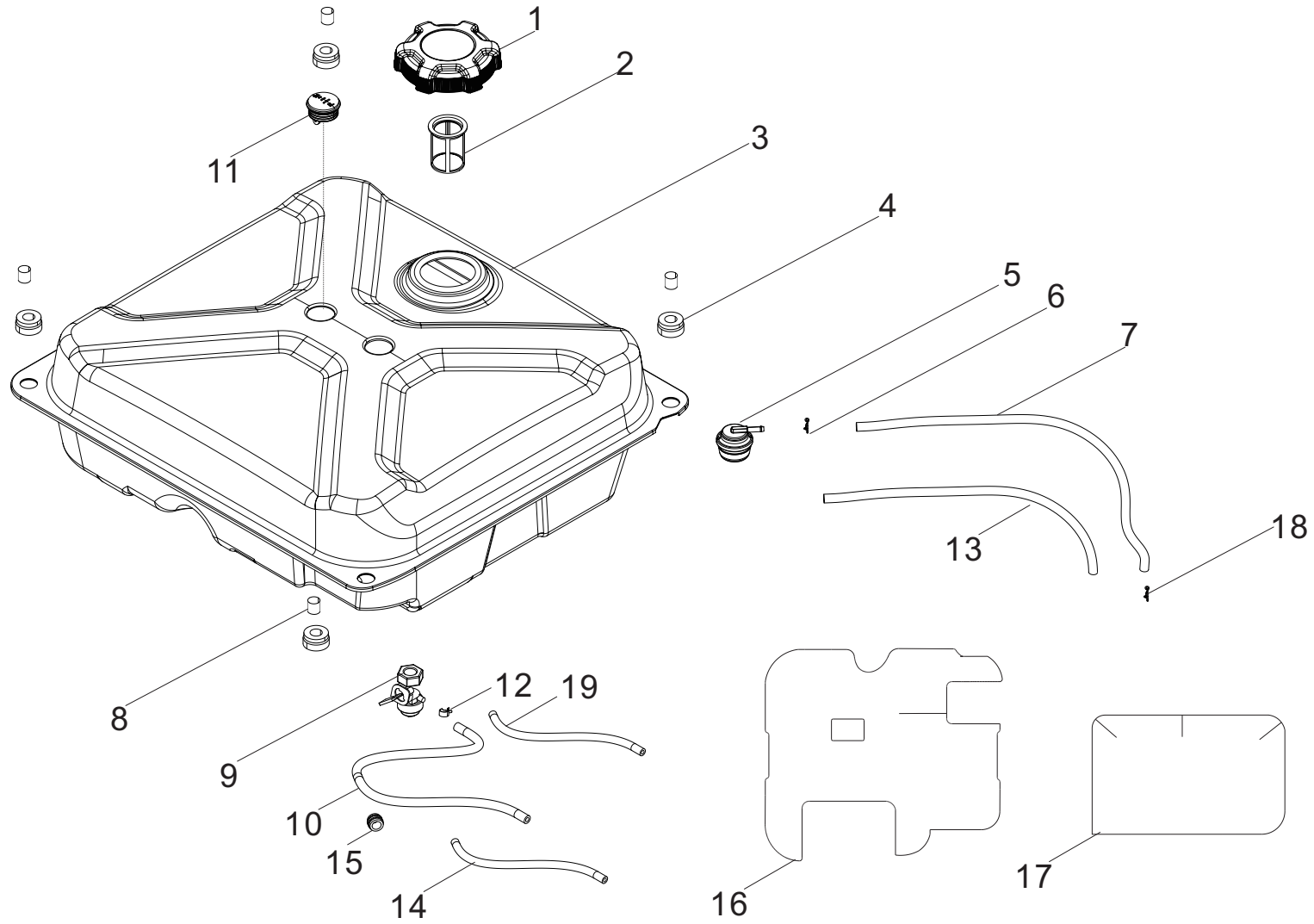


Figure F

## LISTA DE PARTES DEL TANQUE DE COMBUSTIBLE

| #  | Número de parte | Descripción   | Ctd. |
|----|-----------------|---|------|
| 1  | 16730-000010    | Tapa del tanque de combustible                              | 1    |
| 2  | 16652-000009    | Filtro de combustible                                       | 1    |
| 3  | 16620-000008    | Tanque de combustible                                       | 1    |
| 4  | 16601-000001    | Tubo de goma, montaje de vibraciones, tanque de combustible | 4    |
| 5  | 15150-000003    | Válvula unidireccional                                      | 1    |
| 6  | 90740-000005    | Abrazadera, Ø9, zinc blanco                                 | 1    |
| 7  | 16805-000017    | Tubo de conexión, filtro de aire                            | 1    |
| 8  | 90683-000001    | Buje, blanco zinc   | 4    |
| 9  | 16750-000009    | Conjunto de la válvula de combustible                       | 1    |
| 10 | 90686-000011    | Tubo de combustible, Ø4.5 x Ø8.5 x 340                      | 1    |
| 11 | 37200-000012    | Medidor de combustible                                      | 1    |
| 12 | 90685-000013    | Abrazadera, Ø8.5 x 8 x 0.6                                  | 1    |
| 13 | 30431-000007    | Tubo de goma, Ø9 x Ø11 x 300                                | 1    |
| 14 | 30431-000013    | Tubo de goma, Ø9.5 x Ø11 x 150                              | 1    |
| 15 | 30431-000026    | Tubo de goma, Ø8.5 x Ø17 x 17                               | 1    |
| 16 | 82153-000006    | Algodón de aislamiento térmico 1                            | 1    |
| 17 | 82153-000007    | Algodón de aislamiento térmico 2                            | 1    |
| 18 | 90685-000002    | Abrazadera, Ø9 x 0,8 x 8                                    | 1    |
| 19 | 30431-000025    | Tubo de goma, Ø9.5 x Ø11 x 125                              | 1    |



## DIAGRAMA DE PARTES DEL TABLERO DE CONTROL

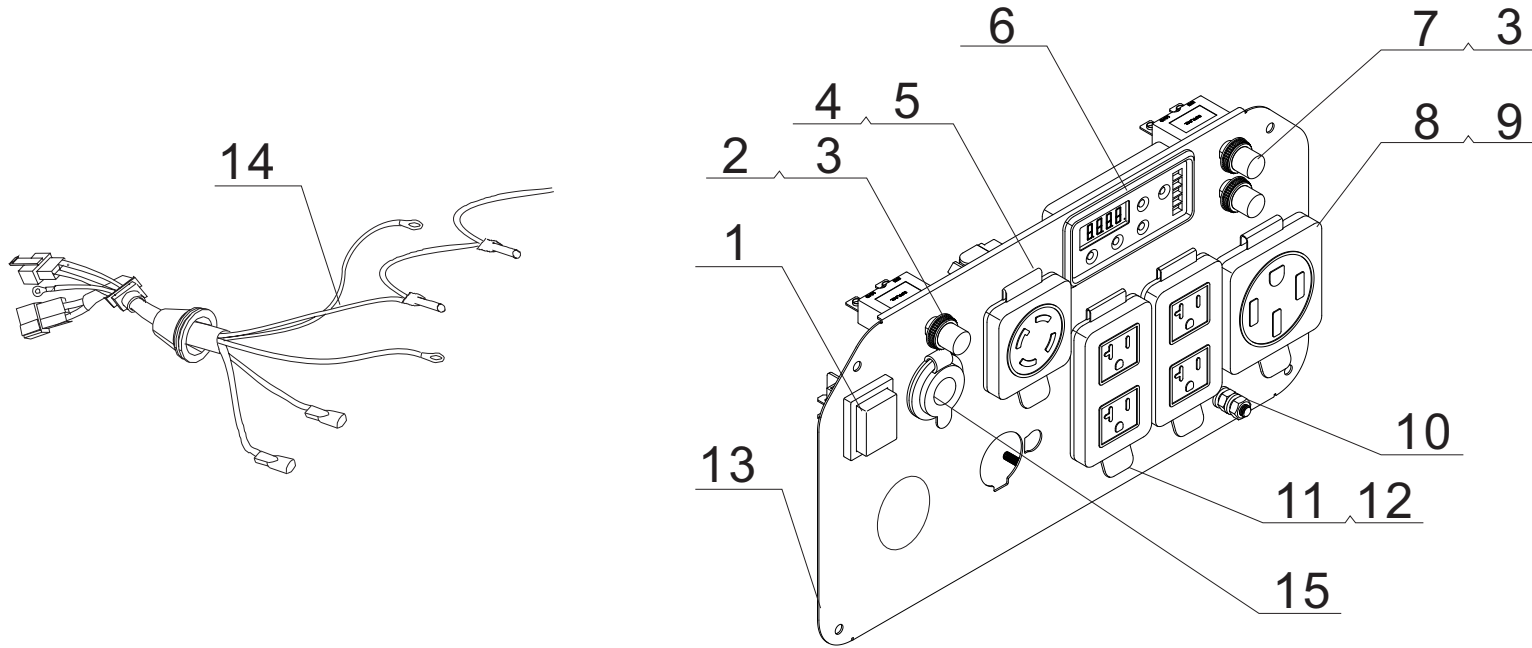


Figure G

## LISTA DE PARTES DEL TABLERO DE CONTROL

| #  | Número de parte | Descripción                          | Ctd. |
|----|-----------------|--------------------------------------|------|
| 1  | 35160-000011    | Conjunto del interruptor             | 1    |
| 2  | 31234-000002    | Disyuntor, pulsador, 125/250 V_8 A   | 1    |
| 3  | 35654-000005    | Cubierta del receptáculo, disyuntor  | 3    |
| 4  | 35614-000004    | Receptáculo, 125 V/250 V/30 A, L4-30 | 1    |
| 5  | 35654-000010    | Cubierta del receptáculo, L14-30     | 1    |
| 6  | 35632-000014    | Intelliguage INT5CINV                | 1    |
| 7  | 31234-000003    | Disyuntor, pulsador, 125/250 V_20 A  | 2    |
| 8  | 35614-000012    | Receptáculo, 125 V/250 V, 14-50R     | 1    |
| 9  | 35654-000012    | Cubierta del receptáculo, 14-50R     | 1    |
| 10 | 35629-000001    | Conjunto de terminal de tierra       | 1    |
| 11 | 35614-000018    | Receptáculo, 20 A/125 V, GFCI        | 2    |
| 12 | 35654-000013    | Cubierta del receptáculo, GFCI       | 2    |
| 13 | 35650-000034    | Panel de control                     | 1    |
| 14 | 35660-000038    | Cable, Panel de control              | 1    |
| 15 | 35619-000001    | Receptáculo automotriz, 12VCC        | 1    |

# DIAGRAMA DE CABLEADO

