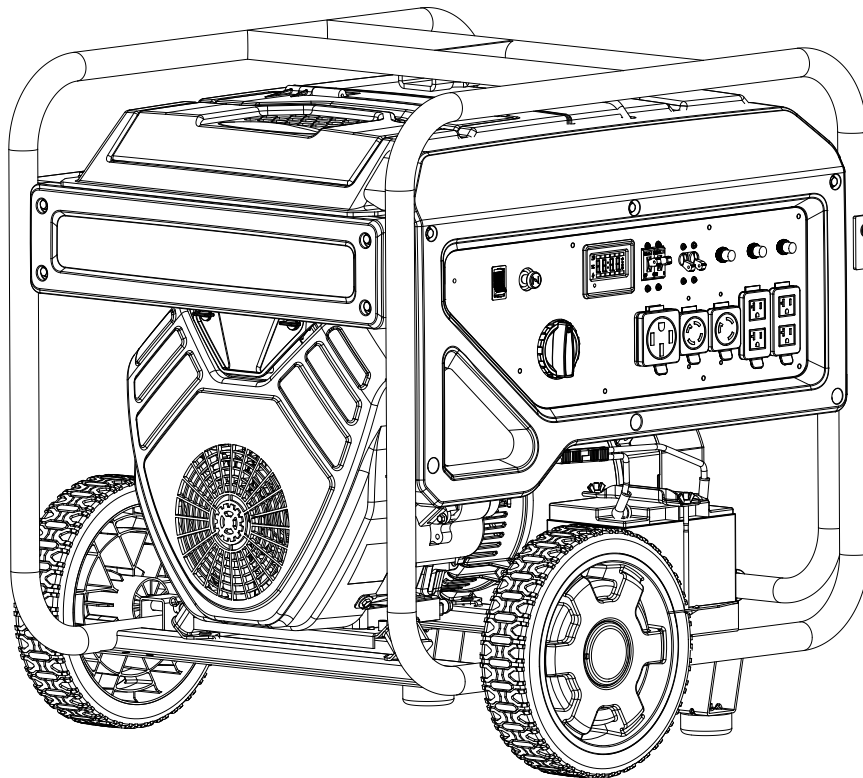




Champion Power Equipment, Inc., Santa Fe Springs, CA États-Unis

MODÈLE N° 201160



INFORMATIONS DES PIÈCES

GÉNÉRATRICE À DÉMARRAGE ÉLECTRIQUE DE 12 000 W

VARIANT DE NUMÉRO DE SÉRIE : Y2201010001-Y2211120117



Pour commander des pièces de rechange,
veuillez visiter :

shop.championpowerequipment.com

ou appeler le **1-877-338-0999**.

TABLE DES MATIÈRES

Schéma de pièces du génératrice	3
Liste de pièces du génératrice	4
Schéma de pièces du moteur	5
Liste des pièces du moteur	6
Schéma de pièces de culasse 1	9
Liste de pièces de culasse 1	10
Schéma de pièces de culasse 2	11
Liste de pièces de culasse 2	12
Schéma de pièces del carburateur	13
Liste de pièces del carburateur	14
Schéma de pièces de l'alternateur	15
Liste de pièces de l'alternateur	16
Schéma de pièces del réservoir de carburant	17
Liste de pièces del réservoir de carburant	18
Schéma de pièces del panneau de commande	19
Liste de pièces del panneau de commande	20
Schéma de pièces del cadre	21
Liste de pièces del cadre	22
Schéma de câblage	23

SCHÉMA DE PIÈCES DU GÉNÉRATRICE

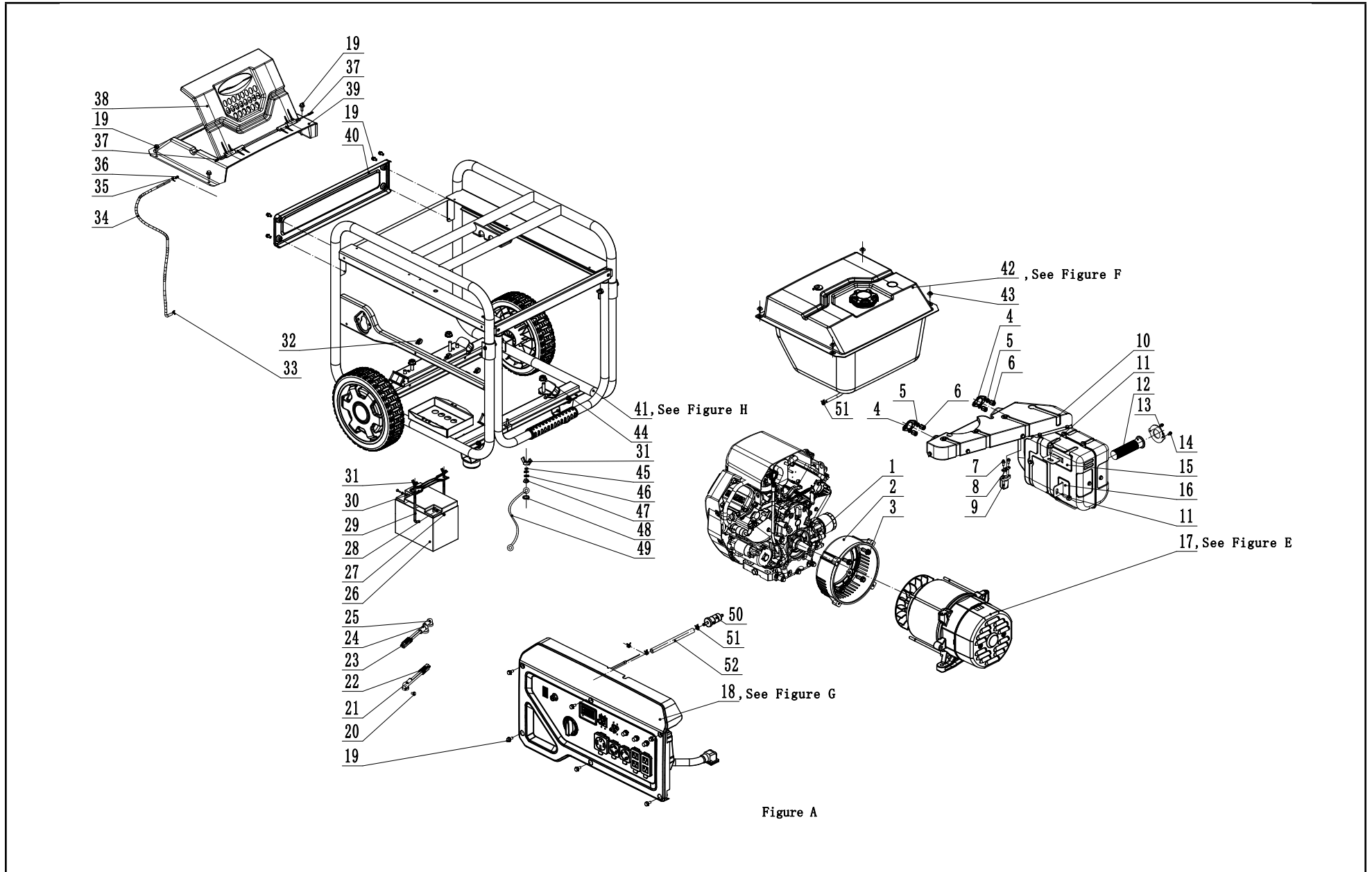


Figure A

LISTE DE PIÈCES DU GÉNÉRATRICE

No	No de pièce	Description	Qté
1	717.602	Moteur	1
2	172.190007.00	Couvercle du vilebrequin	1
3	1.5789.1022	Boulon à embase, M10 x 22	4
4	717.100001.00	Joint d'étanchéité, échappement	2
5	1.93.08	Rondelle de blocage Ø8	4
6	2.02.033	Écrou M8	4
7	1.16674.0616	Boulon à embase, M6 x 16	2
8	24.100300.03	Joint, soupape d'admission d'air secondaire	1
9	717.100300.00	Soupape d'admission d'air secondaire	1
10	717.101000.03	Assemblage du silencieux	1
11	1.16674.0820	Boulon à embase, M8 x 20	2
12	717.101300.01	Ensemble pare-étincelles	1
13	717.101503.01	Plaque, pare-étincelles	1
14	1.9074.17.0612	Ensemble de boulon et rondelle M6 x 12	2
15	717.100005.01	Coussin en caoutchouc 1, silencieux	1
16	717.100005.02	Coussin en caoutchouc 2, silencieux	1
17	172.191000.06	Ensemble moteur, Cu, Ø230 x 160 mm, Voir Figure E	1
18	201160.21	Ensemble du panneau de commande - Voir Figure G	1
19	1.5789.0615.1	Boulon à embase, M6 x 15, noir	14
20	1.5789.0612	Boulon à embase, M6 x 12	1
21	122.200013.01.3	Gaine, fil, rouge	1
22	5.1900.164	Faisceau de câblage, moteur	1
23	5.1900.165	Faisceau de câblage, batterie	1
24	122.200013.04	Gaine, fil, noire	1
25	122.200013.04.3	Gaine, fil, rouge	1
26	9.1000.330	Batterie 12 V, 33 Ah	1
27	1.16674.0512.2	Boulon à bride M5 x 12	2
28	1.6177.1.05	Écrou de blocage M5, à bride	2

No	No de pièce	Description	Qté
29	152.200014.00	Vis courbes M6 x 150	2
30	172.200902.00.2	Plaque de pression, batterie	1
31	1.62.06	Écrou papillon M6	3
32	2.05.057	Pince Ø13,5 x 6,5	3
33	2.06.004	Collier de serrage Ø8 x Ø1	1
34	152.070014.04	Tube d'évent, filtre à air, 670 mm	1
35	2.06.006	Collier de serrage Ø 7 x Ø 1	1
36	24.070030.00	Trou, tube de reniflard	1
37	172.200509.00	Goupille, couvercle supérieur	2
38	172.200505.00.48	Couverture protectrice	1
39	172.200501.00.48	Couverture supérieure	1
40	172.200800.01.2	Plaque décorative, noire	1
41	61190.201160	Cadre, ensemble de roue, voir Figure H	1
42	172.071000.00.48	Réservoir de carburant, 41,20 l, jaune, Voir Figure F	1
43	2.08.143.1	Ensemble de boulon à embase et rondelle M6 x 20, noir	4
44	1.6177.1.10	Écrou de blocage à bride M10	4
45	1.93.06	Rondelle de blocage Ø 6	1
46	1.97.1.06.2	Rondelle Ø 6	2
47	1.6177.1.06	Écrou de blocage M6, à bride	1
48	1.862.06	Rondelle de blocage Ø 6, dentée	2
49	5.1900.172	Fil de mise à la masse, 200 mm	1
50	717.070500.00	Filtre à carburant	1
51	2.06.018	Collier de serrage Ø10.5 x b8	4
52	172.070011.02	Tube à carburant, soupape de carburant au carburateur, 530 mm	1

SCHÉMA DE PIÈCES DU MOTEUR

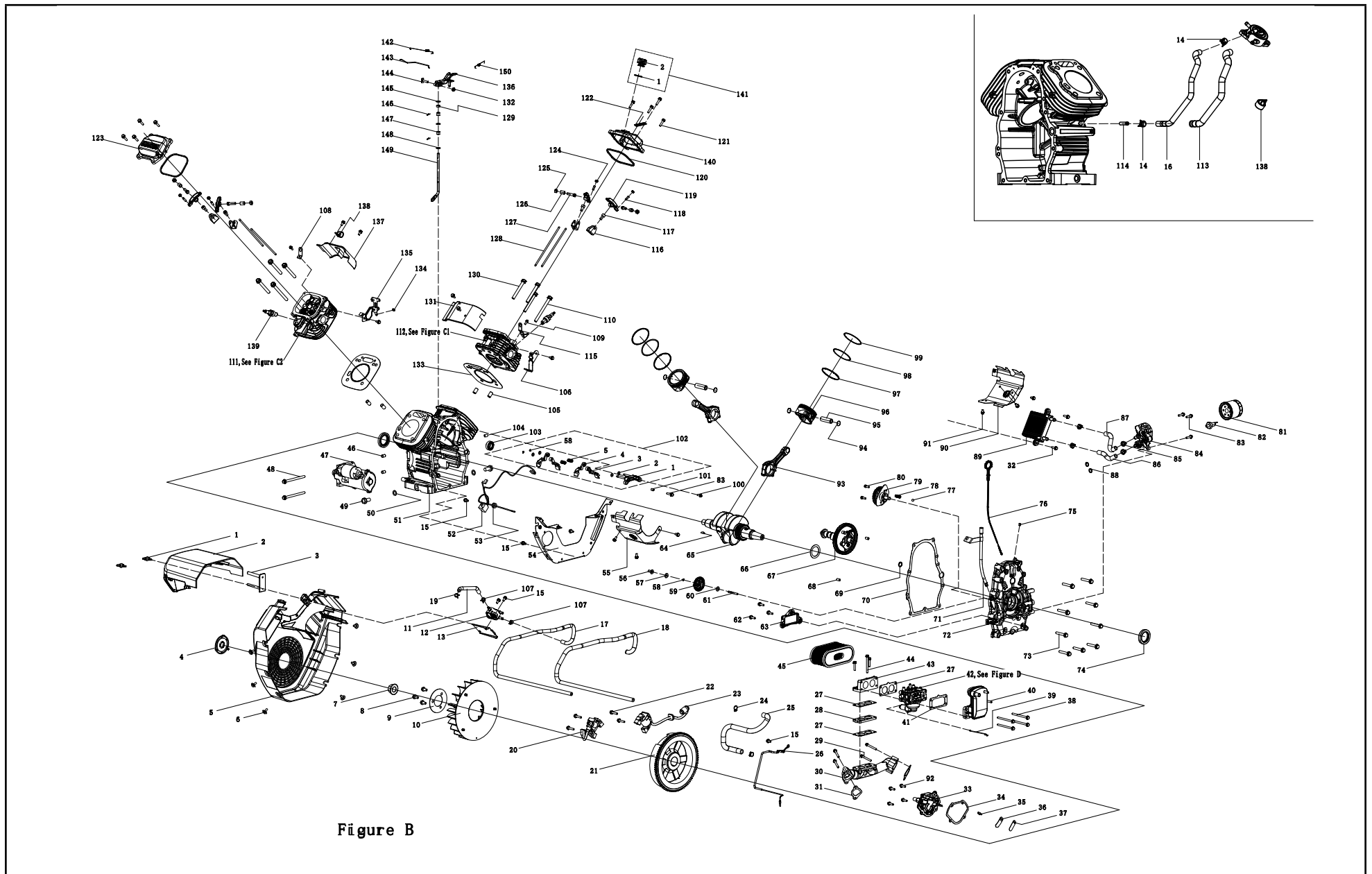


Figure B

LISTE DES PIÈCES DU MOTEUR

No	No de pièce	Description	Qté
1	717.091500.00	Retenue, couvercle AC	2
2	717.091000.00	Couvercle, Filtre à air, Essence	1
3	717.091001.00	Support, filtre A/C, 60 mm	1
4	101747	Insertion, logo du couvercle du ventilateur	1
5	717.080100.07	Couvercle, ventilateur, écran et côtes du refroidisseur	1
6	2.08.083	Boulon, à bride hexagonale M6 x 12	6
7	1.6177.20	Écrou, bride M20 x 1,5	1
8	1.5789.0816	Boulon hexagonal à embase M8 x 16	3
9	61.080005.00	Plaque, ventilateur	1
10	717.080001.00	Ventilateur, refroidissement	1
11	717.070011.00	Tuyau de carburant	1
12	82.073000.00	Pompe à impulsion, carburant	1
13	717.070004.00	Support, pompe à carburant	1
14	2.06.027	Collier de durite, Ø12 x b8	2
15	1.5789.0612	Boulon hexagonal à embase M6 x 12	16
16	101350	Tuyau, ligne d'impulsion	1
17	172.070011.03	Tuyau, conduite de carburant, 810 mm	1
18	717.070017.02	Manchon de protection, tuyau de carburant, 780 mm	1
19	2.06.018	Collier de durite, Ø10.5 x b8	1
20	717.123000.05	Ensemble de bobine d'allumage, cylindre 1, CEM	1
21	100922	Assemblage du volant moteur	1
22	1.5789.0629	Boulon hexagonal à embase M6 x 29	6
23	717.123000.06	Ensemble de bobine d'allumage, cylindre 2, CEM	1
24	2.06.009	Étrier, Ø17 x Ø1,5	2
25	717.030019.00	Tube, reniflard	1
26	717.134101.00	Ensemble de fils de liaison, solénoïde	1
27	100258	Joint d'étanchéité, carburateur	3

No	No de pièce	Description	Qté
28	61.130001.00	Isolateur, carburateur	1
29	1.16674.0640	Boulon hexagonal à petite bride, M6 x 40	4
30	717.130012.00	Collecteur d'admission	1
31	717.130011.00	Joint d'étanchéité, collecteur d'admission	2
32	1.5789.0620	Boulon hexagonal à embase M6 x 20	2
33	100486	Couvercle, reniflard	1
34	100504	Joint, couvercle du reniflard	1
35	1.823.0410	Vis, petite à tête cylindrique M4 x 10	2
36	101767	Dispositif de retenue, Soupape à lamelles	1
37	100693	Soupape à lamelles	1
38	1.5789.0683	Boulon hexagonal à embase M6 x 83	4
39	717.110009.00	Connecteur, étrangleur	1
40	100539	Coude de purge de l'admission d'air	1
41	717.090005.00	Joint d'étanchéité, assemblage Ac	1
42	717.131000.00	Ensemble du carburateur, voir figure D	1
43	61.130013.00	Connecteur, Carburateur	1
44	1.5789.0665	Boulon hexagonal à embase M6 x 65	1
45	100275	Ensemble de filtre à air	1
46	100829	Goupille, goujon Ø10 x 14	2
47	61.125000.00	Ensemble moteur, démarreur de changement de vitesse à solénoïde 12V	1
48	1.16674.08110	Boulon hexagonal à petite bride, M8 x 110	2
49	2.08.039	Boulon, vidange, M12 x 1,5 x 15	2
50	2.03.023	Rondelle, boulon de vidange, Ø12,5 x Ø20 x 2	2
51	102196	Élément du carter	1
52	717.120800.00	Ensemble de diodes, arrêt du moteur	1
53	2.12.004	Rondelle isolante Ø9,5 x 10	1
54	100470	Panneau d'air, refroidisseur d'huile interne	1
55	717.080500.01	Guide d'air, ensemble du cylindre extérieur n° 1	1

No	No de pièce	Description	Qté
56	45.110012.00	Bague, engrenage du régulateur	1
57	2.03.053	Rondelle, Ø6,2 x Ø17 x 0,8	1
58	21.110011.00	Clip de retenue	3
59	61.110100.00	Engrenage, Gouverneur	1
60	2.03.054	Rondelle, Ø6,2 x Ø15 x 1	1
61	45.110013.00	Arbre, engrenage du régulateur	1
62	1.5789.0620	Boulon hexagonal à embase M6 x 20	3
63	61.150300.00	Élément du filtre à huile	1
64	2.14.005	Clé, volant moteur, 4 x 5,5 x 12,5	1
65	717.051101.04	Ensemble vilebrequin - prise de force conique	1
66	2.03.026	Rondelle, poussée du vilebrequin, Ø39 x Ø54 x 1,2	1
67	101454	Assemblage de l'arbre à cames	1
68	2.04.002	Goupille de localisation Ø8 x 14	2
69	100596	Joint torique Ø12 x Ø3,5	1
70	100261	Joint d'étanchéité, couvercle du vilebrequin	1
71	100726	Tube, ensemble de jauge d'huile	1
72	100268	Couvercle, carter	1
73	1.5789.0850	Boulon hexagonal à embase M8 x 50	9
74	2.11.010	Joint d'étanchéité, huile de prise de force, Ø38 x Ø58 x 9	2
75	61.030011.00	Bouchon, couvercle de carter	1
76	100699	Ensemble de lamelles, jauge d'huile	1
77	1.308.9.5	Rotule Ø9,5, clapet antiretour en acier	1
78	61.150004.00	Ressort, Compression	1
79	61.151000.00	Ensemble de pompe, huile	1
80	1.70.0616	Vis, M6 x 16, capuchon à tête creuse	2
81	100916	Filtre à huile	1
82	102446	Interrupteur, arrêt d'huile basse 0.6 Bar	1
83	1.16674.0625	Boulon hexagonal à petite bride, M6 x 25	4

No	No de pièce	Description	Qté
84	101719	Ensemble de la base, filtre à huile avec refroidisseur d'huile et monocontact de pression d'huile	1
85	100847	Étrier Ø17, flexible d'huile	4
86	100942	Durite n° 2, conduite d'huile	1
87	100941	Durite 1, conduite d'huile	1
88	2.07.004	Joint torique Ø12 x Ø2,5	2
89	101723	Ensemble de refroidissement d'huile, montage interne	1
90	717.080600.01	Guide d'air, extérieur, ensemble du cylindre 2	1
91	1.5789.0608	Boulon hexagonal à embase M6 x 8	2
92	1.16674.0620	Boulon hexagonal à petite bride, M6 x 20	4
93	717.050200.00	Assemblage, bielle	2
94	2.09.009	Dispositif de retenue, axe de piston, Ø17 x Ø1	4
95	100968	Goupille, piston, Ø17 x 53,8 mm	2
96	102024	Piston, 78 mm, 2,75 mm, couronne en céramique	2
97	102289	Ensemble de segments, commande hydraulique	2
98	102286	Segment, Piston, 2ème	2
99	102285	Segment, Piston supérieur	2
100	1.16674.0616	Boulon hexagonal à petite bride, M6 x 16	1
101	2.04.005	Goupille, Ø8 x 10, localisation	1
102	101478	Ensemble suiveur, arbre à cames	1
1	101475	Ensemble de pivot de suiveur, arbre à cames	1
2	2.03.021.1	Rondelle, arbre de régulateur de moteur, Ø6,4 x Ø13 x 1	4
3	100485	Suiveur d'arbre à cames	2
4	61.040019.01	Suiveur d'arbre à cames	2
5	61.041001.00	Printemps, Soutien	2
103	1.276.6003.1	Palier, rouleau Ø35 x Ø17 x 10	1
104	717.030026.01	Bouchon, Npt1/8-27 Hexagon Socket	1
105	2.04.004	Goupille, Ø12 x 20, localisation	4

No	No de pièce	Description	Qté
106	100170	Support, ressort du gouverneur	1
107	2.06.054	Collier de serrage, Ø12.8	2
108	717.010003.00	Sangle de levage	1
109	1.16674.0820	Boulon hexagonal à petite bride, M8 x 20	2
110	2.08.122	Boulon, à bride hexagonale M10 x 1,25	2
111	717.010000.01	Ensemble de culasse1, voir figure C	1
112	717.010000.02	Ensemble de culasse2, voir figure C	1
113	101366	Manchon de protection, ligne d'impulsion	1
114	101349	Tuyau	1
115	717.010003.01	Sangle de levage avec chicane	1
116	717.040202.00	Support, culbuteur	4
117	1.70.1.0816	Vis, M8 x 16, capuchon à tête creuse	4
118	22.040012.00	Ajustement, cils	4
119	717.040200.02	Culbuteur	4
120	101644	Joint, cache-culbuteurs	2
121	1.5789.0625	Boulon hexagonal à embase M6 x 25	8
122	101880	Bride, 100 mm	1
123	102263	Ensemble de couvre-culasses	1
124	21.040021.00	Contre-écrou, M6 x pas de 0,5 mm	4
125	1.6170.08	Écrou hexagonal, Gb6170, M8	4
126	717.040016.00	Manchon, culbuteur	4
127	2.08.086	Boulon, M8 x 1,25 Hhw Special	4
128	717.040005.00	Tige de culbuteur	4
129	2.11.006	Joint étanche de l'arbre, Ø7 x Ø14 x 5	1
130	2.08.014	Boulon, à bride hexagonale M10 x 80	6
131	717.080300.02	Ensemble de guide d'air, cylindre intérieur n° 2	1
132	1.6177.06	Écrou, M6 Hexagon Flange	1
133	717.030009.00	Ensemble de joint, culasse	2
134	45.135001.20	Agrafe, Chape	1
135	717.111100.00	Ensemble de commande du starter, fil Bowden	1
136	100178	Levier, bras du gouverneur	1

No	No de pièce	Description	Qté
137	717.080300.01	Guide d'air, ensemble du cylindre intérieur n° 1	1
138	100270	Collier de serrage Ø17, tube reniflard	2
139	2.15.002	Bougie d'allumage, F6RTC	2
140	102261	Ensemble de cache-culbuteurs, remplissage d'huile	1
141	102357	Bouchon, ensemble de remplissage d'huile	1
1	2.07.001	Joint d'étanchéité, bouchon de remplissage d'huile, Ø25,5 x Ø3,5	1
2	101813	Bouchon, remplissage d'huile	1
142	102427	Printemps, reprise des liens	1
143	100329	Connecteur, Gouverneur	1
144	2.08.107	Arbre, bras du gouverneur	1
145	2.03.019	Rondelle, Ø8,2 x Ø17 x 0,8	1
146	61.110008.00	Broche, arbre	2
147	1.5801.0810	Roulement, rouleau	2
148	1.97.1.08	Rondelle Ø8	2
149	61.110001.00	Arbre, Gouverneur	1
150	100432	Ressort, régulateur	1

SCHÉMA DE PIÈCES DE CULASSE 1

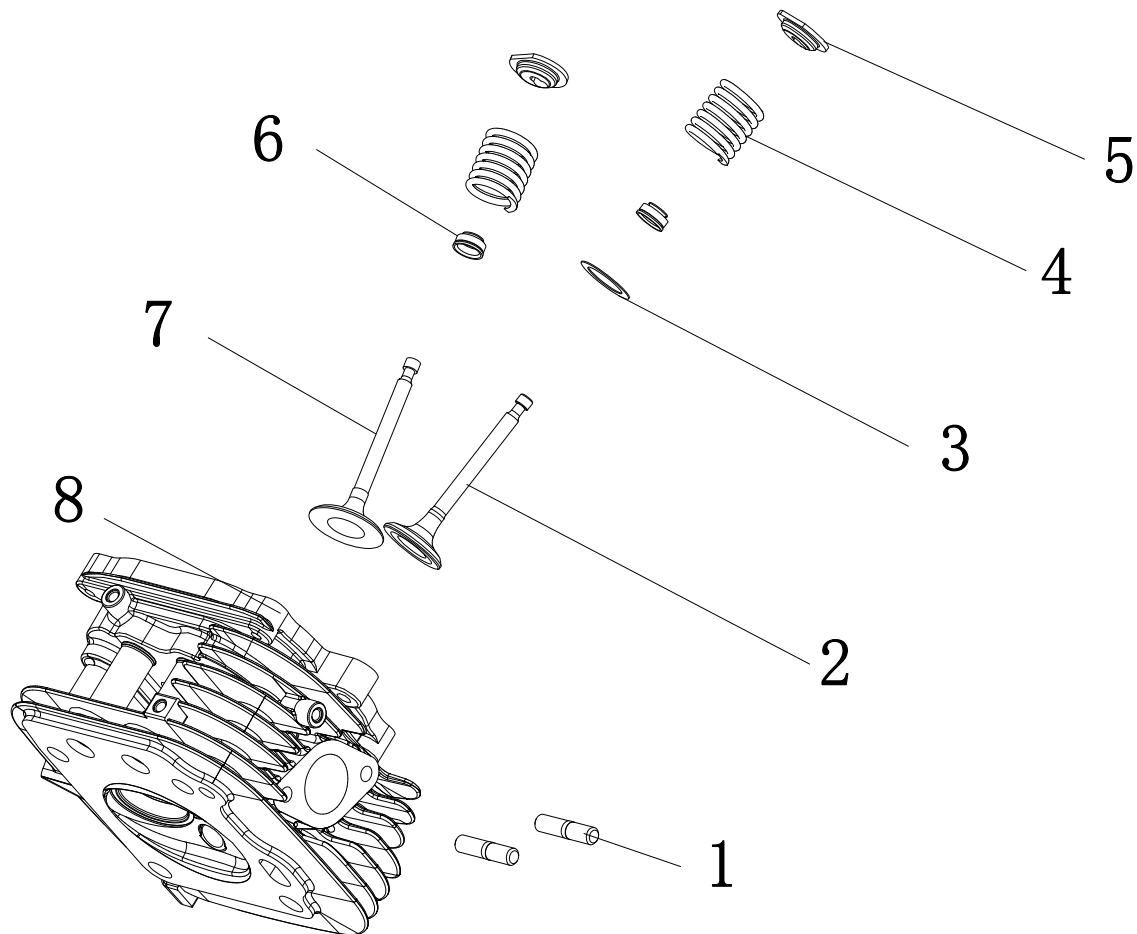


Figure C1

LISTE DE PIÈCES DE CULASSE 1

No	No de pièce	Description	Qté
1	2.01.010	Boulon M8 x 35, goujon d'échappement	2
2	717.040006.00	Soupape, échappement	1
3	717.040015.00	Cale, ressort de soupape	1
4	45.040003.00	Ressort, soupape	2
5	45.040001.00	Maintien, soupape d'admission	2
6	717.040017.00	Joint d'huile, Tige de soupape	2
7	45.040002.00	Soupape, admission	1
8	717.010100.22	Ensemble de tête, cylindre n° 2	1

SCHÉMA DE PIÈCES DE CULASSE 2

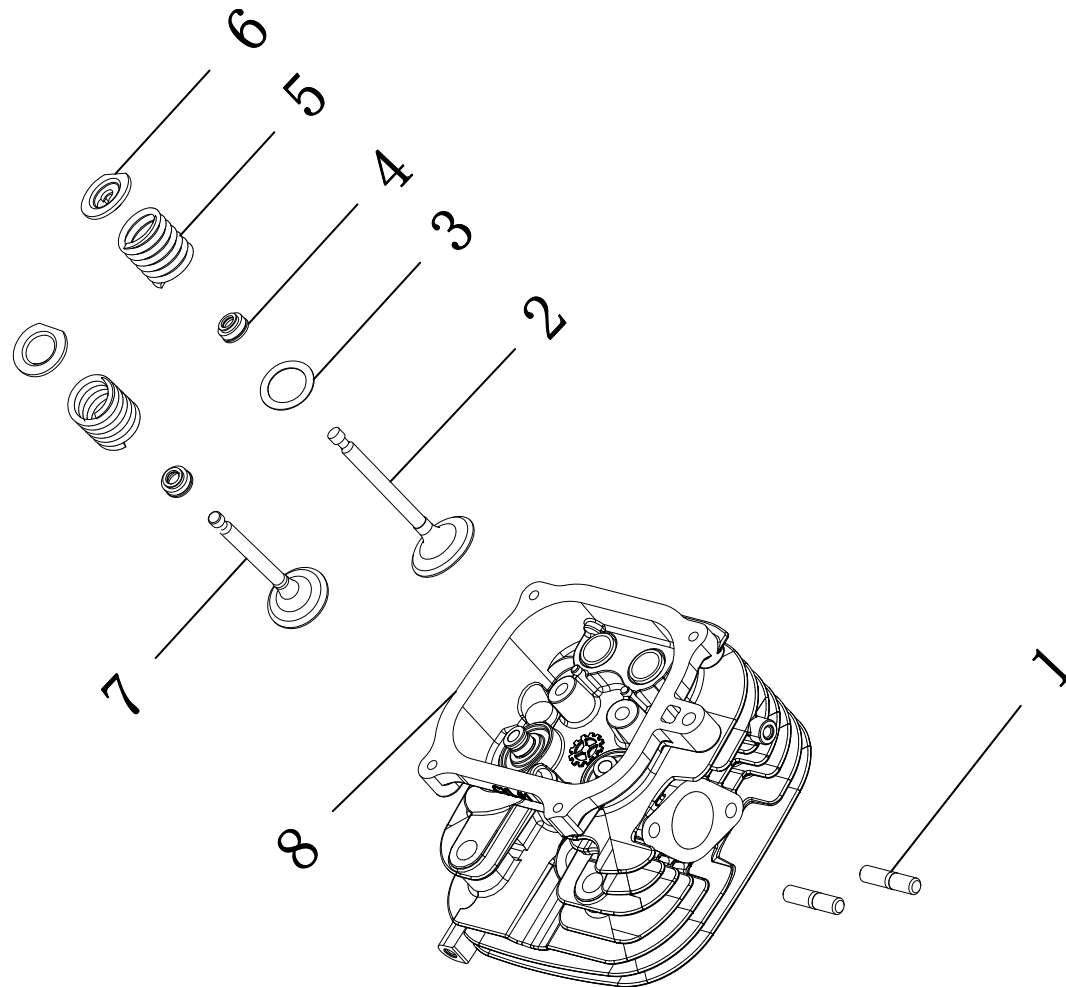


Figure C2

LISTE DE PIÈCES DE CULASSE 2

No	No de pièce	Description	Qté
1	2.01.010	Boulon M8 x 35, goujon d'échappement	2
2	717.040006.00	Soupape, échappement	1
3	717.040015.00	Cale, ressort de soupape	1
4	717.040017.00	Joint d'huile, Tige de soupape	2
5	45.040003.00	Ressort, soupape	2
6	45.040001.00	Dispositif de retenue, soupape d'admission	2
7	45.040002.00	Soupape, admission	1
8	717.010100.21	Ensemble de tête, cylindre 1	1

SCHÉMA DE PIÈCES DEL CARBURATEUR

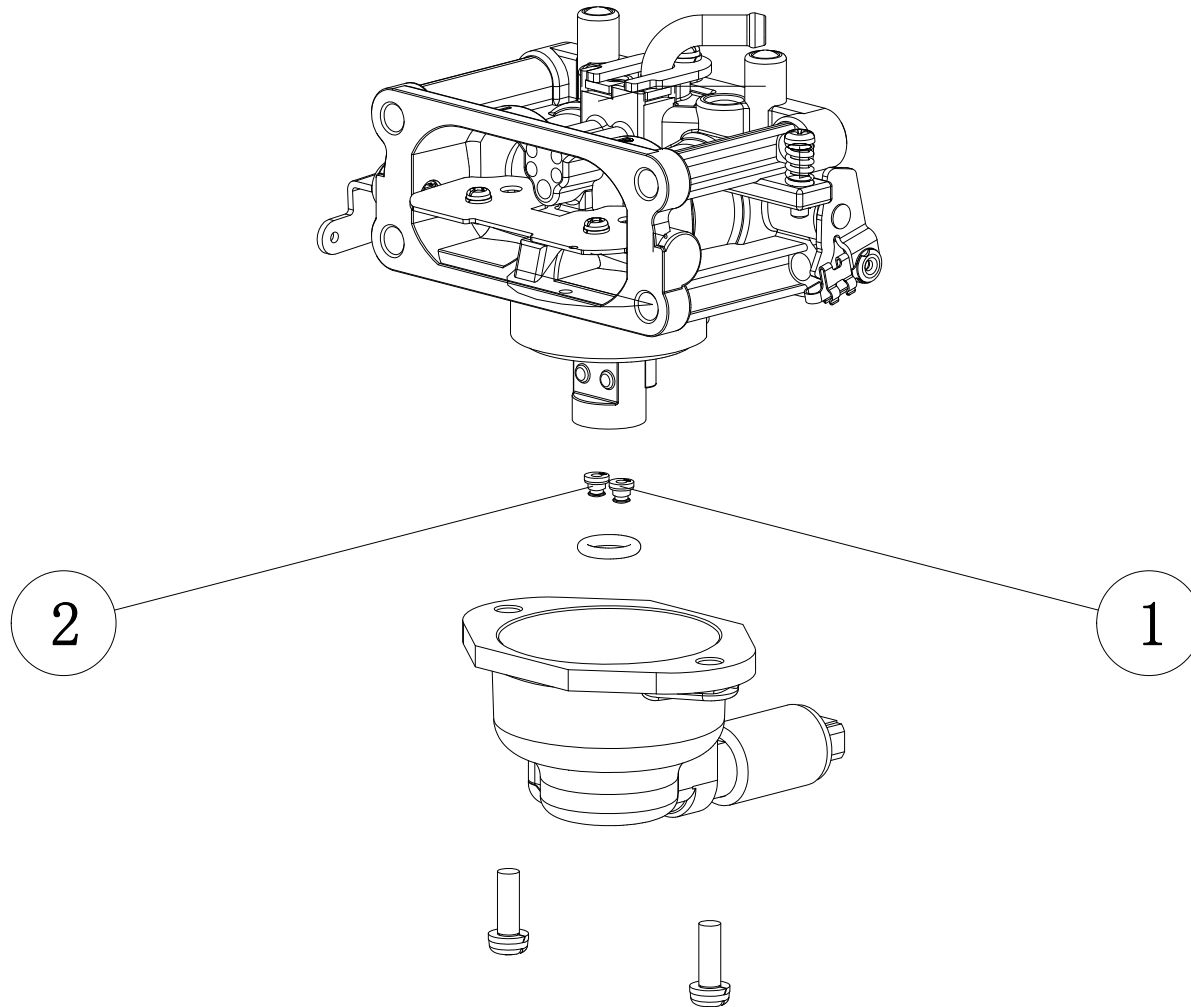


Figure D

LISTE DE PIÈCES DEL CARBURATEUR

No	No de pièce	Description	Qté
1	717.131017.00.20	Compl du jet principal - droit	1
	717.131017.00.16	Compl du jet principal, haute altitude - droit	1
2	717.131017.00.24	Compl du jet principal - gauche	1
	717.131017.00.20	Compl du jet principal, haute altitude - gauche	1

SCHÉMA DE PIÈCES DE L'ALTERNATEUR

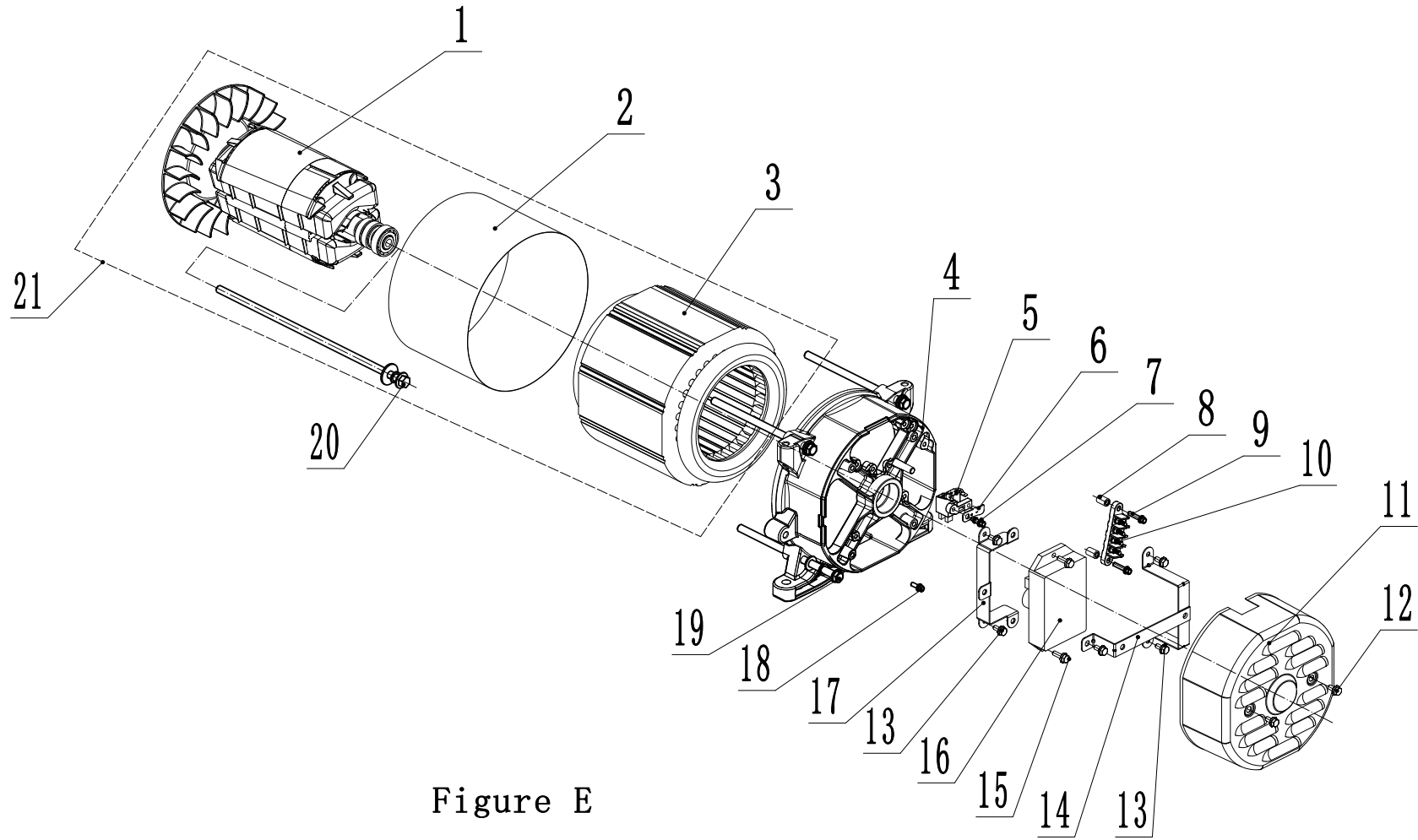


Figure E

LISTE DE PIÈCES DE L'ALTERNATEUR

No	No de pièce	Description	Qté
1	172.191100.00	Ensemble du rotor, Al, Ø230 x 160 mm	1
2	172.191002.00	Couvercle, Stator	1
3	172.191200.06	Ensemble du stator, Al, Ø230 x 160 mm	1
4	172.190002.00	Boîtier d'extrémité	1
5	161.190300.00	Ensemble de balais de charbon	1
6	122.190004.01	Pincement, balai de charbon	1
7	1.9074.15.0520	Ensemble de boulon et rondelle M5 x 20	1
8	2.13.030	Bague, Ø6 x Ø14 x 15	2
9	1.16674.0516	Boulon à embase M5 x 16	2
10	172.190400.00	Bornier	1
11	172.190003.00.48	Couvercle d'extrémité, générateur, jaune	1
12	1.5789.0610	Boulon à embase, M6 x 10	2
13	1.5789.0612	Boulon à embase, M6 x 12	5
14	172.190202.00	Support 1, AVR	1
15	1.5789.0615	Boulon à bride M6 x 15	2
16	172.190200.00	Régulation de tension automatique (AVR)	1
17	172.190202.01	Support 2, AVR	1
18	1.16674.0516	Boulon à embase M5 x 16	1
19	2.08.112	Boulon à embase, M8 x 210	4
20	2.08.129	Ensemble de boulon à embase et rondelle M10 x 320	1
21	172.191000.06	Ensemble du rotor, Al, Ø230 x 160 mm, 12 V CC	1

SCHÉMA DE PIÈCES DEL RÉSERVOIR DE CARBURANT

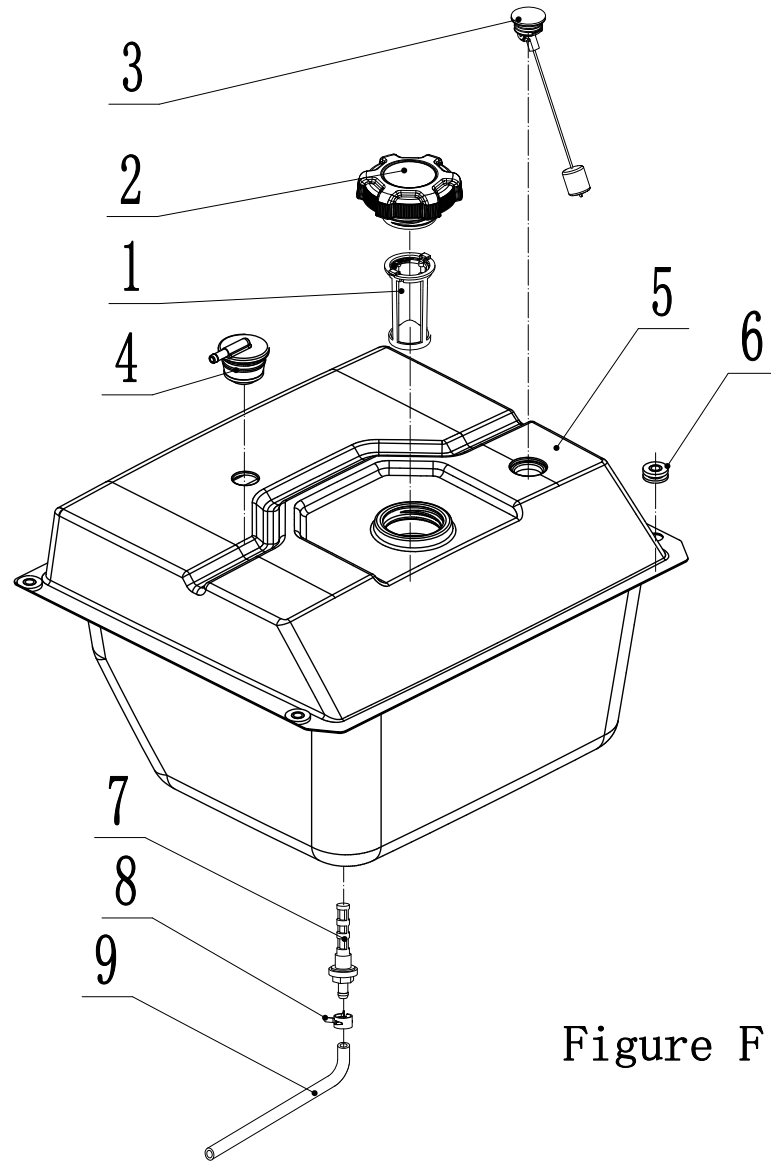


Figure F

LISTE DE PIÈCES DEL RÉSERVOIR DE CARBURANT

No	No de pièce	Description	Qté
1	122.070300.03	Assemblage du filtre de carburant	1
2	122.070100.09	Capuchon du réservoir de carburant	1
3	172.072000.01	Ensemble de la jauge de niveau de carburant	1
4	152.070800.00	Robinet d'inversion	1
5	172.071000.00.48	Réservoir de carburant, 41,2 L, jaune	1
6	122.070015.01	Dispositif antivibrations, réservoir de carburant	4
7	63.070600.00	Raccord, réservoir de carburant	1
8	2.06.018	Collier de serrage Ø10.5 x b8	1
9	172.070011.01	Tube de carburant, 65 mm	1

SCHÉMA DE PIÈCES DEL PANNEAU DE COMMANDE

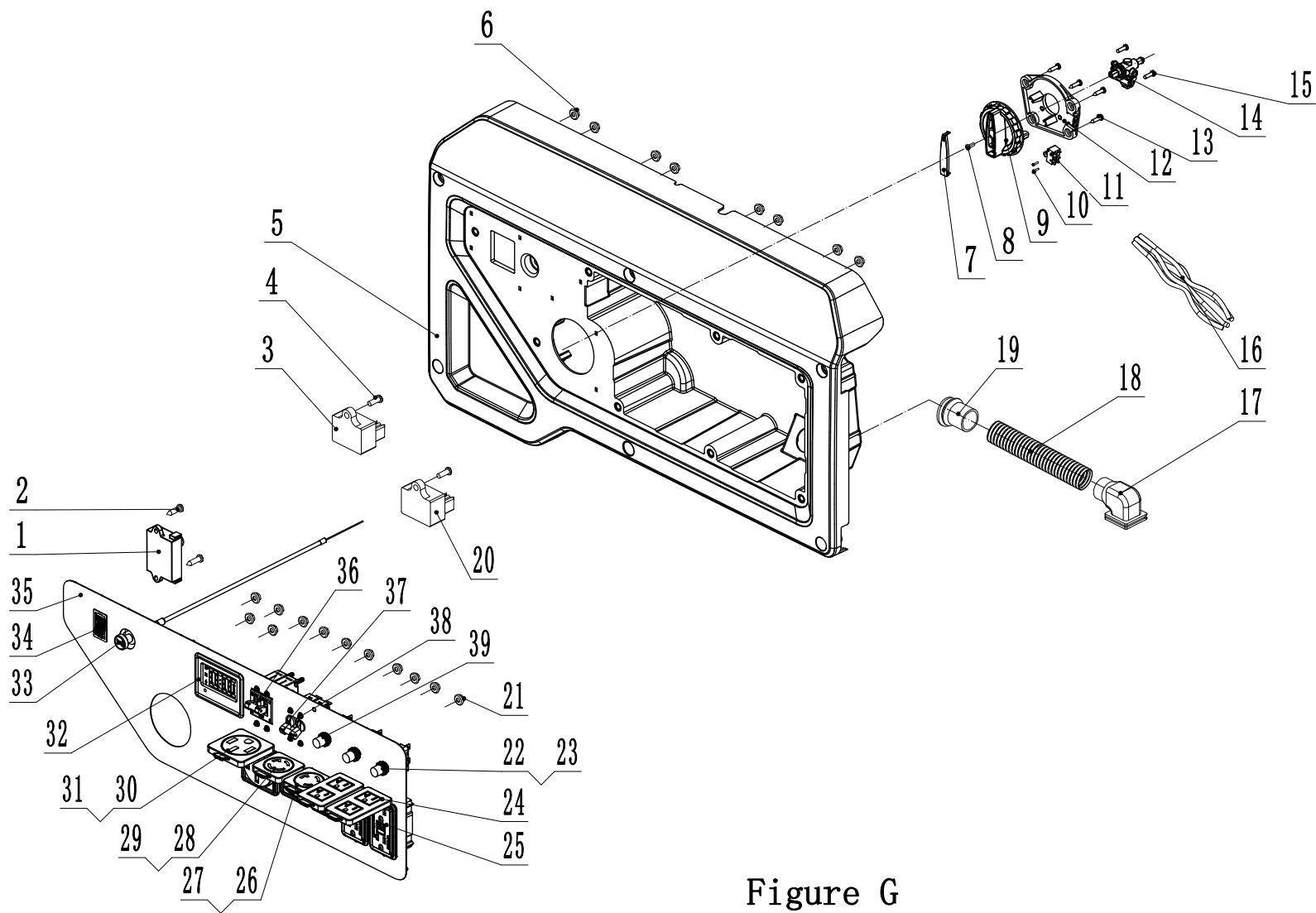


Figure G

LISTE DE PIÈCES DEL PANNEAU DE COMMANDE

No	No de pièce	Description	Qté
1	5.1830.026	Module, arrêt CO	1
2	1.845.4216	Vis, ST4.2 x 16	2
3	5.1810.008	Protection de surtension, CSA	1
4	1.818.0514.2	Vis M5 x 14	2
5	172.210002.02	Boîte de contrôle, CSA	1
6	1.6177.1.05	Écrou de blocage M5, à bride, noir	8
7	172.139007.01.48	Couvercle, bouton rotatif, jaune	1
8	1.9074.4.0414.1	Ensemble vis-rondelle M4 x 14, noir	1
9	172.139001.01	Bouton rotatif	1
10	1.845.0.2216	Vis, ST2.2 x 16	2
11	5.1050.006	Interrupteur double	1
12	172.139004.01	Plaque fixe	1
13	1.845.4816	Vis, ST4.8 x 16	4
14	63.070400.00	Robinet de carburant	1
15	1.818.0410	Vis M4 x 10	2
16	201160.21.10	Ensemble de faisceau de câblage	1
17	172.210003.02	Prise, Boîte de contrôle	1
18	5.1320.024	Gaine, fil	1
19	152.210003.03	Gaine métallique, boîtier de commande	1
20	5.1820.009	Module du chargeur	1
21	1.6177.1.04.1	Écrou de blocage M4, à bride, noir	12
22	5.1210.920	Disjoncteur 20 A, bouton poussoir, CSA	2
23	5.1870.014	Couvercle du disjoncteur, bouton poussoir	3
24	5.1870.022	Cache-prise, prise 5-20R, DDFT double	2
25	5.1120.050	Prise 5-20R, double DDFT	2
26	5.1120.023	Prise L5-30R, CSA	1
27	5.1870.023	Cache-prise, prise, L5-30R	1
28	5.1120.026	Prise L14-30R, CSA	1
29	5.1870.020	Cache-prise, prise, L14-30R	1
30	5.1120.044	Prise 14-50R, CSA	1

No	No de pièce	Description	Qté
31	5.1870.024	Cache-prise, prise, L14-30R	1
32	5.1470.006	Intelligauge, INT2BOF	1
33	85.130300.01	Ensemble d'étrangleur de démarrage	1
34	5.1000.007.3	Commutateur d'allumage, rouge	1
35	172.289.1.2	Panneau de commande	1
36	5.1241.950	Disjoncteur 50 A, bipolaire, CSA	1
37	5.1240.930	Disjoncteur 30 A, bipolaire, CSA	1
38	1.9074.4.0306.1	Ensemble vis-rondelle M3 x 6, noir	8
39	5.1210.930	Disjoncteur 30 A, bouton poussoir, CSA	1

SCHÉMA DE PIÈCES DEL CADRE

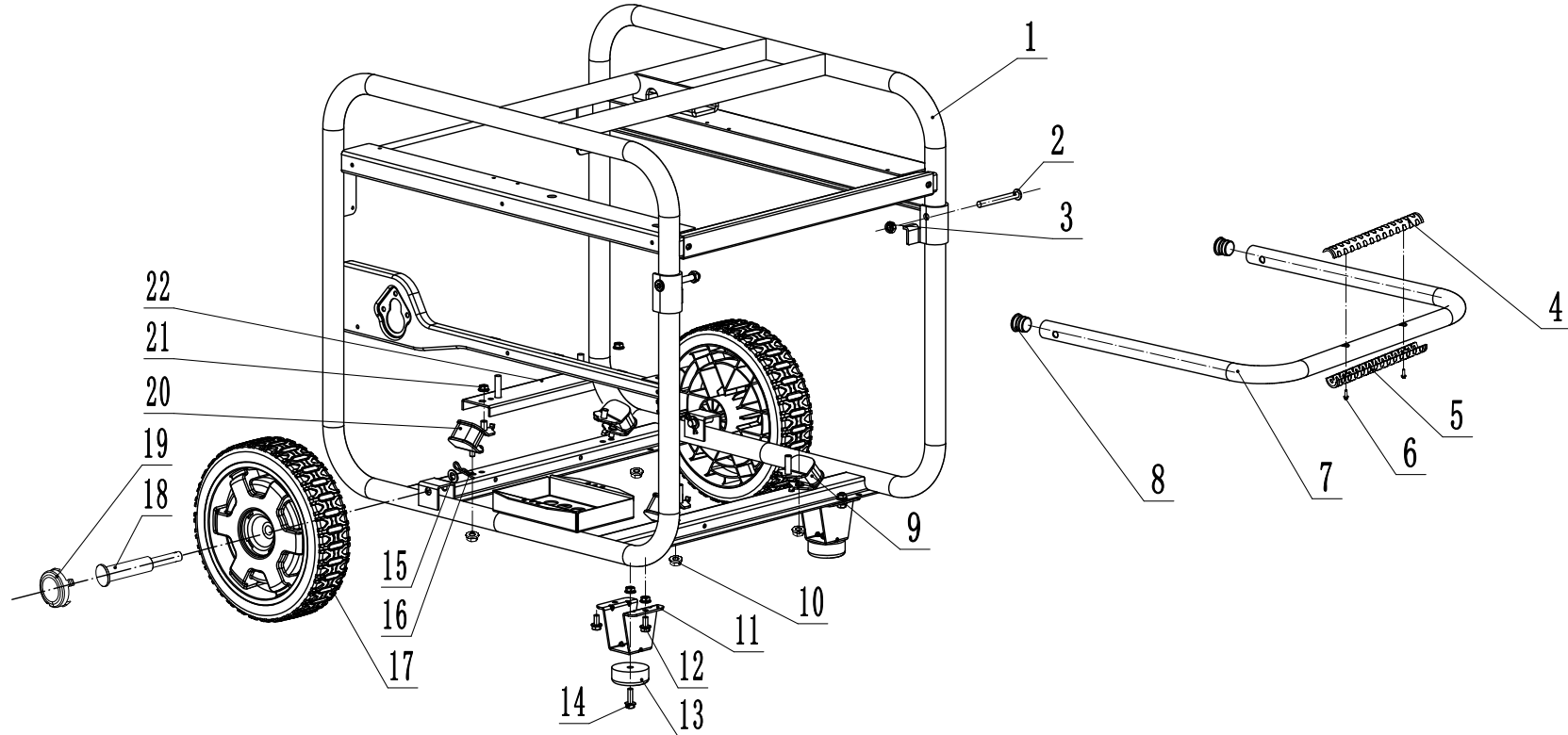


Figure H

LISTE DE PIÈCES DEL CADRE

No	No de pièce	Description	Qté
1	61190.0.2	Cadre, 830 x 675,5 x 735	1
2	2.08.191.1	Boulon, M10 x 90, noir	2
3	1.6182.10.1	Contre-écrou M10 x 1,5, noir	2
4	172.200702.02.48	Couvercle, poignée, inférieur, jaune	1
5	172.200702.01.48	Couvercle, poignée, supérieur, jaune	1
6	1.9074.4.0414.1	Ensemble vis-rondelle M4 x 14, noir	2
7	172.200701.01.2	Poignée, en forme de U, noire	1
8	171.201001.01	Bouchon, poignée	2
9	171.201200.01	Fixation du moteur 2	2
10	1.6177.1.08	Écrou de blocage M8, à bride	9
11	172.200002.00.2	Patte de support	2
12	1.5789.0816	Boulon à embase, M8 x 16	4
13	152.201400.00	Caoutchouc, Support de fixation	2
14	1.5789.0825	Boulon à embase, M8 x 25	2
15	1.848.12.1	Rondelle Ø12, noir	2
16	2.16.001.1	Broche Ø2 x 33, en forme de « R », noire	2
17	172.201701.01.48	12 pouces. Roue, PU, Jaune	2
18	172.201501.00.1	Goupille cylindrique, roue, Ø16 x Ø12 x 116, noire	2
19	254.201702.04.48	Enjoliveur de roue, profil denté, 12 po, jaune	2
20	172.201200.00	Fixation du moteur 1	2
21	1.6177.1.10	Écrou de blocage à bride M10	2
22	172.201600.00.2	Support, moteur	1

SCHÉMA DE CÂBLAGE

