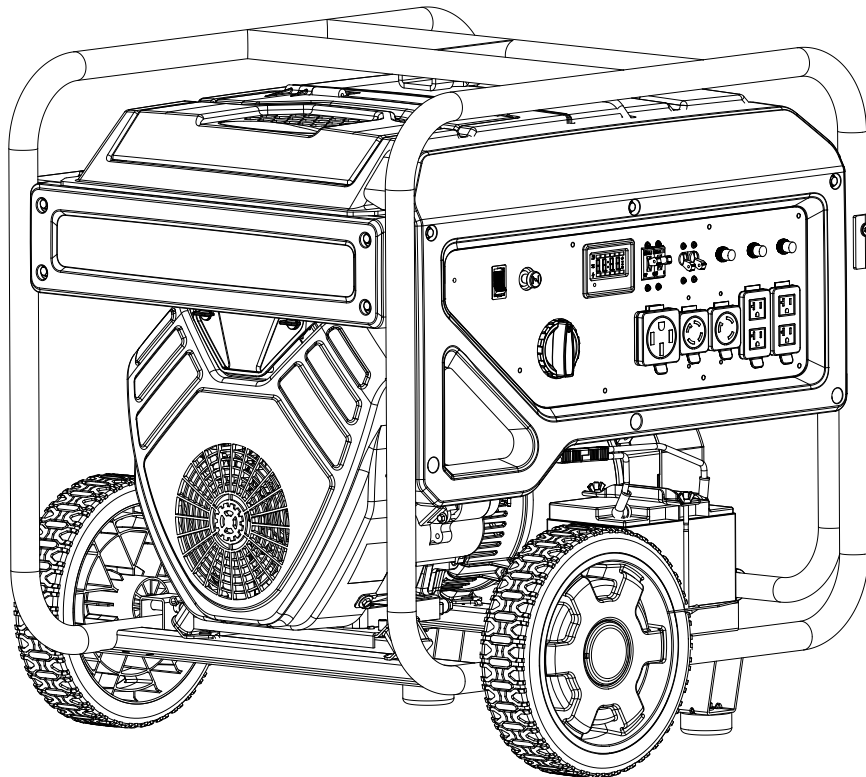




Champion Power Equipment, Inc., Santa Fe Springs, CA EE.UU.

**MODELO #201160**



## **INFORMACIÓN DE PARTES**

**GENERADOR CON ENCENDIDO ELÉCTRICO DE 12,000W**

**RANGO DE NÚMERO DE SERIE: Y2201010001-Y2211120117**



Para pedir piezas de reemplazo por favor visite:  
**[shop.championpowerequipment.com](http://shop.championpowerequipment.com)**  
o llame al **1-877-338-0999**.

## **TABLA DE CONTENIDO**

<b>Diagrama de partes del generador</b> .....	<b>3</b>
<b>Lista de partes del generador</b> .....	<b>4</b>
<b>Diagrama de partes del motor</b> .....	<b>5</b>
<b>Lista de partes del motor</b> .....	<b>6</b>
<b>Diagrama de partes de la culata 1</b> .....	<b>9</b>
<b>Lista de partes de la culata 1</b> .....	<b>10</b>
<b>Diagrama de partes de la culata 2</b> .....	<b>11</b>
<b>Lista de partes de la culata 2</b> .....	<b>12</b>
<b>Diagrama de partes del carburador</b> .....	<b>13</b>
<b>Lista de partes del carburador</b> .....	<b>14</b>
<b>Diagrama de partes del alternador</b> .....	<b>15</b>
<b>Lista de partes del alternador</b> .....	<b>16</b>
<b>Diagrama de partes del tanque de combustible</b> .....	<b>17</b>
<b>Lista de partes del tanque de combustible</b> .....	<b>18</b>
<b>Diagrama de partes del tablero de control</b> .....	<b>19</b>
<b>Lista de partes del tablero de control</b> .....	<b>20</b>
<b>Diagrama de partes del ensamblaje de marco</b> .....	<b>21</b>
<b>Lista de partes del ensamblaje de marco</b> .....	<b>22</b>
<b>Diagrama de cableado</b> .....	<b>23</b>

# DIAGRAMA DE PARTES DEL GENERADOR

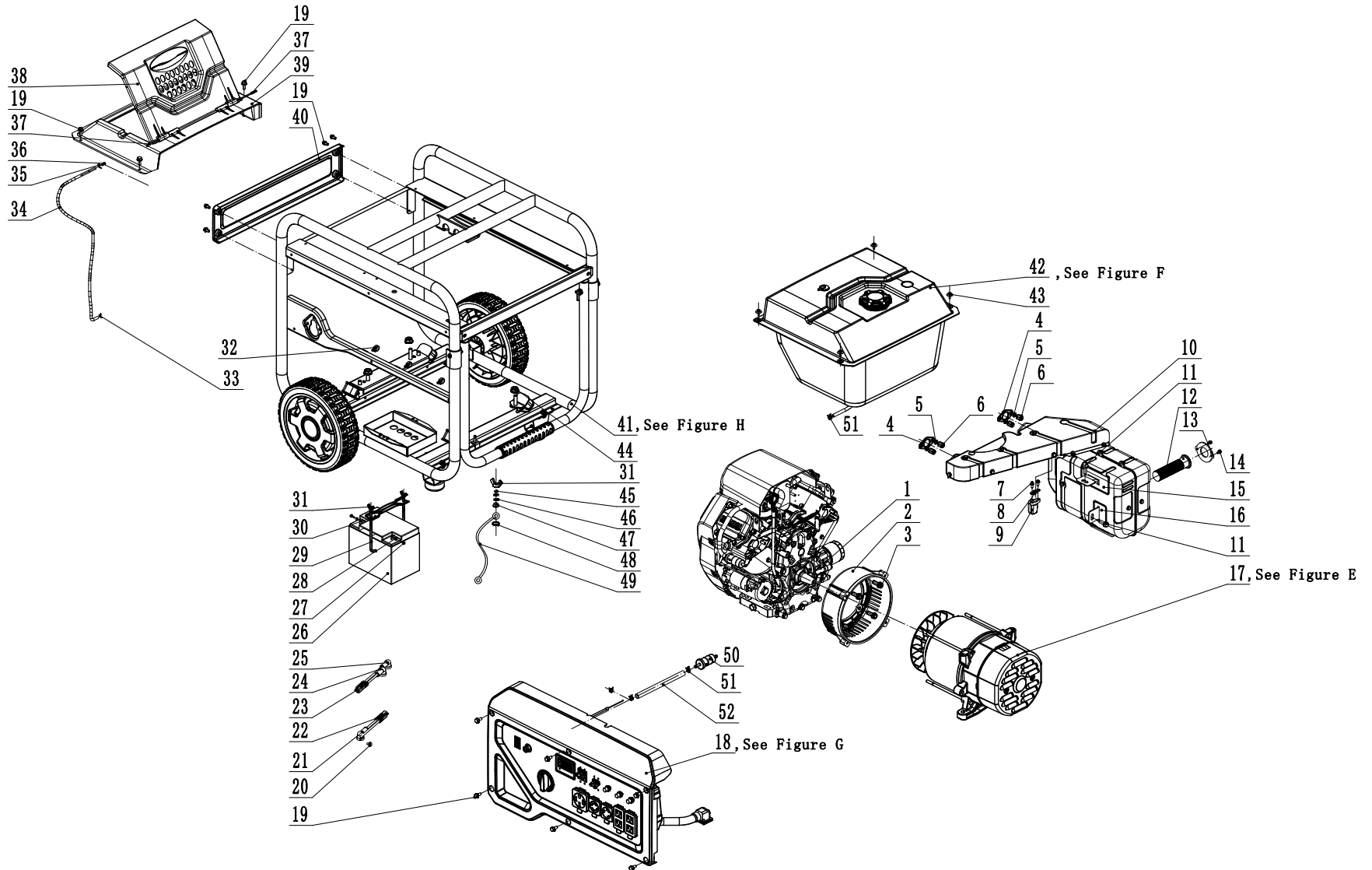


Figure A

## LISTA DE PARTES DEL GENERADOR

#	Número de parte	Descripción	Ctd.
1	717.602	Motor	1
2	172.190007.00	Cubierta del cárter	1
3	1.5789.1022	Perno de brida M10 x 22	4
4	717.100001.00	Junta, escape	2
5	1.93.08	Arandela de seguridad Ø8	4
6	2.02.033	Tuerca M8	4
7	1.16674.0616	Perno de brida M6 x 16	2
8	24.100300.03	Junta, válvula de admisión de aire secundaria	1
9	717.100300.00	Válvula de admisión de aire secundaria	1
10	717.101000.03	Conjunto del silenciador	1
11	1.16674.0820	Perno de brida M8 x 20	2
12	717.101300.01	Conjunto del supresor de chispas	1
13	717.101503.01	Placa, supresor de chispas	1
14	1.9074.17.0612	Conjunto de perno/arandela M6 x 12	2
15	717.100005.01	Almohadilla de goma 1, silenciador	1
16	717.100005.02	Almohadilla de goma 2, silenciador	1
17	172.191000.06	Conjunto del motor, Cu, Ø230 x 160 mm, ver la Figura E	1
18	201160.21	Conjunto del panel de control, ver la figura G	1
19	1.5789.0615.1	Perno de brida M6 x 15, negro	14
20	1.5789.0612	Perno de brida M6 x 12	1
21	122.200013.01.3	Camisa, cable, roja	1
22	5.1900.164	Mazo de cables, motor	1
23	5.1900.165	Mazo de cables, batería	1
24	122.200013.04	Camisa, cable, negra	1
25	122.200013.04.3	Camisa, cable, roja	1
26	9.1000.330	Batería 12 V 33 Ah	1
27	1.16674.0512.2	Perno de brida M5 x 12	2
28	1.6177.1.05	Contratuerca M5, brida	2
29	152.200014.00	Tornillos curvos M6 x 150	2

#	Número de parte	Descripción	Ctd.
30	172.200902.00.2	Placa de presión, batería	1
31	1.62.06	Tuerca tipo mariposa M6	3
32	2.05.057	Abrazadera Ø13.5 x 6.5	3
33	2.06.004	Abrazadera Ø8 x Ø1	1
34	152.070014.04	Tubo de ventilación, filtro de aire, 670 mm	1
35	2.06.006	Abrazadera Ø7 x Ø1	1
36	24.070030.00	Agujero, tubo de respiración	1
37	172.200509.00	Clavija, cubierta superior	2
38	172.200505.00.48	Cubierta de protección	1
39	172.200501.00.48	Cubierta superior	1
40	172.200800.01.2	Placa decorativa, negra	1
41	61190.201160	Armazón, kit de ruedas, ver la Figura H	1
42	172.071000.00.48	Tanque de combustible, 41.20 l, amarillo, ver la Figura F	1
43	2.08.143.1	Conjunto de perno de brida/arandela M6 x 20, negro	4
44	1.6177.1.10	Contratuerca de brida M10	4
45	1.93.06	Arandela de seguridad Ø6	1
46	1.97.1.06.2	Arandela Ø6	2
47	1.6177.1.06	Contratuerca M6, brida	1
48	1.862.06	Arandela de seguridad Ø6, dentada	2
49	5.1900.172	Cable de conexión a tierra, 200 mm	1
50	717.070500.00	Filtro de combustible	1
51	2.06.018	Abrazadera Ø10.5 x b8	4
52	172.070011.02	Tubo de combustible, de la válvula de combustible al carburador, 530 mm	1

# DIAGRAMA DE PARTES DEL MOTOR

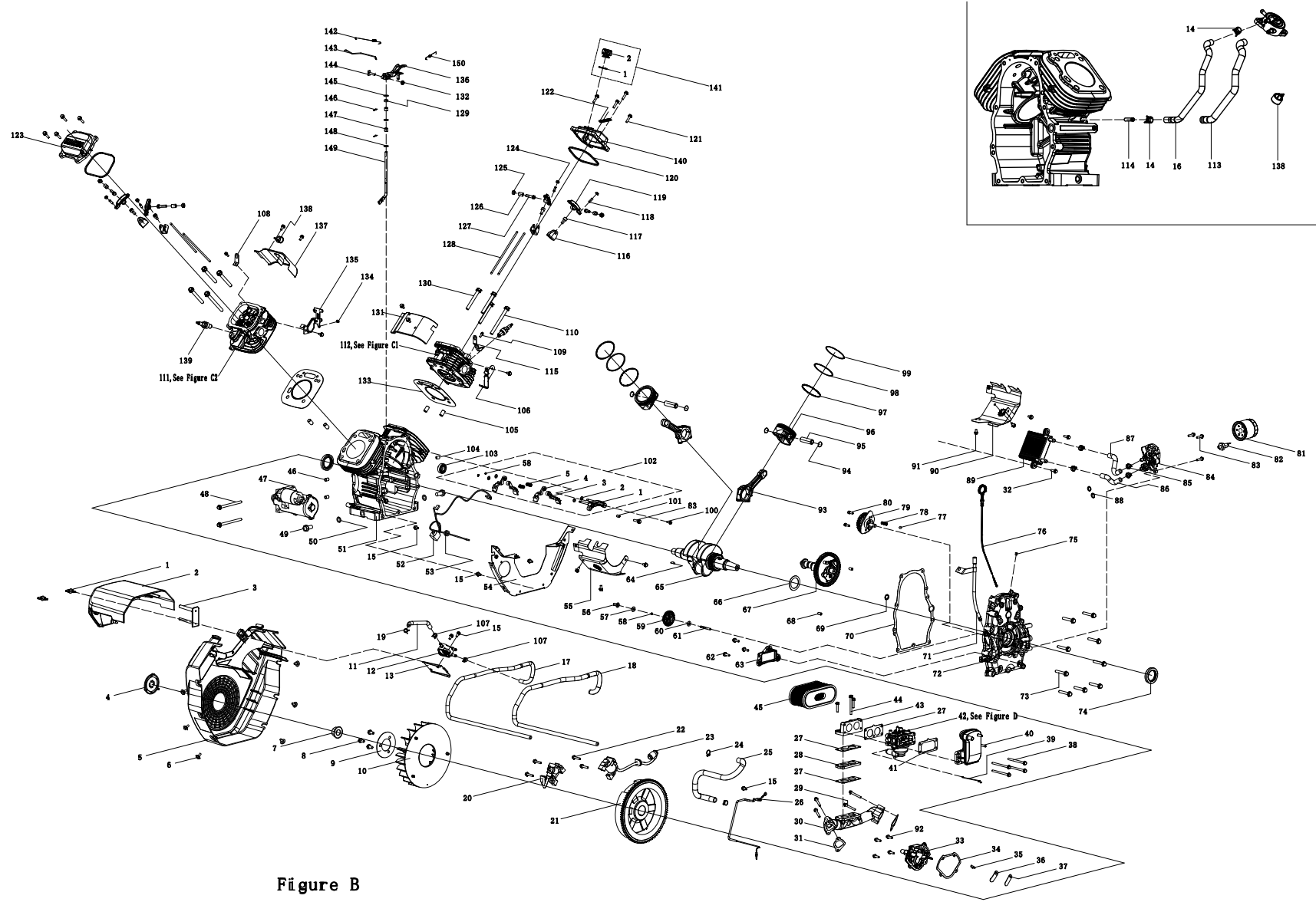


Figure B

## LISTA DE PARTES DEL MOTOR

#	Número de parte	Descripción	Ctd.
1	717.091500.00	Retenedor, cubierta del AC	2
2	717.091000.00	Cubierta, filtro de aire, petróleo	1
3	717.091001.00	Retenedor, filtro de aire acondicionado, 60 mm	1
4	101747	Accesorio, logotipo de la cubierta del ventilador	1
5	717.080100.07	Cubierta, ventilador, costillas del filtro y el enfriador	1
6	2.08.083	Perno, brida hexagonal M6 x 12	6
7	1.6177.20	Tuerca, brida M20 x 1.5	1
8	1.5789.0816	Perno de brida hexagonal, M8 x 16	3
9	61.080005.00	Placa, ventilador	1
10	717.080001.00	Ventilador, enfriamiento	1
11	717.070011.00	Manguera, combustible	1
12	82.073000.00	Bomba de impulso, combustible	1
13	717.070004.00	Soporte, bomba de combustible	1
14	2.06.027	Abrazadera de la manguera, Ø12 x b8	2
15	1.5789.0612	Perno de brida hexagonal, M6 x 12	16
16	101350	Manguera, línea de impulso	1
17	172.070011.03	Manguera, línea de combustible, 810 mm	1
18	717.070017.02	Manga protectora, manguera de combustible, 780 mm	1
19	2.06.018	Abrazadera de la manguera, Ø10.5 x b8	1
20	717.123000.05	Conjunto de la bobina de encendido, cilindro 1, EMC	1
21	100922	Conjunto del volante de inercia	1
22	1.5789.0629	Perno de brida hexagonal, M6 x 29	6
23	717.123000.06	Conjunto de la bobina de encendido, cilindro 2, EMC	1
24	2.06.009	Abrazadera, Ø17 x Ø1.5	2
25	717.030019.00	Tubo, respiradero	1
26	717.134101.00	Conjunto del cable del arrancador, solenoide	1
27	100258	Junta, carburador	3

#	Número de parte	Descripción	Ctd.
28	61.130001.00	Aislador, carburador	1
29	1.16674.0640	Perno de brida hexagonal pequeño, M6 x 40	4
30	717.130012.00	Colector de admisión	1
31	717.130011.00	Junta, colector de admisión	2
32	1.5789.0620	Perno de brida hexagonal, M6 x 20	2
33	100486	Cubierta, respiradero	1
34	100504	Junta, cubierta del respiradero	1
35	1.823.0410	Tornillo, cabeza plana pequeño M4 x 10	2
36	101767	Retén, válvula de lengüeta	1
37	100693	Válvula de lengüeta	1
38	1.5789.0683	Perno de brida hexagonal M6 x 83	4
39	717.110009.00	Varilla, obturador	1
40	100539	Codo, purga del conjunto de admisión del AC	1
41	717.090005.00	Junta, conjunto filtro aire	1
42	717.131000.00	Conjunto del carburador, ver la Figura D	1
43	61.130013.00	Conector, carburador	1
44	1.5789.0665	Perno de brida hexagonal, M6 x 65	1
45	100275	Conjunto del filtro de aire	1
46	100829	Pasador, espiga Ø10 x 14	2
47	61.125000.00	Conjunto del motor, arrancador de cambio de solenoide de 12 V	1
48	1.16674.08110	Perno de brida hexagonal pequeño, M8 x 110	2
49	2.08.039	Perno, drenaje, M12 x 1.5 x 15	2
50	2.03.023	Arandela, perno de drenaje, Ø12.5 x Ø20 x 2	2
51	102196	Componente del cárter	1
52	717.120800.00	Conjunto del diodo, parada de motor	1
53	2.12.004	Anillo Ø9.5 x 10	1
54	100470	Placa de aire, conjunto, enfriador de aceite interno	1
55	717.080500.01	Guía de aire, conjunto del cilindro exterior 1	1

#	Número de parte	Descripción	Ctd.
56	45.110012.00	Buje, engranaje del regulador	1
57	2.03.053	Arandela, Ø6.2 x Ø17 x 0.8	1
58	21.110011.00	Clip, retención	3
59	61.110100.00	Conjunto del engranaje, regulador	1
60	2.03.054	Arandela, Ø6,2 x Ø15 x 1	1
61	45.110013.00	Eje, engranaje del regulador	1
62	1.5789.0620	Perno de brida hexagonal, M6 x 20	3
63	61.150300.00	Componente del filtro de aceite	1
64	2.14.005	Chaveta, volante de inercia, 4 x 5.5 x 12.5	1
65	717.051101.04	Conjunto, cigüeñal - Pto. cónico	1
66	2.03.026	Arandela, empuje del cigüeñal, Ø39 x Ø54 x 1.2	1
67	101454	Conjunto del árbol de levas	1
68	2.04.002	Pasador de ubicación Ø8 x 14	2
69	100596	Junta tórica Ø12 x Ø3.5	1
70	100261	Junta, cubierta del cárter	1
71	100726	Tubo, conjunto de la varilla de medición del aceite	1
72	100268	Cubierta, cárter	1
73	1.5789.0850	Perno de brida hexagonal, M8 x 50	9
74	2.11.010	Sello, Pto aceite, Ø38 x Ø58 x 9	2
75	61.030011.00	Tapón, cubierta del cárter	1
76	100699	Conjunto de aspas, varilla de medición del aceite	1
77	1.308.9.5	Bola Ø9.5, Válvula de retención de acero	1
78	61.150004.00	Resorte, compresión	1
79	61.151000.00	Conjunto de la bomba, aceite	1
80	1.70.0616	Tornillo, M6 x 16, tapa de cabeza hueca	2
81	100916	Filtro, aceite	1
82	102446	Interruptor, apagado de bajo nivel de aceite 0.6 Bar	1
83	1.16674.0625	Perno de brida pequeña hexagonal, M6 x 25	4
84	101719	Conjunto de base, filtro de aceite con enfriador de aceite e interruptor de presión de aceite	1
85	100847	Abrazadera Ø17, Manguera de aceite	4

#	Número de parte	Descripción	Ctd.
86	100942	Manguera 2, línea de aceite	1
87	100941	Manguera 1, línea de aceite	1
88	2.07.004	Junta tórica Ø12 x Ø2.5	2
89	101723	Conjunto del enfriador de aceite, montaje interno	1
90	717.080600.01	Guía de aire, externa, conjunto del cilindro 2	1
91	1.5789.0608	Perno de brida hexagonal, M6 x 8	2
92	1.16674.0620	Perno de brida pequeña hexagonal, M6 x 20	4
93	717.050200.00	Conjunto, biela	2
94	2.09.009	Retén, pasador de pistón, Ø17 x Ø1	4
95	100968	Pasador, pistón, Ø17 x 53.8 mm	2
96	102024	Pistón, 78 mm, 2.75 mm, corona de cerámica de plato	2
97	102289	Conjunto de anillos, control de aceite	2
98	102286	Anillo, pistón, 2º.	2
99	102285	Anillo, pistón superior	2
100	1.16674.0616	Perno de brida pequeña hexagonal, M6 x 16	1
101	2.04.005	Pasador, Ø8 x 10, ubicación	1
102	101478	Conjunto del seguidor, árbol de levas	1
1	101475	Conjunto del pivote del seguidor, árbol de levas	1
2	2.03.021.1	Arandela, eje del regulador, Ø6.4 x Ø13 x 1	4
3	100485	Seguidor, árbol de levas	2
4	61.040019.01	Seguidor, árbol de levas	2
5	61.041001.00	Resorte, soporte	2
103	1.276.6003.1	Cojinete, rodillo Ø35 x Ø17 x 10	1
104	717.030026.01	Tapón, Npt1/8-27 cabeza hueca hexagonal	1
105	2.04.004	Pasador, Ø12 x 20, ubicación	4
106	100170	Soporte, resorte del regulador	1
107	2.06.054	Abrazadera de manguera, Ø12,8	2
108	717.010003.00	Correa de elevación	1
109	1.16674.0820	Perno de brida pequeña hexagonal, M8 x 20	2
110	2.08.122	Perno, brida hexagonal M10 x 1.25	2

#	Número de parte	Descripción	Ctd.
111	717.010000.01	Conjunto del cabezal del cilindro 1, ver la Figura C 2	1
112	717.010000.02	Conjunto del cabezal del cilindro 2, ver la Figura C 1	1
113	101366	Manga protectora, línea de impulso	1
114	101349	Caño	1
115	717.010003.01	Correa de elevación con deflector	1
116	717.040202.00	Soporte, balancín	4
117	1.70.1.0816	Tornillo, M8 x 16, tapa de cabeza hueca	4
118	22.040012.00	Ajuste, seguro	4
119	717.040200.02	Balancín	4
120	101644	Junta, cubierta del balancín	2
121	1.5789.0625	Perno de brida hexagonal, M6 x 25	8
122	101880	Abrazadera, 100 mm	1
123	102263	Conjunto de la cubierta del balancín	1
124	21.040021.00	Contratuerca, M6 x 0.5 mm de paso	4
125	1.6170.08	Tuerca hexagonal, Gb6170, M8	4
126	717.040016.00	Camisa, balancín	4
127	2.08.086	Perno M8 x 1.25, Hhw especial	4
128	717.040005.00	Varilla de empuje	4
129	2.11.006	Sello de aceite del eje, Ø7 x Ø14 x 5	1
130	2.08.014	Perno, brida hexagonal M10 x 80	6
131	717.080300.02	Conjunto de guía de aire, cilindro interior #2	1
132	1.6177.06	Tuerca, brida hexagonal M6	1
133	717.030009.00	Conjunto de la junta, culata	2
134	45.135001.20	Clip, clevis	1
135	717.111100.00	Conjunto de control del obturador, cable Bowden	1
136	100178	Palanca, brazo del regulador	1
137	717.080300.01	Guía de aire, conjunto del cilindro interior 1	1
138	100270	Abrazadera Ø17, tubo de ventilación	2
139	2.15.002	Bujía, F6RTC	2

#	Número de parte	Descripción	Ctd.
140	102261	Conjunto de la cubierta del balancín, llenado de aceite	1
141	102357	Tapa, conjunto de llenado de aceite	1
1	2.07.001	Sello, tapa de llenado de aceite, Ø25.5 x Ø3.5	1
2	101813	Tapa, llenado de aceite	1
142	102427	Resorte, tensor de articulación	1
143	100329	Articulación, regulador	1
144	2.08.107	Perno, brazo del regulador	1
145	2.03.019	Arandela, Ø8.2 x Ø17 x 0.8	1
146	61.110008.00	Pasador, eje	2
147	1.5801.0810	Cojinete, rodillo	2
148	1.97.1.08	Arandela Ø8	2
149	61.110001.00	Eje, regulador	1
150	100432	Resorte, regulador	1



## DIAGRAMA DE PARTES DE LA CULATA 1

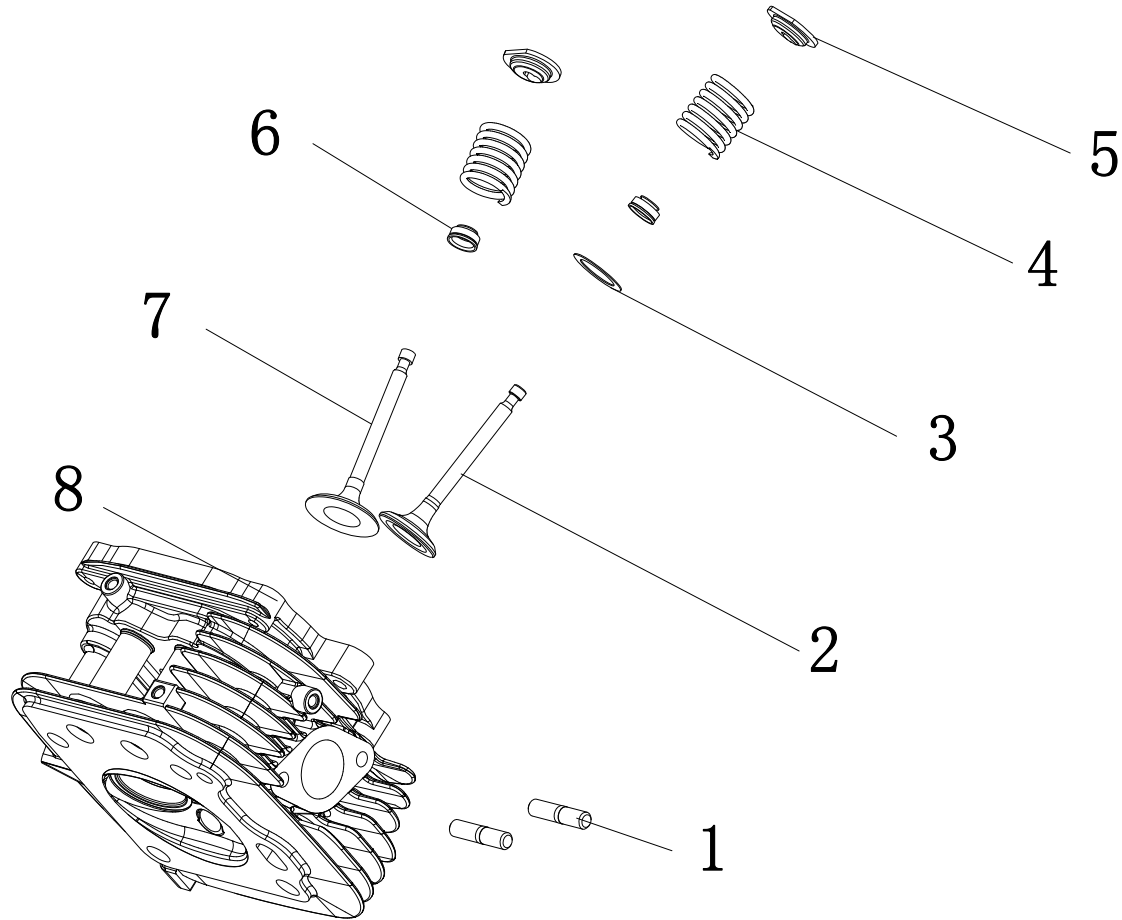


Figure C1

**LISTA DE PARTES DE LA CULATA 1**

#	Número de parte	Descripción	Ctd.
1	2.01.010	Perno M8 x 35, espárrago de escape	2
2	717.040006.00	Válvula, escape	1
3	717.040015.00	Calza, resorte de válvula	1
4	45.040003.00	Resorte, válvula	2
5	45.040001.00	Retén, válvula de admisión	2
6	717.040017.00	Sello de aceite, vástago de válvula	2
7	45.040002.00	Válvula, admisión	1
8	717.010100.22	Conjunto de la culata, cilindro 2	1

## DIAGRAMA DE PARTES DE LA CULATA 2

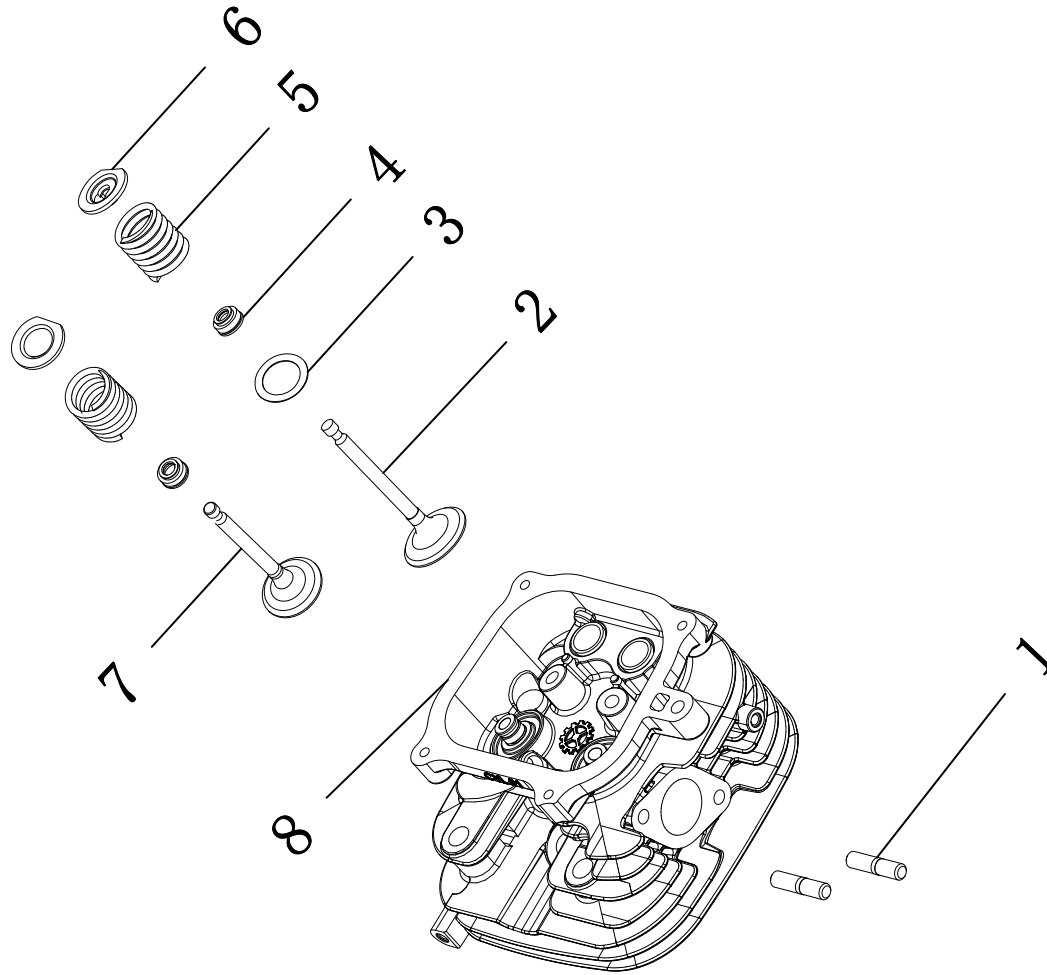


Figure C2

**LISTA DE PARTES DE LA CULATA 2**

#	Número de parte	Descripción	Ctd.
1	2.01.010	Perno M8 x 35, espárrago de escape	2
2	717.040006.00	Válvula, escape	1
3	717.040015.00	Calza, resorte de válvula	1
4	717.040017.00	Sello de aceite, vástago de válvula	2
5	45.040003.00	Resorte, válvula	2
6	45.040001.00	Retén, válvula de admisión	2
7	45.040002.00	Válvula, admisión	1
8	717.010100.21	Conjunto del cabezal, cilindro 1	1

## DIAGRAMA DE PARTES DEL CARBURADOR

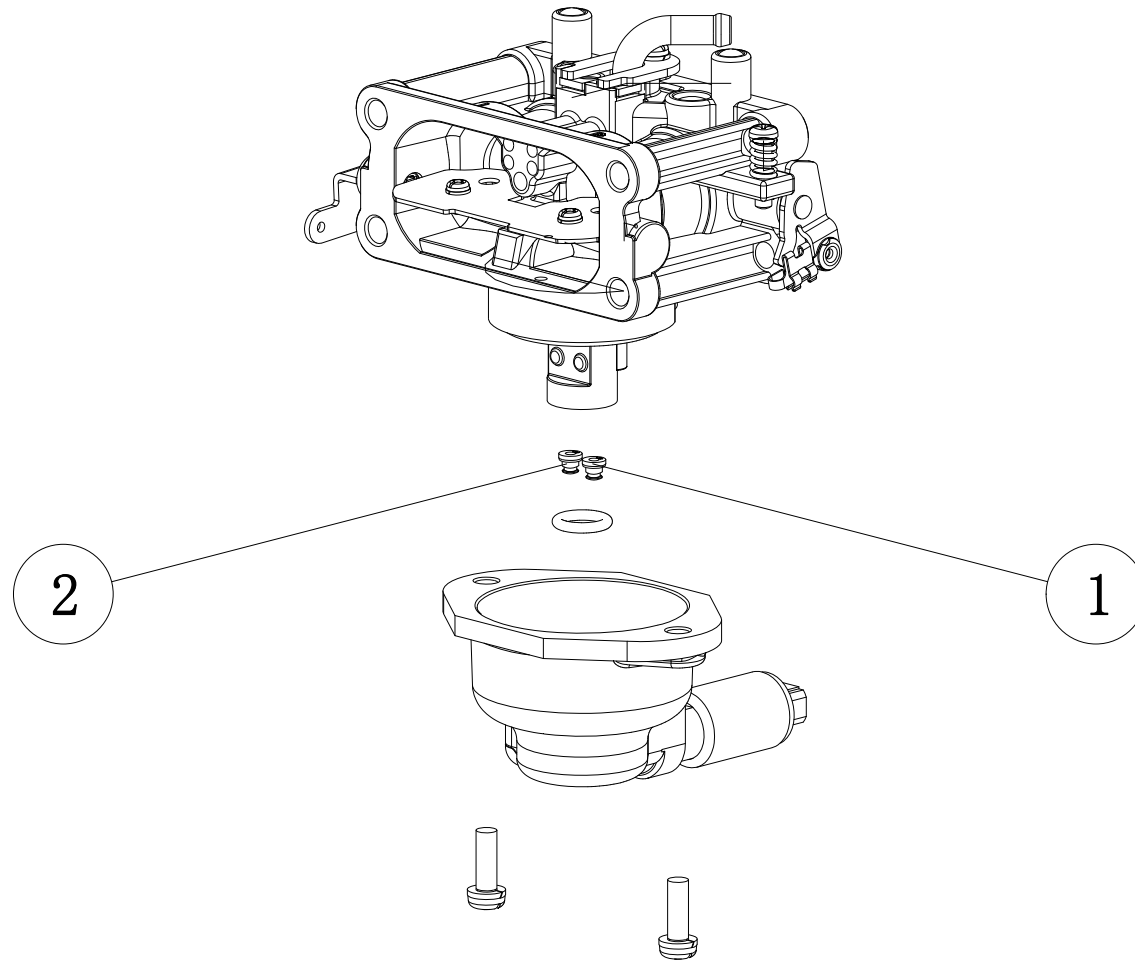


Figure D

**LISTA DE PARTES DEL CARBURADOR**

#	Número de parte	Descripción	Ctd.
1	717.131017.00.20	Surtidor principal compl., derecho	1
	717.131017.00.16	Surtidor principal compl., altitud elevada, derecho	1
2	717.131017.00.24	Surtidor principal compl., izquierdo	1
	717.131017.00.20	Surtidor principal compl., altitud elevada, izquierdo	1

## DIAGRAMA DE PARTES DEL ALTERNADOR

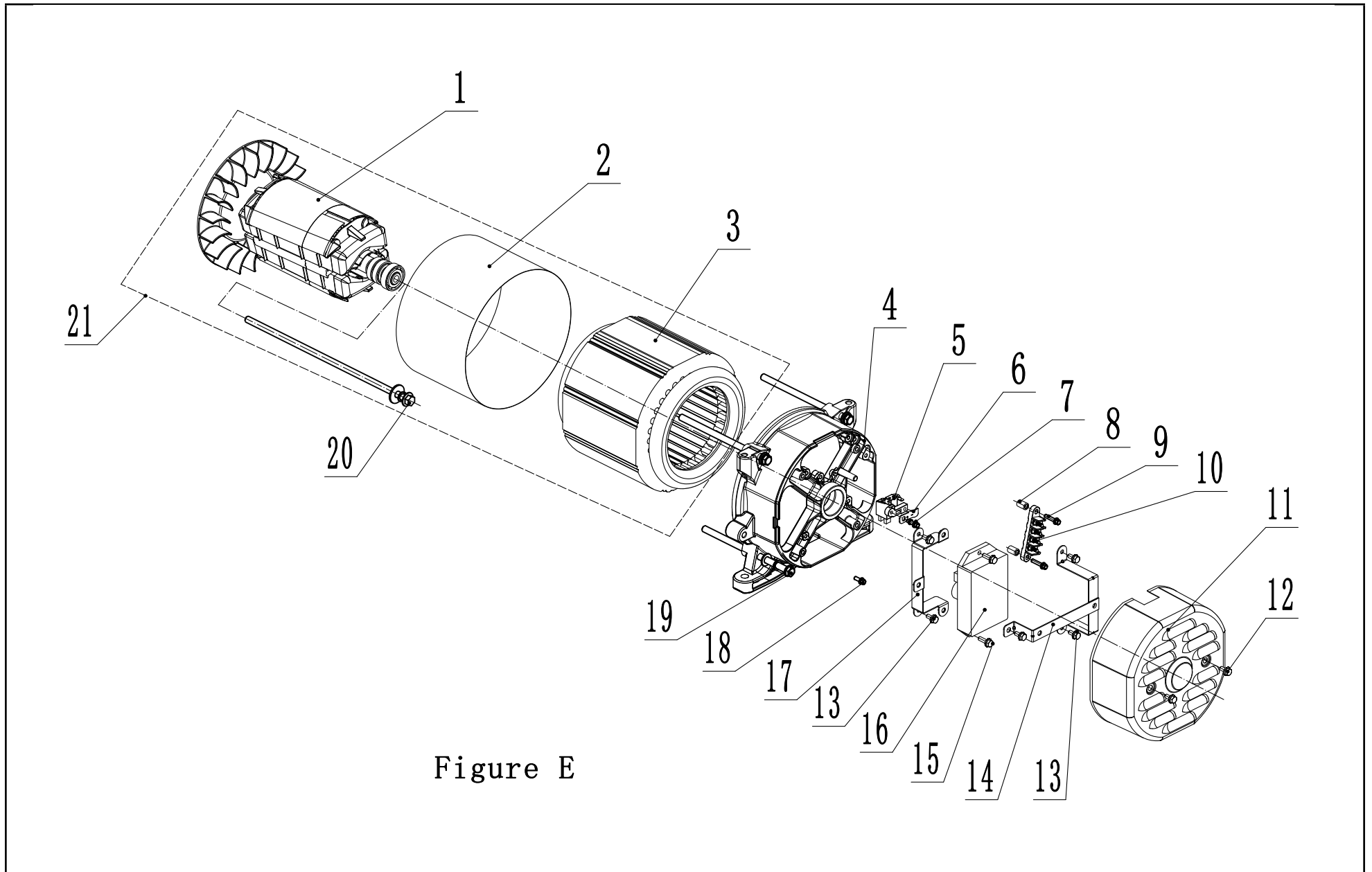


Figure E

**LISTA DE PARTES DEL ALTERNADOR**

#	Número de parte	Descripción	Ctd.
1	172.191100.00	Conjunto del rotor, Cu, Ø230 x 160 mm	1
2	172.191002.00	Cubierta, estator	1
3	172.191200.06	Conjunto del estator, Cu, Ø230 x 160 mm	1
4	172.190002.00	Carcasa	1
5	161.190300.00	Conjunto de escobillas de carbono	1
6	122.190004.01	Presilla, escobilla de carbono	1
7	1.9074.15.0520	Conjunto de perno/arandela, M5 x 20	1
8	2.13.030	Buje, Ø6 x Ø14 x 15	2
9	1.16674.0516	Perno de brida M5 x 16	2
10	172.190400.00	Bloque de terminales	1
11	172.190003.00.48	Cubierta de extremo, generador, amarilla	1
12	1.5789.0610	Perno de brida M6 x 10	2
13	1.5789.0612	Perno de brida M6 x 12	5
14	172.190202.00	Sostén 1, AVR	1
15	1.5789.0615	Perno de brida M6 x 15	2
16	172.190200.00	Regulador de voltaje (AVR)	1
17	172.190202.01	Sostén 2, AVR	1
18	1.16674.0516	Perno de brida M5 x 16	1
19	2.08.112	Perno de brida M8 x 210	4
20	2.08.129	Conjunto de perno de brida/arandela, M10 x 320	1
21	172.191000.06	Conjunto del motor, Cu, Ø230 x 160 mm, CC 12 V	1



## DIAGRAMA DE PARTES DEL TANQUE DE COMBUSTIBLE

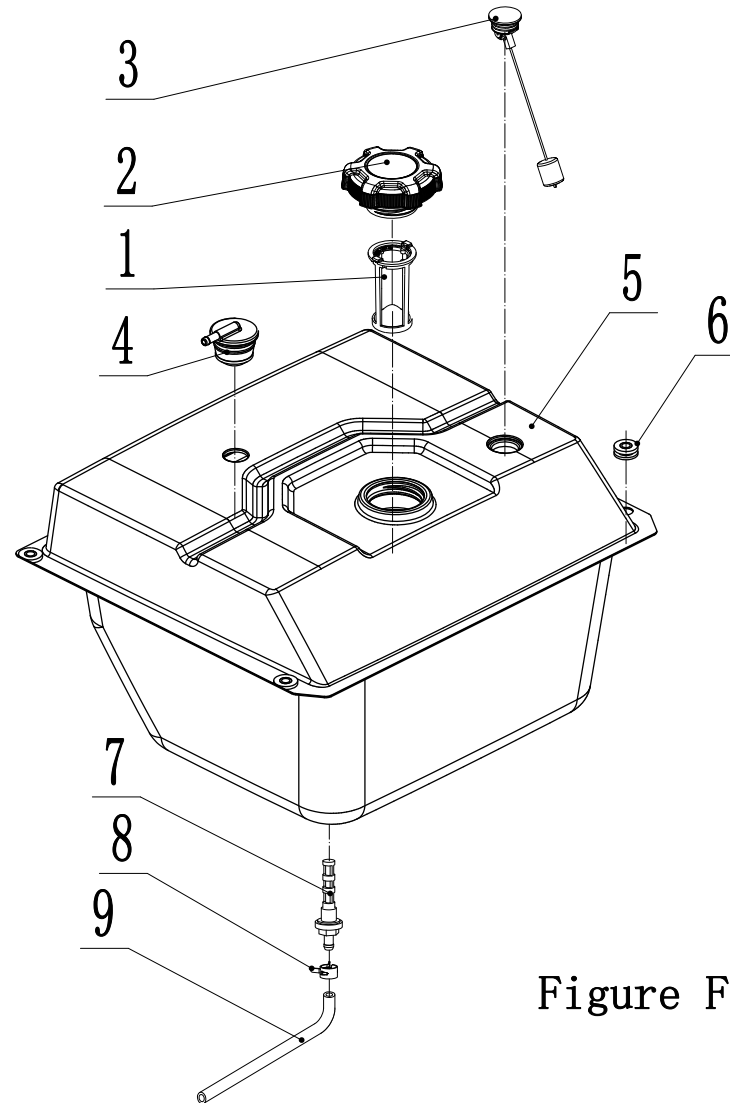


Figure F

**LISTA DE PARTES DEL TANQUE DE COMBUSTIBLE**

#	Número de parte	Descripción	Ctd.
1	122.070300.03	Conjunto de filtro de combustible	1
2	122.070100.09	Tapa del tanque de combustible	1
3	172.072000.01	Conjunto de medidor de combustible	1
4	152.070800.00	Válvula de inversión	1
5	172.071000.00.48	Tanque de combustible, 41.2 l, amarillo	1
6	122.070015.01	Protección por vibración de montaje, tanque de combustible	4
7	63.070600.00	Racor, tanque de combustible	1
8	2.06.018	Abrazadera Ø10.5 x b8	1
9	172.070011.01	Tubo de combustible, 65 mm	1

## DIAGRAMA DE PARTES DEL TABLERO DE CONTROL

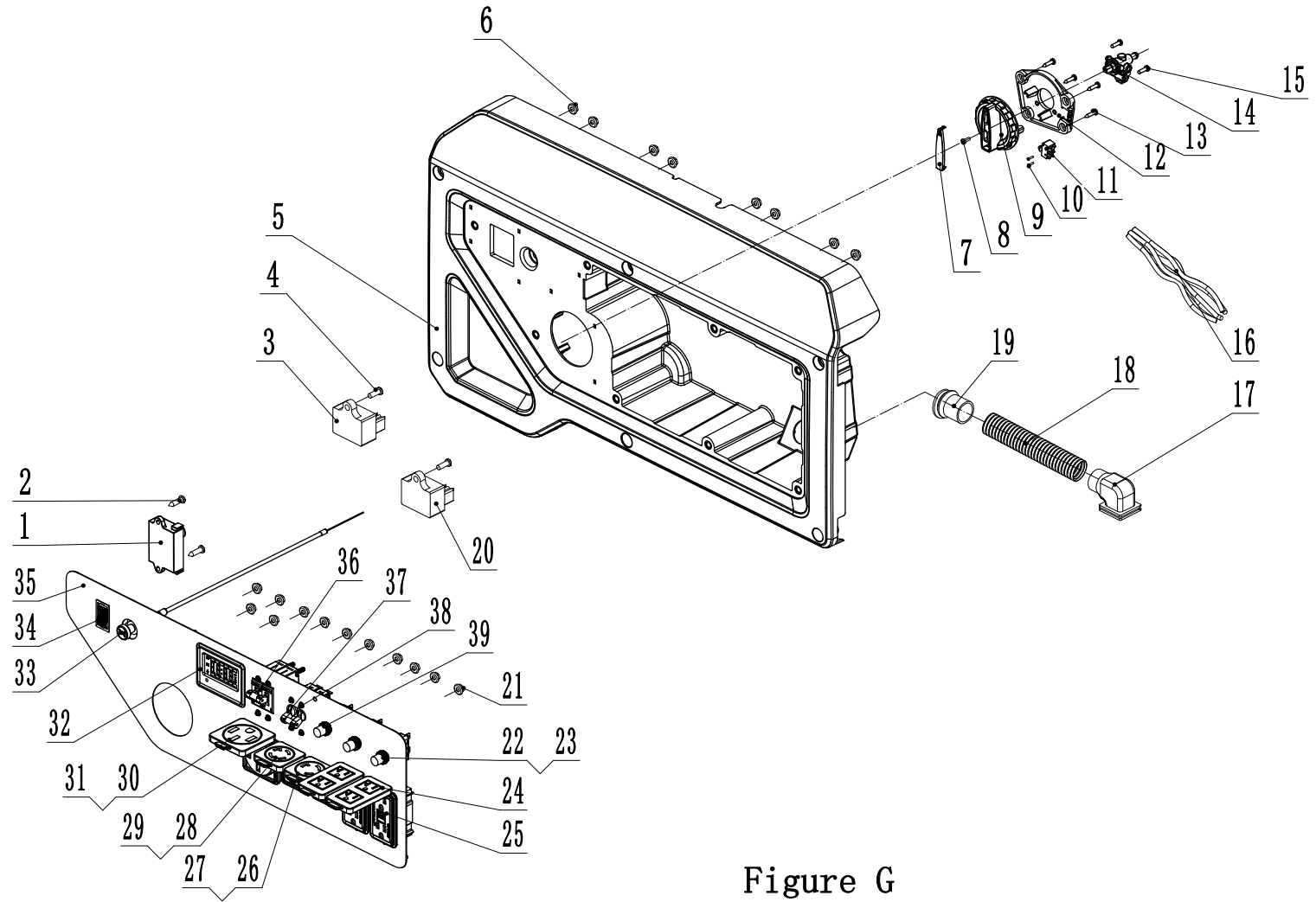


Figure G

**LISTA DE PARTES DEL TABLERO DE CONTROL**

#	Número de parte	Descripción	Ctd.
1	5.1830.026	Módulo, cierre de CO	1
2	1.845.4216	Tornillo, ST4.2 x 16	2
3	5.1810.008	Protector de sobrevoltaje, CSA	1
4	1.818.0514.2	Tornillo M5 x 14	2
5	172.210002.02	Caja de control, CSA	1
6	1.6177.1.05	Contratuerca M5, brida, negra	8
7	172.139007.01.48	Cubierta perilla giratoria, amarilla	1
8	1.9074.4.0414.1	Conjunto tornillo/arandela M4 x 14, negro	1
9	172.139001.01	Perilla giratoria	1
10	1.845.0.2216	Tornillo, ST2.2 x 16	2
11	5.1050.006	Interruptor doble	1
12	172.139004.01	Placa fija	1
13	1.845.4816	Tornillo, ST4.8 x 16	4
14	63.070400.00	Válvula de combustible	1
15	1.818.0410	Tornillo M4 x 10	2
16	201160.21.10	Conjunto del mazo de cables	1
17	172.210003.02	Enchufe, caja de control	1
18	5.1320.024	Cubierta, cable	1
19	152.210003.03	Funda de cable, caja de control	1
20	5.1820.009	Módulo del cargador	1
21	1.6177.1.04.1	Contratuerca M4, brida, negra	12
22	5.1210.920	Disyuntor 20 A, pulsador, CSA	2
23	5.1870.014	Cubierta del disyuntor, pulsador	3
24	5.1870.022	Cubierta del receptáculo, receptáculo 5-20R, GFCI dúplex	2
25	5.1120.050	Receptáculo, 5-20R, GFCI dúplex	2
26	5.1120.023	Receptáculo, L5-30R, CSA	1
27	5.1870.023	Cubierta de receptáculo, receptáculo L5-30R	1
28	5.1120.026	Receptáculo, L14-30R, CSA	1
29	5.1870.020	Cubierta de receptáculo, receptáculo L14-30R	1

#	Número de parte	Descripción	Ctd.
30	5.1120.044	Receptáculo, 14-50R, CSA	1
31	5.1870.024	Cubierta de receptáculo, receptáculo L14-30R	1
32	5.1470.006	Medidor Intelligauge, INT2BOF	1
33	85.130300.01	Conjunto del estrangulador	1
34	5.1000.007.3	Interruptor de encendido, rojo	1
35	172.289.1.2	Panel de control	1
36	5.1241.950	Disyuntor 50 A, bipolar, CSA	1
37	5.1240.930	Disyuntor 30 A, bipolar, CSA	1
38	1.9074.4.0306.1	Conjunto tornillo/arandela M3 x 6, negro	8
39	5.1210.930	Disyuntor 30 A, pulsador, CSA	1

## DIAGRAMA DE PARTES DEL ENSAMBLAJE DE MARCO

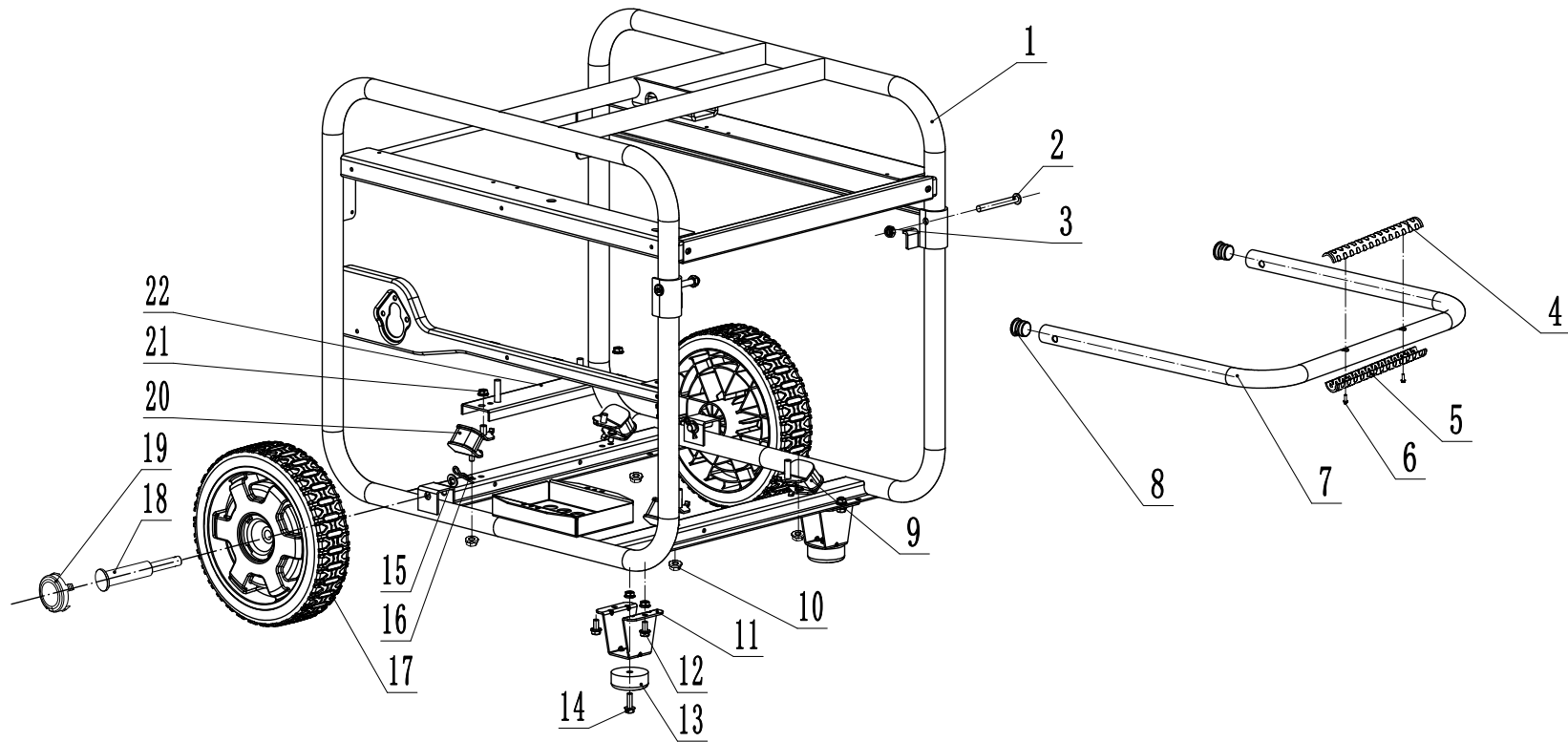
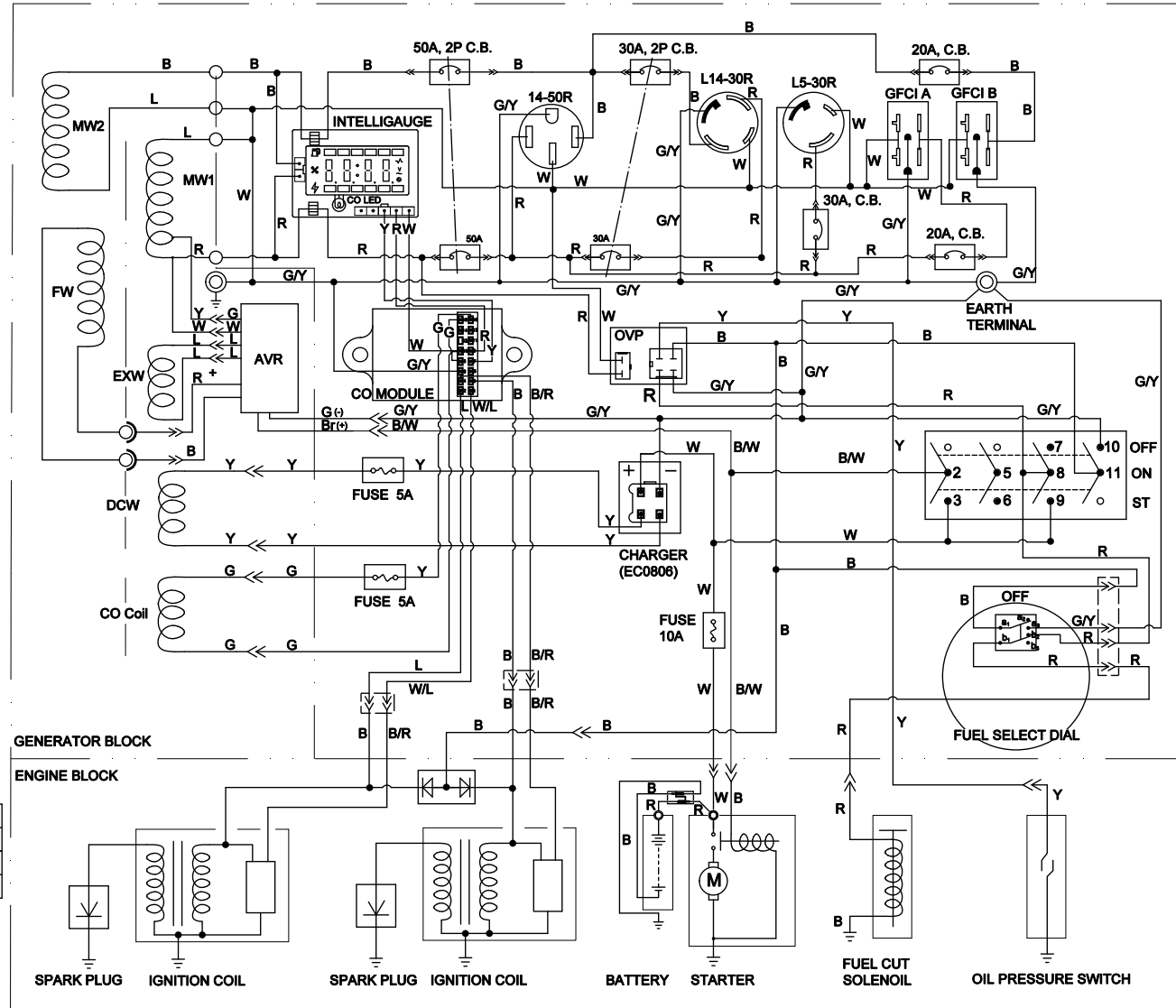


Figure H

## LISTA DE PARTES DEL ENSAMBLAJE DE MARCO

#	Número de parte	Descripción	Ctd.
1	61190.0.2	Armazón, 830 x 675.5 x 735	1
2	2.08.191.1	Perno M10 x 90, negro	2
3	1.6182.10.1	Contratuerca M10 x 1,5, negra	2
4	172.200702.02.48	Cubierta, mango, inferior, amarilla	1
5	172.200702.01.48	Cubierta, mango, superior, amarilla	1
6	1.9074.4.0414.1	Conjunto tornillo/arandela M4 x 14, negro	2
7	172.200701.01.2	Mango, forma de U, negro	1
8	171.201001.01	Tapón, manillar	2
9	171.201200.01	Montaje del motor 2	2
10	1.6177.1.08	Contratuerca M8, brida	9
11	172.200002.00.2	Pata de apoyo	2
12	1.5789.0816	Perno de brida M8 x 16	4
13	152.201400.00	Goma, soporte	2
14	1.5789.0825	Perno de brida M8 x 25	2
15	1.848.12.1	Arandela Ø12, negro	2
16	2.16.001.1	Pasador Ø2 x 33, forma de "R", negro	2
17	172.201701.01.48	12 in Rueda, PU, amarilla	2
18	172.201501.00.1	Pasador de rueda, Ø16 x Ø12 x 116, negro	2
19	254.201702.04.48	Cubierta de rueda, perfil dentado 12 in, amarilla	2
20	172.201200.00	Montaje de motor 1	2
21	1.6177.1.10	Contratuerca de brida M10	2
22	172.201600.00.2	Soporte, motor	1

# DIAGRAMA DE CABLEADO



FUEL SELECT DIAL

	a <sub>2</sub>	a <sub>1</sub>	a <sub>0</sub>	b <sub>1</sub>	b <sub>0</sub>
ST/ON	○	○	○	○	○
OFF	○	○	○	○	○

COMBINATION SWITCH

	2	3	5	6	7	8	9	10	11
OFF					○				○
ON					○				○
ST	○	○	○	○	○	○	○	○	○

B	BLACK	Br	BROWN
Y	YELLOW	B/W	BLACK WHITE
L	BLUE	W/G	WHITE GREEN
G	GREEN	G/Y	GREEN YELLOW
R	RED	W/L	WHITE BLUE
W	WHITE	B/R	BLACK RED