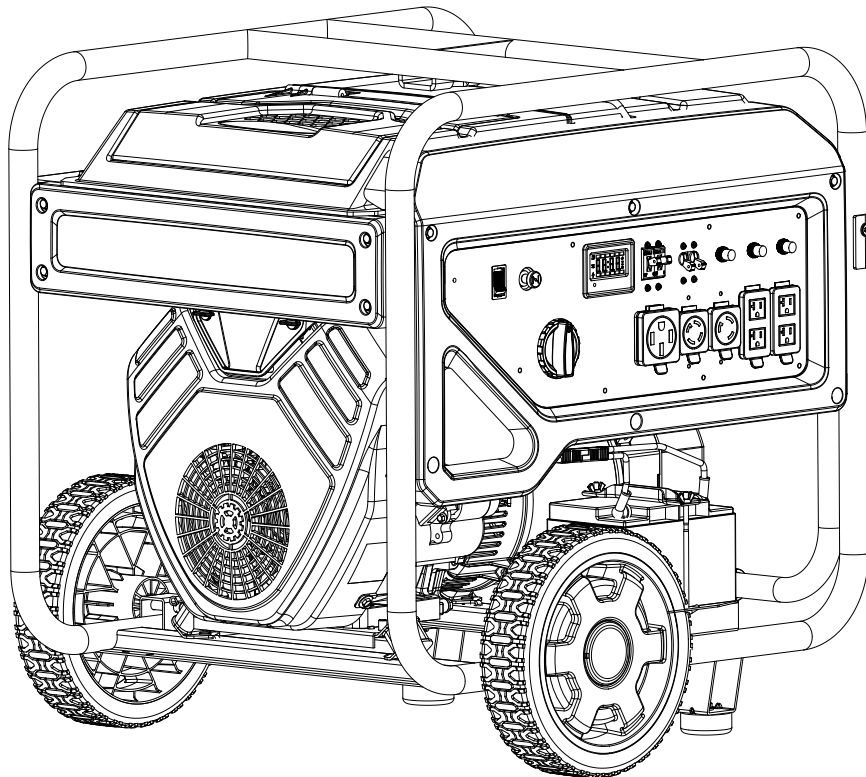




Champion Power Equipment, Inc.

MODELO #201160



INFORMACIÓN DE PARTES

GENERADOR CON ENCENDIDO ELÉCTRICO DE 12,000W

RANGO DE NÚMERO DE SERIE: Y2211120118+



Para pedir piezas de reemplazo por favor visite:
shop.championpowerequipment.com
o llame al **1-877-338-0999**.

TABLA DE CONTENIDO

Diagrama de partes del generador	3
Lista de partes del generador	4
Diagrama de partes del motor	5
Lista de partes del motor	6
Diagrama de partes de la culata 1	9
Lista de partes de la culata 1	10
Diagrama de partes de la culata 2	11
Lista de partes de la culata 2	12
Diagrama de partes del carburador	13
Lista de partes del carburador	14
Diagrama de partes del alternador	15
Lista de partes del alternador	16
Diagrama de partes del tanque de combustible	17
Lista de partes del tanque de combustible	18
Diagrama de partes del tablero de control	19
Lista de partes del tablero de control	20
Diagrama de partes del ensamblaje de marco	21
Lista de partes del ensamblaje de marco	22
Diagrama de cableado	23

DIAGRAMA DE PARTES DEL GENERADOR

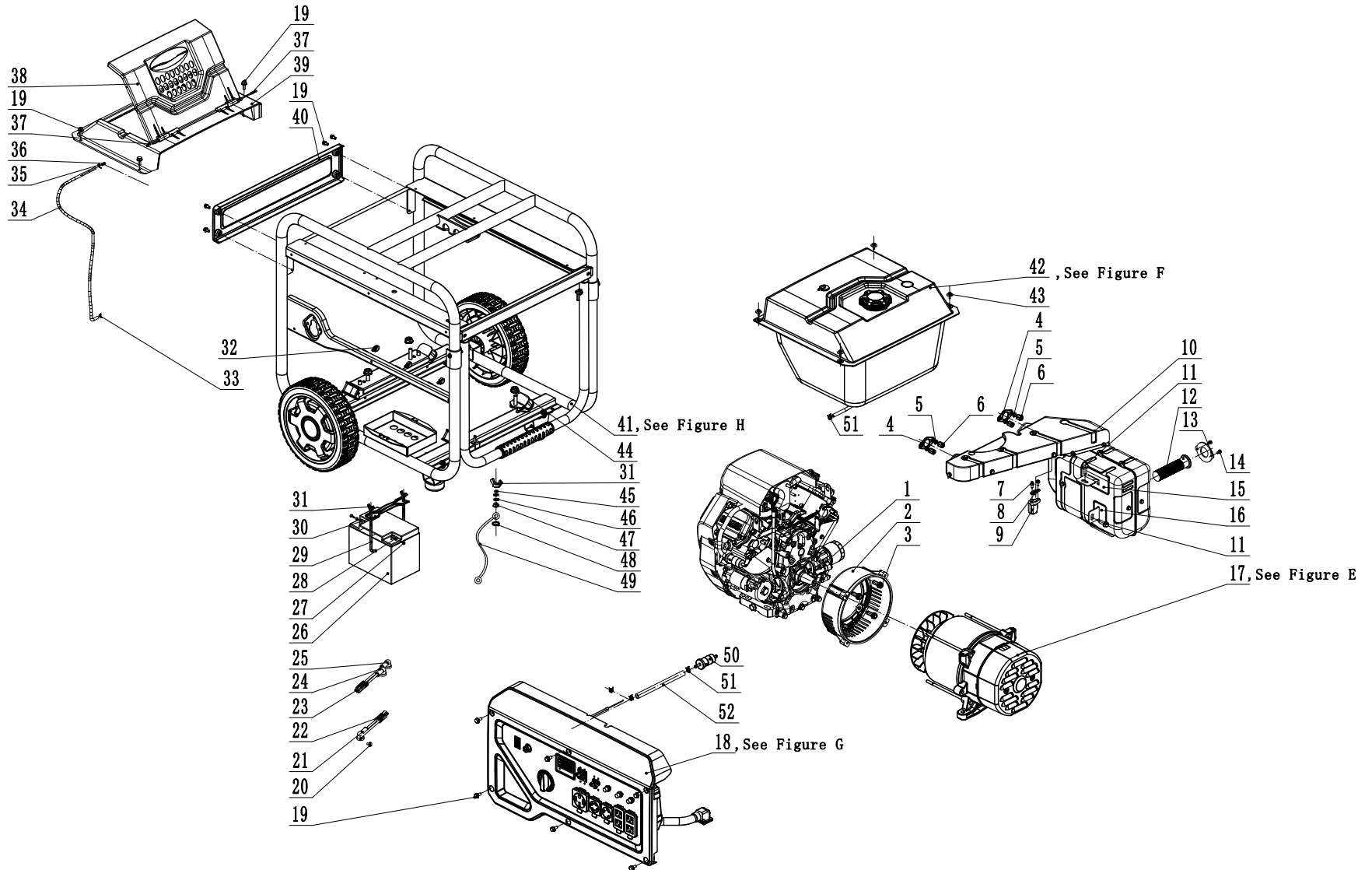


Figure A

LISTA DE PARTES DEL GENERADOR

#	Número de parte	Descripción	Ctd.
1	717.602	Motor	1
2	172.190007.00	Cubierta del cárter	1
3	1.5789.1022	Perno de brida M10 x 22	4
4	717.100001.00	Junta, escape	2
5	1.93.08	Arandela de seguridad Ø8	4
6	2.02.033	Tuerca M8	4
7	1.16674.0616	Perno de brida M6 x 16	2
8	24.100300.03	Junta, válvula de admisión de aire secundaria	1
9	717.100300.00	Válvula de admisión de aire secundaria	1
10	717.101000.03	Conjunto del silenciador	1
11	1.16674.0820	Perno de brida M8 x 20	2
12	717.101300.01	Conjunto del supresor de chispas	1
13	717.101503.01	Placa, supresor de chispas	1
14	1.9074.17.0612	Conjunto de perno/arandela M6 x 12	2
15	717.100005.01	Almohadilla de goma 1, silenciador	1
16	717.100005.02	Almohadilla de goma 2, silenciador	1
17	172.191000.06	Conjunto del motor, Cu, Ø230 x 160 mm, ver la Figura E	1
18	201160.21	Conjunto del panel de control, ver la figura G	1
19	1.5789.0615.1	Perno de brida M6 x 15, negro	14
20	1.5789.0612	Perno de brida M6 x 12	1
21	122.200013.01.3	Camisa, cable, roja	1
22	5.1900.164	Mazo de cables, motor	1
23	5.1900.165	Mazo de cables, batería	1
24	122.200013.04	Camisa, cable, negra	1
25	122.200013.04.3	Camisa, cable, roja	1
26	9.1000.330	Batería 12 V 33 Ah	1
27	1.16674.0512.2	Perno de brida M5 x 12	2
28	1.6177.1.05	Contratuerca M5, brida	2
29	152.200014.00	Tornillos curvos M6 x 150	2

#	Número de parte	Descripción	Ctd.
30	172.200902.00.2	Placa de presión, batería	1
31	1.62.06	Tuerca tipo mariposa M6	3
32	2.05.057	Abrazadera Ø13.5 x 6.5	3
33	2.06.004	Abrazadera Ø8 x Ø1	1
34	152.070014.04	Tubo de ventilación, filtro de aire, 670 mm	1
35	2.06.006	Abrazadera Ø7 x Ø1	1
36	24.070030.00	Agujero, tubo de respiración	1
37	172.200509.00	Clavija, cubierta superior	2
38	172.200505.00.48	Cubierta de protección	1
39	172.200501.00.48	Cubierta superior	1
40	172.200800.01.2	Placa decorativa, negra	1
41	61190.201160	Armazón, kit de ruedas, ver la Figura H	1
42	172.071000.00.48	Tanque de combustible, 41.20 l, amarillo, ver la Figura F	1
43	2.08.143.1	Conjunto de perno de brida/arandela M6 x 20, negro	4
44	1.6177.1.10	Contratuerca de brida M10	4
45	1.93.06	Arandela de seguridad Ø6	1
46	1.97.1.06.2	Arandela Ø6	2
47	1.6177.1.06	Contratuerca M6, brida	1
48	1.862.06	Arandela de seguridad Ø6, dentada	2
49	5.1900.172	Cable de conexión a tierra, 200 mm	1
50	717.070500.00	Filtro de combustible	1
51	2.06.018	Abrazadera Ø10.5 x b8	4
52	172.070011.02	Tubo de combustible, de la válvula de combustible al carburador, 530 mm	1

DIAGRAMA DE PARTES DEL MOTOR

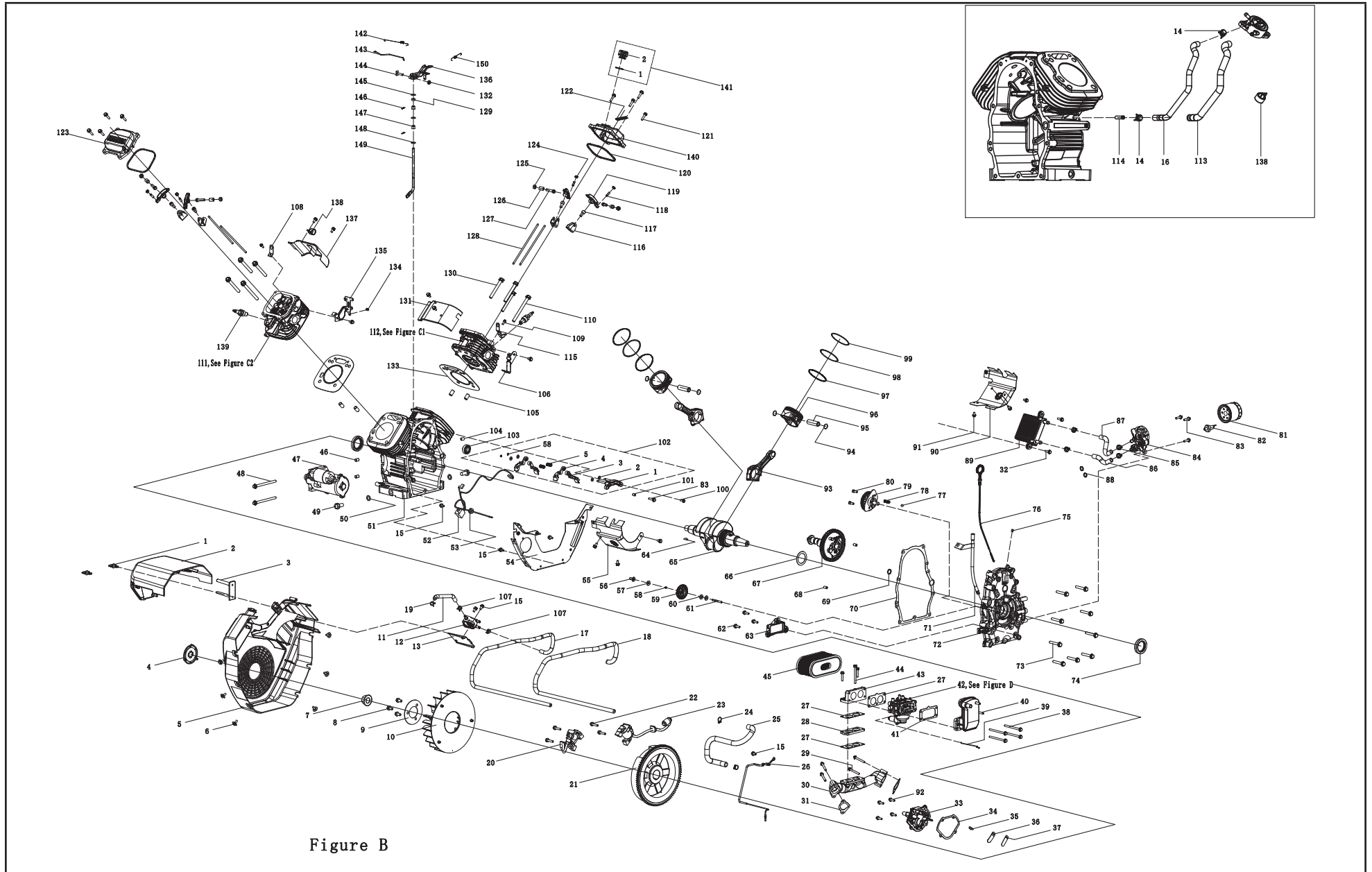


Figure B

LISTA DE PARTES DEL MOTOR

#	Número de parte	Descripción	Ctd.
1	717.091500.00	Retenedor, cubierta del AC	2
2	717.091000.00	Cubierta, filtro de aire, petróleo	1
3	717.091001.00	Retenedor, filtro de aire acondicionado, 60 mm	1
4	101747	Accesorio, logotipo de la cubierta del ventilador	1
5	717.080100.07	Cubierta, ventilador, costillas del filtro y el enfriador	1
6	2.08.083	Perno, brida hexagonal M6 x 12	6
7	1.6177.20	Tuerca, brida M20 x 1.5	1
8	1.5789.0816	Perno de brida hexagonal, M8 x 16	3
9	61.080005.00	Placa, ventilador	1
10	717.080001.00	Ventilador, enfriamiento	1
11	717.070011.00	Manguera, combustible	1
12	82.073000.00	Bomba de impulso, combustible	1
13	717.070004.00	Soporte, bomba de combustible	1
14	2.06.027	Abrazadera de la manguera, Ø12 x b8	2
15	1.5789.0612	Perno de brida hexagonal, M6 x 12	16
16	101350	Manguera, línea de impulso	1
17	172.070011.03	Manguera, línea de combustible, 810 mm	1
18	717.070017.02	Manga protectora, manguera de combustible, 780 mm	1
19	2.06.018	Abrazadera de la manguera, Ø10.5 x b8	1
20	717.123000.05	Conjunto de la bobina de encendido, cilindro 1, EMC	1
21	100922	Conjunto del volante de inercia	1
22	1.5789.0629	Perno de brida hexagonal, M6 x 29	6
23	717.123000.06	Conjunto de la bobina de encendido, cilindro 2, EMC	1
24	2.06.009	Abrazadera, Ø17 x Ø1.5	2
25	717.030019.00	Tubo, respiradero	1
26	717.134101.00	Conjunto del cable del arrancador, solenoide	1
27	100258	Junta, carburador	3

#	Número de parte	Descripción	Ctd.
28	61.130001.00	Aislador, carburador	1
29	1.16674.0640	Perno de brida hexagonal pequeño, M6 x 40	4
30	717.130012.00	Colector de admisión	1
31	717.130011.00	Junta, colector de admisión	2
32	1.5789.0620	Perno de brida hexagonal, M6 x 20	2
33	100486	Cubierta, respiradero	1
34	100504	Junta, cubierta del respiradero	1
35	1.823.0410	Tornillo, cabeza plana pequeño M4 x 10	2
36	101767	Retén, válvula de lengüeta	1
37	100693	Válvula de lengüeta	1
38	1.5789.0683	Perno de brida hexagonal M6 x 83	4
39	717.110009.00	Varilla, obturador	1
40	100539	Codo, purga del conjunto de admisión del AC	1
41	717.090005.00	Junta, conjunto filtro aire	1
42	717.131000.00	Conjunto del carburador, ver la Figura D	1
43	61.130013.00	Conector, carburador	1
44	1.5789.0665	Perno de brida hexagonal, M6 x 65	1
45	100275	Conjunto del filtro de aire	1
46	100829	Pasador, espiga Ø10 x 14	2
47	61.125000.00	Conjunto del motor, arrancador de cambio de solenoide de 12 V	1
48	1.16674.08110	Perno de brida hexagonal pequeño, M8 x 110	2
49	2.08.039	Perno, drenaje, M12 x 1.5 x 15	2
50	2.03.023	Arandela, perno de drenaje, Ø12.5 x Ø20 x 2	2
51	102196	Componente del cárter	1
52	717.120800.00	Conjunto del diodo, parada de motor	1
53	2.12.004	Anillo Ø9.5 x 10	1
54	100470	Placa de aire, conjunto, enfriador de aceite interno	1
55	717.080500.01	Guía de aire, conjunto del cilindro exterior 1	1

#	Número de parte	Descripción	Ctd.
56	45.110012.00	Buje, engranaje del regulador	1
57	2.03.053	Arandela, Ø6.2 x Ø17 x 0.8	1
58	21.110011.00	Clip, retención	3
59	61.110100.00	Conjunto del engranaje, regulador	1
60	2.03.054	Arandela, Ø6,2 x Ø15 x 1	2
61	45.110013.00	Eje, engranaje del regulador	1
62	1.5789.0620	Perno de brida hexagonal, M6 x 20	3
63	61.150300.00	Componente del filtro de aceite	1
64	2.14.005	Chaveta, volante de inercia, 4 x 5.5 x 12.5	1
65	717.051101.04	Conjunto, cigüeñal - Pto. cónico	1
66	2.03.026	Arandela, empuje del cigüeñal, Ø39 x Ø54 x 1.2	1
67	101454	Conjunto del árbol de levas	1
68	2.04.002	Pasador de ubicación Ø8 x 14	2
69	100596	Junta tórica Ø12 x Ø3.5	1
70	100261	Junta, cubierta del cárter	1
71	100726	Tubo, conjunto de la varilla de medición del aceite	1
72	100268	Cubierta, cárter	1
73	1.5789.0850	Perno de brida hexagonal, M8 x 50	9
74	2.11.010	Sello, Pto aceite, Ø38 x Ø58 x 9	2
75	61.030011.00	Tapón, cubierta del cárter	1
76	100699	Conjunto de aspas, varilla de medición del aceite	1
77	1.308.9.5	Bola Ø9.5, Válvula de retención de acero	1
78	61.150004.00	Resorte, compresión	1
79	61.151000.00	Conjunto de la bomba, aceite	1
80	1.70.0616	Tornillo, M6 x 16, tapa de cabeza hueca	2
81	100916	Filtro, aceite	1
82	102446	Interruptor, apagado de bajo nivel de aceite 0.6 Bar	1
83	1.16674.0625	Perno de brida pequeña hexagonal, M6 x 25	4
84	101719	Conjunto de base, filtro de aceite con enfriador de aceite e interruptor de presión de aceite	1
85	100847	Abrazadera Ø17, Manguera de aceite	4

#	Número de parte	Descripción	Ctd.
86	100942	Manguera 2, línea de aceite	1
87	100941	Manguera 1, línea de aceite	1
88	2.07.004	Junta tórica Ø12 x Ø2.5	2
89	101723	Conjunto del enfriador de aceite, montaje interno	1
90	717.080600.01	Guía de aire, externa, conjunto del cilindro 2	1
91	1.5789.0608	Perno de brida hexagonal, M6 x 8	2
92	1.16674.0620	Perno de brida pequeña hexagonal, M6 x 20	4
93	717.050200.00	Conjunto, biela	2
94	2.09.009	Retén, pasador de pistón, Ø17 x Ø1	4
95	100968	Pasador, pistón, Ø17 x 53.8 mm	2
96	102024	Pistón, 78 mm, 2.75 mm, corona de cerámica de plato	2
97	102289	Conjunto de anillos, control de aceite	2
98	102286	Anillo, pistón, 2º.	2
99	102285	Anillo, pistón superior	2
100	1.16674.0616	Perno de brida pequeña hexagonal, M6 x 16	1
101	2.04.005	Pasador, Ø8 x 10, ubicación	1
102	101478	Conjunto del seguidor, árbol de levas	1
1	101475	Conjunto del pivote del seguidor, árbol de levas	1
2	2.03.021.1	Arandela, eje del regulador, Ø6.4 x Ø13 x 1	4
3	100485	Seguidor, árbol de levas	2
4	61.040019.01	Seguidor, árbol de levas	2
5	61.041001.00	Resorte, soporte	2
103	1.276.6003.1	Cojinete, rodillo Ø35 x Ø17 x 10	1
104	717.030026.01	Tapón, Npt1/8-27 cabeza hueca hexagonal	1
105	2.04.004	Pasador, Ø12 x 20, ubicación	4
106	100170	Soporte, resorte del regulador	1
107	2.06.054	Abrazadera de manguera, Ø12,8	2
108	717.010003.00	Correa de elevación	1
109	1.16674.0820	Perno de brida pequeña hexagonal, M8 x 20	2
110	2.08.122	Perno, brida hexagonal M10 x 1.25	2

#	Número de parte	Descripción	Ctd.
111	717.010000.01	Conjunto del cabezal del cilindro 1, ver la Figura C 2	1
112	717.010000.02	Conjunto del cabezal del cilindro 2, ver la Figura C 1	1
113	101366	Manga protectora, línea de impulso	1
114	101349	Caño	1
115	717.010003.01	Correa de elevación con deflector	1
116	717.040202.00	Soporte, balancín	4
117	1.70.1.0816	Tornillo, M8 x 16, tapa de cabeza hueca	4
118	22.040012.00	Ajuste, seguro	4
119	717.040200.02	Balancín	4
120	101644	Junta, cubierta del balancín	2
121	1.5789.0625	Perno de brida hexagonal, M6 x 25	8
122	101880	Abrazadera, 100 mm	1
123	102263	Conjunto de la cubierta del balancín	1
124	21.040021.00	Contratuerca, M6 x 0.5 mm de paso	4
125	1.6170.08	Tuerca hexagonal, Gb6170, M8	4
126	717.040016.00	Camisa, balancín	4
127	2.08.086	Perno M8 x 1.25, Hhw especial	4
128	717.040005.00	Varilla de empuje	4
129	2.11.006	Sello de aceite del eje, Ø7 x Ø14 x 5	1
130	2.08.014	Perno, brida hexagonal M10 x 80	6
131	717.080300.02	Conjunto de guía de aire, cilindro interior #2	1
132	1.6177.06	Tuerca, brida hexagonal M6	1
133	717.030009.00	Conjunto de la junta, culata	2
134	45.135001.20	Clip, clevis	1
135	717.111100.00	Conjunto de control del obturador, cable Bowden	1
136	100178	Palanca, brazo del regulador	1
137	717.080300.01	Guía de aire, conjunto del cilindro interior 1	1
138	100270	Abrazadera Ø17, tubo de ventilación	2
139	2.15.002	Bujía, F6RTC	2

#	Número de parte	Descripción	Ctd.
140	102261	Conjunto de la cubierta del balancín, llenado de aceite	1
141	102357	Tapa, conjunto de llenado de aceite	1
1	2.07.001	Sello, tapa de llenado de aceite, Ø25.5 x Ø3.5	1
2	101813	Tapa, llenado de aceite	1
142	102427	Resorte, tensor de articulación	1
143	100329	Articulación, regulador	1
144	2.08.107	Perno, brazo del regulador	1
145	2.03.019	Arandela, Ø8.2 x Ø17 x 0.8	1
146	61.110008.00	Pasador, eje	2
147	1.5801.0810	Cojinete, rodillo	2
148	1.97.1.08	Arandela Ø8	2
149	61.110001.00	Eje, regulador	1
150	100432	Resorte, regulador	1

DIAGRAMA DE PARTES DE LA CULATA 1

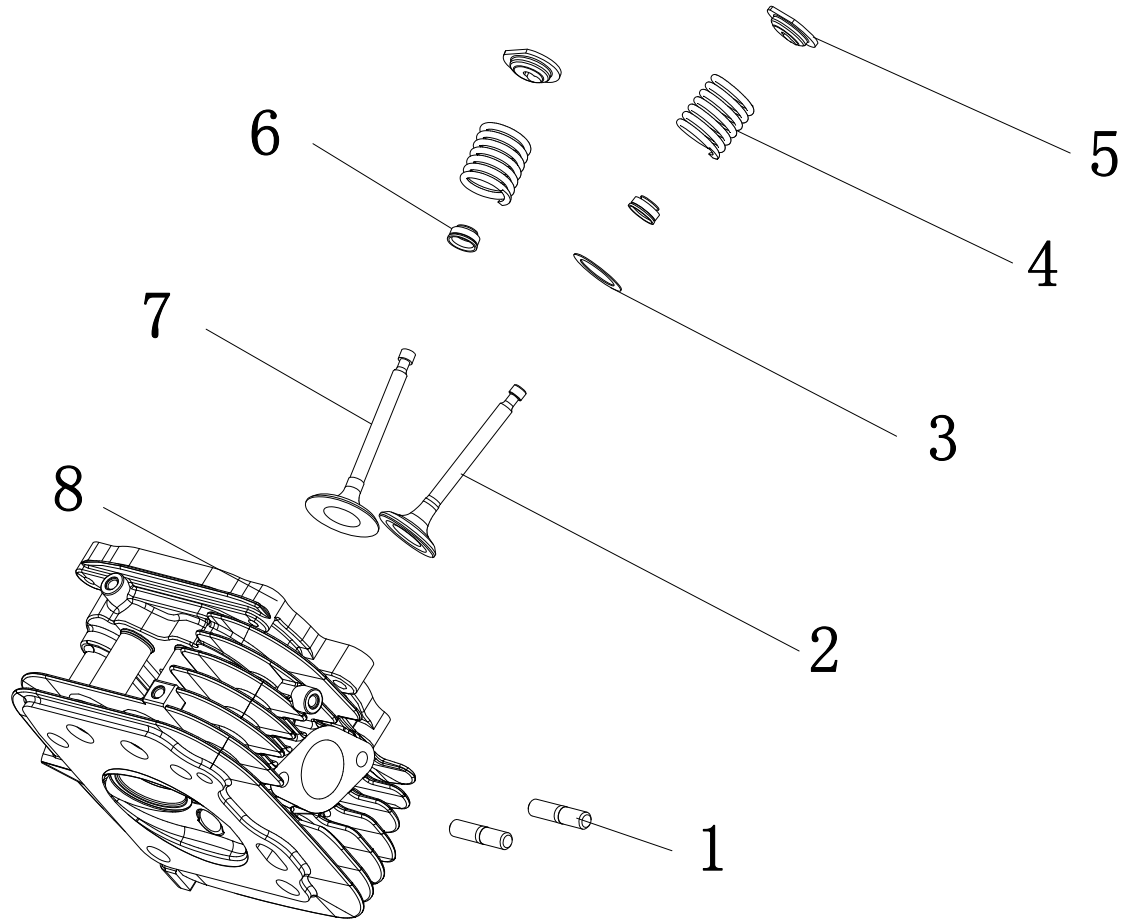


Figure C1

LISTA DE PARTES DE LA CULATA 1

#	Número de parte	Descripción	Ctd.
1	2.01.010	Perno M8 x 35, espárrago de escape	2
2	717.040006.00	Válvula, escape	1
3	717.040015.00	Calza, resorte de válvula	1
4	45.040003.00	Resorte, válvula	2
5	45.040001.00	Retén, válvula de admisión	2
6	717.040017.00	Sello de aceite, vástago de válvula	2
7	45.040002.00	Válvula, admisión	1
8	717.010100.22	Conjunto de la culata, cilindro 2	1

DIAGRAMA DE PARTES DE LA CULATA 2

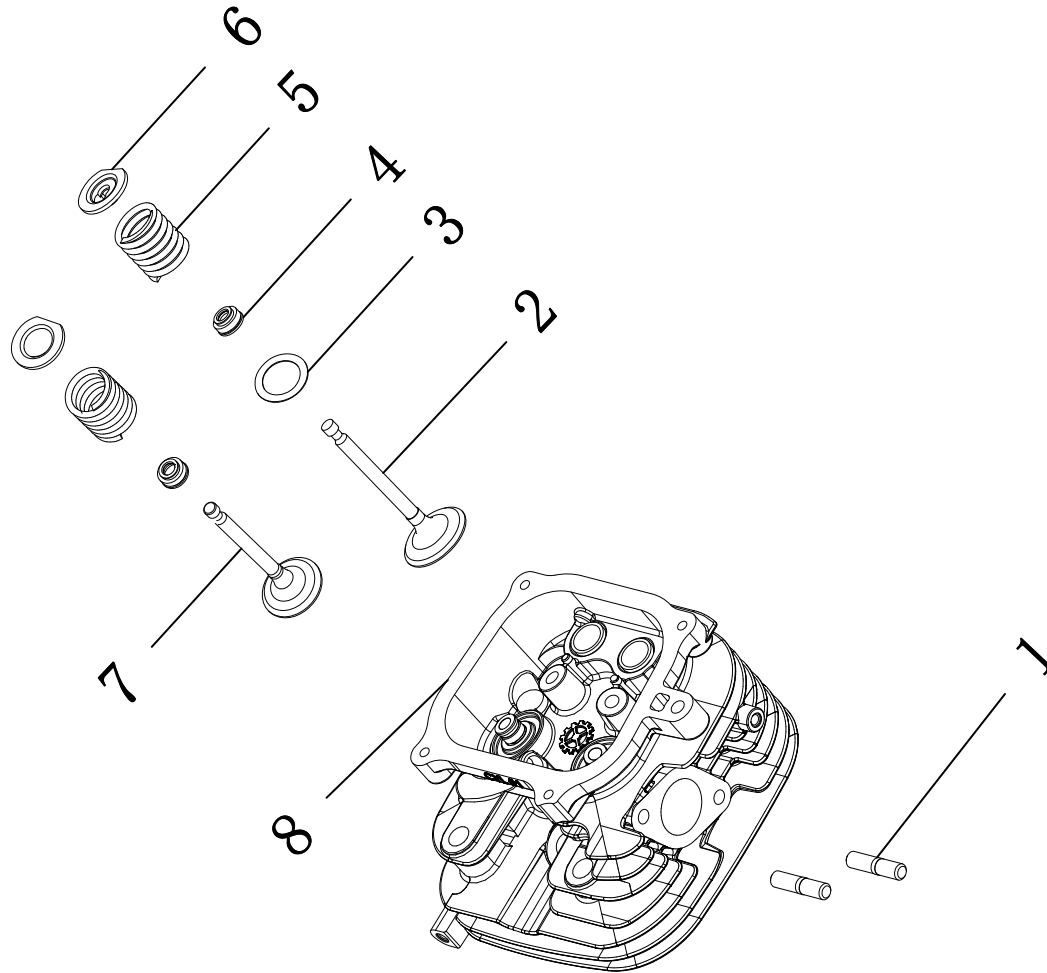


Figure C2

LISTA DE PARTES DE LA CULATA 2

#	Número de parte	Descripción	Ctd.
1	2.01.010	Perno M8 x 35, espárrago de escape	2
2	717.040006.00	Válvula, escape	1
3	717.040015.00	Calza, resorte de válvula	1
4	717.040017.00	Sello de aceite, vástago de válvula	2
5	45.040003.00	Resorte, válvula	2
6	45.040001.00	Retén, válvula de admisión	2
7	45.040002.00	Válvula, admisión	1
8	717.010100.21	Conjunto del cabezal, cilindro 1	1

DIAGRAMA DE PARTES DEL CARBURADOR

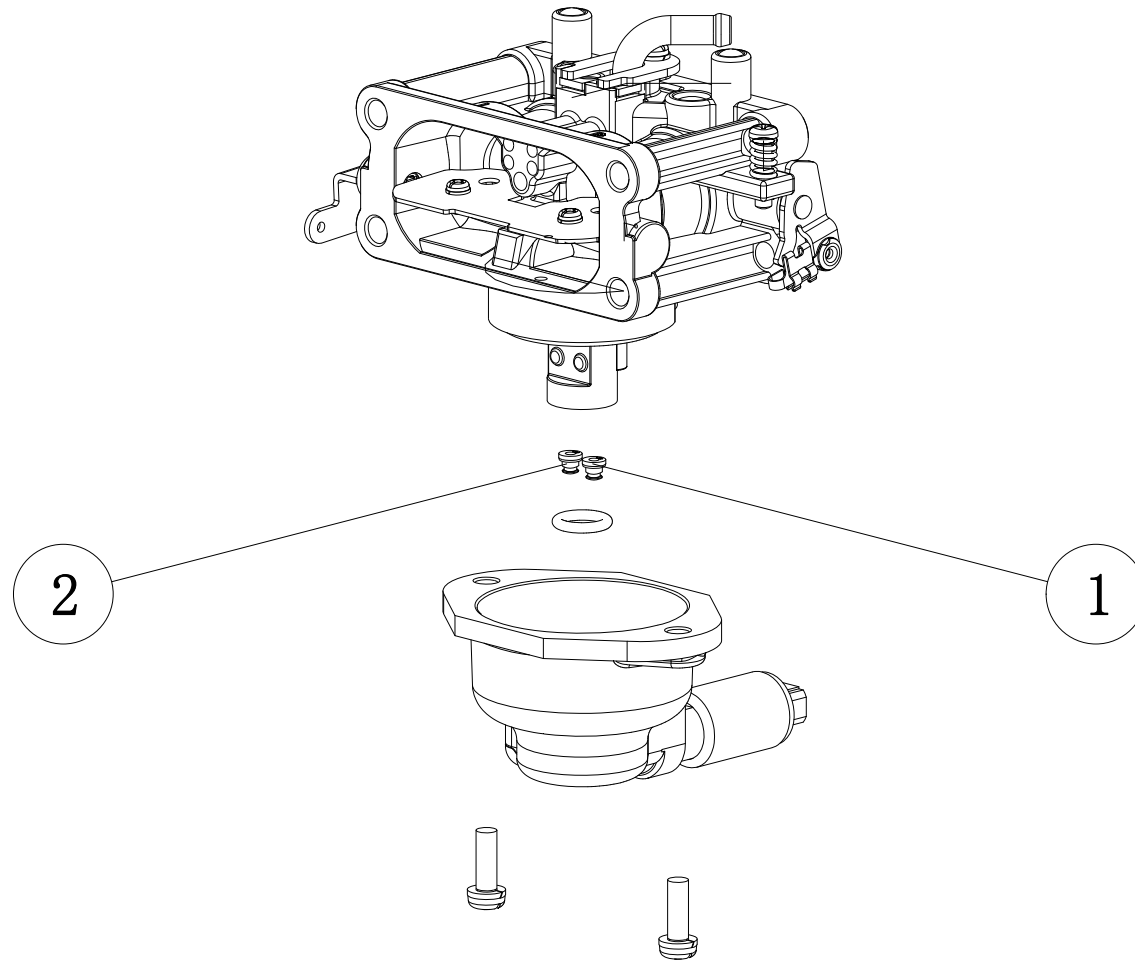


Figure D

LISTA DE PARTES DEL CARBURADOR

#	Número de parte	Descripción	Ctd.
1	717.131017.00.20	Surtidor principal compl., derecho	1
	717.131017.00.16	Surtidor principal compl., altitud elevada, derecho	1
2	717.131017.00.24	Surtidor principal compl., izquierdo	1
	717.131017.00.20	Surtidor principal compl., altitud elevada, izquierdo	1

DIAGRAMA DE PARTES DEL ALTERNADOR

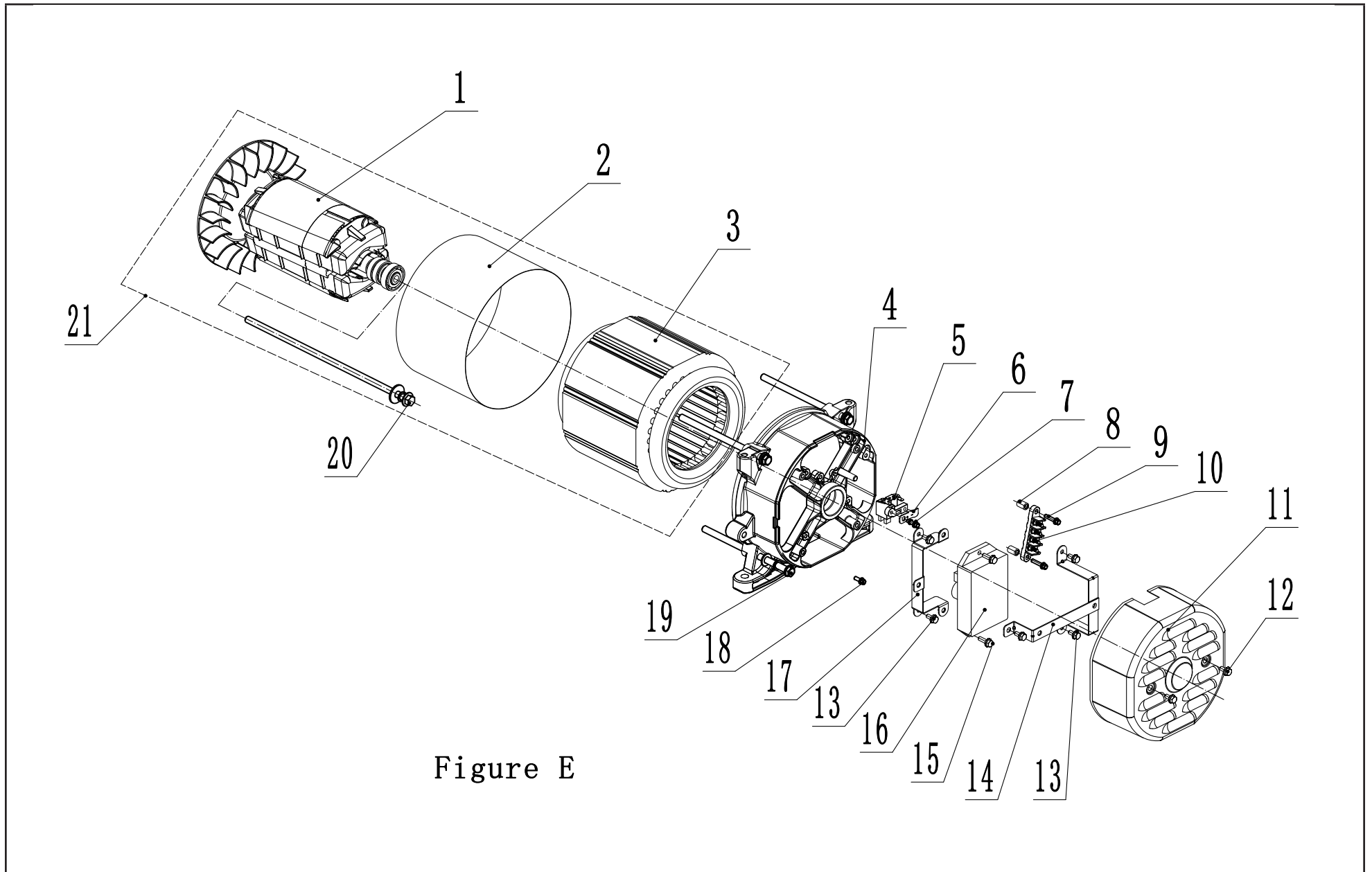


Figure E

LISTA DE PARTES DEL ALTERNADOR

#	Número de parte	Descripción	Ctd.
1	172.191100.00	Conjunto del rotor, Cu, Ø230 x 160 mm	1
2	172.191002.00	Cubierta, estator	1
3	172.191200.06	Conjunto del estator, Cu, Ø230 x 160 mm	1
4	172.190002.00	Carcasa	1
5	161.190300.00	Conjunto de escobillas de carbono	1
6	122.190004.01	Presilla, escobilla de carbono	1
7	1.9074.15.0520	Conjunto de perno/arandela, M5 x 20	1
8	2.13.030	Buje, Ø6 x Ø14 x 15	2
9	1.16674.0516	Perno de brida M5 x 16	2
10	172.190400.00	Bloque de terminales	1
11	172.190003.00.48	Cubierta de extremo, generador, amarilla	1
12	1.5789.0610	Perno de brida M6 x 10	2
13	1.5789.0612	Perno de brida M6 x 12	5
14	172.190202.00	Sostén 1, AVR	1
15	1.5789.0615	Perno de brida M6 x 15	2
16	172.190200.00	Regulador de voltaje (AVR)	1
17	172.190202.01	Sostén 2, AVR	1
18	1.16674.0516	Perno de brida M5 x 16	1
19	2.08.112	Perno de brida M8 x 210	4
20	2.08.129	Conjunto de perno de brida/arandela, M10 x 320	1
21	172.191000.06	Conjunto del motor, Cu, Ø230 x 160 mm, CC 12 V	1

DIAGRAMA DE PARTES DEL TANQUE DE COMBUSTIBLE

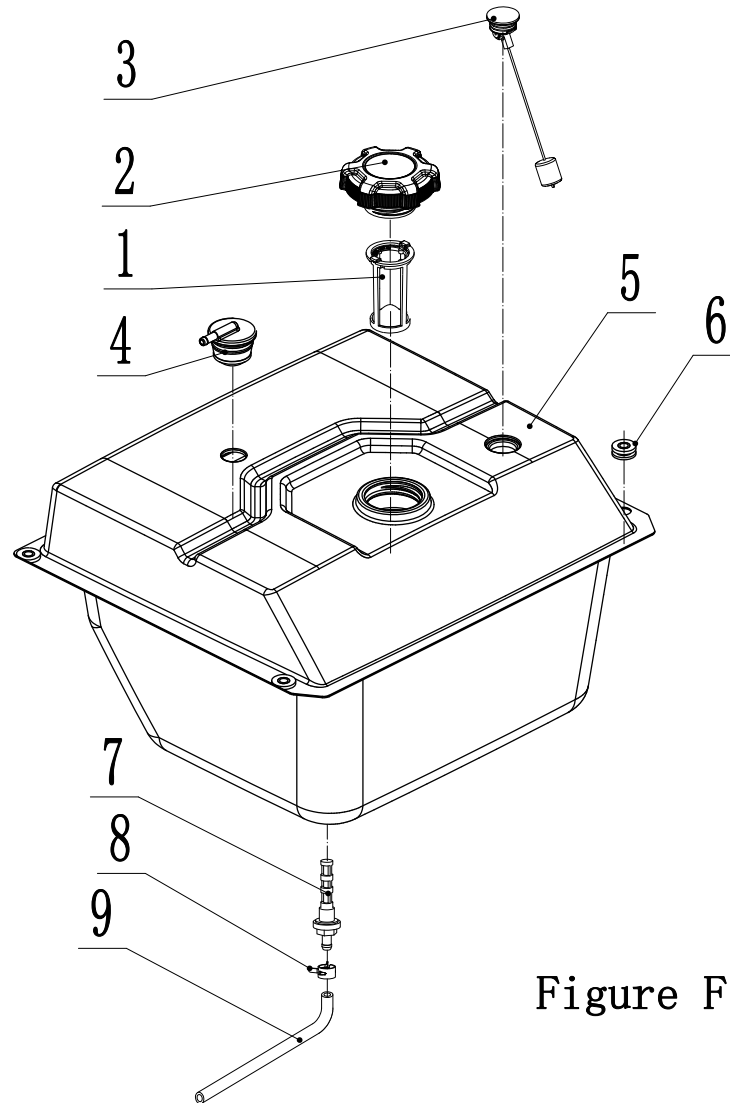


Figure F

LISTA DE PARTES DEL TANQUE DE COMBUSTIBLE

#	Número de parte	Descripción	Ctd.
1	122.070300.03	Conjunto de filtro de combustible	1
2	122.070100.09	Tapa del tanque de combustible	1
3	172.072000.01	Conjunto de medidor de combustible	1
4	152.070800.00	Válvula de inversión	1
5	172.071000.00.48	Tanque de combustible, 41.2 l, amarillo	1
6	122.070015.01	Protección por vibración de montaje, tanque de combustible	4
7	63.070600.00	Racor, tanque de combustible	1
8	2.06.018	Abrazadera Ø10.5 x b8	1
9	172.070011.01	Tubo de combustible, 65 mm	1

DIAGRAMA DE PARTES DEL TABLERO DE CONTROL

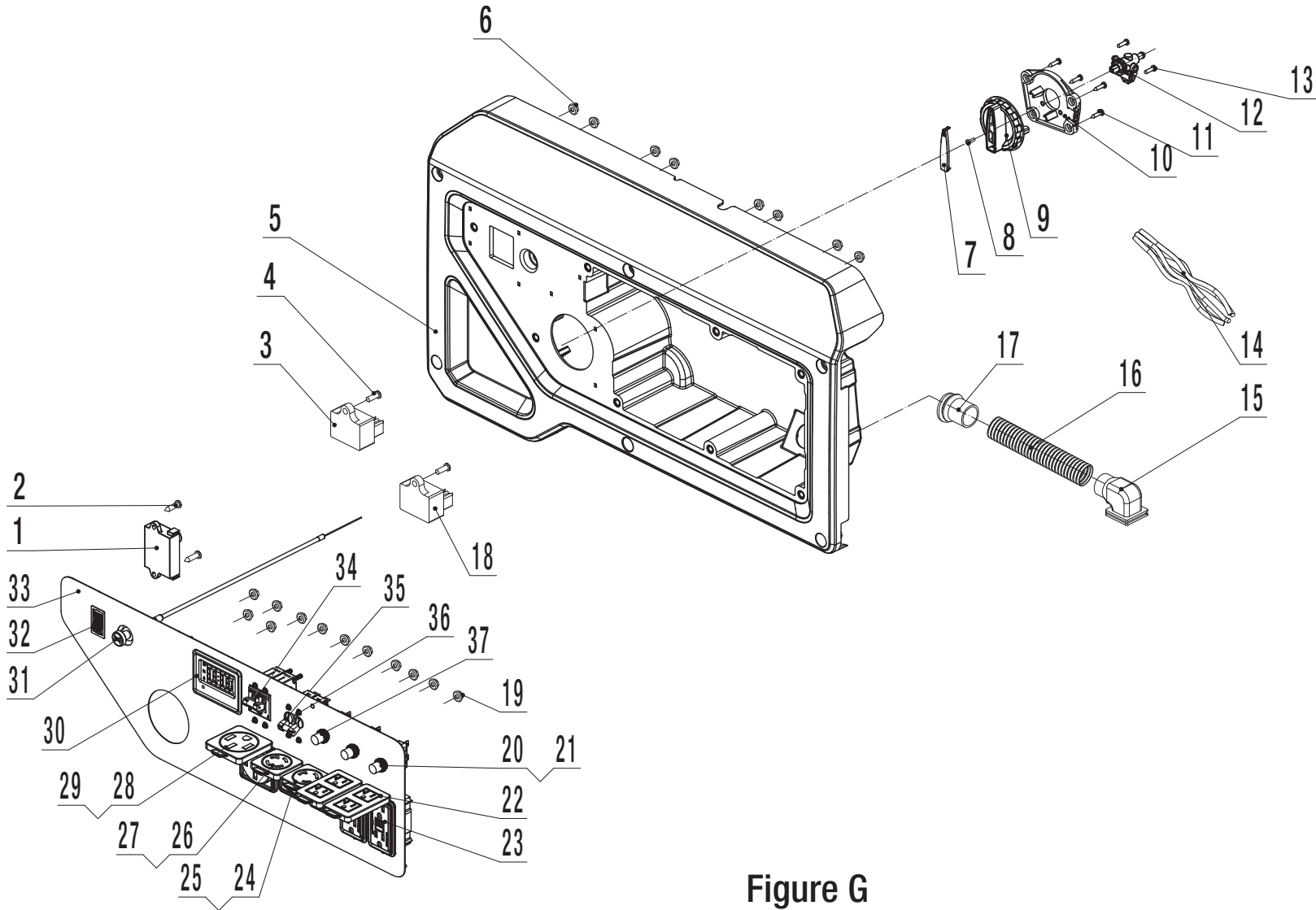


Figure G

LISTA DE PARTES DEL TABLERO DE CONTROL

#	Número de parte	Descripción	Ctd.
1	5.1830.026	Módulo, cierre de CO	1
2	1.845.4216	Tornillo, ST4.2 x 16	2
3	5.1810.008	Protector de sobrevoltaje, CSA	1
4	1.818.0514.2	Tornillo M5 x 14	2
5	172.210002.02	Caja de control, CSA	1
6	1.6177.1.05	Contratuerca M5, brida, negra	8
7	172.139007.01.48	Cubierta perilla giratoria, amarilla	1
8	1.9074.4.0414.1	Conjunto tornillo/arandela M4 x 14, negro	1
9	172.139001.01	Perilla giratoria	1
10	172.139004.01	Placa fija	1
11	1.845.4816	Tornillo, ST4.8 x 16	4
12	63.070400.00	Válvula de combustible	1
13	1.818.0410	Tornillo M4 x 10	2
14	201160.21.10	Conjunto del mazo de cables	1
15	172.210003.02	Enchufe, caja de control	1
16	5.1320.024	Cubierta, cable	1
17	152.210003.03	Funda de cable, caja de control	1
18	5.1820.009	Módulo del cargador	1
19	1.6177.1.04.1	Contratuerca M4, brida, negra	12
20	5.1210.920	Disyuntor 20 A, pulsador, CSA	2
21	5.1870.014	Cubierta del disyuntor, pulsador	3
22	5.1870.022	Cubierta del receptáculo, receptáculo 5-20R, GFCI dúplex	2
23	5.1120.050	Receptáculo, 5-20R, GFCI dúplex	2
24	5.1120.023	Receptáculo, L5-30R, CSA	1
25	5.1870.023	Cubierta de receptáculo, receptáculo L5-30R	1
26	5.1120.026	Receptáculo, L14-30R, CSA	1
27	5.1870.020	Cubierta de receptáculo, receptáculo L14-30R	1
28	5.1120.044	Receptáculo, 14-50R, CSA	1
29	5.1870.024	Cubierta de receptáculo, receptáculo L14-30R	1

#	Número de parte	Descripción	Ctd.
30	5.1470.006	Medidor Intelligauge, INT2BOF	1
31	85.130300.01	Conjunto del estrangulador	1
32	5.1000.007.3	Interruptor de encendido, rojo	1
33	172.289.1.2	Panel de control	1
34	5.1241.950	Disyuntor 50 A, bipolar, CSA	1
35	5.1240.930	Disyuntor 30 A, bipolar, CSA	1
36	1.9074.4.0306.1	Conjunto tornillo/arandela M3 x 6, negro	8
37	5.1210.930	Disyuntor 30 A, pulsador, CSA	1

DIAGRAMA DE PARTES DEL ENSAMBLAJE DE MARCO

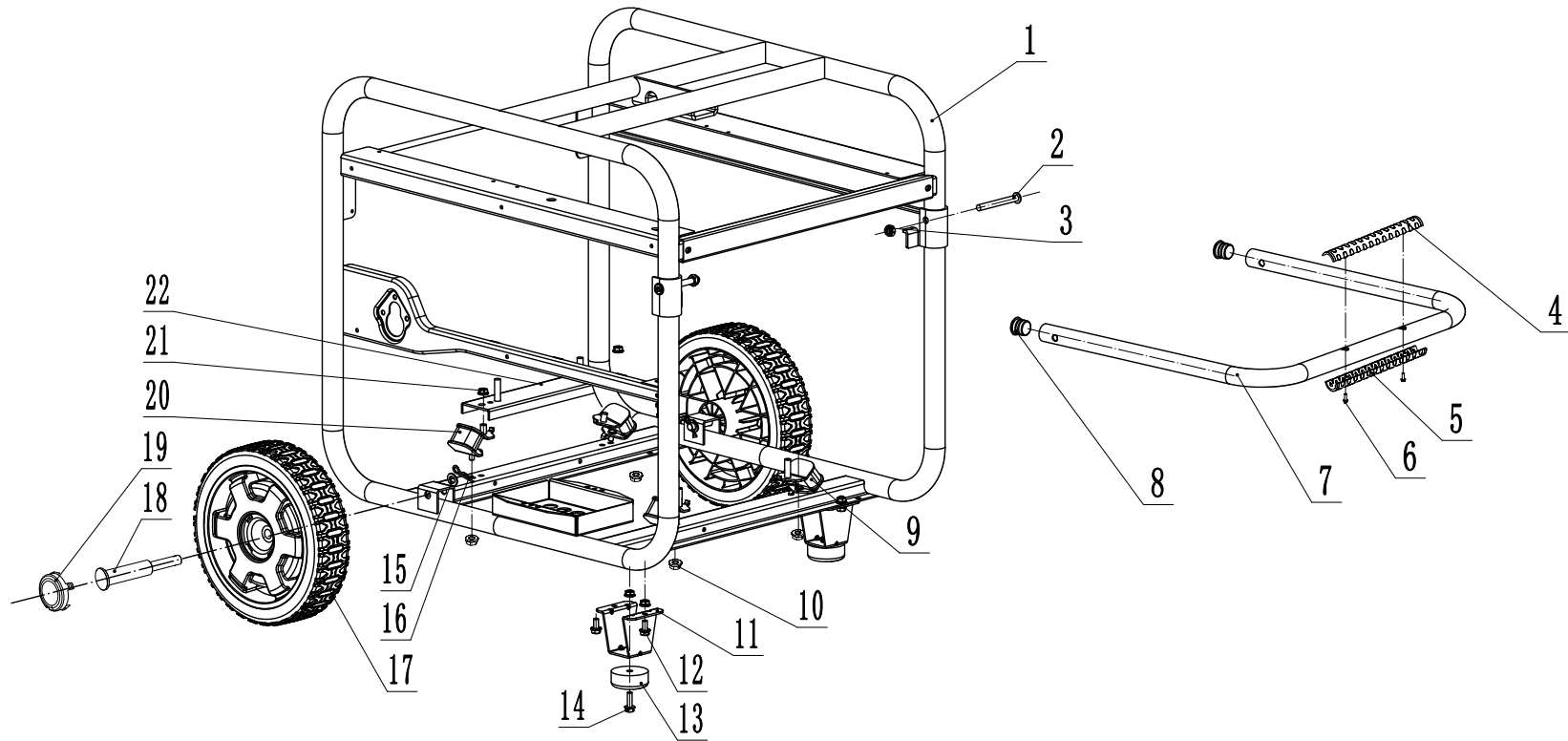
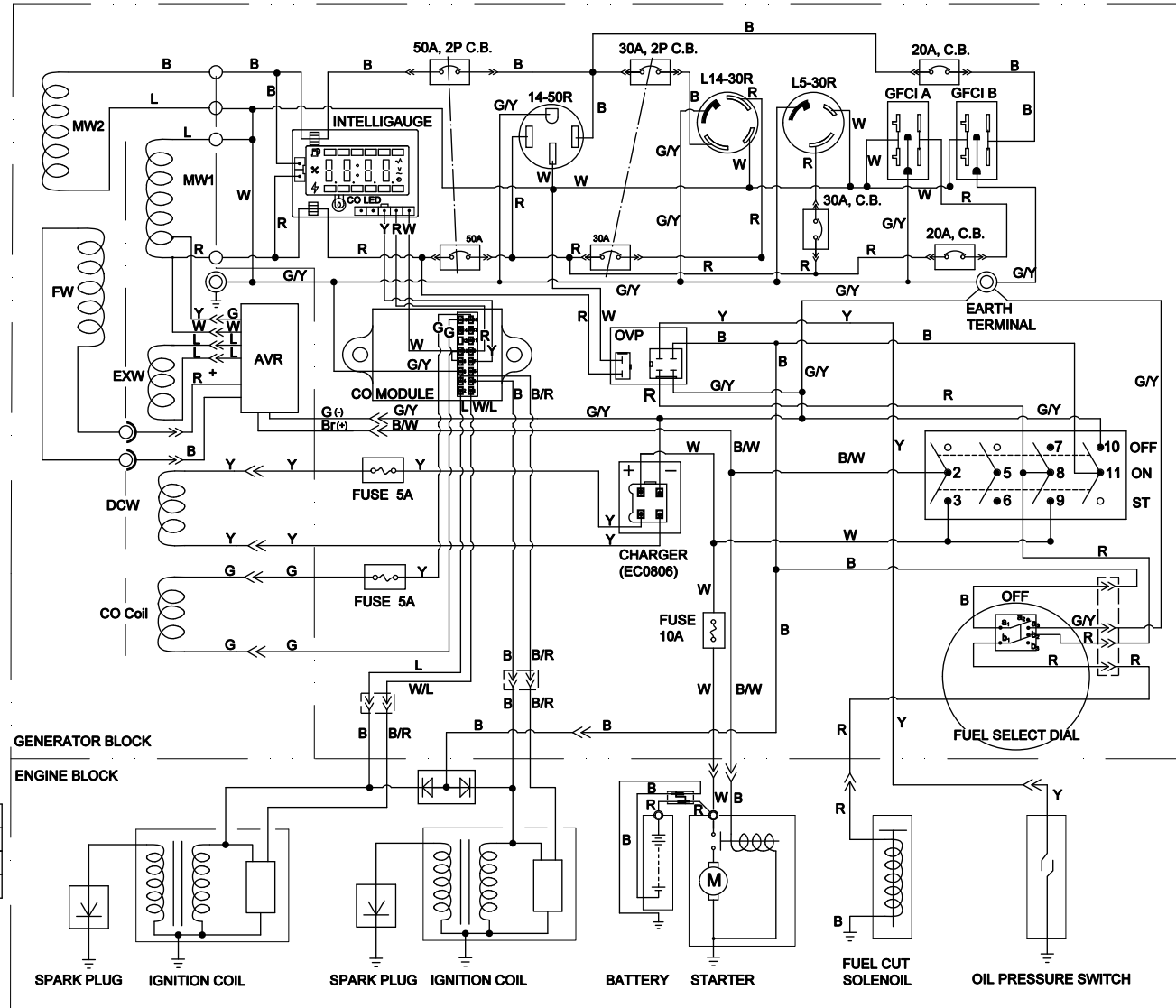


Figure H

LISTA DE PARTES DEL ENSAMBLAJE DE MARCO

#	Número de parte	Descripción	Ctd.
1	61190.0.2	Armazón, 830 x 675.5 x 735	1
2	2.08.191.1	Perno M10 x 90, negro	2
3	1.6182.10.1	Contratuerca M10 x 1,5, negra	2
4	172.200702.02.48	Cubierta, mango, inferior, amarilla	1
5	172.200702.01.48	Cubierta, mango, superior, amarilla	1
6	1.9074.4.0414.1	Conjunto tornillo/arandela M4 x 14, negro	2
7	172.200701.01.2	Mango, forma de U, negro	1
8	171.201001.01	Tapón, manillar	2
9	171.201200.01	Montaje del motor 2	2
10	1.6177.1.08	Contratuerca M8, brida	9
11	172.200002.00.2	Pata de apoyo	2
12	1.5789.0816	Perno de brida M8 x 16	4
13	152.201400.00	Goma, soporte	2
14	1.5789.0825	Perno de brida M8 x 25	2
15	1.848.12.1	Arandela Ø12, negro	2
16	2.16.001.1	Pasador Ø2 x 33, forma de "R", negro	2
17	172.201701.01.48	12 in Rueda, PU, amarilla	2
18	172.201501.00.1	Pasador de rueda, Ø16 x Ø12 x 116, negro	2
19	254.201702.04.48	Cubierta de rueda, perfil dentado 12 in, amarilla	2
20	172.201200.00	Montaje de motor 1	2
21	1.6177.1.10	Contratuerca de brida M10	2
22	172.201600.00.2	Soporte, motor	1

DIAGRAMA DE CABLEADO



FUEL SELECT DIAL

	a ₂	a ₁	a ₀	b ₁	b ₀
ST/ON	○	○	○	○	○
OFF	○	○	○	○	○

COMBINATION SWITCH

	2	3	5	6	7	8	9	10	11
OFF					○				○
ON					○				○
ST	○	○	○	○	○	○	○	○	○

B	BLACK	Br	BROWN
Y	YELLOW	B/W	BLACK WHITE
L	BLUE	W/G	WHITE GREEN
G	GREEN	G/Y	GREEN YELLOW
R	RED	W/L	WHITE BLUE
W	WHITE	B/R	BLACK RED