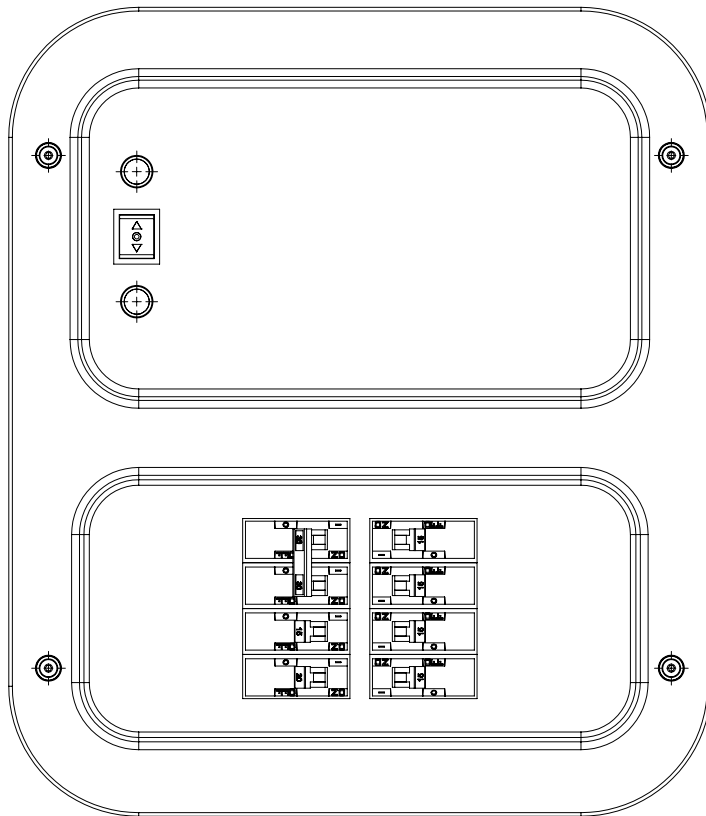




MODÈLE N°201193

Champion Power Equipment, Inc., Santa Fe Springs, CA États-Unis



## INFORMATIONS DES PIÈCES

### COMMUTATEUR DE TRANSFERT MANUEL 50 A

VARIANT DE NUMÉRO DE SÉRIE : TOUS



Pour commander des pièces de rechange,  
veuillez visiter :

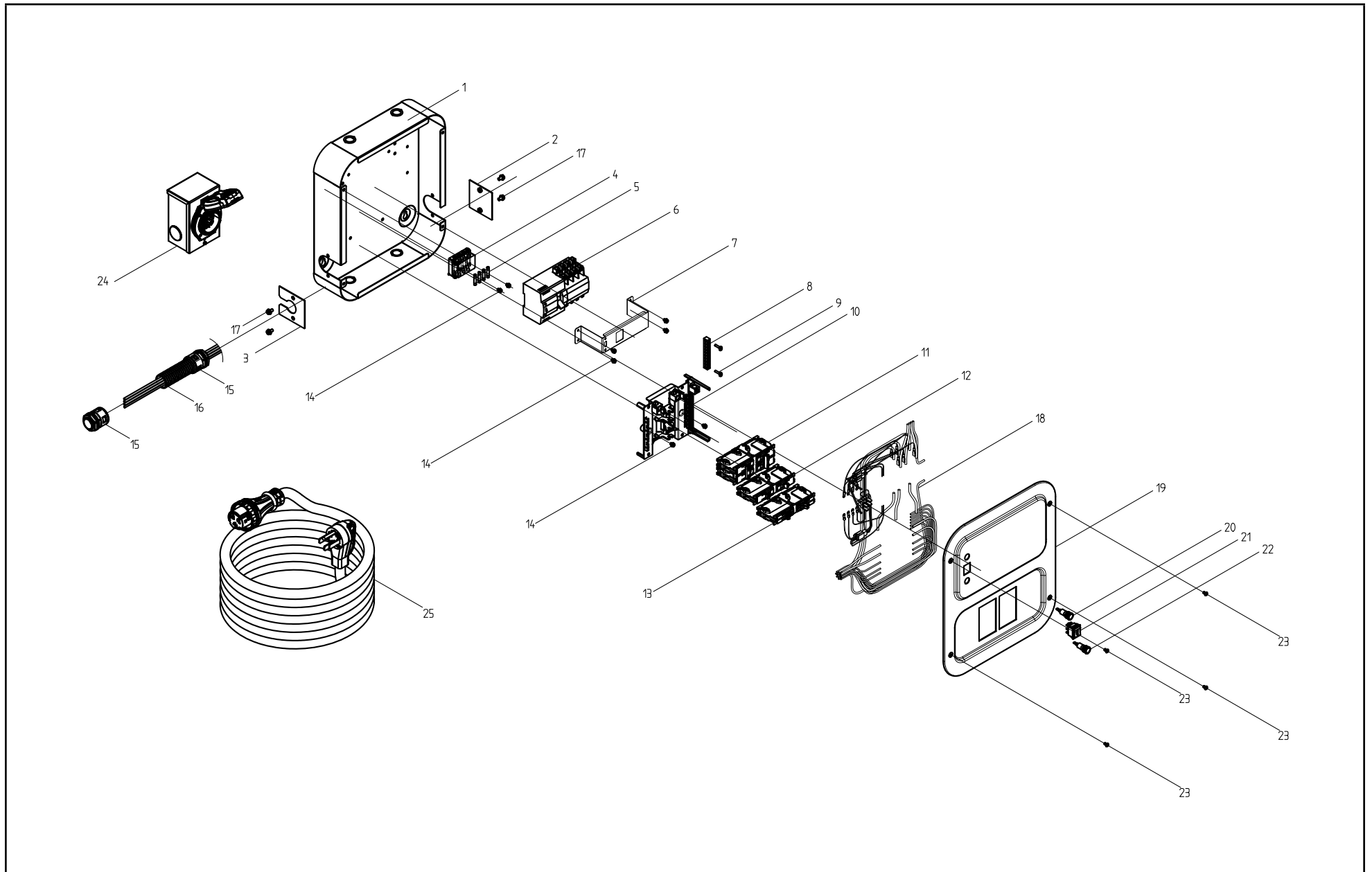
[shop.championpowerequipment.com](http://shop.championpowerequipment.com)

ou appeler le **1-877-338-0999**.

## **TABLE DES MATIÈRES**

<b>Schéma de pièces du commutateur de transfert manuel.....</b>	<b>3</b>
<b>Liste de pièces du commutateur de transfert manuel .....</b>	<b>4</b>
<b>Schéma de câblage .....</b>	<b>5</b>

# SCHÉMA DE PIÈCES DU COMMUTATEUR DE TRANSFERT MANUEL



## LISTE DE PIÈCES DU COMMUTATEUR DE TRANSFERT MANUEL

No	No de pièce	Description	Qté
1	10070-00002-0000	Boîtier	1
2	10070-00004-0000	Plaque, couvercle d'accès au faisceau de câbles	1
3	10070-00003-0000	Plaque, accès au faisceau de câbles	1
4	02291-00038-0000	Porte-fusible	1
5	02271-00003-1708	Fusible, 3 A	4
6	02061-00300-0000	Commutateur de transfert	1
7	09011-00090-0000	Support, dispositif de retenue du commutateur de transfert	1
8	09101-00108-0000	Barre, mise à la terre	1
9	08071-00038-0000	Vis, M4 x 20	2
10	09101-00107-0000	Disjoncteur sur base de montage	1
11	02031-00501-0000	Disjoncteur 30 A, bipolaire	2
12	02031-00502-0000	Disjoncteur 20 A	2
13	02031-00505-0000	Disjoncteur 20 A	2
14	08070-00023-0117	Vis, M5 x 8	8
15	01041-00040-0000	Raccord, conduit flexible	2
16	01041-00039-0000	Conduit flexible, Ø34,5 x Ø29 x 304	1
17	08041-00007-0000	Boulon M6 x 10	4
18	06090-00001-0000	Ensemble de faisceau de câblage	1
19	10070-00005-0000	Couvercle, boîtier	1
20	02091-00071-0000	Indicateur, vert	1
21	02061-00301-0000	Commutateur, marche-arrêt	1
22	02091-00070-0000	Indicateur, bleu	1
23	08071-00066-0000	Boulon M5 x 8	4
24	02331-00018-0000	Boîtier d'alimentation électrique	1
25	06091-00003-1171	Cordon d'alimentation	1

# SCHÉMA DE CÂBLAGE

