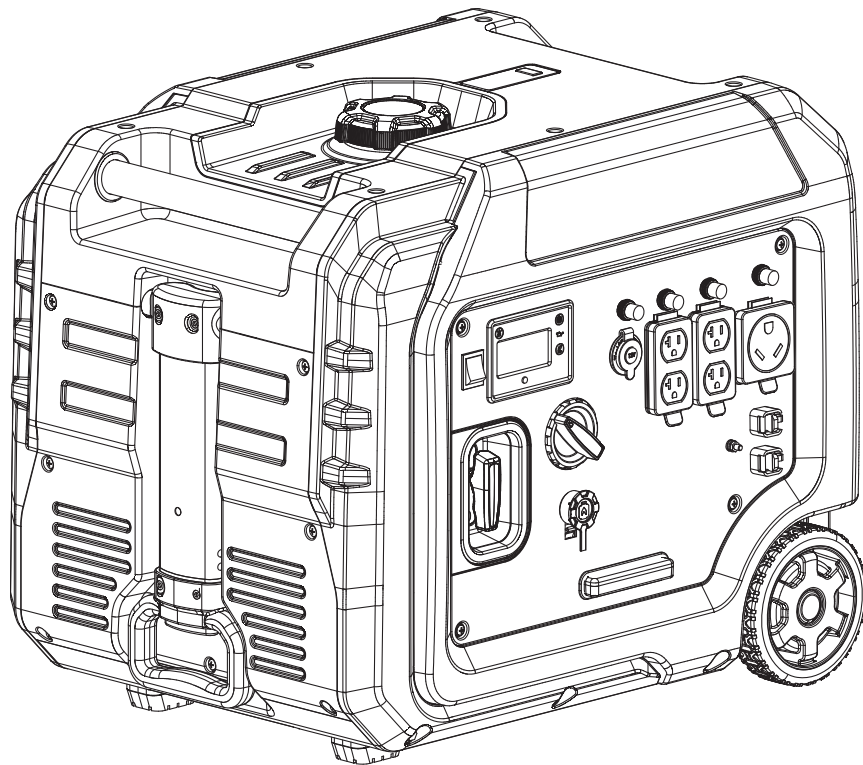




Champion Power Equipment, Inc.

MODELO #201273



INFORMACIÓN DE PARTES

**GENERADOR INVERSOR DE COMBUSTIBLE DUAL CON ENCENDIDO
ELÉCTRICO DE 5500W**

RANGO DE NÚMERO DE SERIE: TODOS



Para pedir piezas de reemplazo por favor visite:
shop.championpowerequipment.com
o llame al **1-877-338-0999**.

TABLA DE CONTENIDO

Diagrama de partes del generador inversor	3
Lista de partes del generador inversor	4
Diagrama de partes del motor	6
Lista de partes del motor	7
Diagrama de partes de la culata	9
Lista de partes de la culata	10
Diagrama de partes del carburador	11
Lista de partes del carburador	12
Diagrama de partes del tanque de combustible	13
Lista de partes del tanque de combustible	14
Diagrama de partes del tablero de control	15
Lista de partes del tablero de control	16
Diagrama de partes del ensamblaje de marco	17
Lista de partes del ensamblaje de marco	18
Diagrama de cableado	19

DIAGRAMA DE PARTES DEL GENERADOR INVERSOR

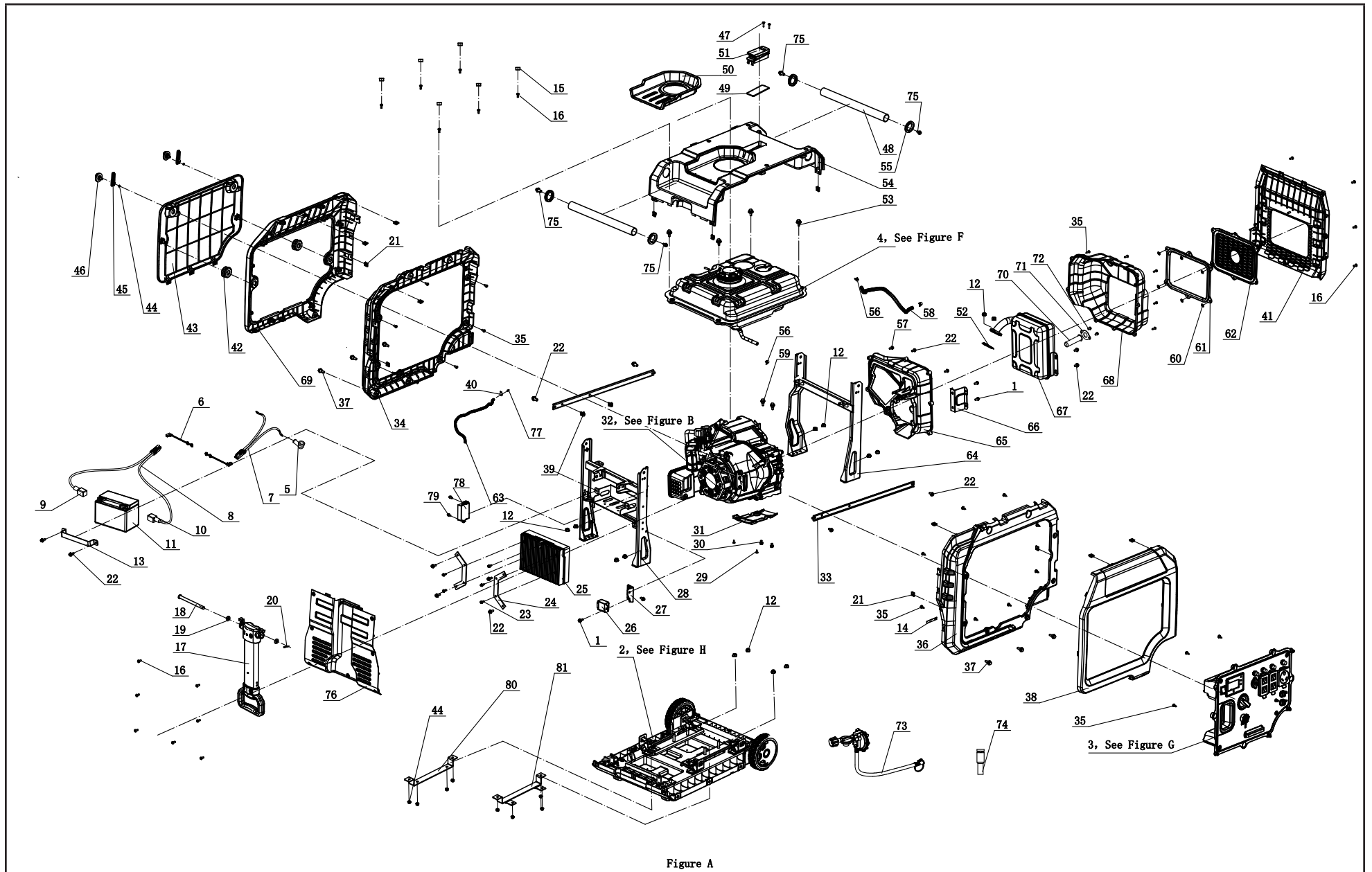


Figure A

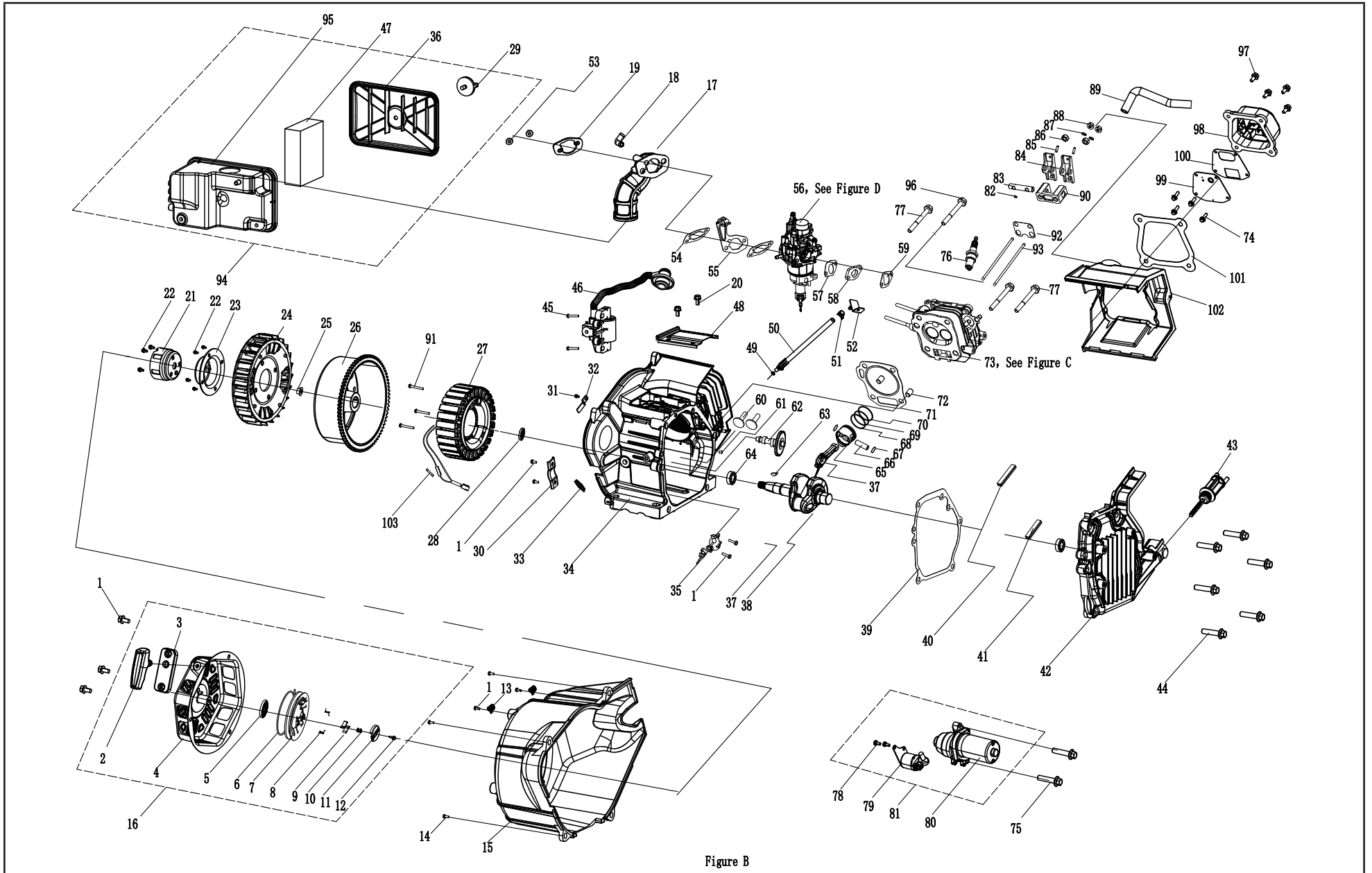
LISTA DE PARTES DEL GENERADOR INVERSOR

#	Número de parte	Descripción	Ctd.
1	1.5789.0615	Perno de brida M6 x 15	3
2	63.200600.00	Conjunto de componentes de ajuste de la base, ver la figura H	1
3	63.210000.03	Conjunto del panel de control, ver la figura G	1
4	63.070000.01	Conjunto del tanque de combustible, ver la figura F	1
5	152.200013.02.3	Cubierta, Goma, Rojo	1
6	152.200013.03	Funda, conector	2
7	5.1900.139	Cable SAE de motor	1
8	5.1900.137	Cable SAE de batería	1
9	122.200013.04.3	Cubierta, Goma, Rojo	1
10	122.200013.04	Cubierta, Goma, Negro	1
11	9.1000.090	Batería, 9 AH	1
12	1.6177.1.08	Contratuercas M8, brida	14
13	63.200902.00	Presilla	1
14	2.05.050	Abrazadera, alambre, 100	3
15	63.200503.00	Cubierta, puerto de conexión	6
16	1.818.0514.1	Tornillo M5 x 14	22
17	63.200700.00	Conjunto del mango	1
18	63.200509.00	Mango, clavija	1
19	2.03.073	Buje	2
20	2.16.006	Chaveta de retén (Ø2 x 20)	1
21	2.02.010	Tuerca de jaula M5	20
22	1.5789.0612	Perno de brida M6 x 12	16
23	1.5789.0512	Perno de brida M5 x 12	5
24	63.220004.00	Soporte, unidad de control	2
25	63.221000.02	Unidad de control, 4.0 kW, 120 V/60 Hz, paralela inalámbrica	1
26	5.1800.011	Rectificador	1
27	63.200018.01	Brazo de soporte	1

#	Número de parte	Descripción	Ctd.
28	63.201100.01	Soporte, izquierdo	1
29	1.845.3595	Tornillo, ST3.5 x 9.5	2
30	1.5789.0610	Perno de brida M6 x 10	2
31	63.080600.01	Conjunto protector, inferior	1
32	63.691	Motor, 224 cc, ver la figura B	1
33	63.201600.03	Soporte, tanque de combustible	2
34	63.200401.01	Soporte, Cubierta trasera, negro	1
35	1.845.4216	Tornillo, ST4.2 x 16	29
36	63.200101.01	Soporte, Cubierta delantera, negro	1
37	2.08.075.1	Perno M6 x 20	6
38	63.200101.00	Cubierta delantera	1
39	2.05.001	Abrazadera, Ø8 x 6.5	2
40	2.06.006	Abrazadera, Ø7 x Ø1	1
41	63.200302.00	Cubierta, lado derecho, negra	1
42	63.200103.00	Tubo de goma	2
43	63.200402.03	Protector, cubierta trasera	1
44	1.6177.1.06	Contratuercas M6, brida	10
45	63.200410.01	Cubierta, perilla giratoria	2
46	63.200410.00	Perilla giratoria, protector, cubierta trasera	2
47	1.823.0325	Tornillo M3 x 25	2
48	63.200700.01	Manillar	2
49	63.213004.02	Pata de goma	1
50	63.200502.00	Aliviadero, tanque de combustible	1
51	63.214000.00	Conjunto de luces indicadoras, tanque de combustible	1
52	26.100001.00	Junta, escape	1
53	2.08.179.1	Perno de brida M6 x 25	4
54	63.200500.00	Cubierta, superior, negra	1
55	63.200102.00	Tubo de goma	4
56	2.06.018	Abrazadera, Ø10.5 x b8	3

#	Número de parte	Descripción	Ctd.
57	2.08.102	Tornillo M6 x 13	1
58	63.070011.01	Tubo de combustible, válvula de combustible al carburador	1
59	2.08.168	Perno	2
60	2.03.069	Anillo de retención, M5	6
61	63.200304.00	Sello de caucho, cubierta del silenciador	1
62	63.200303.00	Cubierta del silenciador	1
63	63.070014.02	Tubo, tanque de combustible a filtro de aire	1
64	63.201100.02	Soporte, derecho	1
65	63.081100.00	Conjunto protector del silenciador, delantero	1
66	63.101005.00	Soporte, conjunto del silenciador	1
67	63.101000.00.2	Conjunto del silenciador	1
68	63.081200.00	Conjunto protector del silenciador, trasero	1
69	63.200401.00	Soporte, Cubierta trasera, negro	1
70	46.101300.08	Conjunto del supresor de chispas	1
71	46.101503.08	Placa, supresor de chispas	1
72	1.9074.13.0514	Conjunto de tornillo/arandela, M5 x 10	2
73	63.130000.00	Manguera LPG con regulador	1
74	9.1130.000.1	Llave, 10, Negra	1
75	1.16674.0812	Perno de brida M8 x 12	4
76	63.200200.00	Cubierta, izquierda	1
77	24.070030.00	Orificio, tubo de respiradero	1
78	5.1830.022	Módulo, cierre de CO	1
79	1.16674.0516	Perno M5 x 16	2
80	63.202400.01	Apoyo al transporte 2	1
81	63.202400.00	Apoyo al transporte 1	1

DIAGRAMA DE PARTES DEL MOTOR



LISTA DE PARTES DEL MOTOR

#	Número de parte	Descripción	Ctd.
1	1.5789.0612	Perno de brida M6 x 12	9
2	62.061300.00	Tirador, retráctil, blando	1
3	63.061200.00	Placa guía del mango	1
4	83.061100.01.1	Cubierta, arranque retráctil, negra	1
5	21.061005.00	Resorte, arranque retráctil	1
6	2.10.001.1	Cuerda de Ø4 x 1570, negra	1
7	21.061001.01	Carrete, arranque retráctil	1
8	45.060003.00	Resorte, trinquete	2
9	45.060002.00	Trinquete de arranque, acero	2
10	45.060009.00	Guía de resorte, trinquete	1
11	45.060007.00	Guía de trinquete	1
12	45.060008.00	Tornillo, guía de trinquete	1
13	2.05.050	Abrazadera, alambre, 100	2
14	1.5789.0620	Perno de brida M6 x 20	4
15	63.080100.01	Cubierta del ventilador	1
16	63.061000.00	Conjunto retráctil	1
17	63.090004.02	Tubo del filtro de aire	1
18	63.090003.00	Unión, tubo de respiración	1
19	63.090005.00	Presilla, Tubo del filtro de aire	1
20	1.5789.0610	Perno de brida M6 x 10	2
21	63.060001.00	Polea, arranque	1
22	1.16674.0616	Perno de brida M6 x 16	7
23	182.060002.00	Base de conexión	1
24	63.080001.00	Ventilador de enfriamiento	1
25	2.02.006	Tuerca M14 x 1.5	1
26	63.191100.00	Rotor	1
27	63.191200.05	Componente del estator	1
28	2.11.001	Sello de aceite Ø25 x Ø41.3 x 6	1
29	62.200410.00	Perilla giratoria, protector, cubierta trasera	1
30	182.030006.00	Presilla	1

#	Número de parte	Descripción	Ctd.
31	1.5789.0608	Perno de brida M6 x 08	1
32	63.030006.01	Presilla	1
33	63.030032.00	Cubierta, cable	1
34	63.030100.00.1	Cárter	1
35	21.127000.02	Sensor del nivel de aceite	1
36	63.091200.00	Cubierta, filtro de aire	1
37	27.050200.00	Biela	1
38	27.050100.04	Cigüeñal	1
39	24.030008.00	Junta, cubierta del cárter	1
40	27.030013.00	Tira de sellado, cubierta del cárter, larga	1
41	27.030013.01	Tira de sellado, cubierta del cárter, corta	1
42	63.030007.00	Cubierta, cárter	1
43	63.031000.00.2	Conjunto de la varilla de medición del aceite	1
44	1.5789.0832	Perno de brida M8 x 32	6
45	2.08.182	Perno de brida M6 x 20	2
46	63.123000.01	Bobina de encendido, caucho de silicona	1
47	63.091003.00	Elemento, filtro de aire	1
48	63.080300.00	Guía de aire	1
49	2.03.016	Arandela Ø10 x Ø16 x 1.5, perno de drenaje	1
50	83.032000.00	Manguera, drenaje de aceite	1
51	2.06.013	Abrazadera	1
52	45.030200.00	Soporte	1
53	1.6177.06	Tuerca de brida M6	2
54	24.130004.20	Junta, filtro de aire	2
55	63.130200.01	Soporte, varilla del estrangulador	1
56	63.130000.01	Conjunto del carburador, ver la figura D	1
57	22.130003.00	Junta, carburador	1
58	63.130001.00	Aislador, carburador	1
59	24.130002.00	Junta, aislador	1
60	25.040013.00	Leva, válvula	2

#	Número de parte	Descripción	Ctd.
61	2.04.001	Pasador de espiga Ø9 x 14	2
62	27.041000.01	Árbol de levas	1
63	2.14.012	Chaveta Woodruff 4 x 7.5 x 19	1
64	1.276.6205.9	Cojinete 6205	2
65	27.050005.00	Pistón	1
66	23.050003.00	Pasador, pistón	1
67	2.09.001	Anillo de retención Ø18 x Ø1	2
68	27.050303.00	Anillo, aceite	1
69	27.050302.00	Anillo, segundo pistón	1
70	27.050301.00	Anillo, primer pistón	1
71	27.030009.01	Junta, culata	1
72	2.04.003	Clavija de espiga de Ø10 x 14	2
73	63.010000.00	Conjunto de culata, ver la figura C	1
74	1.16674.0512.2	Perno de brida M5 x 12	4
75	1.5789.0625	Perno de brida M6 x 25	2
76	2.15.008(F7RTC)	Bujía F7RTC	1
77	1.5789.0865	Perno de brida M8 x 65	3
78	1.823.0512	Tornillo M5 x 12	2
79	63.125200.01	Relé, arranque	1
80	63.125100.00	Motor de arranque	1
81	63.125000.01	Conjunto del motor de arranque	1
82	21.040008.00	Rotador, válvula de escape	1
83	24.040202.00	Eje, balancín	1
84	22.040009.00	Balancín	2
85	22.040012.00	Tornillo, ajuste de válvula	2
86	21.040021.00	Tuerca M6 x 0.5, seguridad	2
87	1.97.1.06	Arandela Ø6	2
88	1.6177.1.06	Contratuerca M6, brida	2
89	23.020001.03	Tubo de respiradero	1
90	24.040201.00	Retén, balancín	1
91	1.5789.0655	Perno de brida M6 x 55	3
92	24.040004.00	Placa guía, varilla de empuje	1

#	Número de parte	Descripción	Ctd.
93	27.040005.00	Varilla de empuje	2
94	63.091000.00	Conjunto del filtro de aire	1
95	63.091100.00	Base, filtro de aire	1
96	2.08.121	Perno de brida M10 x 65	1
97	1.5789.0615	Perno de brida M6 x 15	4
98	85.021101.00	Cubierta, culata	1
99	85.030300.00	Conjunto de la cubierta de la cámara de ventilación	1
100	85.030022.00	Junta, cubierta de la cámara de ventilación	1
101	85.020002.00	Junta, cubierta de la culata	1
102	63.080200.00	Cubierta del aire, cilindro	1
103	5.1280.011	Fusible, 15 A	1

DIAGRAMA DE PARTES DE LA CULATA

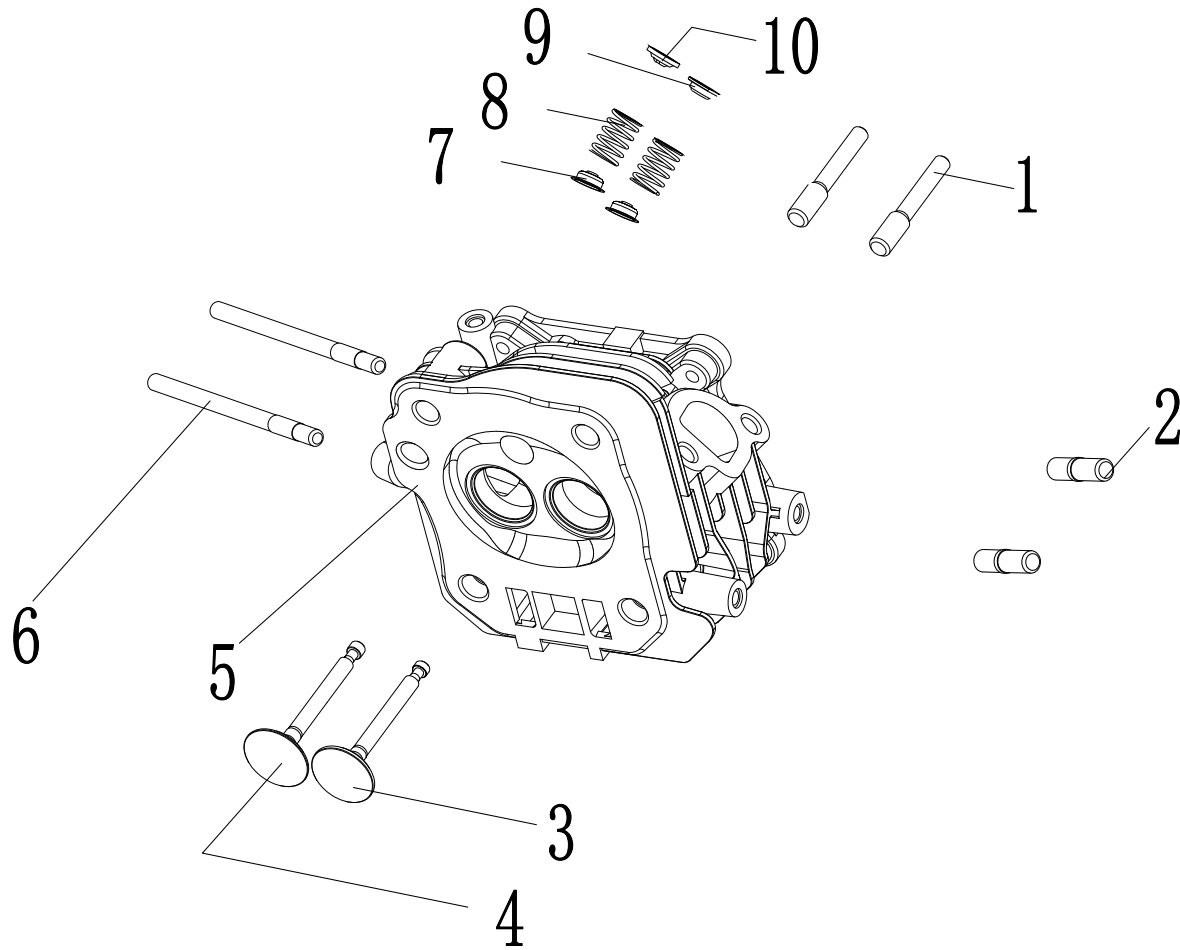


Figure C

LISTA DE PARTES DE LA CULATA

#	Número de parte	Descripción	Ctd.
1	23.040010.00	Perno, balancín	2
2	2.01.010	Perno prisionero M8 x 35	2
3	27.040006.00	Válvula, escape	1
4	23.040002.02	Válvula, admisión	1
5	26.010100.01	Culata, 224 cc	1
6	2.01.049	Perno prisionero M6 x 99	2
7	23.040017.00	Sello de aceite, válvula, acero	2
8	21.040003.00	Resorte, válvula	2
9	21.040007.00	Retén, resorte de válvula de escape	1
10	21.040001.00	Retén, resorte de válvula de admisión	1

DIAGRAMA DE PARTES DEL CARBURADOR

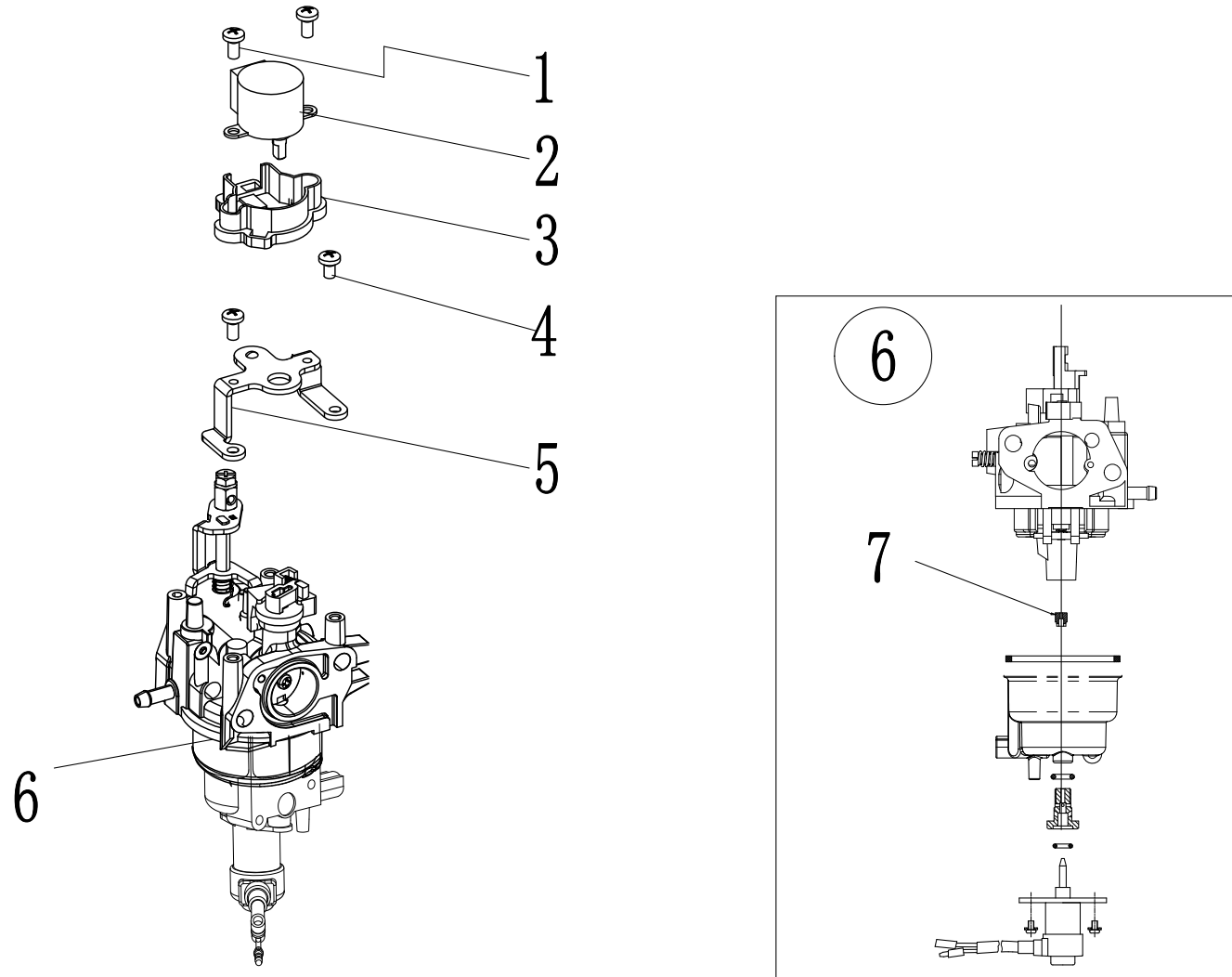


Figure D

LISTA DE PARTES DEL CARBURADOR

#	Número de parte	Descripción	Ctd.
1	1.823.0408.1	Tornillo M4 x 8	2
2	62.132200.00	Motor a pasos	1
3	85.132100.04	Soporte, motor a pasos	1
4	1.9074.3.0408	Tornillo M4 x 8	4
5	85.130005.04	Soporte, motor a pasos	1
6	63.131000.01	Carburador	1
7	Contacte apoyo técnico	Boquilla principal estándar	1
	Contacte apoyo técnico	Boquilla principal altitud	/

DIAGRAMA DE PARTES DEL TANQUE DE COMBUSTIBLE

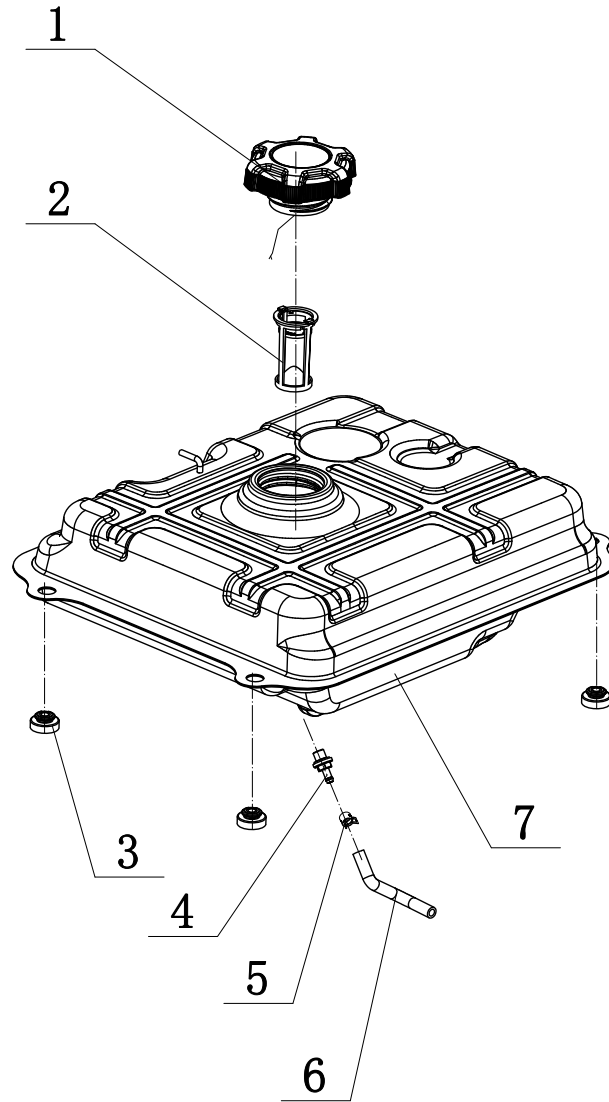


Figure F

LISTA DE PARTES DEL TANQUE DE COMBUSTIBLE

#	Número de parte	Descripción	Ctd.
1	122.070100.09	Tapa del tanque de combustible	1
2	63.070300.00	Filtro de combustible, tubo de combustible	1
3	63.070015.00	Protección por vibración de montaje, tanque de combustible	4
4	63.070600.00	Conectar	1
5	2.06.018	Abrazadera, Ø10.5 x b8	1
6	63.070011.00	Tubo de combustible, tanque de combustible a válvula de combustible	1
7	63.071000.01.1	Tanque de combustible	1

DIAGRAMA DE PARTES DEL TABLERO DE CONTROL

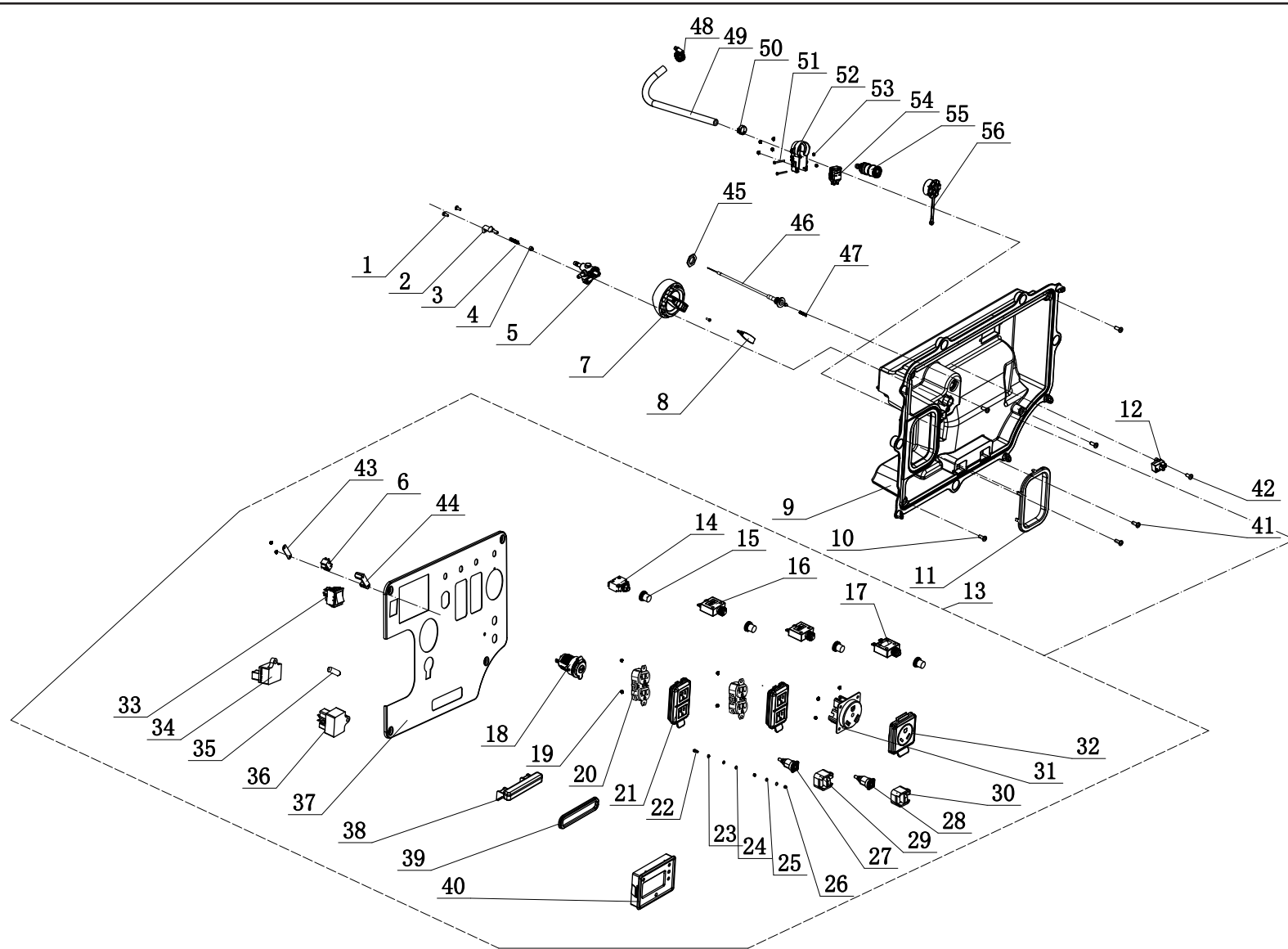


Figure G

LISTA DE PARTES DEL TABLERO DE CONTROL

#	Número de parte	Descripción	Ctd.
1	1.823.0412.1	Tornillo M4 x 12	3
2	62.139006.00	Placa de presión	1
3	62.139007.00	Resorte, bola de acero	1
4	62.139008.00	Cojinete de bolas, perilla giratoria	1
5	63.070400.01	Válvula de combustible	1
6	5.1050.006	Microinterruptor	1
7	62.139001.01	Perilla giratoria	1
8	62.139002.00.48	Cubierta, perilla giratoria	1
9	63.210002.03	Caja de control, CSA	1
10	1.9074.4.0512.1	Conjunto de tornillo/arandela, M5 x 12, negro	4
11	63.200106.00	Protector, cubierta delantera	1
12	5.1820.012	Cargador	1
13	201003.21	Panel de control	1
14	5.1200.908	Disyuntor de 8 A, pulsador	1
15	5.1870.014	Cubierta del disyuntor, pulsador	4
16	5.1210.920	Disyuntor 20A, pulsador	2
17	5.1210.930	Disyuntor 30 A, pulsador	1
18	5.1110.005	Receptáculo, 12 VCC	1
19	1.6177.1.04.1	Contratuerca M4, brida	14
20	5.1120.027	Receptáculo 5-20R, dúplex, CSA	2
21	5.1870.025	Cubierta del receptáculo, receptáculo 5-20R, dúplex	2
22	1.5783.0520.1	Perno M5 x 20, negro	1
23	1.862.05	Arandela de seguridad de Ø5, dentada	1
24	1.93.05.1	Arandela de seguridad de Ø5, negra	2
25	1.97.1.05.1	Arandela de Ø5, negra	2
26	1.6170.05.1	Tuerca M5	2
27	83.210001.01.1	Puerto de conexión, negro	1
28	83.210001.01.3	Puerto de conexión, rojo	1

#	Número de parte	Descripción	Ctd.
29	5.1870.032	Cubierta, Puerto de conexión, 125V/25A, negra	1
30	5.1870.032.3	Cubierta, Puerto de conexión, 125V/25A, roja	1
31	5.1120.036	Receptáculo, TT-30	1
32	5.1870.021	Cubierta del receptáculo, receptáculo 14-50R	1
33	5.1000.005.3	DIP	1
34	5.1820.009	Cargador	1
35	5.1280.003	Fusible, 10 A	1
36	5.1830.027	Modulo, luz indicadora	1
37	63.019.4.48	Panel de control	1
38	63.214000.01	Conjunto de luces indicadoras, panel de control	1
39	63.213004.00	Cubierta del conjunto de luces indicadoras	1
40	63.210017.04	Pantalla multifunción (2N)	1
41	1.818.0514.1	Tornillo M5 x 14	2
42	1.845.4216	Tornillo, ST4.2 x 16	1
43	63.213008.00	Presilla, Microinterruptor	1
44	63.210016.00	Asiento, Microinterruptor	1
45	2.02.036	Tuerca hexagonal delgada M16 x 1.5	1
46	63.130200.00	Conjunto del estrangulador	1
47	62.130201.00	Resorte, estrangulador	1
48	2.06.023	Abrazadera de la manguera Ø20	1
49	63.070012.00	Caño	1
50	2.06.032	Abrazadera, manguera de aceite	1
51	1.819.1.0330	Tornillo Allen M3 x 30	2
52	63.070037.00	Soporte, conexión de entrada	1
53	1.6170.03	Tuerca hexagonal M3	2
54	5.1050.000	Microinterruptor	1
55	63.070021.00	Conexión de entrada	1
56	63.200102.01	Cubierta circular de goma	1

DIAGRAMA DE PARTES DEL ENSAMBLAJE DE MARCO

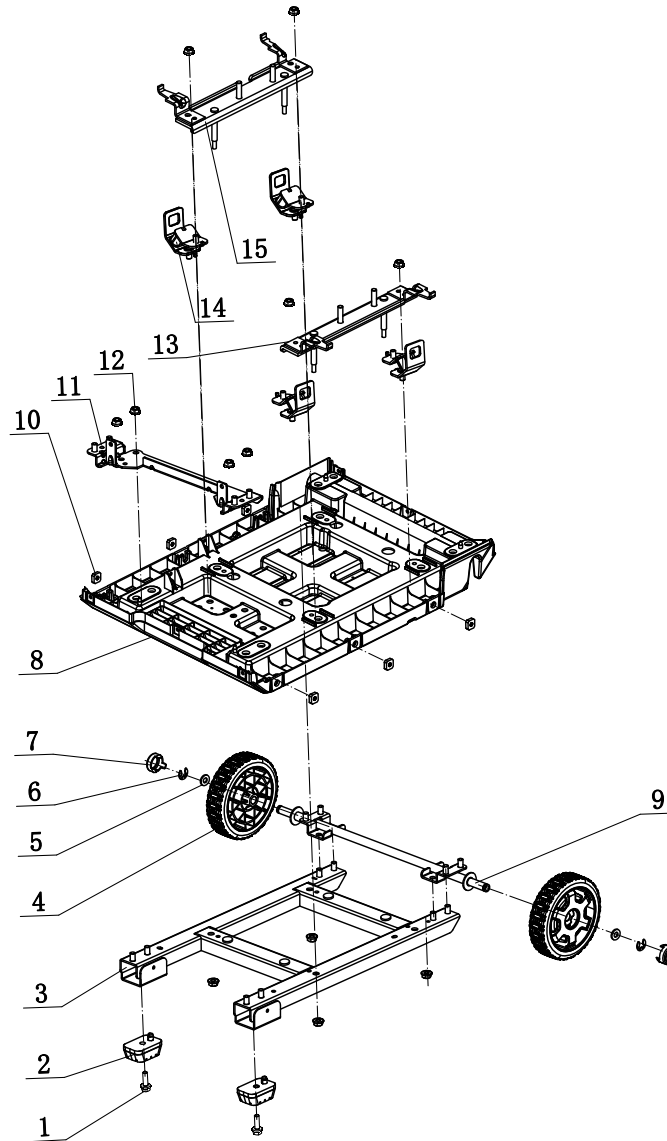


Figure H

LISTA DE PARTES DEL ENSAMBLAJE DE MARCO

#	Número de parte	Descripción	Ctd.
1	1.5789.0615	Perno de brida M6 x 15	2
2	63.201400.00	Pata de goma	2
3	63.201100.00	Componente de ajuste de la base	1
4	83.201701.03.48	5.5 in Rueda, amarilla	2
5	1.848.12	Arandela de Ø12	2
6	1.894.1.12	Anillo de retención, Ø12	2
7	83.201702.03.48	Tapón, rueda, amarilla	2
8	63.200601.00	Ajuste de la base	1
9	63.201500.00	Eje	1
10	2.02.014	Tuerca M6, cuadrada	6
11	63.201600.02	Soporte	1
12	1.6177.1.08	Contratuerca M8, brida	12
13	63.201600.00	Soporte, derecho	1
14	63.201200.00	Montaje del motor	4
15	63.201600.01	Soporte, izquierdo	1

DIAGRAMA DE CABLEADO

