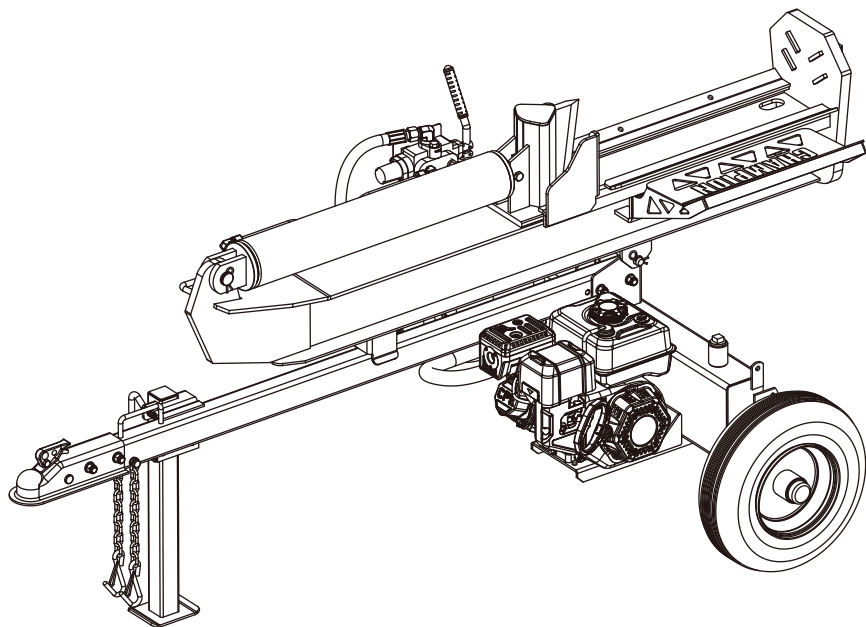




Champion Power Equipment, Inc.

MODELO #201312



## INFORMACIÓN DE PARTES

**PARTIDOR DE TRONCOS OPERADO A GASOLINA DE  
27 TONELADAS**

**RANGO DE NÚMERO DE SERIE: TODOS**

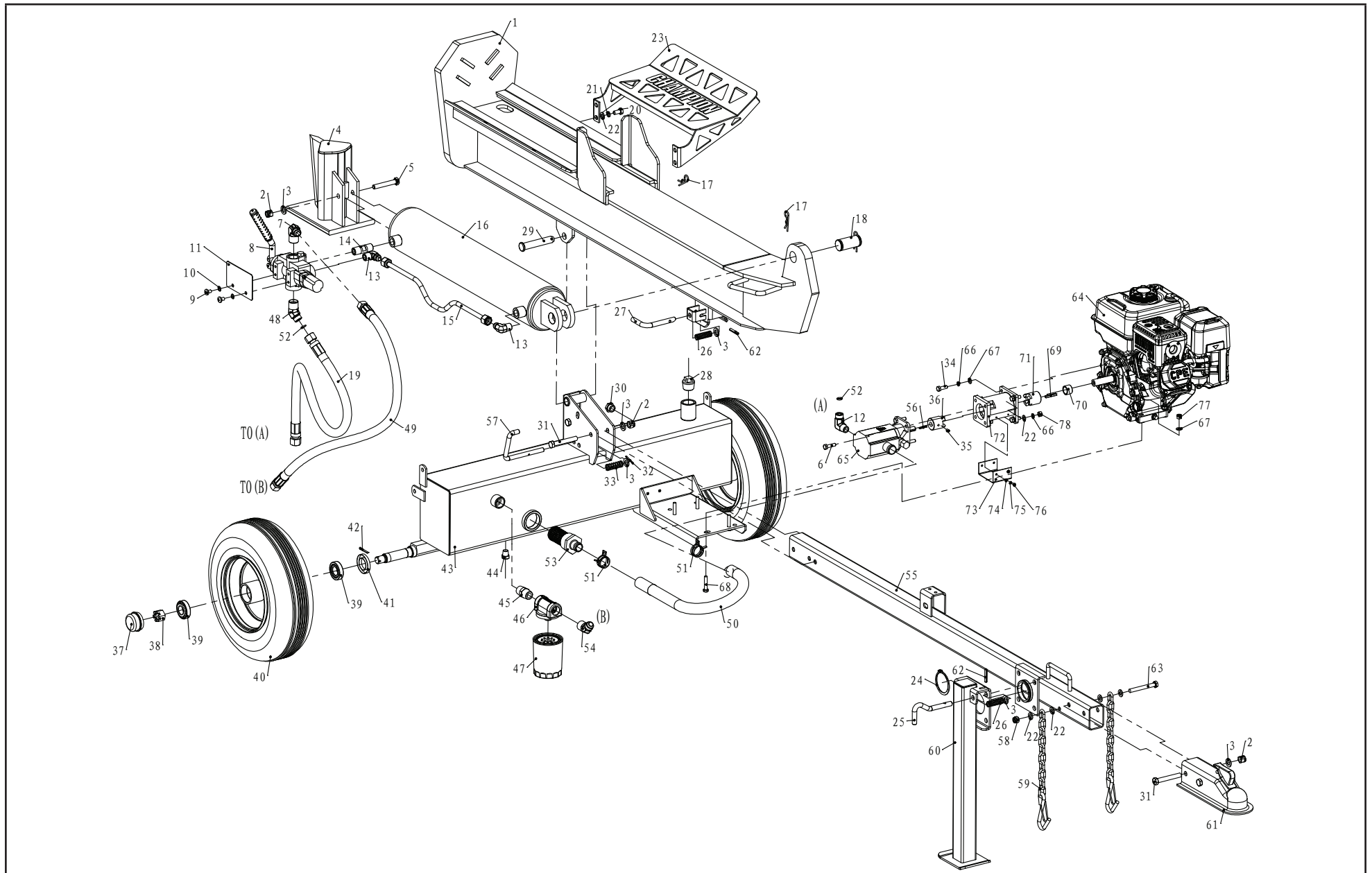


Para pedir piezas de reemplazo por favor visite:  
**[shop.championpowerequipment.com](http://shop.championpowerequipment.com)**  
o llame al **1-877-338-0999**.

## **TABLA DE CONTENIDO**

<b>Diagrama de partes del partidor de troncos .....</b>	<b>3</b>
<b>Lista de partes del partidor de troncos.....</b>	<b>4</b>
<b>Diagrama de partes del motor.....</b>	<b>6</b>
<b>Lista de partes del motor .....</b>	<b>7</b>

# DIAGRAMA DE PARTES DEL PARTIDOR DE TRONCOS



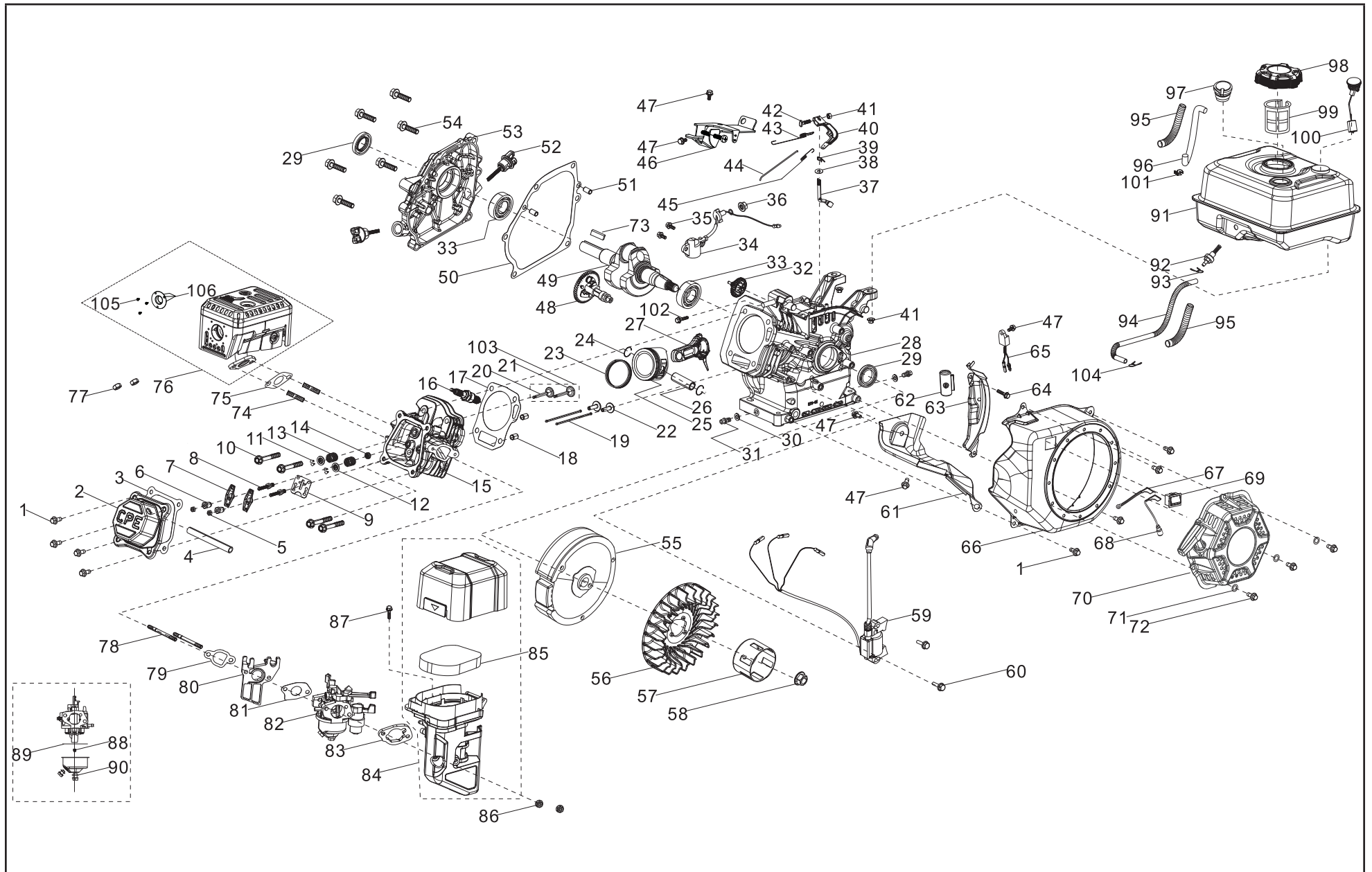
## LISTA DE PARTES DEL PARTIDOR DE TRONCOS

#	Número de parte	Descripción	Ctd.
1	PMJ30G-01-00	Viga	1
2	G889.1-2000-M12	Contratuerca M12	5
3	G95-2000-12	Arandela de Ø12	8
4	PMJ25E-02-00	Deslizamiento en cuña	1
5	G5782-2000-M12-75	Perno M12x75 (12.9)	1
6	G5783-2000-M8-30	Perno M8x30	4
7	PMJ25Y-23	Conector JIC, 90 grados	1
8	PMJ25E-12	Válvula de control	1
9	G818-2000-M8-12	Perno M8x12	2
10	G859-1987-8	Arandela Ø8	2
11	PMJ22J-19	Placa	1
12	PMJ25M-16	Conector de salida de la bomba	1
13	PMJ25M-29	Ensamblador de ángulo recto	2
14	PMJ22M-22	Ensamblador de la válvula	1
15	PMJ37M-28	Manguera hidráulica (válvula-cilindro)	1
16	PMJ30G-08-00	Cilindro	1
17	GJY12-3	Pasador R	3
18	PMJ37N-13	Pasador de cuña	1
19	PMJ25M-15A	Manguera hidráulica (válvula-bomba)	1
20	G5783-2000-M10-20	Perno M10x20	4
21	G93-1987-10	Arandela de seguridad Ø10	4
22	G95-2000-10	Arandela Ø10	8
23	PMJ25M-36-00	Conjunto del capturador de troncos	1
24	G894.1-86-63	Anillo de pistón Ø63	1
25	PMJ25Y-16	Clavija de bloqueo de la pata de apoyo	1
26	PMJ25Y-18	Resorte para la clavija de bloqueo	2
27	PMJ25Y-14	Clavija de bloqueo horizontal	1
28	PMJ22G-18	Tornillo NPT 1 in	1
29	PMJ25Y-19	Clavija	1
30	G1160.2-89	Báscula de aceite	1

#	Número de parte	Descripción	Ctd.
31	G5782-2000-M12-80	Perno M12x80	4
32	G95-2000-3.2-14	Clavija 3.2x14	1
33	PMJ25Y-17	Resorte para la clavija de bloqueo vertical	1
34	ASME-B18.2.1-1996-516-24-1	Perno de 5/16 in/-24x1 in	4
35	G77-2000-M6-10	Tornillo M6x10	1
36	PMJ22G-26	Conector de la bomba de engranajes	1
37	PMJ22J-05-02	Tapón del eje	2
38	G9459-1988-M20-1.5	Tuerca ranurada M20x1.5	2
39	L44634 LYC DS	Rodamiento cónico	4
40	PMJ22D-05-03	Rueda	2
41	PMJ22J-05-01	Sello encapsulado	2
42	G91-2000-4-32	Clavija Ø4x32	2
43	PMJ27B-04-00	Tanque de aceite	1
44	PMJ22G-19	Tapón de aceite	1
45	PMJ22Q-23	Ensamblador pasante	1
46	PMJ25M-20-00	Base del filtro automático	1
47	PMJ22G-52	Filtro automático	1
48	PMJ20J-17	Conexión de salida de la carcasa del filtro	1
49	PMJ25Y-22	Manguera hidráulica (válvula-tanque de aceite)	1
50	PMJ25M-17	Caño de aceite	1
51	PMJ25Y-38	Abrazadera d30	2
52	G3452.1-92-10-2.65	Anillo "O" Ø10x2.65	2
53	PMJ22Q-20A	Filtro de aceite interno	1
54	PMJ25Y-24	Conector JIC, 135 grados	1
55	PMJ37G-03-00	Tubo de base	1
56	G1096-1979-3.18-25.4	Llave plana 3.18x25.4	1
57	PMJ25Y-15	Clavija de bloqueo vertical	1
58	G889.1-2000-M10	Contratuerca M10	1
59	PMJ25M-18-00	Cadena de seguridad con gancho	2

#	Número de parte	Descripción	Ctd.
60	PMJ25Y-07-00	Pata de apoyo delantera	1
61	PMJ22G-40	2 in Acoplador	1
62	G879.2-2000-6-40	Pasador cilíndrico elástico 6x40	2
63	G5782-2000-M10-85	Perno M10x85	1
64	R224P-E00DYF	Motor	1
65	PMJ22J-14	Bomba de engranajes	1
66	G93-1987-8	Arandela de seguridad Ø8	8
67	G95-2000-8	Arandela Ø8	12
68	G5780-2000-M8-40	Perno M8x40	4
69	G1096-1979-5-36	Llave plana 5x36	1
70	PMJ22G-29	Buje del motor	1
71	PMJ22G-28	Conector del motor	1
72	PMJ22G-27	Soporte de la bomba de engranajes	1
73	PMJ22G-32	Cubierta del conector	1
74	G848-2002-4	Arandela Ø4	4
75	G93-1987-4	Arandela de seguridad Ø4	4
76	G818-2000-4-10	Tornillo cabeza cruz M4x10	4
77	G889.1-2000-8	Contratuerca M8	4
78	G95-2000-8	Tuerca M8	4

# DIAGRAMA DE PARTES DEL MOTOR



## LISTA DE PARTES DEL MOTOR

#	Número de parte	Descripción	Ctd.
1	90001-000018	Perno de brida hexagonal, M6 x 12, zinc blanco	8
2	12410-000011	Subconjunto de la cubierta de la culata, blanco zinc	1
3	12004-000013	Junta de la cubierta de la culata	1
4	17004-000019	tubo, ventilación, Ø8 x Ø12 x 90	1
5	14312-000001	Contratuercas de la válvula	2
6	14314-000001	Tuerca de ajuste de la válvula	2
7	14311-000001	Balancín de la válvula	2
8	14313-000001	Perno de ajuste de la válvula	2
9	14090-000001	Subconjunto de la placa de retención del elevador, blanco zinc	1
10	12003-000001	Perno del cabezal del cilindro, M8 x 60, zinc blanco	4
11	12109-000004	Abrazadera de bloqueo de la válvula	4
12	12112-000008	Retén de resorte de válvula	2
13	12103-000010	Resorte de válvula	2
14	12101-000006	Guía del sello	1
15	12140-000019	Subconjunto de la culata	1
16	30010-000001	Bujía, F6RTC	1
17	12131-000015	Junta de la culata	1
18	90502-000007	Clavija, 11 x 14	2
19	14071-000004	Leva de válvula	2
20	12121-000013	Válvula de escape	1
21	12111-000010	Válvula de admisión	1
22	14081-000002	Taqué de válvula	2
23	13200-000004	Conjunto de anillos del pistón	1
24	13122-000005	Clip del pasador del pistón	2
25	13111-000016	Pistón	1
26	13121-000011	Pasador del pistón, Ø13 x Ø45,9	1
27	13010-000012	Biela	1

#	Número de parte	Descripción	Ctd.
28	11310-000023	Subconjunto del cárter	1
29	90682-000010	Sello de aceite, Ø25 x Ø41.25 x 6	2
30	90408-000019	Arandela, Ø10 x Ø15,8 x 1,5	2
31	11007-000001	Perno del tapón de drenaje, M10 x1.25 x15, zinc blanco	2
32	16400-000007	Conjunto del engranaje del regulador	1
33	90547-000006	Rodamiento	2
34	37060-000001	Sensor de aceite de motor, sin tuerca	1
35	90001-000020	Perno de brida hexagonal, M6 x 14, zinc blanco	2
36	90305-000014	Tuerca de brida hexagonal, M10, blanco zinc	1
37	16061-000001	Brazo del regulador	1
38	90408-000020	Arandela, Ø6,2 x Ø15 x 0,6	1
39	90501-000005	Pasador, blanco zinc	1
40	16070-000001	Subconjunto de apoyo del regulador, blanco zinc	1
41	90305-000007	Tuerca de brida hexagonal, M6, blanco zinc	3
42	16072-000001	Perno del soporte del regulador, M6 x 21, zinc blanco	1
43	16063-000017	Resorte, regulador	1
44	16062-000001	Varilla del regulador, zinc blanco	1
45	16012-000002	Resorte de retorno de la válvula de aceleración	1
46	16520-000003	Conjunto del control del acelerador, zinc blanco	1
47	90001-000016	Perno de brida hexagonal, M6 x 10, zinc blanco	5
48	14200-000021	Conjunto del árbol de levas	1
49	13300-000027	Conjunto del cigüeñal	1
50	11001-000008	Junta del cárter	1
51	90502-000005	Clavija, 9 x 12	2

#	Número de parte	Descripción	Ctd.
52	15010-000012	Subconjunto de la varilla de medición del aceite	2
53	11411-000011	Cubierta del cárter	1
54	90001-000047	Perno de brida hexagonal, M8 x 32, zinc blanco	6
55	13510-000014	Subconjunto del volante	1
56	19352-000012	Impulsor	1
57	28002-000004	Polea del arranque, blanco zinc	1
58	13501-000001	Tuerca del volante, M14 x 1.5, blanco zinc	1
59	30400-000022	Bobina de encendido	1
60	90001-000026	Perno de brida hexagonal, M6 x 25, blanco zinc	2
61	19304-000001	Cubierta del cuerpo del cilindro, blanco zinc	1
62	90684-000002	Clip	1
63	19340-000004	Blindaje inferior, blanco zinc	1
64	90001-000022	Perno de brida hexagonal, M6 x 16, zinc blanco	1
65	37050-000001	Protector de aceite, zinc blanco	1
66	28110-000030	Corona	1
67	35555-000004	Cable de tierra del conector del interruptor	1
68	35541-000004	Cable de conexión de parada del motor	1
69	35540-000004	Subconjunto del interruptor de parada del motor	1
70	28200-000008	Conjunto de arranque retráctil	1
71	90408-000004	Arandela, negro zinc	3
72	90001-000014	Perno de brida hexagonal, M6 x 8, zinc negro	3
73	90521-000001	Llave	1
74	90203-000001	Espárrago, M8 x 34, negro zinc	2
75	18001-000007	Junta de escape	1
76	18100-000031	Conjunto del silenciador	1
77	90303-000005	Tuerca hexagonal, M8, zinc blanco	2
78	90204-000015	Espárrago, M6 x 115, negro zinc	2
79	16002-000001	Junta aislante del carburador	1

#	Número de parte	Descripción	Ctd.
80	16003-000001	Placa aislante del carburador	1
81	16001-000001	Junta del carburador	1
82	16100-000057	Conjunto del carburador	1
83	17001-000002	Junta del filtro de aire	1
84	17100-000004	Filtro de aire	1
85	17151-000007	Elemento del filtro de aire	1
86	90305-000008	Tuerca de brida hexagonal, M6, negro zinc	2
87	90007-000017	Perno de brida hexagonal, M6 x 30, zinc blanco	1
88	16161-000031	Chorro principal, estándar	1
	16161-000027	Chorro principal, altitud 3000-6000 pies	1
	16161-000025	Chorro principal, altitud 6000-8000 pies	1
89	16112-000001	Anillo del sello, flotante	1
90	90681-000003	Anillo del sello	1
91	16620-000043	Tanque de combustible	1
92	16680-000003	Subconjunto de salida de aceite del tanque de combustible	1
93	90740-000004	Abrazadera	1
94	90686-000025	Tubo de combustible, Ø4,5 x Ø8,5 x 160	1
95	30431-000016	Camisa de goma, Ø9,5 x Ø11 x 90, negra	2
96	16805-000015	Manguera de goma, filtro de aire, Ø4,5 x Ø8,5 x 260	1
97	15150-000005	Válvula, unidireccional	1
98	16730-000022	Tapa del tanque de combustible	1
99	16652-000012	Filtro de combustible	1
100	37200-000016	Medidor de combustible	1
101	90685-000013	Abrazadera, Ø8,5 x 0,6 x 8	1
102	90001-000030	Perno de brida hexagonal, M6 x 30, zinc blanco	1
103	12110-000013	Juego de válvulas	1
104	90685-000012	Abrazadera, Ø8 x 0,6 x 7	1
105	90107-000010	Tornillo, ST4.2 x 9	3
106	18250-000009	Supresor de chispas	1