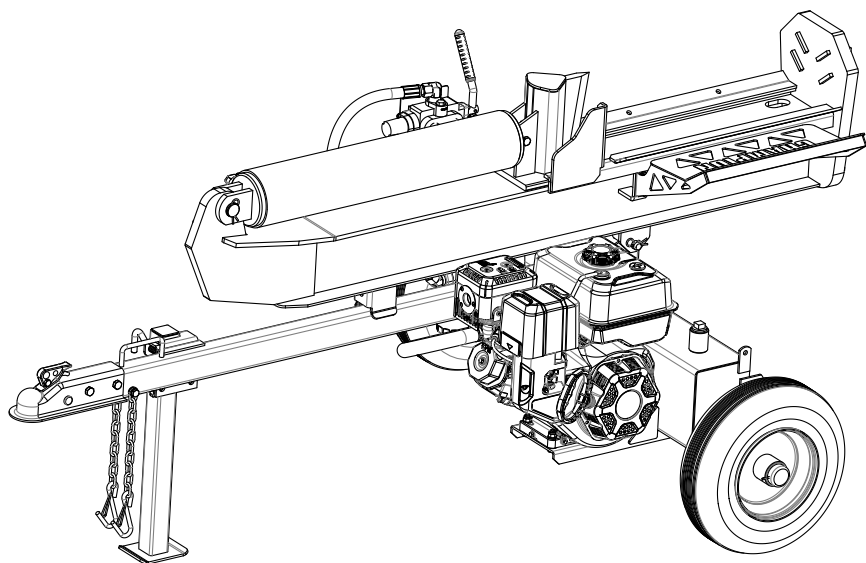




Champion Power Equipment, Inc.

MODELO #201313



INFORMACIÓN DE PARTES

**PARTIDOR DE TRONCOS OPERADO A GASOLINA DE
32 TONELADAS**

RANGO DE NÚMERO DE SERIE: TODOS

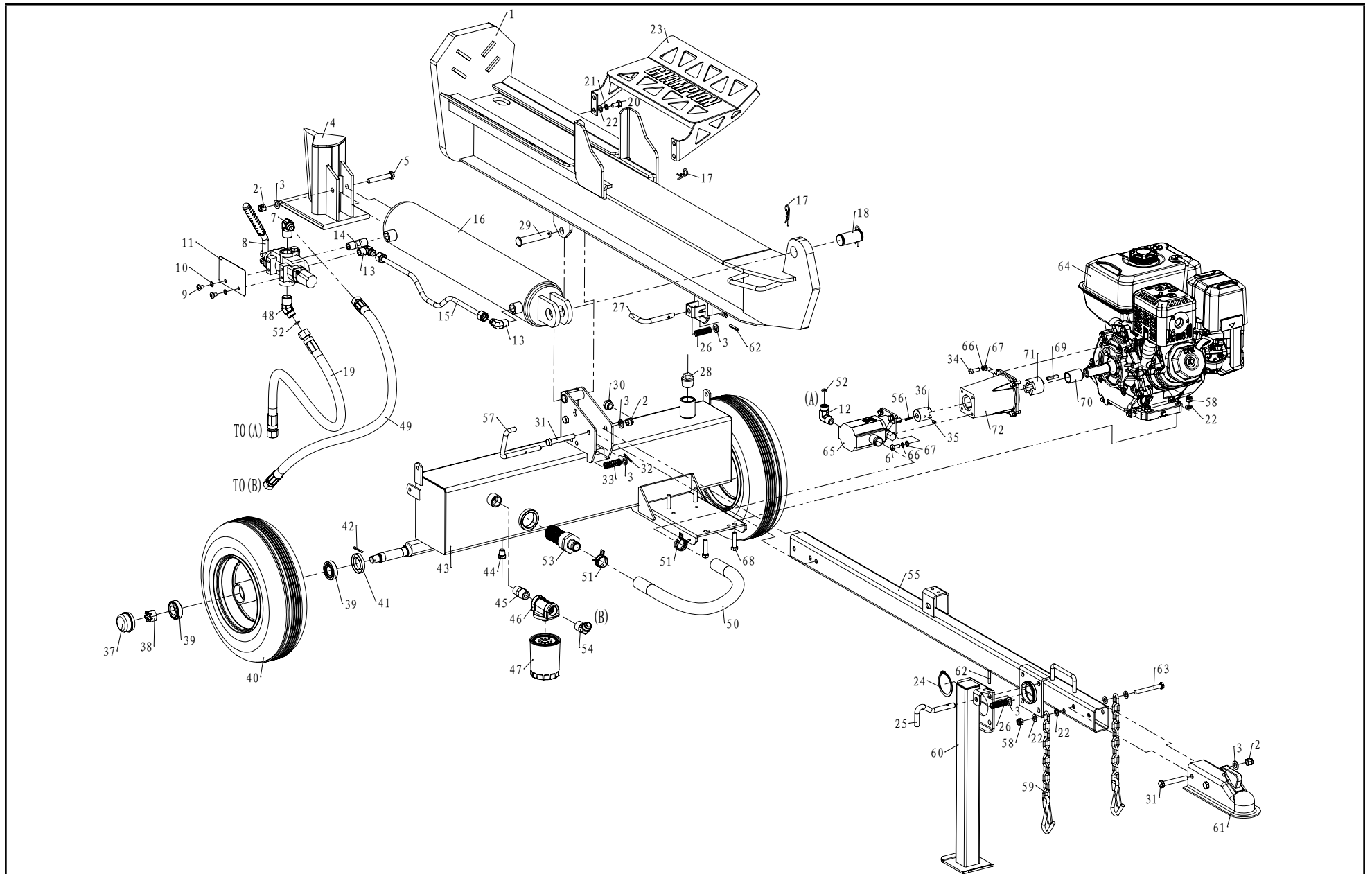


Para pedir piezas de reemplazo por favor visite:
shop.championpowerequipment.com
o llame al **1-877-338-0999**.

TABLA DE CONTENIDO

Diagrama de partes del partidor de troncos	3
Lista de partes del partidor de troncos.....	4
Diagrama de partes del motor.....	6
Lista de partes del motor	7

DIAGRAMA DE PARTES DEL PARTIDOR DE TRONCOS



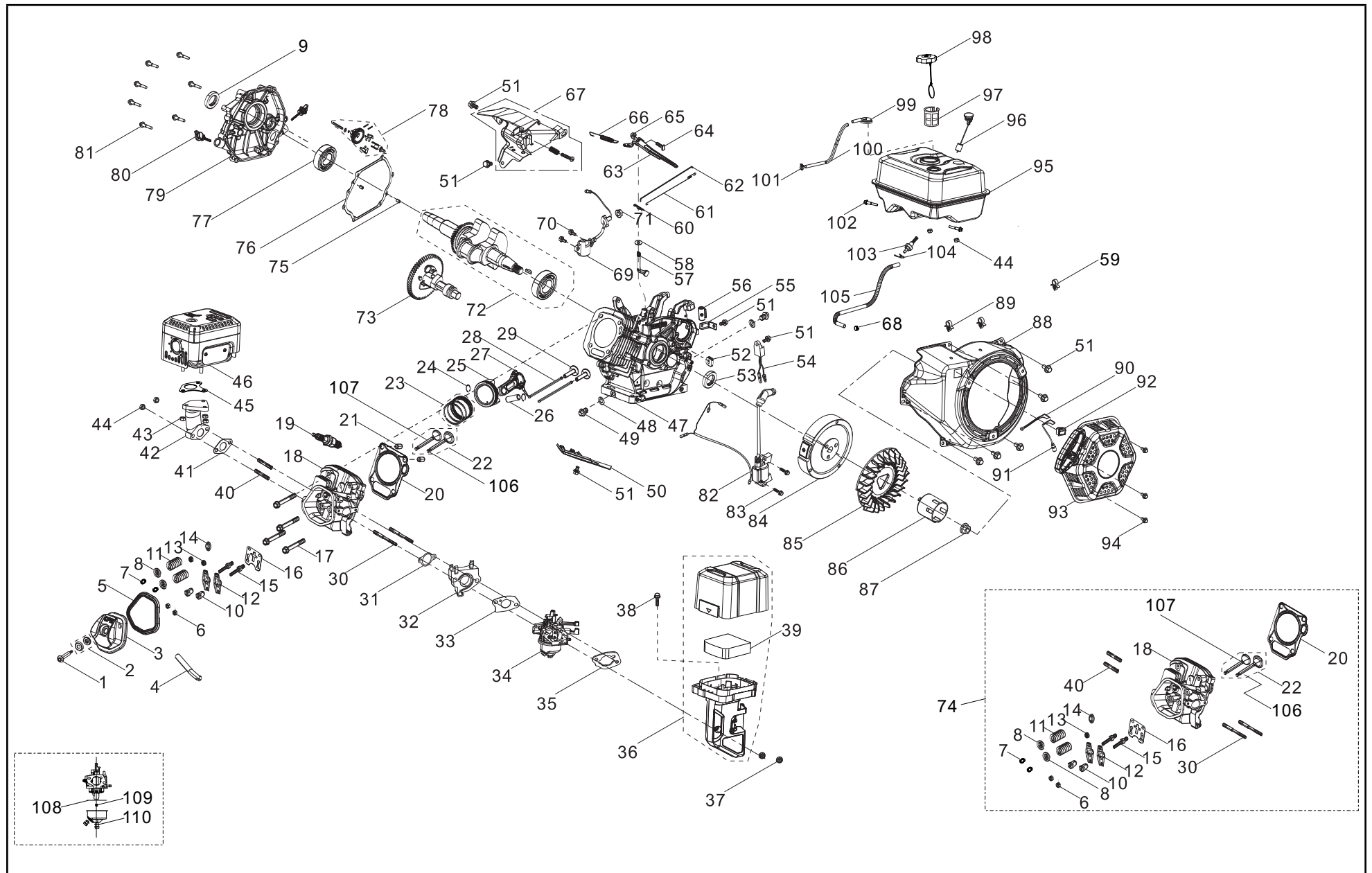
LISTA DE PARTES DEL PARTIDOR DE TRONCOS

#	Número de parte	Descripción	Ctd.
1	PMJ30G-01-00	Viga	1
2	G889.1-2000-M12	Contratuerca M12	5
3	G95-2000-12	Arandela de Ø12	8
4	PMJ25E-02-00	Deslizamiento en cuña	1
5	G5782-2000-M12-75	Perno M12x75 (12.9)	1
6	G5783-2000-M8-20	Perno M8x20	4
7	PMJ25Y-23	Conector JIC, 90 grados	1
8	PMJ25E-12	Válvula de control	1
9	G818-2000-M8-12	Perno M8x12	2
10	G859-1987-8	Arandela Ø8	2
11	PMJ22J-19	Placa	1
12	PMJ25M-16	Conector de salida de la bomba	1
13	PMJ25M-29	Ensamblador de ángulo recto	2
14	PMJ22M-22	Ensamblador de la válvula	1
15	PMJ37M-28	Manguera hidráulica (válvula-cilindro)	1
16	PMJ30G-08-00	Cilindro	1
17	GJY12-3	Pasador R	3
18	PMJ37N-13	Pasador de cuña	1
19	PMJ25M-15A	Manguera hidráulica (válvula-bomba)	1
20	G5783-2000-M10-20	Perno M10x20	4
21	G93-1987-10	Arandela de seguridad Ø10	4
22	G95-2000-10	Arandela Ø10	12
23	PMJ25M-36-00	Conjunto del colector de troncos	1
24	G894.1-86-63	Anillo de pistón Ø63	1
25	PMJ25Y-16	Pasador de bloqueo de la pata de apoyo	1
26	PMJ25Y-18	Resorte para el pasador de bloqueo	2
27	PMJ25Y-14	Pasador de bloqueo horizontal	1
28	PMJ22G-18	Tornillo NPT 1 in	1
29	PMJ25Y-19	Clavija	1
30	G1160.2-89	Báscula de aceite	1

#	Número de parte	Descripción	Ctd.
31	G5782-2000-M12-80	Perno M12x80	4
32	G95-2000-3.2-14	Clavija 3.2x14	1
33	PMJ25Y-17	Resorte para el pasador de bloqueo vertical	1
34	ASME-B18.2.1-1996-516-24-1	Perno de 5/16 in/-24x1 in	4
35	G77-2000-M6-10	Tornillo M6x10	1
36	PMJ22G-26	Conector de la bomba de engranajes	1
37	PMJ22J-05-02	Tapón del eje	2
38	G9459-1988-M20-1.5	Tuerca ranurada M20x1.5	2
39	L44634 LYC DS	Rodamiento cónico	4
40	PMJ22D-05-03	Rueda	2
41	PMJ22J-05-01	Sello encapsulado	2
42	G91-2000-4-32	Clavija Ø4x32	2
43	PMJ27B-04-00	Tanque de aceite	1
44	PMJ22G-19	Tapón de aceite	1
45	PMJ22Q-23	Ensamblador pasante	1
46	PMJ25M-20-00	Base del filtro automático	1
47	PMJ22G-52	Filtro automático	1
48	PMJ20J-17	Conexión de salida de la carcasa del filtro	1
49	PMJ25Y-22	Manguera hidráulica (válvula-tanque de aceite)	1
50	PMJ25M-17	Caño de aceite	1
51	PMJ25Y-38	Abrazadera d30	2
52	G3452.1-92-10-2.65	Anillo "O" Ø10x2.65	2
53	PMJ22Q-20A	Filtro de aceite interno	1
54	PMJ25Y-24	Conector JIC, 135 grados	1
55	PMJ37G-03-00	Tubo de base	1
56	G1096-1979-3.18-25.4	Llave plana 3.18x25.4	1
57	PMJ25Y-15	Pasador de bloqueo vertical	1
58	G889.1-2000-M10	Contratuerca M10	5

#	Número de parte	Descripción	Ctd.
59	PMJ25M-18-00	Cadena de seguridad con gancho	2
60	PMJ25Y-07-00	Pata de apoyo delantera	1
61	PMJ22G-40	2 in Acoplador	1
62	G879.2-2000-6-40	Pasador cilíndrico elástico 6x40	2
63	G5782-2000-M10-85	Perno M10x85	1
64	R300P-E00DYF	Motor	1
65	PMJ22J-14	Bomba de engranajes	1
66	G93-1987-8	Arandela de seguridad Ø8	8
67	G95-2000-8	Arandela Ø8	8
68	G5780-2000-M10-45	Perno M10x45	4
69	PMJ30-32	Llave plana 6.3 x 6.3 x 35	1
70	PMJ30-29	Buje del motor	1
71	PMJ30-28	Conector del motor	1
72	PMJ30-23	Soporte de la bomba de engranajes	1

DIAGRAMA DE PARTES DEL MOTOR



LISTA DE PARTES DEL MOTOR

#	Número de parte	Descripción	Ctd.
1	12032-000001	Perno de la cubierta de la culata, zinc blanco	1
2	12034-000001	Subconjunto de junta de la cubierta de la culata, zinc blanco	1
3	12410-000014	Subconjunto de la cubierta de la culata, blanco zinc	1
4	17004-000013	Tubo de ventilación, Ø10.5 X Ø15 X 110, NBR+CSM	1
5	12004-000014	Junta de la cubierta de la culata	1
6	14312-000001	Contratuerca de la válvula	2
7	12109-000003	Abrazadera de bloqueo de la válvula	4
8	12112-000006	Retén de resorte de válvula	2
9	90682-000004	Sello de aceite, Ø30 x Ø46 x 8	1
10	14314-000001	Tuerca de ajuste de la válvula	2
11	12103-000006	Resorte de válvula	2
12	14311-000002	Balancín de la válvula	2
13	12101-000001	Guía del sello	2
14	12105-000001	Asiento del resorte de válvula	1
15	14313-000001	Perno de ajuste de la válvula	2
16	14090-000002	Subconjunto de la placa de retención del elevador, blanco zinc	1
17	12003-000004	Perno de la culata, M10 x 80	4
18	12140-000026	Subconjunto de la culata	1
19	30010-000001	Bujía, F6RTC	1
20	12131-000013	Junta de la culata	1
21	90502-000008	Clavija, 12 x 20	2
22	12110-000011	Juego de válvulas	1
23	13200-000011	Conjunto de anillos del pistón	1
24	13122-000006	Clip del pasador del pistón	2
25	13111-000014	Pistón	1
26	13121-000009	Pasador del pistón, Ø15 x 10.5 x 53	1
27	13010-000010	Biela	1

#	Número de parte	Descripción	Ctd.
28	14070-000004	Varilla de la válvula	2
29	14081-000005	Leva de válvula	2
30	90204-000003	Espárrago, M6/8 x 127, zinc negro	2
31	17002-000001	Junta de entrada	1
32	16003-000013	Placa aislante del carburador	1
33	16001-000002	Junta del carburador	1
34	16100-000052	Conjunto del carburador	1
35	17001-000005	Junta del filtro de aire	1
36	17100-000027	Filtro de aire	1
37	90305-000008	Tuerca de brida hexagonal, M6, negro zinc	2
38	90007-000017	Perno de brida hexagonal, M6 x 30, zinc blanco	1
39	17151-000014	Elemento del filtro de aire	1
40	90204-000009	Espárrago, M8 x 54, zinc negro	2
41	18001-000004	Junta de salida de escape	1
42	18150-000003	Tubo de escape	1
43	90305-000012	Tuerca de brida hexagonal, M8	3
44	90305-000010	Tuerca de brida hexagonal, M8, blanco zinc	4
45	18101-000002	Junta del silenciador	1
46	18100-000038	Conjunto del silenciador	1
47	11310-000030	Subconjunto del cárter	1
48	90412-000003	Arandela, Ø12 x Ø21 x 2	2
49	11007-000003	Perno del tapón de drenaje, M12 x 1.5 x 18, zinc blanco	2
50	19304-000003	Cubierta del cuerpo del cilindro, blanco zinc	1
51	90001-000018	Perno de brida hexagonal, M6 x 12, zinc blanco	10
52	28101-000001	Tapón de goma, negro	1
53	90682-000011	Sello de aceite, Ø35 x Ø52 x 7	1
54	37050-000002	Protector de aceite, zinc blanco	1

#	Número de parte	Descripción	Ctd.
55	51124-000013	Soporte de montaje	1
56	90684-000009	Clip	1
57	16061-000002	Brazo del regulador	1
58	90412-000004	Arandela, Ø8.4 x Ø19.5 x 0.8	1
59	90684-000004	Clip	1
60	90501-000005	Pasador, blanco zinc	1
61	16012-000003	Resorte de retorno de la válvula de aceleración	1
62	16062-000003	Varilla del regulador, zinc blanco	1
63	16070-000007	Subconjunto de apoyo del regulador, blanco zinc	1
64	16072-000001	Perno del soporte del regulador, M6 x 21, zinc blanco	1
65	90305-000007	Tuerca de brida hexagonal, M6, blanco zinc	1
66	16063-000005	Resorte, regulador, zinc blanco	1
67	16520-000006	Conjunto de control de aceleración	1
68	90685-000012	Abrazadera, Ø8 x 0.6 x 7	1
69	37060-000005	Sensor de aceite de motor, sin tuerca	1
70	90001-000022	Perno de brida hexagonal, M6 x 16, zinc blanco	2
71	90305-000014	Tuerca de brida hexagonal, M10, blanco zinc	1
72	13300-000034	Conjunto del cigüeñal	1
73	14200-000017	Conjunto del árbol de levas	1
74	96101-Z120410-0001	Kit del conjunto de la culata	1
75	90502-000005	Clavija, 9 x 12	2
76	11001-000010	Junta del cárter	1
77	90547-000008	Rodamiento, 6206	1
78	16400-000002	Conjunto del engranaje del regulador	1
79	11411-000019	Cubierta del cárter	1
80	15010-000003	Subconjunto de la varilla de medición del aceite	2
81	90001-000049	Perno de brida hexagonal, M8 x 35, zinc blanco	7

#	Número de parte	Descripción	Ctd.
82	30400-000026	Bobina de encendido	1
83	90001-000028	Perno de brida hexagonal, M6 x 28, zinc blanco	2
84	13510-000003	Subconjunto del volante	1
85	19352-000006	Impulsor	1
86	28002-000002	Polea del arranque, blanco zinc	1
87	13501-000002	Tuerca del volante, M16 x 1.5, blanco zinc	1
88	28110-000037	Corona	1
89	90684-000005	Clip	2
90	35555-000004	Cable de tierra del conector del interruptor	1
91	35541-000004	Cable de conexión de parada del motor	1
92	35540-000004	Subconjunto del interruptor de parada del motor	1
93	28200-000033	Conjunto de arranque retráctil	1
94	90251-000001	Perno, M6 x 8, zinc negro	3
95	16620-000041	Tanque de combustible	1
96	37200-000017	Medidor de combustible	1
97	16652-000012	Filtro de combustible	1
98	16730-000022	Cubierta del tanque de combustible	1
99	15150-000005	Válvula, unidireccional	1
100	16805-000014	Manguera de goma, filtro de aire	1
101	90685-000002	Abrazadera, Ø9 x 0,8 x 8	1
102	90001-000044	Perno de brida hexagonal, M8 x 25, zinc blanco	2
103	16680-000004	Subconjunto de salida de aceite del tanque de combustible	1
104	90740-000004	Abrazadera, Ø8	1
105	90686-000030	Caño de combustible, Ø4.5 x Ø8.5 x 220	1
106	12111-000009	Válvula de admisión	1
107	12121-000011	Válvula de escape	1
108	16112-000003	Anillo del sello, flotante	1

#	Número de parte	Descripción	Ctd.
109	16161-000035	Surtidor principal (n.º 85), estándar	1
	16161-000079	Surtidor principal (n.º 82), altitud 3000-6000 pies	1
	16161-000031	Surtidor principal (n.º 79), altitud 6000-8000 pies	1
110	90681-000004	Anillo del sello	1