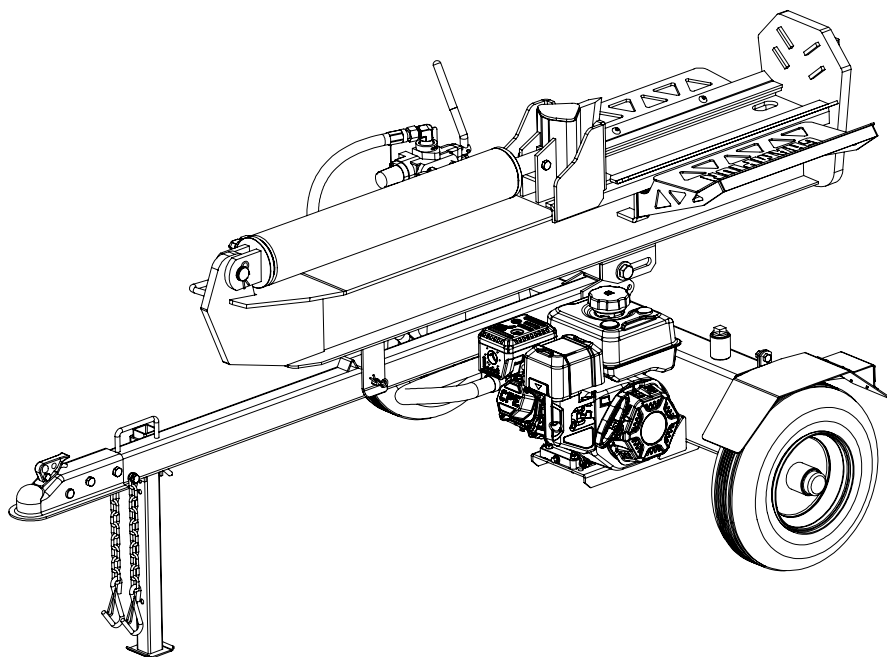




Champion Power Equipment, Inc.

MODELO #100424



INFORMACIÓN DE PARTES

PARTIDOR DE TRONCOS DE 27 TONELADAS CON VIGA COMPLETA

RANGO DE NÚMERO DE SERIE: NF2302050000+

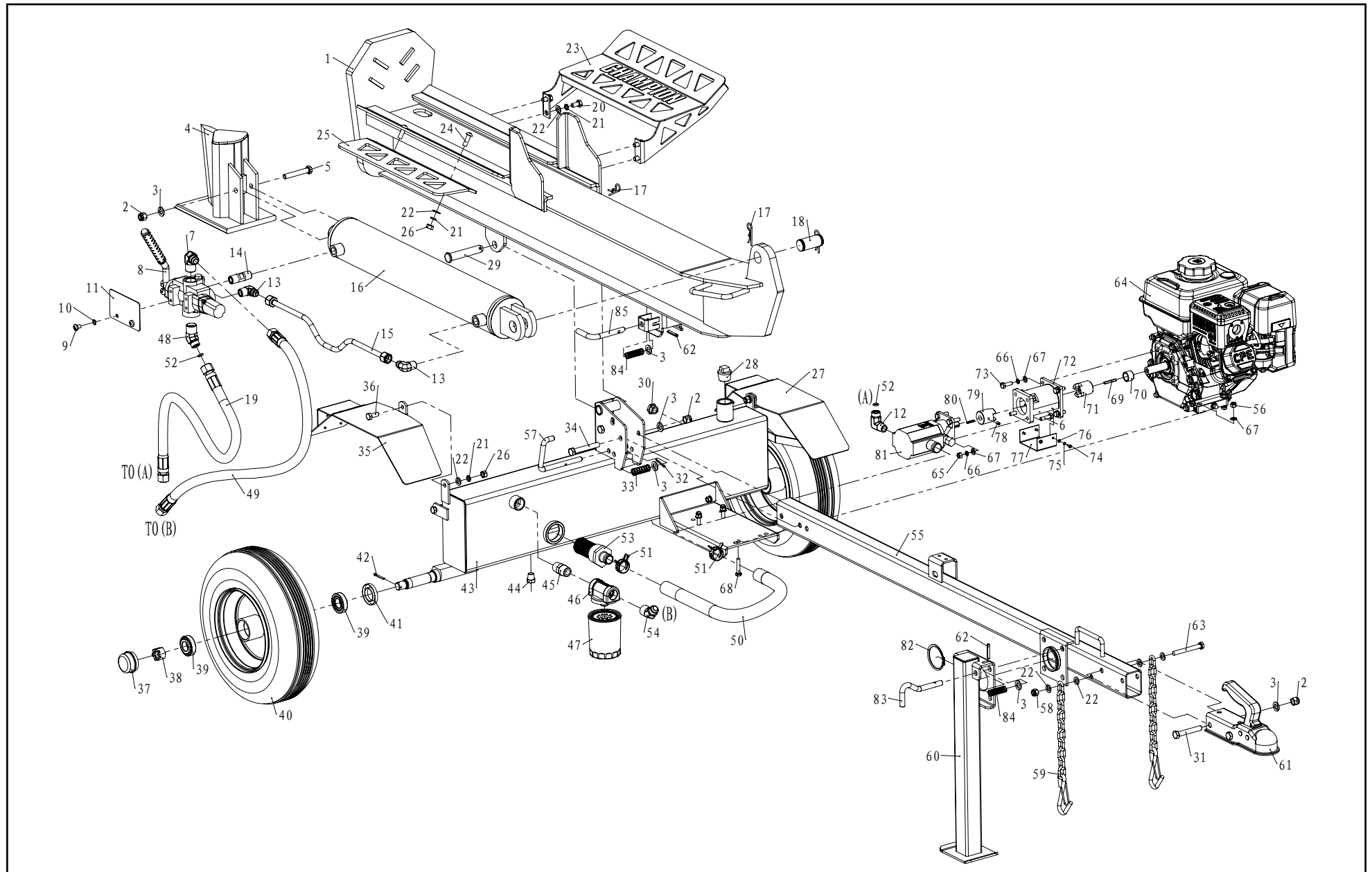


Para pedir piezas de reemplazo por favor visite:
shop.championpowerequipment.com
o llame al **1-877-338-0999**.

TABLA DE CONTENIDO

Diagrama de partes de partidor de troncos	3
Lista de partes de partidor de troncos	4
Diagrama de partes del motor R224P	6
Lista de partes del motor R224P	7

DIAGRAMA DE PARTES DE PARTIDOR DE TRONCOS



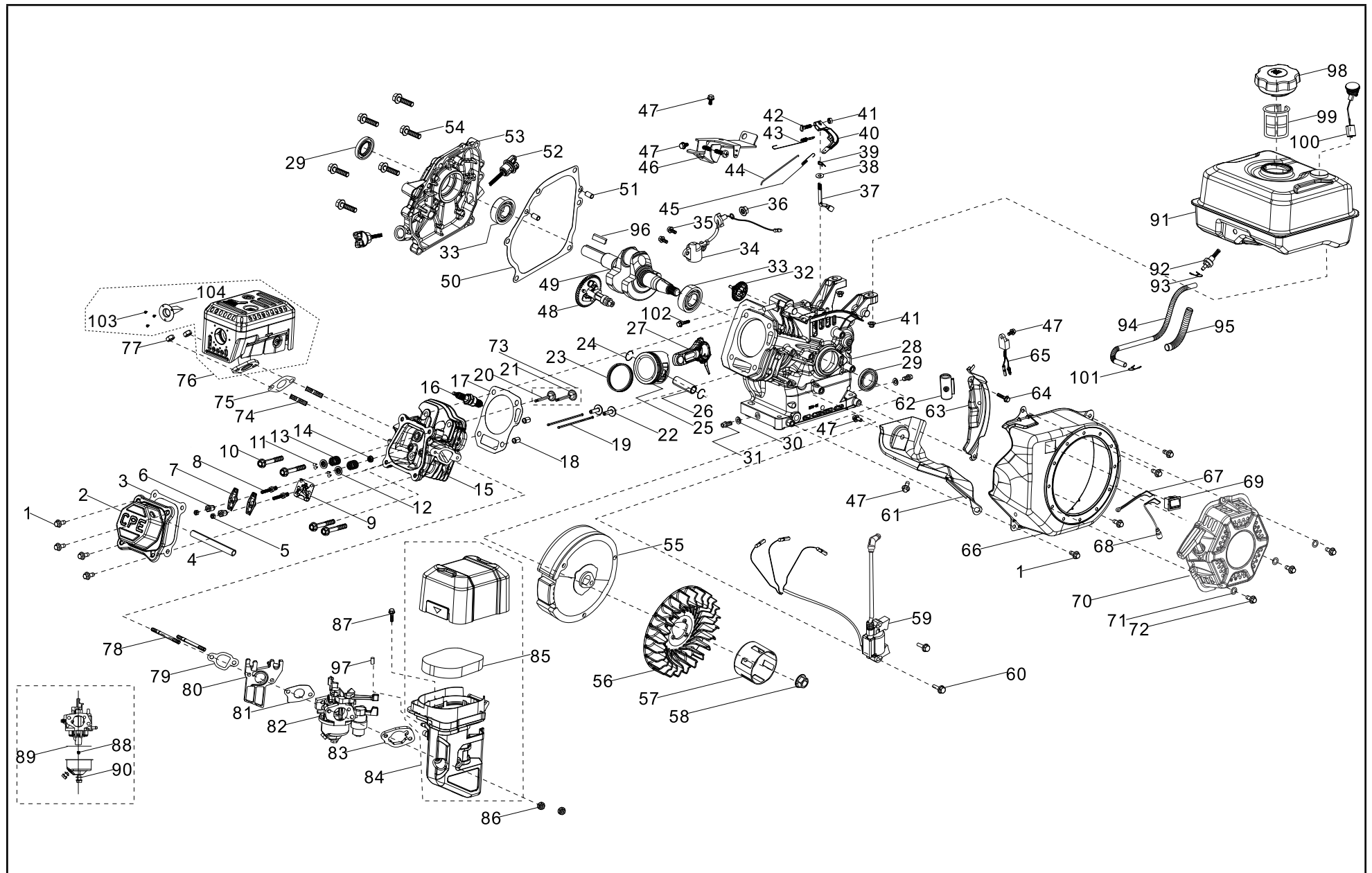
LISTA DE PARTES DE PARTIDOR DE TRONCOS

#	Número de parte	Descripción	Ctd.
1	PMJ25E-01-00	Viga	1
2	G889.1-2000-M12	Contratuerca M12	5
3	G95-2000-12	Arandela Ø12	8
4	PMJ25E-02-00	Cuña deslizante	1
5	G5782-2000-M12-75	Perno M12x75(12.9)	1
6	G5783-2000-M8-30	Perno M8x30	4
7	PMJ25Y-23	Conector JIC, 90 grados	1
8	PMJ25E-12	Válvula de control	1
9	G818-2000-M8-12	Tornillo M8x12	2
10	G859-1987-8	Arandela Ø8	2
11	PMJ22J-19	Placa	1
12	PMJ25M-16	Conector de salida de la bomba	1
13	PMJ25M-29	Unión En Ángulo Recto	2
14	PMJ22M-22	Unión De Válvula	1
15	PMJ25M-28	Manguera Hidráulica (Válvula-Cilindro)	1
16	PMJ25M-08-00	Cilindro	1
17	GJY12-3	Pasador R	3
18	PMJ25M-13	Pasador de cuña	1
19	PMJ25M-15A	Manguera hidráulica (válvula-bomba)	1
20	G5781-2000-M10-20	Perno M10x20	4
21	G93-1987-10	Arandela Ø10	10
22	G95-2000-10	Arandela plana Ø10	14
23	PMJ25M-36-00	Soporte de recogida de troncos	1
24	G70.2-2000-M10-30	Perno M10x30	2
25	PMJ25M-31	Tronco corto	1
26	G6170-2000-M10	Tuerca M10	6
27	PMJ22G-35-00	Defensa derecha	1
28	PMJ22G-18	Tornillo NPT 1 pulg.	1
29	PMJ25Y-19	Pasador	1
30	G1160.2-89	Escala de aceite	1

#	Número de parte	Descripción	Ctd.
31	G5782-2000-M12-75	Perno M12x75	2
32	G95-2000-3.2-14	Pasador de chaveta 3.2x14	1
33	PMJ25Y-17	Muelle para pasador de bloqueo vertical	1
34	G5782-2000-M12-80	Perno M12x80	2
35	PMJ22G-34-00	Guardabarros izquierdo	1
36	G5783-2000-M10-25	Perno M10x25	4
37	PMJ22J-05-02	Tapa del eje	2
38	G9459-1988-M20-1.5	Tuerca ranurada M20x1,5	2
39	L44634 LYC DS	Cojinete cónico	4
40	PMJ22D-05-03	Rueda	2
41	PMJ22J-05-01	Junta con carcasa	2
42	G91-2000-4-32	Pasador Ø4x32	2
43	PMJ20B-04-00	Depósito de aceite	1
44	PMJ22G-19	Tapón de aceite	1
45	PMJ22Q-23	Junta pasante	1
46	PMJ25M-20-00	Auto Filter Base	1
47	PMJ22G-52	Filtro de aceite hidráulico	1
48	PMJ20J-17	Conector de 135 grados	1
49	PMJ25Y-22	Manguera hidráulica (Válvula-Tanque de aceite)	1
50	PMJ25M-17	Tubería de aceite	1
51	PMJ25Y-38	Abrazadera d30	2
52	G3452.1-92-10-2.65	Anillo "O" Ø10x2.65	2
53	PMJ22Q-20A	Filtro de aceite interno	1
54	PMJ25Y-24	Conector JIC, 135 grados	1
55	PMJ25E-03-00	Tubo Base	1
56	G889.1-2000-M8	Contratuerca M8	4
57	PMJ25Y-15	Pasador de bloqueo vertical	1
58	G889.1-2000-M10	Tuerca M10	1
59	PMJ25M-18-00	Cadena de seguridad con gancho	2

#	Número de parte	Descripción	Ctd.
60	PMJ25Y-07-00	Pata de soporte delantera	1
61	PMJ27B-40	Acoplador de 2 pulgadas	1
62	G879.2-2000-6-40	Pasador cilíndrico elástico 6x40	2
63	G5782-2000-M10-85	Perno M10x85	1
64	R224P-B00DY	Motor	1
65	G6170-2000-M8	Tuerca M8	4
66	G93-1987-8	Arandela Ø8	8
67	G95-2000-8	Arandela Ø8	12
68	G5782-2000-M8-40	Perno M8x40	4
69	G1096-1979-5-36	Llave Plana 5x36	1
70	PMJ22G-29	Buje motor	1
71	PMJ22G-28	Conector Motor	1
72	PMJ22G-27	Soporte de la bomba de engranajes	1
73	ASME-B18.2.1-1996-516-24-1	Perno 5/16 pulg.-24x1 pulg.	4
74	G818-2000-M4-10	Tornillo en cruz M4x10	4
75	G859-1985-4	Arandela de seguridad Ø4	4
76	G848-1987-4	Arandela Ø4	4
77	PMJ22G-32	Tapa del conector	1
78	G77-2000-M6-10	Tornillo M6x10	1
79	PMJ22G-26	Conector de la bomba de engranajes	1
80	G1096-1979-3.18-25.4	Llave plana 3.18x25.4	1
81	PMJ22J-14	Bomba de engranajes	1
82	G894.1-86-63	Circlip Ø63	1
83	PMJ25Y-16	Pasador de bloqueo de la pata de apoyo	1
84	PMJ25Y-18	Muelle para pasador de bloqueo	2
85	PMJ25Y-14	Pasador de bloqueo horizontal	1

DIAGRAMA DE PARTES DEL MOTOR R224P



LISTA DE PARTES DEL MOTOR R224P

#	Número de parte	Descripción	Ctd.
1	90001-0612-0101	Perno de brida hexagonal, M6 × 12, zinc blanco azul	8
2	12410-Z440110-0001	Subconjunto de la cubierta del cabezal del cilindro, zinc blanco azul	1
3	12004-Z440110-00A0	Junta de cubierta del cabezal del cilindro	1
4	17004-Z440110-0002	tubo, ventilación, Ø8 × Ø12 × 90	1
5	14312-Z010110-0000	Contratuercas de la válvula	2
6	14314-Z010110-0000	Tuerca de ajuste de la válvula	2
7	14311-Z010110-0000	Pieza oscilante de la válvula	2
8	14313-Z010110-0000	Perno de ajuste de la válvula	2
9	14090-Z010110-0000	Subconjunto de la placa del tapón elevador, zinc blanco azul	1
10	12003-Z010110-0001	Perno del cabezal del cilindro, M8 × 60, zinc blanco azul	4
11	12109-Z810110-0000	Abrazadera de bloqueo de válvula	4
12	12112-Z810210-0000	Retenedor del resorte de la válvula	2
13	12103-Z010110-0000	Resorte de la válvula	2
14	12101-Z810210-0000	Guía del sello	1
15	12140-Z810210-00A0	Subconjunto del cabezal del cilindro	1
16	30010-Z010110-0000	Bujía, F6RTC	1
17	12131-Z950210-0000	Junta del cabezal del cilindro	1
18	90502-1114-00A0	Clavija, 11 × 14	2
19	14071-Z440110-0000	Elevador de la válvula	2
20	12121-Z810120-0000	Válvula de escape	1
21	12111-Z810110-0000	Válvula de entrada	1
22	14081-Z040110-0000	Vástago de la válvula	2
23	13200-Z140210-00A9	Conjunto del anillo de pistón	1
24	13122-Z510210-0000	Clip de la clavija del pistón	2
25	13111-Z810120-00A0	Pistón	1
26	13121-Z810110-0000	Clavija del pistón, Ø13 × Ø45.9	1
27	13010-Z810210-00A0	Varilla de conexión	1

#	Número de parte	Descripción	Ctd.
28	11310-Z810120-00A9	Subconjunto del cárter	1
29	90682-Z300110-0001	Sello de aceite, Ø25 × Ø41.25 × 6	2
30	90408-Z010110-00A0	Arandela, Ø10 × Ø15.8 × 1.5	2
31	11007-Z010110-0001	Perno de tapón de drenaje, M10 × 1.25 × 15, zinc blanco azul	2
32	16400-Z810210-0000	Conjunto del engranaje del regulador	1
33	90547-0205-00	Cojinete	2
34	37060-Z010120-0001	Sensor de aceite del motor, sin tuerca	1
35	90001-0614-01A0	Perno de brida hexagonal, M6 × 12, zinc blanco azul	2
36	90305-Z010210-0101	Tuerca de brida hexagonal, M10, zinc blanco azul	1
37	16061-Z010110-0000	Brazo del regulador	1
38	90408-Z010210-00A0	Arandela, Ø6.2 × Ø15 × 0.6	1
39	90501-Z010110-0001	Clavija, zinc blanco azul	1
40	16070-Z010110-0001	Subconjunto del soporte del regulador, zinc blanco azul	1
41	90305-0600-3101	Tuerca de brida hexagonal, M6, zinc blanco azul	3
42	16072-Z010110-0001	Perno de soporte del regulador, M6 × 21, zinc blanco azul	1
43	16063-Z810110-0001	Resorte, regulador	1
44	16062-Z010110-0001	Varilla del regulador, zinc blanco azul	1
45	16012-Z010310-0000	Resorte de retorno de la válvula del acelerador	1
46	16520-Z012510-0100	Conjunto del control del acelerador, zinc blanco azul	1
47	90001-0610-0101	Perno de brida hexagonal, M6 × 10, zinc blanco azul	5
48	14200-Z810310-0000	Conjunto del árbol de levas	1
49	13300-Z812110-0000	Conjunto del cigüeñal	1
50	11001-Z440110-00A0	Junta del cárter	1

#	Número de parte	Descripción	Ctd.
51	90502-0912-00A0	Clavija, 9 × 12	2
52	15010-Z290110-L401	Subconjunto de la varilla de medición de aceite	2
53	11411-Z440410-00A0	Cubierta del cárter	1
54	90001-0832-0101	Perno de brida hexagonal, M8 × 32, zinc blanco azul	6
55	13510-Z440410-0000	Subconjunto del volante	1
56	19352-Z440110-0001	Propulsor	1
57	28002-Z0L0110-0000	Polea del arrancador, zinc blanco azul	1
58	13501-Z010110-00A0	Tuerca del volante, M14 × 1.5, zinc blanco azul	1
59	30400-Z441010-0001	Bobina de encendido	1
60	90001-0625-01A0	Perno de brida hexagonal, M6 × 25, zinc blanco azul	2
61	19304-Z010610-0001	Cubierta del cuerpo del cilindro, zinc blanco azul	1
62	90684-Z010510-0000	Clip	1
63	19340-Z011010-0000	Protector inferior, zinc blanco azul	1
64	90001-0616-01A0	Perno de brida hexagonal, M6 × 16, zinc blanco azul	1
65	37050-Z010210-0001	Protector de aceite, zinc blanco azul	1
66	28110-Z810310-L400	Cubierta	1
67	35555-Z810110-0000	Cable de conexión a tierra del conector del interruptor	1
68	35541-Z010610-0000	Cable de conexión del motor de detención	1
69	35540-Z010610-R901	Subconjunto del interruptor del motor de detención	1
70	28200-Z141210-H200	Conjunto del arranque de retroceso	1
71	90408-0600-03	Arandela	3
72	90001-0608-03	Perno de brida hexagonal, M6 × 8	3
73	12110-Z810120-0099	Juego de la válvula	1
74	90203-Z010110-0000	Perno, M8 × 34, zinc negro	2
75	18001-Z440110-00A0	Junta de escape	1

#	Número de parte	Descripción	Ctd.
76	18100-Z140411-0003	Conjunto del silenciador	1
77	90303-0800-3101	Tuerca hexagonal, M8, zinc blanco azul	2
78	90204-Z620110-00A0	Perno, M8 × 115, zinc negro	2
79	16002-Z010110-0000	Junta aislante del carburador	1
80	16003-Z010110-0000	Placa aislante del carburador	1
81	16001-Z010110-0000	Junta del carburador	1
82	16100-Z811411-00M3	Conjunto del carburador	1
83	17001-Z010210-0000	Junta del filtro de aire	1
84	17100-Z011910-00A1	Filtro de aire	1
85	17151-Z2M0110-0000	Elemento del filtro de aire	1
86	90305-0600-33	Tuerca de brida hexagonal, M6, zinc negro	2
87	90007-0630-A1A0	Perno de brida hexagonal, M6 × 30, zinc blanco	1
88	16161-Z152010-00A1	Motor de reacción principal, estándar	1
	16161-Z151810-00A0	Motor de reacción principal, altitud 3000-6000 pies	/
	16161-Z151610-00A3	Motor de reacción principal, altitud 6000-8000 pies	/
89	16112-Z010110-0000	Anillo de sellado, flotador	1
90	90681-Z010510-0000	Anillo de sellado	1
91	16620-Z810310-H200	Tanque de combustible	1
92	16680-Z010210-0000	Subconjunto de la salida de aceite del tanque de combustible	1
93	90740-Z010510-00A1	Abrazadera	1
94	90686-Z010710-00M1	Caño de combustible, Ø4.5 × Ø8.5 × 160	1
95	30431-Z010110-0003	Envoltura de goma, Ø9.5 × Ø11 × 90, negra	1
96	90521-U060110-00A0	Llave	1
97	90722-Z2R0110-0000	Tapón de extremo	1
98	16730-Z440810-LK01	Tapón del tanque de combustible	1
99	16652-Z010810-0001	Colador de combustible	1
100	37200-Z810210-0001	Indicador de combustible	1
101	90685-D080-0EAO	Abrazadera, Ø8 × 7 × 0.6	1

#	Número de parte	Descripción	Ctd.
102	90001-0630-0101	Perno hexagonal con brida, M6 x 30, zinc blanco	1
103	90107-4209-04	Tornillo,ST4.2x9	3
104	18250-Z2M0110-00A0	Supresor de chispas	1