



ENREGISTREZ VOTRE PRODUIT
EN LIGNE

sur www.championpowerequipment.com



 **1-877-338-0999**

ou rendez-vous sur championpowerequipment.com

CONSERVEZ CES INSTRUCTIONS. Ce manuel contient des informations importantes relatives à la sécurité qui doivent être lues et comprises avant l'utilisation du produit. Dans le cas contraire, l'utilisateur s'expose à de graves blessures. Ce manuel doit être conservé avec le produit.

Les spécifications, descriptions et illustrations figurant dans ce manuel correspondent aux informations connues au moment de la publication, mais peuvent être modifiées sans préavis.

TABLE DES MATIÈRES

Introduction	3	Entretien	23
Définitions de sécurité	3	Nettoyage de la centrale électrique	23
Instructions importantes relatives à la sécurité	4	Rangement	23
Sécurité des piles au lithium-ion	5	Fiche technique	24
Étiquettes de sécurité et de données	8	Spécifications de la centrale électrique	24
Pictogrammes de sécurité	9	Spécifications de la batterie	24
Pictogrammes de fonctionnement	11	Spécifications chargeur CA	24
Commandes et caractéristiques	12	Spécifications de la charge solaire	24
Centrale électrique	12	Spécifications de la charge automobile	24
Panneau des commandes	13	Spécifications de la température	24
Intelligauge	14	Dépannage	25
Énoncé de la FCC	17	Codes d'indicateur de défaillance du centrale électrique	27
Industrie Canada : ICES-003 / NMB-003	17		
Pièces incluses	17		
Pièces non incluses	17		
Utilisation initiale	18		
Déballage	18		
Mise à la terre	18		
Protection contre les surtensions	18		
Chargement à une prise murale	18		
Utilisation du câble de charge solaire	19		
Panneaux solaires recommandés	19		
Utilisation du câble de charge automobile 12 V CC	20		
Fonctionnement	20		
Utilisation du centrale électrique	20		
Utilisation de la tablette de recharge sans fil	20		
Mode veille	21		
Lampe à DEL	21		
Raccordement des charges électriques	21		
Réinitialisation de la sortie	21		
Ne surchargez pas la centrale électrique	22		
Fonctionnement en haute altitude	23		
Arrêt du centrale électrique	23		
Déplacement du centrale électrique	23		

 **POUR SCHÉMA DES PIÈCES**

Rechercher par numéro de modèle au
championpowerequipment.com

INTRODUCTION

Félicitations pour votre achat d'un produit de Champion Power Equipment (CPE). CPE conçoit, fabrique et offre un soutien à l'ensemble de nos produits conformément à de strictes spécifications et directives. Avec une connaissance appropriée du produit, une utilisation sûre et un entretien périodique, ce produit devrait satisfaire vos attentes pendant des années.

Nous déployons tous nos efforts pour assurer l'exactitude et l'intégralité de l'information contenue dans le présent manuel et nous nous réservons le droit de modifier, de changer et/ou d'améliorer le produit et le présent document à tout moment et sans préavis.

CPE accorde une grande importance à la façon dont nos produits sont conçus, fabriqués, utilisés et entretenus, ainsi qu'à la sécurité de l'opérateur et aux personnes se trouvant à proximité de la centrale électrique. Par conséquent, il est **IMPORTANT** d'examiner attentivement ce manuel du produit et toute autre documentation du produit et d'être pleinement conscient et bien informé de l'assemblage, du fonctionnement, des risques et de l'entretien du produit avant de l'utiliser. Familiarisez-vous bien avec le produit et assurez-vous que toute autre personne voulant l'utiliser fasse de même, en observant les procédures d'utilisation et les consignes de sécurité adéquates avant chaque utilisation. Veuillez toujours faire preuve de bon sens et exercer la plus grande prudence lorsque vous utilisez le produit afin d'éviter des accidents, des dommages matériels ou des blessures. Nous espérons que vous continuerez d'utiliser votre produit de CPE pendant des années et que vous en serez satisfait.

Lorsque vous communiquez avec CPE pour obtenir des pièces et/ou de réparation, vous devrez nous fournir les numéros de modèle et de série de votre produit. Transcrivez au tableau ci-dessous les informations figurant sur l'étiquette signalétique de votre produit.

CPE ÉQUIPE DE SOUTIEN TECHNIQUE
1 877 338-0999
NUMÉRO DU MODÈLE
201188
NUMÉRO DE SÉRIE
DATE D'ACHAT
LIEU D'ACHAT

DÉFINITIONS DE SÉCURITÉ

Les pictogrammes de sécurité visent à attirer votre attention sur les dangers potentiels. Il est essentiel de bien comprendre la signification des pictogrammes de sécurité. Les avertissements de sécurité n'éliminent pas tout danger. Les instructions ou avertissements qu'ils fournissent ne peuvent pas remplacer les mesures de prévention d'accidents appropriées.

DANGER

Le mot **DANGER** indique une situation dangereuse qui, si elle n'est pas évitée, causera des blessures graves ou mortelles.

AVERTISSEMENT

Le mot **AVERTISSEMENT** indique une situation dangereuse qui, si elle n'est pas évitée, pourrait causer des blessures graves ou mortelles.

MISE EN GARDE

MISE EN GARDE indique une situation dangereuse qui, si elle n'est pas évitée, pourrait causer des blessures graves ou mortelles.

AVIS

AVIS indique des informations considérées importantes, mais non liées aux dangers (ex., des messages relatifs aux dommages matériels).

INSTRUCTIONS IMPORTANTES RELATIVES À LA SÉCURITÉ

⚠ AVERTISSEMENT

Lisez tous les avertissements et instructions de sécurité. Le non-respect des avertissements et des instructions peut entraîner un choc électrique, un incendie et/ou des blessures graves personnelle. Conservez tous les avertissements et instructions.

⚠ DANGER

Le centrale électrique génère une tension puissante.

Gardez votre centrale électrique dans un endroit sec et bien aéré lors de son utilisation.

N'utilisez pas le centrale électrique avec un cordon, une fiche ou un câble de sortie endommagés. Utilisez uniquement des cordons électriques Champion pour une utilisation appropriée.

Ne laissez pas les enfants ou des personnes non qualifiées charger, utiliser ou assurer l'entretien du centrale électrique.

N'utilisez pas le centrale électrique dans des conditions humides. Pour éviter les courts-circuits ou les électrocutions, ne laissez pas l'appareil se mouiller. Si l'appareil est mouillé, laissez-le sécher complètement avant de l'utiliser.

Utilisez toujours un disjoncteur de fuite à la terre (GFCI) lors de la charge dans des zones humides et des zones contenant des matériaux conducteurs tels qu'un plâtrage métallique.

Ne laissez pas les fluides s'écouler dans la centrale électrique. Les fluides corrosifs ou conducteurs, tels que l'eau de mer, les produits chimiques industriels, l'eau de javel ou les produits contenant de l'eau de javel peuvent provoquer un court-circuit, endommager la centrale électrique et annuler la garantie.

Cet équipement comporte des pièces internes produisant des arcs ou des étincelles qui ne doivent pas être exposées à des vapeurs ou des liquides inflammables.

⚠ AVERTISSEMENT

Pour éviter tout risque d'incendie ou d'électrocution, respectez toutes les valeurs nominales du centrale électrique et des accessoires que vous avez l'intention d'utiliser.

⚠ DANGER

Cet appareil est destiné à être utilisé à l'intérieur uniquement. Ne pas utiliser à l'extérieur.

⚠ AVERTISSEMENT

N'utilisez pas la centrale électrique pour usages médicaux soutien vital.

Composez immédiatement le 911 en cas d'urgence.

N'utilisez JAMAIS ce produit comme dispositif d'alimentation pour des dispositifs ou appareils de soutien vital.

Informez immédiatement votre fournisseur d'électricité si vous ou quelqu'un d'autre dans votre maison dépend d'équipements médicaux électriques pour vivre.

Informez immédiatement votre fournisseur d'électricité si une panne de courant causerait, à vous ou à quelqu'un d'autre dans votre maison, une urgence médicale.

⚠ AVERTISSEMENT

Le centrale électrique produit de la chaleur.

Ne touchez pas les surfaces chaudes.

Laissez l'équipement refroidir avant de le toucher.

⚠ AVERTISSEMENT

Le dépassement de la capacité de fonctionnement du centrale électrique peut endommager le centrale électrique et/ou les appareils électriques qui y sont connectés.

NE surchargez PAS le centrale électrique.

N'altérez ou NE modifiez PAS le centrale électrique de quelque façon que ce soit.

⚠ AVERTISSEMENT

Un traitement ou une utilisation inappropriés du centrale électrique peut l'endommager, raccourcir sa durée de vie et annuler la garantie.

Utilisez le centrale électrique seulement pour les usages prévus.

N'exposez PAS le centrale électrique portable à l'humidité, à la poussière ou à la saleté.

NE laissez AUCUN matériau bloquer les fentes de refroidissement.

Si les appareils connectés surchauffent, éteignez-les et débranchez-les du centrale électrique .

N'utilisez PAS le centrale électrique si :

- La puissance électrique disparaît.
- L'équipement produit des étincelles, de la fumée ou émet des flammes.
- L'équipement vibre excessivement.

Sécurité des piles au lithium-ion**⚠ DANGER**

L'électrolyte à l'intérieur de la batterie est nocif pour la peau et les yeux. L'électrolyte peut présenter un risque accru de dommages s'il n'est pas manipulé correctement.

Dans des conditions abusives, du liquide peut être éjecté de la batterie; éviter les contacts. Le liquide éjecté de la batterie peut provoquer une irritation ou des brûlures. En cas de contact accidentel, rincer à l'eau. Si la batterie fuit et que de l'électrolyte pénètre dans vos yeux, ne les frottez pas, rincez immédiatement les yeux avec de l'eau froide courante pendant au moins 10 minutes et consultez un médecin. En l'absence de traitement, l'électrolyte peut causer des lésions oculaires permanentes. Garder à l'écart des enfants.

⚠ DANGER

Ce centrale électrique génère la même tension électrique CA potentiellement mortelle qu'une prise murale standard.

Traitez toujours le centrale électrique comme vous le feriez avec une prise ca standard.

⚠ AVERTISSEMENT**Lors de l'utilisation du centrale électrique :**

- Utilisez-le toujours dans un endroit sec et bien aéré et n'obstruez pas les ouvertures du ventilateur. Une ventilation inadéquate peut provoquer une chaleur excessive et endommager l'appareil.
- Gardez toujours l'appareil propre et sec et vérifiez qu'il n'y a pas de saleté, de poussière ou d'humidité avant chaque utilisation.
- Les fiches du cordon d'alimentation doivent toujours correspondre à la prise. Ne modifiez jamais la fiche de quelque façon que ce soit. N'utilisez pas d'adaptateurs avec des outils électriques mis à la terre.
- Connectez uniquement à des prises correctement mises à la terre.
- Pour réduire le risque d'endommagement de la fiche électrique et du cordon, tirez sur la fiche plutôt que sur le cordon lorsque vous débranchez le centrale électrique. N'utilisez jamais le cordon pour transporter, tirer ou débrancher l'outil.
- N'utilisez pas ce centrale électrique si le cordon d'alimentation ou les câbles de la batterie sont endommagés de quelque façon que ce soit.
- Utilisez toujours une rallonge appropriée pour réduire le risque d'électrocution.
- Gardez toujours le cordon à l'écart de la chaleur, de l'huile, des arêtes tranchantes ou des pièces mobiles.
- Positionnez toujours les cordons avec soin pour éviter les conditions dangereuses. Un trébuchement ou un accrochage sur les cordons peut causer des blessures ou endommager le produit. Ne laissez jamais les cordons passer dans des flaques d'eau ou sur un sol humide.
- L'utilisation d'un accessoire non recommandé ou vendu par Champion Power Equipment peut entraîner un risque d'incendie, de choc électrique ou de blessure.
- Pour réduire le risque d'électrocution, débranchez toujours le cordon de la prise lorsqu'il n'est pas utilisé et avant l'entretien ou le nettoyage.
- N'insérez pas d'objets dans les sorties ou les trous de ventilation.

⚠ AVERTISSEMENT

- Ne surchargez pas la capacité de la centrale électrique. Le dépassement de la capacité en watts/ampérage peut endommager l'alimentation électrique et/ou les appareils électriques qui y sont connectés. Les charges inductives telles que les réfrigérateurs avec compresseurs et les climatiseurs peuvent avoir une puissance de démarrage plus importante que leur puissance nominale.
- Ne connectez pas la sortie du centrale électrique au circuit électrique d'un bâtiment.
- N'utilisez pas cet appareil si vous ne comprenez pas ce mode d'emploi.
- Entretenez les étiquettes et les plaques signalétiques sur ce centrale électrique. Elles contiennent des informations importantes.

⚠ AVERTISSEMENT

- N'utilisez pas un centrale électrique ou un appareil endommagé ou modifié. Les batteries internes endommagées ou modifiées peuvent présenter un comportement imprévisible entraînant un incendie, une explosion ou un risque de blessure.
- Ne retirez pas le couvercle. Aucune pièce réparable par l'utilisateur à l'intérieur.
- N'altérez pas et ne démontez pas le centrale électrique pour tenter de réparer ou de remplacer la batterie. Un remontage incorrect peut entraîner un risque d'incendie, d'électrocution ou de blessure.
- Pour obtenir de l'aide concernant la réparation, contactez notre équipe de soutien technique au 1-877-338-0999. Veuillez avoir votre numéro de série et votre numéro de modèle à portée de main lorsqu'un entretien, une réparation ou un remplacement est requis.
- Ne placez jamais les doigts ou les mains à l'intérieur du produit.

⚠ AVERTISSEMENT

- Pour réduire le risque de blessure ou de dommage, évitez tout contact avec une surface chaude.
- N'utilisez pas le centrale électrique à proximité de sources de chaleur élevée ou d'incendie. L'exposition au feu ou à une température supérieure à 130 °C (265 °F) peut provoquer une explosion.
- Ne déchargez pas la batterie du centrale électrique à des températures inférieures à -15 °C (5 °F) ou supérieures à 40 °C (104 °F).
- Ne laissez pas de fluides s'écouler dans le centrale électrique. Les fluides corrosifs ou conducteurs, tels que l'eau de mer, les produits chimiques industriels, l'eau de Javel ou les produits contenant de l'eau de Javel peuvent provoquer un court-circuit.
- Suivez toutes les instructions de charge et ne chargez pas le centrale électrique en dehors de la plage de température spécifiée dans les instructions. Un chargement incorrect ou à des températures en dehors de la plage spécifiée peut endommager la batterie et augmenter le risque d'incendie.

Lors du chargement du centrale électrique :

- Chargez toujours la batterie interne du centrale électrique dans une zone bien aérée.
- Ne pas utiliser le câble de charge CA à l'extérieur.
- Ne pas exposer le câble de charge CA à l'huile, aux vapeurs d'huile, à la graisse, à l'essence, aux vapeurs d'essence ou à d'autres substances caustiques qui pourraient endommager le câble de charge CA.
- Ne chargez pas la centrale électrique à une température inférieure à 43 °F (6 °C) ou supérieure à 104 °F (40 °C).
- Ne chargez pas le centrale électrique sous la pluie ou la neige ou dans des endroits humides ou mouillés.
- Ne surchargez pas la centrale électrique. N'utilisez que le câble de charge CA fourni et suivez les directives de charge solaire et les limites de tension et de courant.
- Connectez toujours à des prises correctement mises à la terre.
- N'utilisez jamais le centrale électrique ou le chargeur en présence d'atmosphères explosives (vapeurs gazeuses, poussières ou matières inflammables).
- Ne laissez jamais le centrale électrique sans surveillance pendant le chargement. Si la batterie interne fume ou dégage une odeur pendant le chargement, arrêtez immédiatement le chargement.
- Pendant le chargement, si la batterie du centrale électrique devient chaude au toucher, arrêtez le chargement. Laissez le centrale électrique refroidir avant de la toucher.

- Débranchez toujours le chargeur lorsqu'il n'est pas utilisé.
- Pour réduire le risque d'électrocution, débranchez toujours le chargeur avant le nettoyage ou l'entretien. Ne laissez pas d'eau s'écouler dans le centrale électrique. Utilisez un disjoncteur de fuite à la terre (DFT) pour réduire les risques d'électrocution.

Informations de mise à la terre :

En cas de défaut de fonctionnement ou de panne de la centrale électrique, la fournit un chemin de moindre résistance pour le courant électrique afin de réduire le risque de choc électrique. Ce produit est équipé d'un cordon doté d'un conducteur et d'une fiche. La fiche doit être branchée dans une prise conformément aux codes et ordonnances locaux. Nous vous recommandons fortement de consulter un électricien qualifié pour vous assurer de la conformité aux codes électriques locaux.

Entreposage du centrale électrique :

- Ce centrale électrique est destiné à être entreposé à l'intérieur et ne doit pas être entreposé ou laissé à l'extérieur lorsqu'il n'est pas utilisé.
- N'empilez aucun objet sur le centrale électrique pendant l'entreposage.
- Rangez votre centrale électrique dans un endroit frais et sec entre 32°F (0°C) et 104°F (40°C). La température de stockage idéale est de 59°F (15°C).
- N'entrez pas le centrale électrique dans un endroit où les températures peuvent dépasser 40 °C (104 °F), comme en plein soleil, dans un véhicule ou dans un bâtiment métallique, en particulier pendant l'été.
- N'entrez pas le centrale électrique à proximité de sources de chaleur élevée ou de feu.
- Ne rangez pas la Centrale Électrique lorsque le niveau de la batterie est à 20 % ou moins de l'état de charge (SOC). Le SOC de stockage idéal est de 40 - 60 %.
- Lors de l'entreposage de la centrale électrique pour des périodes d'un mois ou plus, l'entrez à un état de charge d'environ 60 %. Tous les trois mois, déchargez la centrale électrique à 0 % et rechargez-la à 100 %, puis déchargez-la à 60 %.
- Les batteries au lithium doivent être rechargées régulièrement pour bien fonctionner. Vous devez complètement charger le centrale électrique au moins une fois tous les 6 mois (180 jours).

En cas de dommage à la batterie :

- Si elle est endommagée, la batterie interne peut émettre des vapeurs dangereuses. Si des vapeurs sont présentes, déplacez le centrale électrique dans un endroit bien aéré.
- N'essayez pas de réparer le centrale électrique ou de remplacer la batterie.

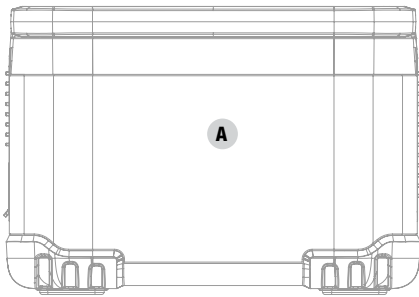
Élimination sûre de la batterie au lithium-ion :

- Les batteries au lithium-ion contiennent des éléments qui présentent des risques pour la santé des personnes s'ils s'infiltrent dans les réserves d'eau souterraine. Dans de nombreux États, provinces et comtés, il peut être illégal de jeter ces batteries dans les ordures ménagères ordinaires.
- Pour éliminer la batterie en toute sécurité, appliquez du ruban adhésif sur tous les connecteurs exposés pour éviter un court-circuit accidentel des bornes positive et négative de la batterie pendant le transport.
- Placez la batterie dans un sac en plastique solide et transparent, scellez le sac et déposez la batterie dans le conteneur de recyclage de votre centre municipal de recyclage des déchets dangereux.
- Aux États-Unis et au Canada, vous trouverez un vaste réseau de plus de 30 000 points de collecte de batteries à www.call2recycle.org.
- Ne jetez jamais la batterie dans un feu ou un incinérateur, car la batterie pourrait prendre feu et exploser.

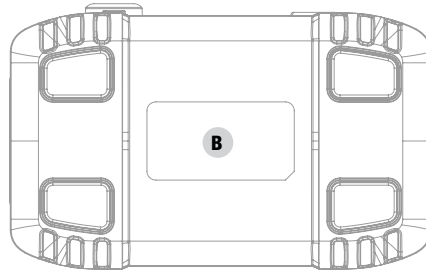
Étiquettes de sécurité et de données

Ces étiquettes vous indiquent les risques possibles pouvant causer des blessures graves. Lisez attentivement leur signification.

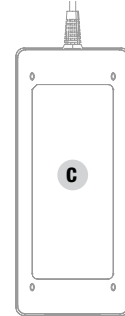
Si ces étiquettes sont absents ou difficiles à lire, communiquez avec l'équipe de soutien technique pour en obtenir de nouveaux.



Arrière



Le bas








Le bas de l'adaptateur

ÉTIQUETTES		DESCRIPTION
A		<p> Icônes de sécurité/ Avertissement de sécurité</p>
B		<p>Plaque signalétique du centrale électrique</p>
C		<p>Plaque signalétique de l'adaptateur de charge</p>

Pictogrammes de sécurité






Les symboles suivants peuvent être utilisés avec ce produit. Veuillez vous familiariser avec ces symboles et apprendre leur signification. L'interprétation adéquate des symboles vous permettra d'utiliser le produit de façon plus sécuritaire.






PICTOGRAMME	SIGNIFICATION
	Lisez le manuel de l'utilisateur. Pour réduire le risque de blessures, l'utilisateur doit lire et comprendre le manuel de l'utilisateur avant d'utiliser ce produit.
	Protection des yeux. Portez toujours des lunettes de protection avec des écrans latéraux marqués conformes à la norme ANSI Z87.1.
	Mise à la terre. Communiquez avec un électricien de votre région afin de déterminer les exigences de mise à la terre avant de faire fonctionner la centrale électrique.
	Chocs électriques. Le fait de ne pas utiliser l'appareil dans des conditions sèches et de ne pas respecter les pratiques de sécurité peut entraîner des chocs électriques.
	Protégez les yeux. Les gaz explosifs peuvent provoquer la cécité ou des blessures. Si elle est endommagée, la batterie peut émettre des vapeurs dangereuses. En cas de vapeurs, déplacez la batterie dans un endroit bien ventilé.
	Incendie / explosion. Piles et les vapeurs sont hautement inflammables et explosives. Un incendie ou une explosion peut provoquer des blessures graves ou mortelles. Gardez la centrale électrique à au moins 5 pi (1,5 m) de tous les objets pour éviter la combustion.
	Cécité ou brûlures graves. La solution électrolytique peut causer la cécité ou des brûlures graves.
	Alerte de flamme nue. Garder l'appareil à l'écart du combustible, des fumeurs, des flammes nues, des étincelles, des veilleuses, de la chaleur et d'autres sources d'inflammation.

PICTOGRAMME	SIGNIFICATION
	<p>Alerte de conditions humides. N'utilisez pas le centrale électrique dans des conditions humides.</p>
 Li-ion	<p>Ce produit utilise des batteries lithium-ion (Li-ion). Les lois locales, provinciales, d'État ou fédérales interdisent la mise au rebut des batteries au Li-ion dans les ordures ménagères. Aux États-Unis et au Canada, vous trouverez un vaste réseau de plus de 30 000 points de dépôt de batteries à www.call2recycle.org et/ou consultez votre autorité locale des déchets pour obtenir des informations sur les options de recyclage disponibles.</p>

Pictogrammes de fonctionnement

Les symboles suivants peuvent être utilisés avec ce produit. Veuillez vous familiariser avec ces symboles et apprendre leur signification. L'interprétation adéquate des symboles vous permettra d'utiliser le produit de façon plus sécuritaire.

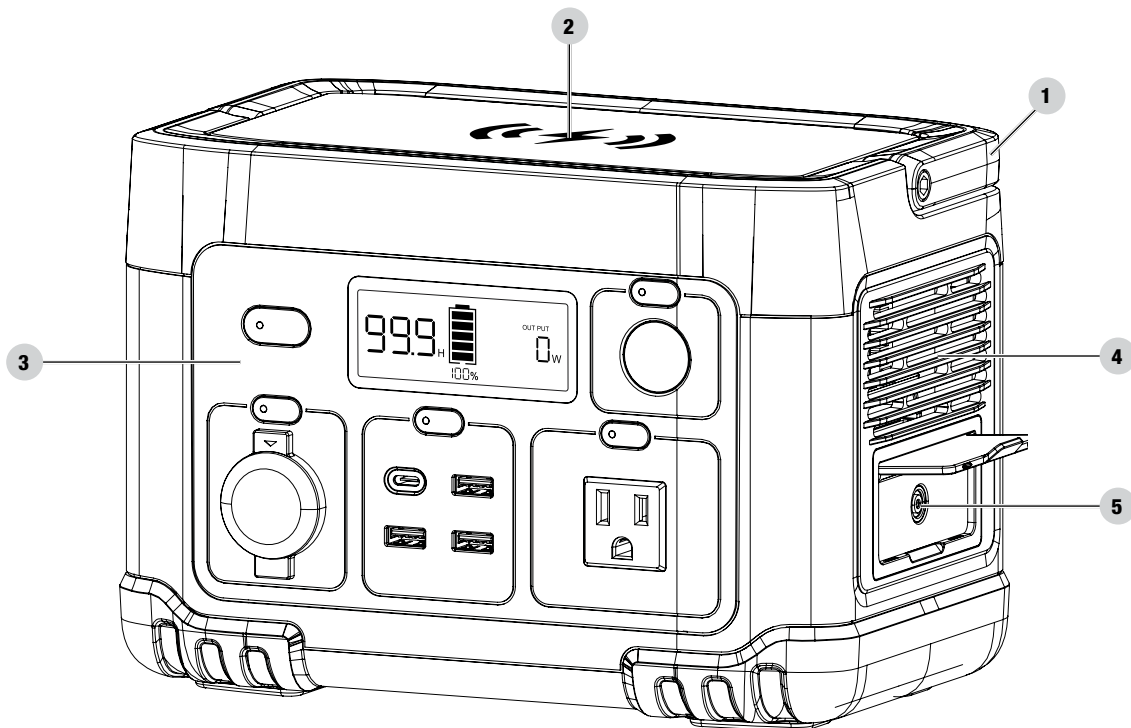
PICTOGRAMME	SIGNIFICATION
	Maintenez enfoncé pendant 3 secondes pour allumer/éteindre
	Tablette de recharge sans fil
USB	Bouton de sortie USB
	Bouton de sortie CA
	Bouton de sortie CC
	Port d'entrée de charge

PICTOGRAMME	SIGNIFICATION
	Port de charge rapide USB
PD 	Port PD USB-C
	Chargement rapide Qualcomm 3+
LED 	Bouton de lampe à DEL
	Sortie onde sinusoïdale pure

COMMANDES ET CARACTÉRISTIQUES

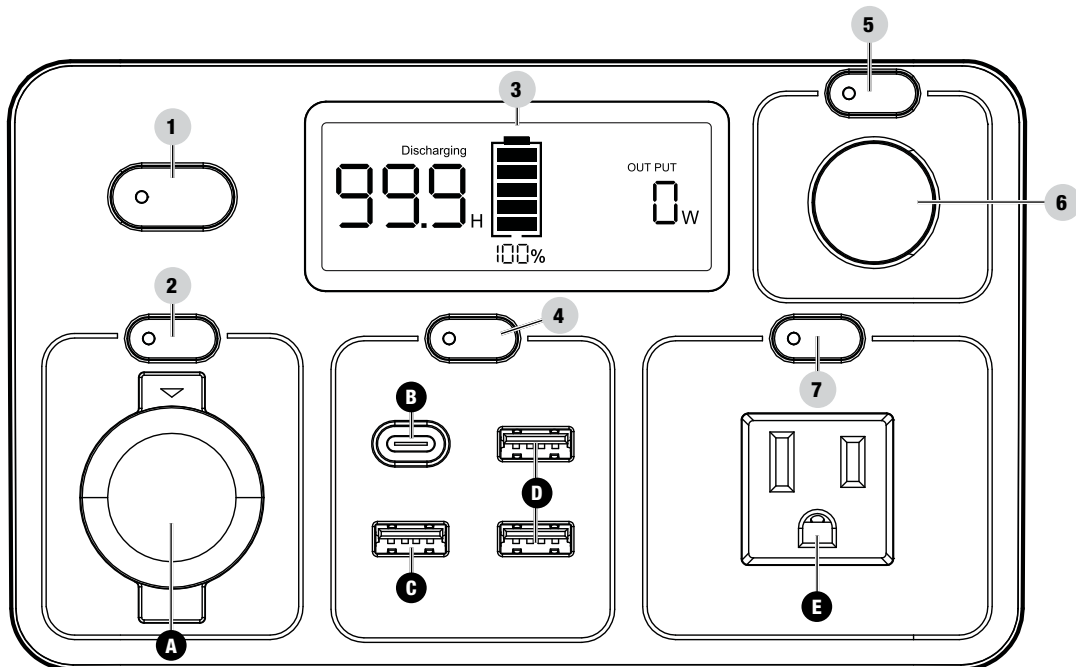
Lisez ce manuel d'utilisation avant d'utiliser votre centrale électrique. Apprenez à repérer et à vous servir des commandes et des caractéristiques. Conservez ce manuel pour le consulter ultérieurement.

Centrale électrique








1. **Poignée de transport** – Utilisées pour soulever ou transporter l'appareil.
2. **Tablette de recharge sans fil (5 V 1A, 7.5 V 1A, 9 V 1.12A, 10 W max.)** – Permet de recharger les appareils compatibles lorsqu'ils sont placés au centre de la tablette et que les ports USB sont activés.
3. **Panneau de commande** – Se reporter à la section *Panneau de commande*.
4. **Évents de refroidissement** – Utilisés pour refroidir la batterie et les autres composants internes. Ne pas les bloquer.
5. **Port de charge - 12-30 V CC, max. 8A/150 W** – Utilisé pour charger la centrale électrique à l'aide des accessoires fournis.

Panneau des commandes



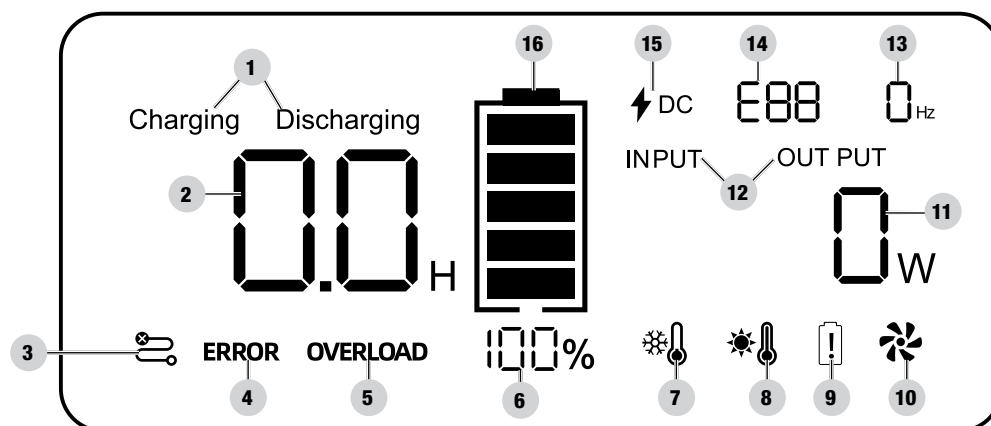
- Bouton marche / arrêt** – Allume / éteint le centrale électrique lorsqu'il est enfoncé pendant trois secondes.
- Bouton 12 V CC** – permet d'activer ou de désactiver le port de 12 V CC en appuyant une fois dessus.
- Intelligauge** – Voir la section *Intelligauge*.
- Bouton USB** – Permet d'activer ou de désactiver les ports USB en appuyant une fois dessus.
- Bouton d'éclairage DEL** – Permet d'allumer ou d'éteindre la lumière DEL et de basculer d'un mode à l'autre.
- Lampe à DEL** – Utilisé pour allumer/éteindre la lampe à DEL.
- Bouton CA (courant alternatif)** – Il suffit d'appuyer une fois sur ce bouton pour activer ou désactiver la prise de courant alternatif.

PRISE ÉLECTRIQUE	
A	 <p>12 V CC/10 A, 120 W. (12 V CC réglementation de l'industrie automobile) Peut être utilisé pour fournir une alimentation électrique pour le fonctionnement de charges électriques de 12 volts CC, 10 A.</p>
B	 <p>(5 V, 9 V, 12 V, 15 V)/3 A; 20 V/3,25 A, 65 W max. (USB-C PD3.0) Le port peut être utilisé pour alimenter en courant continu les téléphones cellulaires, les ordinateurs portables, les tablettes et autres appareils similaires jusqu'à un maximum de 65 W avec les appareils compatibles PD 3.0.</p>

PRISE ÉLECTRIQUE	
C	 <p>5 V/3 A, 9 V/2 A, 12 V/1,5 A, 18 W max. (USB-A QC3.0) Le port peut être utilisé pour alimenter en courant continu les téléphones cellulaires, les ordinateurs portables, les tablettes et autres appareils similaires jusqu'à un maximum de 18 W avec des appareils compatibles Quick Charge 3.0 (QC 3.0).</p>
D	 <p>(2x) 5 V/2,4 A, 12 W max. (USB-A) Les ports peuvent être utilisés pour alimenter en courant continu les téléphones cellulaires, les ordinateurs portables, les tablettes et autres appareils similaires jusqu'à un maximum de 12 W.</p>
E	 <p>120 V CA, 2,5 A (NEMA 5-15R) Peut être utilisé pour fournir une alimentation électrique pour le fonctionnement de charges électriques de 120 volts CA, 2,5 A, monophasées à 60 Hz.</p>

Intelligauge

Ce compteur affiche une variété d'informations telles que la puissance d'entrée/sortie, la durée de la charge/déchargement, ainsi que les défauts, les erreurs et les codes de protection pour aider à diagnostiquer les dysfonctionnements du centrale électrique.

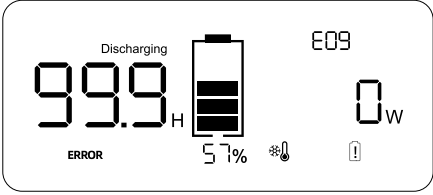
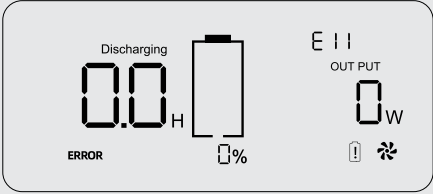
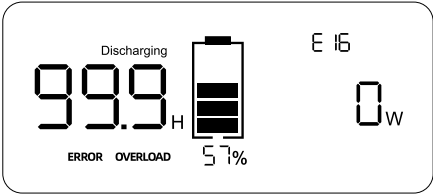


1. **Charge/Décharge** – Affiche « Charge » lorsque la puissance d'entrée est plus élevée que la puissance de sortie en watts. Affiche « Décharge » lorsque la puissance de sortie est plus élevée que la puissance d'entrée en watts.
2. **Compteur horaire** – Affiche le temps, en heures, jusqu'à ce que le niveau de la batterie soit à 0 % (lorsque « Décharge » est affiché) ou les heures jusqu'à ce que la batterie soit chargée à 100 % (lorsque « Charge » est affiché).
3. **Problème de communication** – Indique un problème de communication entre le système de gestion de la batterie (BMS) ou un autre composant.
4. **Erreur** – Indique une défaillance et peut être accompagné d'un Code indicateur de défaillance (se reporter au n° 14. Code indicateur de défaillance).
5. **Surcharge** – Indique que les demandes de puissance des appareils dépassent la puissance maximale des ports/prises.
6. **Pourcentage de la batterie (%)** – Affiche le niveau de la batterie en pourcentage.
7. **Basse température** – Indique une température interne trop basse.
8. **Haute température** – Indique une température interne trop haute.
9. **Défaillance de la batterie** – Indique un défaut de batterie et peut être accompagné d'un Code indicateur de défaillance (se reporter au n° 14. Code indicateur de défaillance).
10. **Ventilateur de refroidissement** – Indique que le ventilateur est activé pour refroidir les composants internes. Le fonctionnement intermittent du ventilateur est normal.
11. **Wattmètre** – Affiche la puissance, en watts, fournie à la charge (lorsque « SORTIE » est affiché) ou fournie pour charger la centrale électrique (lorsque « ENTRÉE » est affiché).
12. **ENTRÉE/SORTIE** – Bascule automatiquement pour afficher la puissance d'entrée et la puissance de sortie en watts.
13. **Fréquence** – Affiche la fréquence, en Hertz (Hz), de la charge de la prise de courant alternatif.
14. **Code indicateur de défaillance** – Affiche le code d'erreur. Se reporter à la section Dépannage *CODES DES INDICATEURS DE DÉFAILLANCE DE LA CENTRALE ÉLECTRIQUE*.
15. **Entrée CC** – Indique que la centrale électrique est en cours de chargement. Même en cas de charge par une prise murale, l'icône d'entrée CC est allumée, car le courant alternatif est converti en courant continu pour charger la batterie.
16. **Jauge de carburant** – Affiche le niveau de la batterie par incréments de 20 %.

Modes d'affichage et indicateurs

Se reporter à la section *Codes des indicateurs de défaillance de la centrale électrique* pour la liste complète des codes.

MODE	DESCRIPTION	
Charge	Exemple : 1,2 heure pour une charge complète, 150 watts d'entrée, batterie à 57 %, ventilateur activé.	
Décharge (CA)	Exemple : 0,5 heure avant l'épuisement, 300 watts de sortie, batterie à 57 %, fréquence CA à 60 Hz, ventilateur activé.	
Décharge (CC)	Exemple : 9,6 heures avant l'épuisement, 14 watts de sortie, la batterie est à 58 %.	
Protection contre la tension en courant alternatif (Batterie faible)	Exemple : E85 Code d'erreur affiché. Coupure de la sortie CA lorsque la batterie baisse à 5 %. La défaillance s'efface lorsque la charge atteint 7 %.	
Avertissement de haute température (E77)	Exemple : La température de surface de la batterie $\geq 60^\circ\text{C}$, réduisez la charge CA, déplacez-vous vers un endroit plus frais ou ombragé.	
Protection contre les températures élevées (E78)	Exemple : La température de surface de la batterie $\geq 64^\circ\text{C}$, le CA et le 12V CC se fermeront automatiquement, les ports USB & PD continueront à fonctionner. Déplacez la centrale électrique dans un endroit plus frais ou ombragé.	

MODE	DESCRIPTION	
Avertissement de basse température	Exemple : S'allume lorsque la centrale électrique a subi un événement de basse température.	
Alarme de protection contre les basses tensions (E11)	Exemple : Batterie complètement déchargée, la centrale électrique doit être rechargée immédiatement.	
Surcharge	Exemple : Sortie nominale dépassée. Réduire la sortie, appuyer sur le bouton USB, 12 V CC ou CA pour réinitialiser la sortie.	

Énoncé de la FCC

*Applicable aux États-Unis uniquement.

1. Ce dispositif est conforme à l'alinéa 15 de la réglementation FCC. L'opération est assujettie aux deux conditions suivantes :
 - 1a. Le dispositif ne doit pas causer de parasites nuisibles.
 - 1b. Ce dispositif doit accepter toutes les interférences reçues y compris les interférences pouvant causer un mauvais fonctionnement.
2. Tout changement ou toute modification apportés sur l'appareil et n'ayant pas été expressément approuvé par une partie responsable peut entraîner l'annulation des droits d'exploitation du produit de l'utilisateur.

REMARQUE

Cet équipement a été éprouvé et jugé conforme aux tolérances relatives aux périphériques numériques de classe B en vertu du chapitre 15 de la réglementation FCC. Ces limites sont destinées à assurer une protection raisonnable contre les interférences en zone résidentielle. Cet équipement produit, utilise et peut émettre de l'énergie sous forme de radiofréquences, et peut, s'il n'est pas installé et utilisé selon les instructions, provoquer des interférences dans les communications radio. Cependant, rien ne garantit qu'aucune interférence ne se produira dans une installation donnée. Si cet équipement devait provoquer des interférences de réception d'une radio ou d'un téléviseur, ce qu'il est facile de déceler en éteignant puis en rallumant cet équipement, il est alors vivement conseillé à l'utilisateur d'essayer de supprimer ces interférences en essayant les mesures suivantes :

- Réorienter ou déplacer l'antenne réceptrice.
- Augmenter la distance entre l'équipement et le récepteur.
- Brancher l'équipement sur un circuit autre que celui sur lequel est branché le récepteur.

Consulter le détaillant ou un technicien de radio/télévision expérimenté pour obtenir de l'aide.

Industrie Canada : ICES-003 / NMB-003

*Applicable au Canada seulement

Ce dispositif est conforme aux normes applicables au matériel radio exempté de licence.

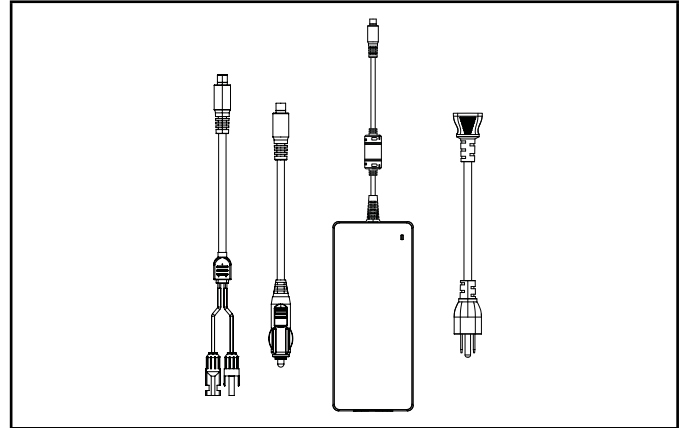
Le fonctionnement est assujetti aux deux conditions suivantes :

1. Cet appareil ne doit pas provoquer d'interférences nuisibles et
2. Cet appareil doit être capable de recevoir différentes interférences, y compris les interférences susceptibles de provoquer un mauvais fonctionnement.

Pièces incluses

Accessoires

Câble de charge solaire	1
Câble de charge automobile 12 V CC	1
Adaptateur de charge CA	1
Câble de chargement CA	1



Pièces non incluses

- Panneaux solaires

UTILISATION INITIALE

Votre centrale électrique doit être chargée avant la première utilisation.

Si vous avez des questions concernant l'utilisation de votre centrale électrique, appelez notre équipe de soutien technique au 1 877 338-0999. Ayez sous la main les numéros de série et de modèle.

Déballage

1. Installez la boîte sur une surface solide et plane.
2. Retirez tous les éléments de la boîte à l'exception de la centrale électrique.
3. En utilisant la poignée de transport de l'unité, retirer avec précaution la centrale électrique de la boîte.

Mise à la terre

Votre centrale électrique doit être correctement connectée à une mise à la terre appropriée pour aider à prévenir les chocs électriques.

En cas de défaut de fonctionnement ou de panne de la centrale électrique, la mise à la terre fournit un chemin de moindre résistance pour le courant électrique afin de réduire le risque de choc électrique. Ce produit est équipé d'un cordon doté d'un conducteur et d'une fiche de mise à la terre. La fiche doit être branchée dans une prise mise à la terre conformément aux codes et ordonnances locaux. Nous vous recommandons fortement de consulter un électricien qualifié pour vous assurer de la conformité aux codes électriques locaux.

Protection contre les surtensions

Les dispositifs électroniques y compris les ordinateurs et tout appareil programmable utilisant des composants conçus pour fonctionner à l'intérieur d'une plage de tension restreinte peuvent être temporairement perturbés par les fluctuations de tension. Comme il n'existe aucun moyen d'éviter les fluctuations de tension, vous pouvez avoir recours aux étapes suivantes afin de protéger votre équipement électronique sensible.

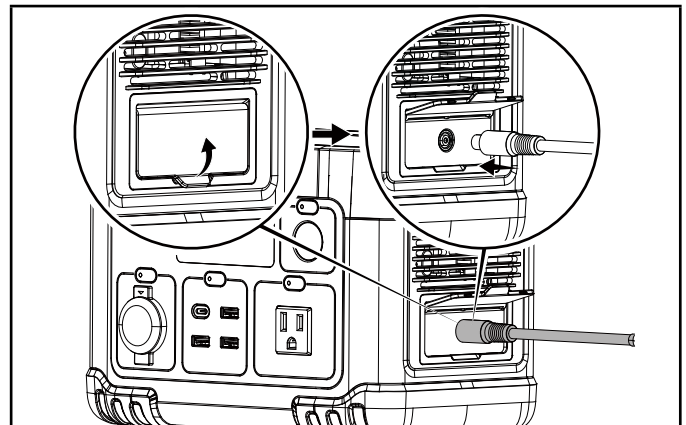
- Installez des parasurtenseurs à brancher UL1449 et répertoriés CSA dans les prises alimentant votre équipement sensible. Les parasurtenseurs sont offerts avec une ou plusieurs prises. Ils sont conçus pour une protection contre presque toutes les fluctuations de tension de courte durée.

Chargement à une prise murale

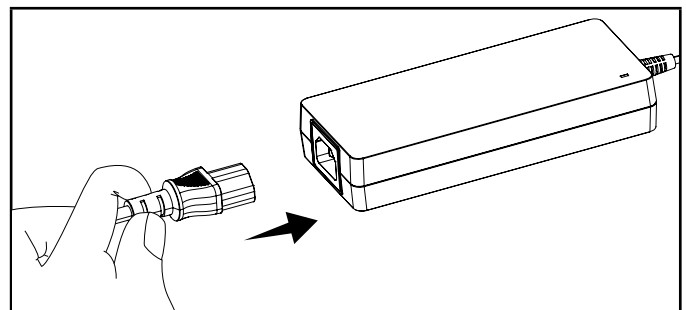
AVIS

La centrale électrique doit être complètement chargée au moins tous les 180 jours lorsqu'elle est entreposée, afin de maintenir la batterie interne en bon état de fonctionnement. Ne pas entreposer pas la centrale électrique lorsque le niveau de charge de la batterie est inférieur ou égal à 20 % de l'état de charge. L'état de charge idéal pour l'entreposage est de 40 à 60 %.

1. Ouvrir le couvercle du port d'entrée.
2. Brancher le câble de recharge CA de l'adaptateur dans le port d'entrée.



3. Branchez l'autre extrémité dans une prise murale standard. S'assurer que le câble est bien branché à l'adaptateur.



Utilisation du câble de charge solaire

AVIS

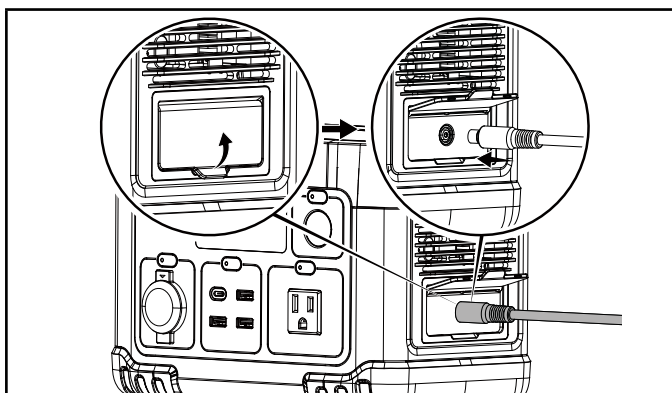
La puissance de charge de la centrale électrique est évaluée à 150 W. Cependant, selon les conditions ambiantes et l'efficacité du panneau solaire, il peut être nécessaire d'utiliser un panneau solaire d'une puissance plus élevée que 150 W pour atteindre la pleine puissance de charge de 150 W. L'utilisation de panneaux solaires d'une puissance supérieure à 150 W n'endommagera pas la centrale électrique, à condition qu'ils aient une capacité comprise entre 12 et 30 V.

La puissance et le taux de charge sont réduits à mesure que le niveau de la pile se rapproche de 100 % pour charger en toute sécurité la pile interne.

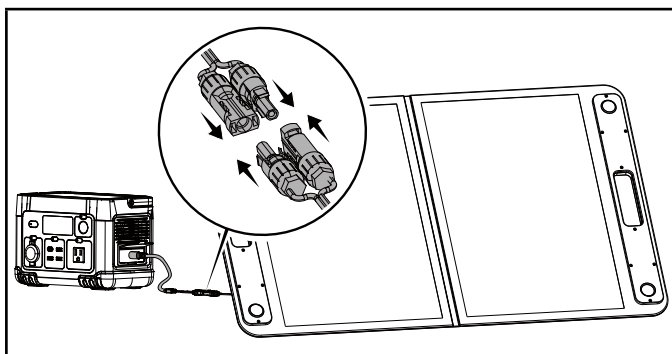
Il est important d'ajuster au mieux les panneaux solaires pour faire face au soleil tout au long de la journée afin d'obtenir une efficacité de charge maximale.

Par exemple, par temps nuageux, un panneau solaire de 300 W ou plus peut être nécessaire pour produire 150 W de charge. S'assurer que le panneau solaire se trouve dans la plage de tension et de courant requise par la centrale électrique.

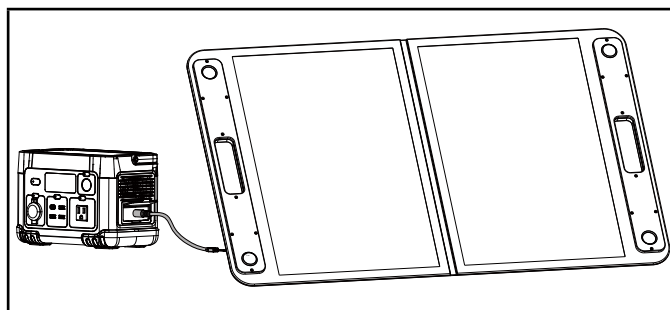
1. Ouvrir le couvercle du port d'entrée.
2. Brancher le câble de charge solaire dans le port d'entrée.



3. Connecter le panneau solaire à l'aide de connecteurs MC4.



4. Il est important d'ajuster au mieux les panneaux solaires pour faire face au soleil tout au long de la journée afin d'obtenir une efficacité de charge maximale.



Panneaux solaires recommandés

AVIS

L'utilisation de panneaux solaires d'une puissance supérieure à 150 W n'endommagera pas la centrale électrique, à condition qu'ils aient une capacité comprise entre 12 et 30 V.

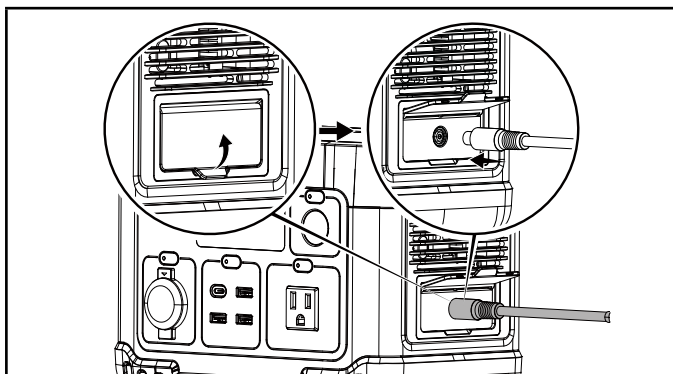
Ne pas dépasser la tension ou l'intensité nominale. La connexion de panneaux solaires en série additionne leurs tensions et la connexion de panneaux solaires en série additionne leurs courants.

Modèle	Watts	Type de connecteur
Renogy RNG-100D-SS	100	MC4
Renogy Solar Panel 200 Watt 12 Volt	200	MC4
Bluetti SP120	120	MC4
Bluetti SP200	200	MC4
ECOFLOW EFSOLAR 160W	160	MC4
Champion 201246	120	MC4
Champion 201247	200	MC4

Tout panneau solaire ayant une capacité comprise entre 12 et 30 V, 8 A avec des connecteurs MC4 peut être utilisé. La centrale électrique est équipée d'un contrôleur de charge solaire MPPT et d'un onduleur intégrés. Il n'est donc pas nécessaire d'acheter un contrôleur de charge ou un onduleur externe, ni de s'inquiéter de la connexion de plus de 150 W de panneaux solaires pour atteindre 150 W d'entrée par temps nuageux.

Utilisation du câble de charge automobile 12 V CC

1. Ouvrir le couvercle d'entrée.
2. Brancher le câble de charge automobile dans le port d'entrée.

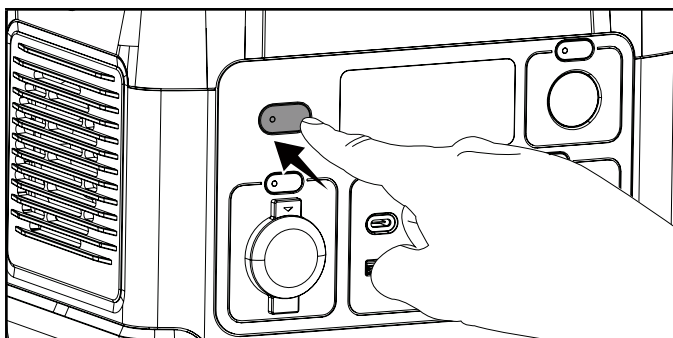


3. Connecter l'autre extrémité à une prise de courant réglementée de 12 V.

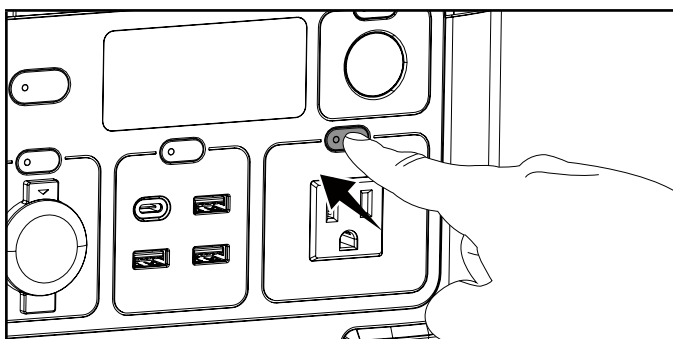
FONCTIONNEMENT

Utilisation du centrale électrique

1. Appuyez sur le bouton d'alimentation et maintenez-le enfoncé pendant 3 secondes jusqu'à ce que l'écran s'allume.



2. Appuyer sur le bouton approprié pour mettre sous tension les ports/sorties destinés à être utilisés.



AVIS

Se reporter à la section Spécifications pour connaître la puissance maximale autorisée. La somme des watts de la prise de courant continu de 12 V, de la tablette de recharge sans fil et des ports USB ne peut pas dépasser le nombre indiqué à côté de « Watts CC ». La ou les prises de courant alternatif de 120 V ne peuvent pas dépasser le nombre indiqué à côté de « Puissance de fonctionnement en CA » et « Puissance de démarrage en CA ».

Tous les ports et toutes les prises de courant peuvent être utilisés simultanément et chacun a ses propres limites de puissance et ses propres protections.

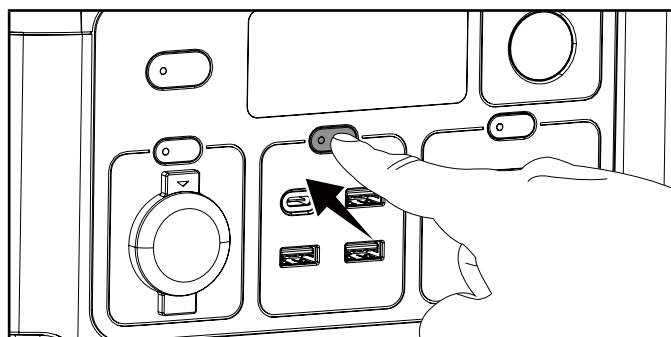
AVIS

Pour protéger les appareils électroniques sensibles, lorsque le niveau de la batterie de la centrale électrique descend à 5 %, la sortie CA est coupée et le code indicateur de défaillance E85 s'affiche. Les ports CC et 12 V CC peuvent toujours être utilisés. La production de courant alternatif sera rétablie une fois la centrale électrique rechargée.

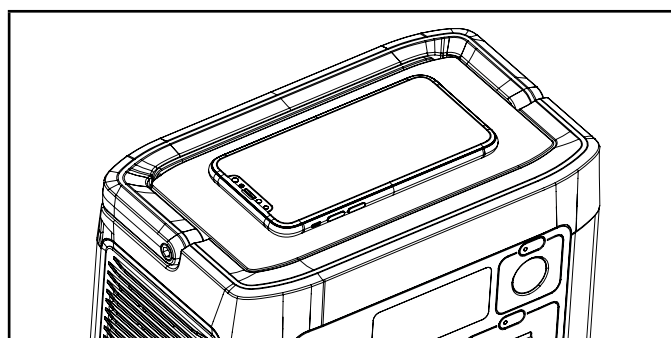
3. Branchez les appareils souhaités.

Utilisation de la tablette de recharge sans fil

1. Appuyer sur le bouton USB.



2. Placer l'appareil au centre de la tablette de recharge. Si l'appareil n'est pas centré sur la tablette, il risque de ne pas se charger ou de se charger lentement.



AVIS

S'assurer que l'appareil est compatible avec la recharge sans fil. Retirer l'étui du téléphone pour une charge plus efficace.

Mode veille

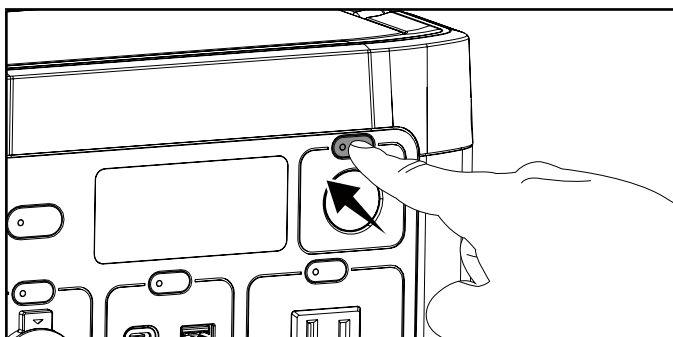
Les ports USB et 12 V CC resteront en mode veille pendant 2 heures, puis se désactiveront s'ils ne fournissent pas au moins une puissance de 2 W à un appareil externe. Le ou les ports CA resteront en mode veille pendant 1 heure, puis se désactiveront s'ils ne fournissent pas au moins une puissance de 2 W à un dispositif ou appareil externe.

Si la centrale électrique reste intacte et que toutes les prises de courant sont hors tension pendant 2 heures, elle se désactive d'elle-même. Elle ne se désactivera pas si elle est branchée et en charge. En mode veille, l'écran se désactive pour économiser l'énergie et le bouton d'alimentation reste allumé.

Lorsque les ports et les prises sont sous tension, la centrale électrique consomme environ la même quantité d'énergie qu'une ampoule électrique.

Lampe à DEL

1. Pour activer le mode d'économie d'énergie de la DEL, appuyer sur le bouton d'éclairage de la DEL une fois pour la faible puissance, deux fois pour la forte puissance et trois fois pour le mode SOS.



2. Appuyer sur le bouton d'éclairage DEL jusqu'à ce que l'éclairage DEL s'éteigne.

Raccordement des charges électriques**AVERTISSEMENT**

Rappelez-vous toujours de brancher vos appareils directement sur la centrale électrique et de ne connecter aucune des nombreuses « sorties » de la centrale électrique à une prise électrique ou de la connecter au panneau de disjoncteurs de votre maison. Connectez une centrale électrique à vos lignes d'alimentation de la Compagnie d'électricité ou à une autre source d'alimentation, ce qui est appelé « retour de courant », est une pratique dangereuse qui peut être illégale dans plusieurs États / provinces et municipalités.

Cette action, si elle est effectuée incorrectement, peut endommager votre centrale électrique et vos appareils en plus d'entraîner un risque de blessures graves ou de décès pour vous ou pour un travailleur de la Compagnie d'électricité tentant de remettre le courant durant une panne dans le quartier qui pourrait faire face à une haute tension inattendue sur la ligne d'alimentation et subir une décharge fatale.

Que des blessures surviennent ou non, si elle est installée incorrectement et non conformément aux lois et aux codes applicables, vous pouvez être assujéti à des amendes ou la Compagnie d'électricité peut couper l'alimentation électrique de votre maison si elle découvre que vous effectuez ceci à votre domicile.

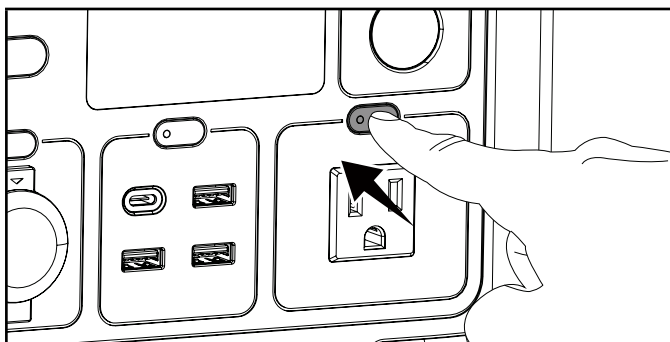
Si la centrale électrique est connectée au système électrique de l'édifice, ces connexions doivent isoler l'alimentation de la centrale électrique de l'alimentation électrique. Il relève de votre responsabilité de vous assurer que l'électricité de votre centrale électrique ne retourne pas dans les lignes d'alimentation électrique. Ces connexions doivent être conformes avec toutes les lois et tous les codes. Consultez votre Compagnie d'électricité locale ou un électricien qualifié pour installer adéquatement cette connexion.

Réinitialisation de la sortie

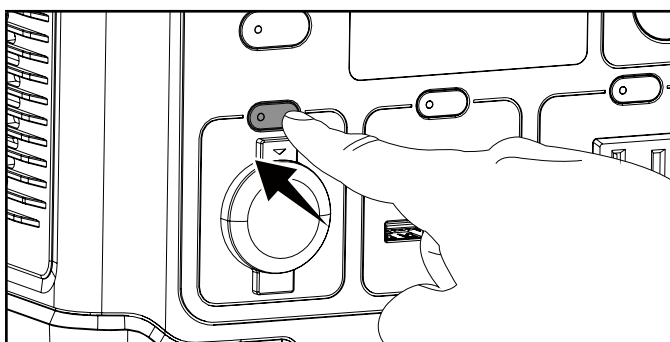
En cas de surcharge ou de panne sur les prises CA, USB ou CC :

1. Débranchez tous les appareils des ports/prises surchargés, les prises USB seront automatiquement restaurées lorsque les appareils sont débranchés.
2. Pour prises CA et CC. Appuyez sur le bouton des ports/prises surchargés pour rétablir l'alimentation. Ne dépassez pas la puissance maximale de fonctionnement ou de démarrage de votre centrale électrique.

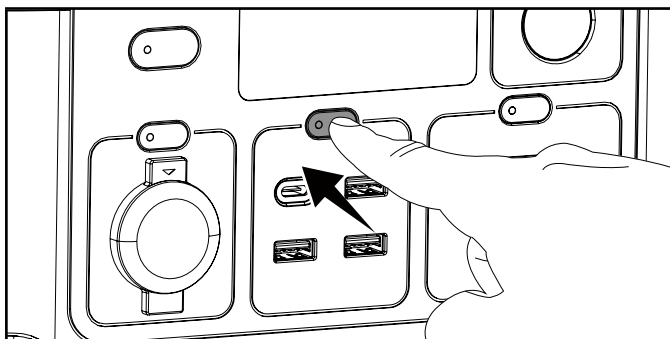
Prises de courant alternatif



Prises de courant continu



Ports USB



Ne surchargez pas la centrale électrique

Calcul de la durée de fonctionnement (capacité)

Suivez ces étapes simples pour calculer les puissances (watts) de fonctionnement et de démarrage nécessaires à vos besoins :

1. Choisissez des dispositifs électriques que vous planifiez faire fonctionner en même temps.
2. Faites le total de puissance de fonctionnement (watts) de tous ces dispositifs. Ce total représente la puissance (watts) dont vous aurez besoin pour faire fonctionner vos dispositifs.

3. Identifiez tous les dispositifs identifiés à l'étape 1 ayant une puissance de démarrage la plus élevée. Ajoutez ce chiffre au nombre calculé à l'étape 2. La puissance de démarrage est un surplus de puissance nécessaire au démarrage de certains équipements électriques. Suivez les étapes du chapitre « Gestion de puissance » pour garantir le démarrage d'un seul dispositif à la fois.

Le nombre total de watts de fonctionnement de l'étape 2 correspond au nombre de **watts** que la centrale électrique déchargera pendant une **heure** de fonctionnement en, **wattheures (Wh)**.

Divisez la capacité de la centrale électrique (Wh) par le nombre total de watts de fonctionnement de l'étape 2 pour obtenir le temps de fonctionnement approximatif disponible.

Exemple:

Étape 2 watts de fonctionnement totaux : 90 W

201188 Capacité : 285 Wh

Rendement de l'onduleur 201188 : 90 %

$285 \text{ Wh} / 90 \text{ W} * 90 \% =$ une durée de fonctionnement d'environ 3 heures.

Gestion de puissance

Utilisez la formule suivant pour convertir la tension électrique et l'intensité de courant électrique en watts :

$$V \times A = \text{Watts}$$

Suivez les étapes suivantes pour ajouter une charge électrique et prolonger la durée de vie de votre centrale électrique et des dispositifs branchés :

1. Démarrez la centrale électrique sans charge électrique branchée.
2. S'assurer que l'alimentation des ports ou des prises de courant souhaités est activée et que le voyant DEL du bouton est allumé.
3. Branchez et mettez le premier dispositif sous tension. Il est conseillé de brancher le dispositif possédant la plus grande charge.
4. Branchez et activez les éléments suivants un par un.

AVIS

Ne dépassez jamais la capacité spécifiée de la centrale électrique lorsque vous ajoutez des charges.

Si votre appareil peut être alimenté en courant continu ou en courant alternatif, il est plus efficace d'utiliser le courant continu. Cela vous permet également d'utiliser davantage de courant alternatif par le biais de la ou des prises de courant de la centrale électrique.

Fonctionnement en haute altitude

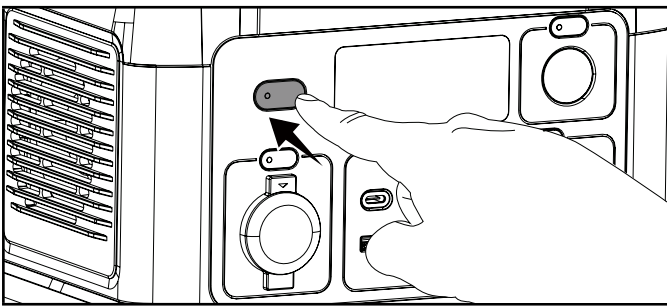
La densité et la pression de l'air à des altitudes plus élevées est plus faible qu'au niveau de la mer.

L'augmentation de la pression à haute altitude peut faire en sorte que la batterie s'enflamme plus rapidement en cas de mauvaise utilisation ou de perforation. La perte de masse, le taux de dégagement de chaleur et le dégagement total de chaleur pour les batteries diminuent à basse pression, ce qui accélère l'arc interne de la batterie et augmente la consommation d'énergie à des altitudes plus élevées et dans une atmosphère plus fine.

Arrêt du centrale électrique

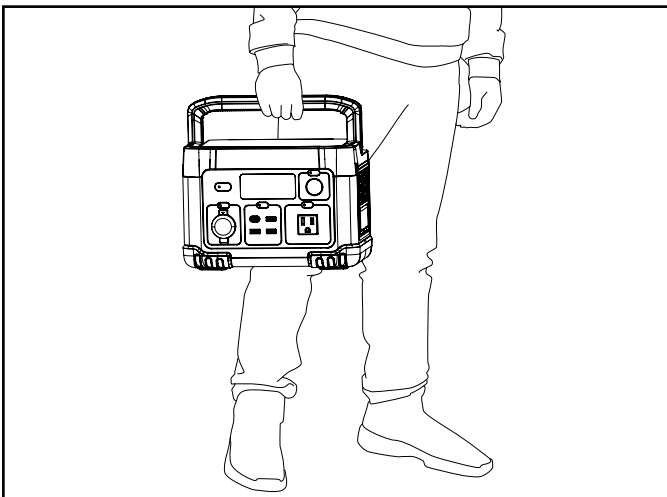
Si le centrale électrique est en cours de chargement, il ne peut pas être éteint. Les ventilateurs internes continuent de fonctionner périodiquement pour s'assurer que l'unité ne surchauffe pas.

1. Éteignez et déconnectez tous les appareils.
2. Appuyez sur le bouton d'alimentation et maintenez-le enfoncé pendant trois secondes.



Déplacement du centrale électrique

1. Saisissez le centrale électrique par les poignées de transport comme indiqué ci-dessous.



2. Déplacez-vous à l'emplacement souhaité.

ENTRETIEN

Nettoyage de la centrale électrique

⚠ AVERTISSEMENT

NE pulvérisez PAS d'eau sur le centrale électrique.

No user serviceable parts for maintenance required.

L'eau peut pénétrer dans le centrale électrique par les fentes de refroidissement et endommager l'électronique du centrale électrique.

1. Utilisez un chiffon humide pour nettoyer les surfaces extérieures de la centrale électrique.
2. Utilisez une brosse à poils doux pour enlever la poussière et l'huile.
3. Utilisez un compresseur d'air (25 psi) pour éliminer saletés et débris de la centrale électrique.
4. Inspectez les bouches d'air et fentes de refroidissement pour vous assurer qu'elles sont propres et libres de débris.

RANGEMENT

- Ce centrale électrique est destiné à être entreposé à l'intérieur et ne doit pas être entreposé ou laissé à l'extérieur lorsqu'il n'est pas utilisé.
- N'empilez aucun objet sur le centrale électrique pendant l'entreposage.
- Entreposer votre centrale électrique dans un endroit frais et sec entre 32°F (0°C) et 104°F (40°C). La température de l'entreposage idéale est de 59°F (15°C).
- N'entreposez pas le centrale électrique dans un endroit où les températures peuvent dépasser 40 °C (104 °F), comme en plein soleil, dans un véhicule ou dans un bâtiment métallique, en particulier pendant l'été.
- N'entreposez pas le centrale électrique à proximité de sources de chaleur élevée ou de feu.
- Ne rangez pas la centrale électrique lorsque le niveau de la batterie est à 20 % ou moins de l'état de charge (SOC). Le SOC d'entreposage idéal est de 40 - 60%.
- Lors de l'entreposage de la centrale électrique pour des périodes d'un mois ou plus, l'entreposer à un état de charge d'environ 60 %. Tous les trois mois, décharger la centrale électrique à 40 % et la recharger à 60 % pour prolonger l'autonomie de la batterie.
- Les batteries au lithium doivent être rechargées régulièrement pour bien fonctionner. Vous devez complètement charger le centrale électrique au moins une fois tous les 6 mois (180 jours).

FICHE TECHNIQUE

Spécifications de la centrale électrique

Modèle de centrale électrique	201188
Puissance de fonctionnement en CA	300
Puissance de démarrage en CA	600 ($\leq 0,1$ S)
Puissance CC	237
Puissance CA + CC	537
VCA	120
A/CA à 120 (fonctionnement)	2,5
VCC	Voir les spécifications de la prise
A/CC	Voir les spécifications de la prise
Fréquence de sortie	60 Hz
Phase	Simple
Poids	4,4 kg (9,7 lb)
Longueur	24,6 cm (9,7 po)
Largeur	15,4 cm (6,1 po)
Hauteur	17,0 cm (6,7 po)

Spécifications de la batterie

Chimie	Lithium-ion NMO
Tension de sortie nominale de la batterie	21,9
Capacité de la batterie	285 Wh

Spécifications chargeur CA

Tension d'entrée	100-240 V CA
Intensité d'entrée	2
Fréquence d'entrée	60/50 Hz
Tension de sortie	24 V CC
Intensité de sortie	6,25
Puissance de sortie	150

Spécifications de la charge solaire

Tension d'entrée	12-30 V CC
Intensité d'entrée max.	8
Puissance d'entrée	150

Spécifications de la charge automobile

Tension d'entrée	12 V CC
Max. Input Amps	8
Puissance d'entrée	96

Spécifications de la température

Plage de température de charge ($^{\circ}$ C / $^{\circ}$ F)	6 à 40 $^{\circ}$ C / 43 à 104 $^{\circ}$ F
Plage de température de décharge ($^{\circ}$ C / $^{\circ}$ F)	-15 à 40 $^{\circ}$ C / 5 à 104 $^{\circ}$ F

DÉPANNAGE

Problème	Cause	Solution
Le centrale électrique ne s'allume pas	La batterie n'est pas chargée	Charger la batterie
	N'a pas appuyé assez longtemps sur le bouton de marche/arrêt	Maintenez enfoncé pendant 3 secondes complètes jusqu'à ce que l'écran s'allume.
	La batterie est défectueuse	Appeler le soutien de Champion
Pas de puissance de sortie. Icônes d'avertissement ou voyant DEL clignotant.	Prises CC surchargées	Vérifier l'affichage de l'indicateur de surcharge et s'assurer que la demande de puissance de l'appareil ne dépasse pas la limite de sortie des centrales électriques.
	Prises CA surchargées	Vérifier l'affichage de l'indicateur de surcharge et s'assurer que la demande de puissance de l'appareil ne dépasse pas la limite de sortie de la centrale électrique. Si l'alimentation n'est toujours pas rétablie, éteignez l'unité pendant 1 minute puis redémarrez.
	Niveau de batterie à 5 % ou moins, empêchant la sortie CA (E85)	Pour protéger les appareils électroniques sensibles, lorsque le niveau de la batterie de la centrale électrique descend à 5 %, la sortie CA est coupée et le code indicateur de défaillance E85 s'affiche. Les ports USB et 12 V CC peuvent toujours être utilisés. La sortie ca sera rétablie lorsque la centrale est rechargée à plus de 7%.
	L'appareil est défectueux	Vérifiez tous les appareils branchés pour des fils effilochés ou défectueux. Ne faites jamais fonctionner un équipement dans des environnements humides ou mouillés
	Appareil non compatible avec la prise USB.	Vérifiez la capacité de charge de vos appareils et essayez une autre prise USB.
	L'appareil est trop chaud	Vérifier l'affichage du témoin d'alerte de température élevée. Éteignez l'appareil, placez-le à l'ombre ou dans un endroit plus frais et laissez-le refroidir. Vérifiez que l'appareil n'est pas surchargé.
	L'appareil est trop froid	Vérifier l'affichage du témoin d'alerte de basse température. Éteignez l'appareil et apportez-le à l'intérieur. Laissez l'appareil se réchauffer.
	Défaut de batterie	Vérifier l'affichage du code de défaillance ou d'erreur. Se reporter à la liste des Codes d'erreur ci-dessous. Appelez le service client si le voyant ne s'éteint pas.
L'unité ne se chargera pas par la prise murale	Le disjoncteur de la maison s'est déclenché	Vérifiez le disjoncteur de votre maison et réinitialisez-le si nécessaire.
	Câble de chargement défectueux	Vérifiez que votre câble de chargement n'est pas effiloché ou défectueux. Ne faites jamais fonctionner votre équipement dans des conditions humides ou mouillées.

Problème	Cause	Solution
L'unité ne se recharge pas par les panneaux solaires	Les panneaux solaires ne sont pas dans les spécifications	Vérifiez que vos panneaux solaires sont cotés entre 12 et 30 V, 8A.
	Panneaux solaires mal connectés	S'assurer que les connecteurs MC4 sont bien branchés. Ne pas connecter les panneaux solaires en parallèle.
	Les panneaux solaires ne reçoivent pas assez de lumière solaire	Vérifiez que vos panneaux solaires sont pointés directement vers le soleil et qu'il y a suffisamment de soleil. Lisez le manuel d'instructions de votre panneau solaire pour un placement et des instructions appropriés.
L'unité ne charge pas à la puissance nominale du panneau solaire.	La puissance de charge dépend des conditions environnementales et de l'efficacité du panneau.	<p>Ajuster au mieux les panneaux solaires pour faire face au soleil tout au long de la journée afin d'obtenir une efficacité de charge maximale.</p> <p>Il peut être nécessaire de connecter plus que n'importe quelle combinaison de 150 W de panneaux solaires pour atteindre la pleine puissance de charge de 150 W.</p> <p>Par exemple, par temps nuageux, un panneau solaire de 300 W ou plus peut être nécessaire pour produire 150 W de charge. S'assurer que le panneau solaire se trouve dans la plage de tension et de courant requise par la centrale électrique.</p>
	L'unité approche le niveau de pile de 100 % et ralentit pour atteindre un taux de charge plus sûr.	La puissance et le taux de charge sont réduits à mesure que le niveau de la pile se rapproche de 100 % pour charger en toute sécurité la pile interne.
La tablette de recharge sans fil ne fonctionne pas ou se charge lentement.	Appareil non compatible avec la recharge sans fil.	S'assurer que l'appareil est compatible avec la recharge sans fil.
	Appareil trop éloigné de la bobine d'induction.	S'assurer que l'appareil est centré sur la tablette de recharge.
	Sortie USB désactivée.	Appuyer sur le bouton USB pour activer la sortie USB.

Pour plus de soutien technique :

équipe de soutien technique

Numéro sans frais : 1 877 338-0999

support@championpowerequipment.com

CODES D'INDICATEUR DE DÉFAILLANCE DU CENTRALE ÉLECTRIQUE

Si un problème survient avec la batterie d'extension, un code indicateur de défaillance clignote sur la jauge Intelligauge de la batterie d'extension. Pour résoudre ce problème, suivez les directives indiquées dans le tableau ci-dessous. Pour plus d'informations sur les codes de défaillance, communiquez avec :

Équipe de soutien technique

Numéro sans frais 1-877-338-0999

support@championpowerequipment.com

Code de défaillance	Description de la défaillance	Diagnostic
E00	Protection de la batterie contre les basses températures pendant la charge.	Veillez placer la station d'alimentation dans un endroit à température ambiante et laissez le bloc-batterie se réchauffer avant de le charger.
E01	Protection de la batterie contre les températures élevées pendant la charge.	Veillez placer la station d'alimentation dans un endroit à température ambiante, n'obstruez pas les orifices de ventilation et laissez refroidir le bloc-batterie avant de le recharger.
E03	Protection contre la surtension de la batterie pendant la charge.	Déchargez la station d'alimentation à moins de 95 %, puis rechargez-la. Veuillez contacter le service à la clientèle si le problème persiste.
E05	Lors de la charge ou de la décharge, la tension de la batterie est inférieure à 13,8 V et le bloc-batterie ne peut pas être utilisé.	Veillez redémarrer la station d'alimentation. Veuillez contacter le service à la clientèle si le problème persiste.
E09	Protection de la batterie contre les basses températures lors de la décharge.	Veillez placer la station d'alimentation dans un endroit à température ambiante et laissez le bloc-batterie se réchauffer avant de le décharger.
E10	Protection de la batterie contre les températures élevées lors de la décharge.	Veillez placer la station d'alimentation dans un endroit à température ambiante, n'obstruez pas les orifices d'aération et laissez refroidir la batterie avant de la décharger.
E11	SOC = 0 % avertissement lors de la décharge	Veillez charger la station d'alimentation avant de l'utiliser
E12	Protection de la batterie contre les basses températures et la faible tension, arrêt de la sortie CA.	Veillez utiliser la station d'alimentation à température ambiante ou utilisez la station d'alimentation lorsque le SOC > 80 %.
E16	Protection contre les surintensités de la sortie CA	Veillez réduire la production et continuez à utiliser la station d'alimentation.
E17	Protection contre les températures élevées de la sortie AC	La station d'alimentation doit être placée dans un endroit à température ambiante et les orifices d'aération ne doivent pas être obstrués. Utilisez la station d'alimentation une fois refroidie
E20	Protection de la sortie CA en cas de basse tension ou de basse tension causée par un court-circuit ou une surintensité	Veillez redémarrer la station d'alimentation. Veuillez contacter le service à la clientèle si le problème persiste.
E21	Protection contre la haute tension de la sortie CA	Veillez redémarrer la station d'alimentation. Veuillez contacter le service à la clientèle si le problème persiste.
E22	Protection contre les courts-circuits de la sortie CA	Retirez la charge et assurez-vous que la charge ne dépasse pas la puissance nominale.
E24	Avertissement de communication anormale entre le panneau de contrôle et l'onduleur	Veillez redémarrer la station d'alimentation. Veuillez contacter le service à la clientèle si le problème persiste.
E25	Barre collectrice de l'onduleur à basse tension	Veillez redémarrer la station d'alimentation. Veuillez contacter le service à la clientèle si le problème persiste.

Code de défaillance	Description de la défaillance	Diagnostic
E26	Barre collectrice de l'onduleur à haute tension	Veillez redémarrer la station d'alimentation. Veuillez contacter le service à la clientèle si le problème persiste.
E27	Le module d'amplification de l'onduleur est trop élevé, protection contre les températures élevées	Veillez placer la station d'alimentation à température ambiante et n'obstruez pas les orifices d'aération; laissez la batterie refroidir avant de la recharger.
E28	Protection contre la température basse de l'onduleur	Placez la station d'alimentation dans un endroit à température ambiante et redémarrez-la après l'avoir réchauffée. Veuillez contacter le service à la clientèle si le problème persiste.
E30	Le module d'amplification de l'onduleur est trop bas, protection contre les basses températures.	Placez la station d'alimentation dans un endroit à température ambiante et redémarrez-la après l'avoir réchauffée. Veuillez contacter le service à la clientèle si le problème persiste.
E32	La tension d'entrée du chargeur est élevée, protection contre les surtensions	Veillez utiliser le chargeur standard pour charger la station d'alimentation, ou assurez-vous que la tension d'entrée se situe dans la plage spécifiée.
E33	Protection contre les courts-circuits de la sortie du chargeur de voiture	Retirez la charge puis réinitialisez les ports. Veuillez contacter le service à la clientèle si le problème persiste.
E34	Protection contre la surtension de la sortie du chargeur de voiture	Déconnectez la charge puis réinitialisez les ports. Veuillez contacter le service à la clientèle si le problème persiste.
E35	Protection contre la basse tension de sortie du chargeur de voiture, ou la basse tension due à un court-circuit ou à une surintensité.	Déconnectez la charge et redémarrez la station d'alimentation. Veuillez contacter le service à la clientèle si le problème persiste.
E38	La tension d'entrée est inférieure à 12 V lors du chargement.	Veillez utiliser le chargeur standard pour charger la station d'alimentation, ou assurez-vous que la tension d'entrée se situe dans la plage spécifiée.
E39	Module 12 V CC de protection contre les hautes températures	La station d'alimentation doit être placée dans un endroit à température ambiante et les orifices d'aération ne doivent pas être obstrués. Utilisez la station d'alimentation une fois refroidie
E40	La communication entre la puce de contrôle de la charge et le MCU est anormale.	Débranchez l'adaptateur et redémarrez la station d'alimentation. Veuillez contacter le service à la clientèle si le problème persiste.
E41	Protection contre les températures élevées de la puce de contrôle de la charge	La station d'alimentation doit être placée dans un endroit à température ambiante et les orifices d'aération ne doivent pas être obstrués. Utilisez la station d'alimentation une fois refroidie
E44	Protection contre les surtensions USB	Retirez la charge puis réinitialiser les ports
E45	Protection contre les basses tensions et les courts-circuits USB	Retirez la charge puis réinitialiser les ports
E48	QC3.0 avec protection contre les surtensions	Enlevez la charge puis redémarrer les ports, la station d'alimentation sera rétablie.
E49	QC3.0 avec protection contre les surintensités et les courts-circuits	Enlevez la charge puis redémarrer les ports, la station d'alimentation sera rétablie.
E50	La puce PD65W et le panneau de contrôle indiquant une communication anormale.	Enlevez la charge puis redémarrer les ports, la station d'alimentation sera rétablie.
E51	Protection contre les courts-circuits PD65W.	Enlevez la charge puis redémarrer les ports, la station d'alimentation sera rétablie.
E52	Protection contre les températures élevées PD65W.	Veillez placer la station d'alimentation dans un endroit à température ambiante et n'obstruez pas les orifices d'aération. Utilisez la station d'alimentation une fois refroidie

Code de défaillance	Description de la défaillance	Diagnostic
E53	La touche POWER est désactivée	Appuyez sur le bouton. Veuillez contacter le service à la clientèle si le problème persiste.
E54	La touche CC est désactivée	Appuyez sur le bouton. Veuillez contacter le service à la clientèle si le problème persiste.
E55	La touche CA est désactivée	Appuyez sur le bouton. Veuillez contacter le service à la clientèle si le problème persiste.
E56	La touche USB est désactivée	Appuyez sur le bouton. Veuillez contacter le service à la clientèle si le problème persiste.
E57	La touche DEL est désactivée	Appuyez sur le bouton. Veuillez contacter le service à la clientèle si le problème persiste.
E72	Communication anormale entre le panneau de contrôle et le BMS	Veuillez redémarrer la station d'alimentation. Veuillez contacter le service à la clientèle si le problème persiste.
E77	Alarmes de température élevée lorsque la température de surface du bloc-batterie est ≥ 60 ° C	Veuillez utiliser la station d'alimentation à température ambiante ou réduisez la charge CA et n'obstruez pas les orifices d'aération.
E78	Protection contre les températures élevées lorsque la température de surface de la batterie est ≥ 64 ° C, CA et 12 V CC s'éteignent, le port USB & PD continue de fonctionner.	Veuillez placer la station d'alimentation dans un endroit à température ambiante et n'obstruez pas les orifices d'aération. Utilisez la station d'alimentation une fois refroidie
E85	Si le SOC est ≤ 5 %, la sortie CA est désactivée.	Il sera éliminé après une charge jusqu'à SOC > 7 %.
E88	Le dépassement de 60 % de la puissance nominale est interdit à basse température.	Conservez la station d'alimentation à température ambiante. Utilisez la station d'alimentation après l'augmentation de la température ou réduisez la puissance de décharge

GARANTIE*

CHAMPION POWER EQUIPMENT

GARANTIE LIMITÉE DE 2 ANS ou 800 CYCLES

Conditions de la garantie

Pour enregistrer votre produit pour bénéficier de la garantie et du service téléphonique d'assistance technique à vie GRATUIT, veuillez visiter :

<https://www.championpowerequipment.com/register>

Pour terminer l'enregistrement, vous devez inclure une copie du reçu de caisse comme preuve d'achat. Une preuve d'achat est requise pour bénéficier du service de garantie. Veuillez enregistrer votre produit dans les dix (10) jours suivant son achat.

Garantie de réparation et de remplacement

CPE garantit à l'acheteur d'origine que les composants seront exempts de défauts de matériaux et de fabrication pendant une période de deux (2) ans ou 800 cycles (pièces et main-d'œuvre), selon la première éventualité, à compter de la date d'achat d'origine et 90 jours (pièces et main-d'œuvre) pour un usage commercial et industriel. Les frais de transport du produit soumis pour réparation ou remplacement en vertu de cette garantie sont à la charge exclusive de l'acheteur. Cette garantie s'applique uniquement à l'acheteur original et n'est pas transférable.

Ne pas rapporter le produit sur le lieu d'achat

Communiquez avec le soutien technique et CPE diagnostiquera tout problème par téléphone ou par courriel. Si le problème ne peut être résolu de cette manière, CPE autorisera, à sa discrétion, l'évaluation, la réparation ou le remplacement de la pièce ou du composant défectueux dans un centre de services CPE. Veuillez le conserver pour référence ultérieure. Les réparations ou remplacements effectués sans autorisation préalable, ou dans un établissement de réparations non autorisé, ne sont pas couverts par cette garantie.

Exclusions de la garantie

Cette garantie ne couvrira pas les réparations et équipements suivants :

Usure normale

Les produits avec des batteries au lithium doivent être chargés régulièrement pour bien fonctionner. Vous devez recharger complètement la Centrale Électrique au moins une fois tous les 6 mois (180 jours). Cette garantie ne couvre pas la réparation lorsque l'utilisation normale a épuisé la durée de vie d'une pièce, comme les batteries ou l'équipement.

Installation, utilisation et entretien

Cette garantie ne s'appliquera pas aux pièces et/ou à la main-d'œuvre s'il apparaît que le produit a été mal utilisé, a manqué d'entretien, a fait l'objet d'un accident, ou encore s'il a été malmené, chargé au-delà des limites du produit, modifié, mal installé ou mal connecté à un composant électrique. L'entretien normal n'est pas couvert par cette garantie. Il n'est pas nécessaire qu'il soit effectué à un établissement ou par une personne autorisée par CPE.

Autres exclusions

Cette garantie exclut :

- Articles achetés auprès de revendeurs non autorisés.
- Tout défaut ou dommage causé par une exposition à une chaleur excessive, au froid, à des fluides corrosifs ou conducteurs, à des liquides tels que l'eau, l'eau de mer, les produits chimiques industriels, l'eau de Javel ou des produits contenant de l'eau de Javel ou d'autres causes externes.
- Réclamations de garantie sur les articles pris en dehors du pays d'achat d'origine.
- Défauts cosmétiques sur plastique, étiquettes, etc.
- les défauts dus à des catastrophes naturelles et autres événements majeurs au-delà du contrôle du fabricant,
- les problèmes causés par des pièces autres que celles de Champion Power Equipment.
- Toute cellule de batterie ou produit contenant une cellule de batterie à moins que la cellule de batterie n'ait été complètement chargée après l'achat du produit et au moins une fois tous les 6 mois (180 jours) par la suite.

Limites de la garantie implicite et des dommages indirects

Champion Power Equipment décline toute obligation de couvrir toute perte de temps, d'utilisation de ce produit, de fret ou toute réclamation accessoire ou indirecte de la part de quiconque suite à l'utilisation de ce produit.

Une unité fournie en échange sera soumise à la garantie de l'unité d'origine. La durée de la garantie de l'unité échangée restera calculée par référence à la date d'achat de l'unité d'origine.

Cette garantie vous donne certains droits légaux qui peuvent changer d'un état à l'autre ou d'une province à l'autre. Votre état ou province peut également avoir d'autres droits auxquels vous pourriez avoir droit et qui ne sont pas énumérés dans cette garantie.

Coordonnées

Adresse

Champion Power Equipment, Inc.
6370 S Pioneer Way, Unit 101
Las Vegas, NV 89113 É.-U.
www.championpowerequipment.com

Service à la clientèle

Ligne sans frais : 1 877 338-0999
support@championpowerequipment.com
N° télécopieur : 1 562 236-9429