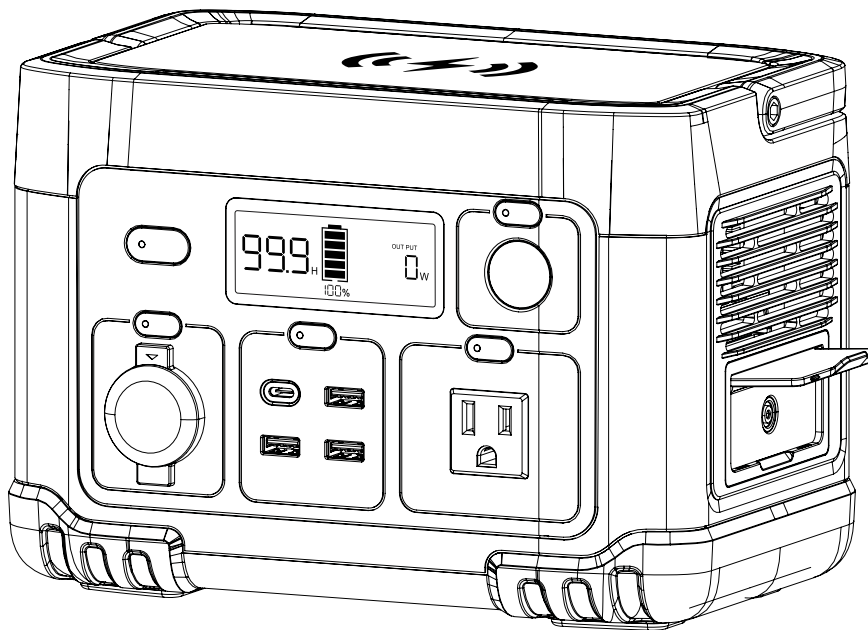


Champion Power Equipment, Inc., Santa Fe Springs, CA EE.UU.

MODELO #201188



INFORMACIÓN DE PARTES

CENTRAL ELÉCTRICA PORTÁTIL 300

RANGO DE NÚMERO DE SERIE: TODOS



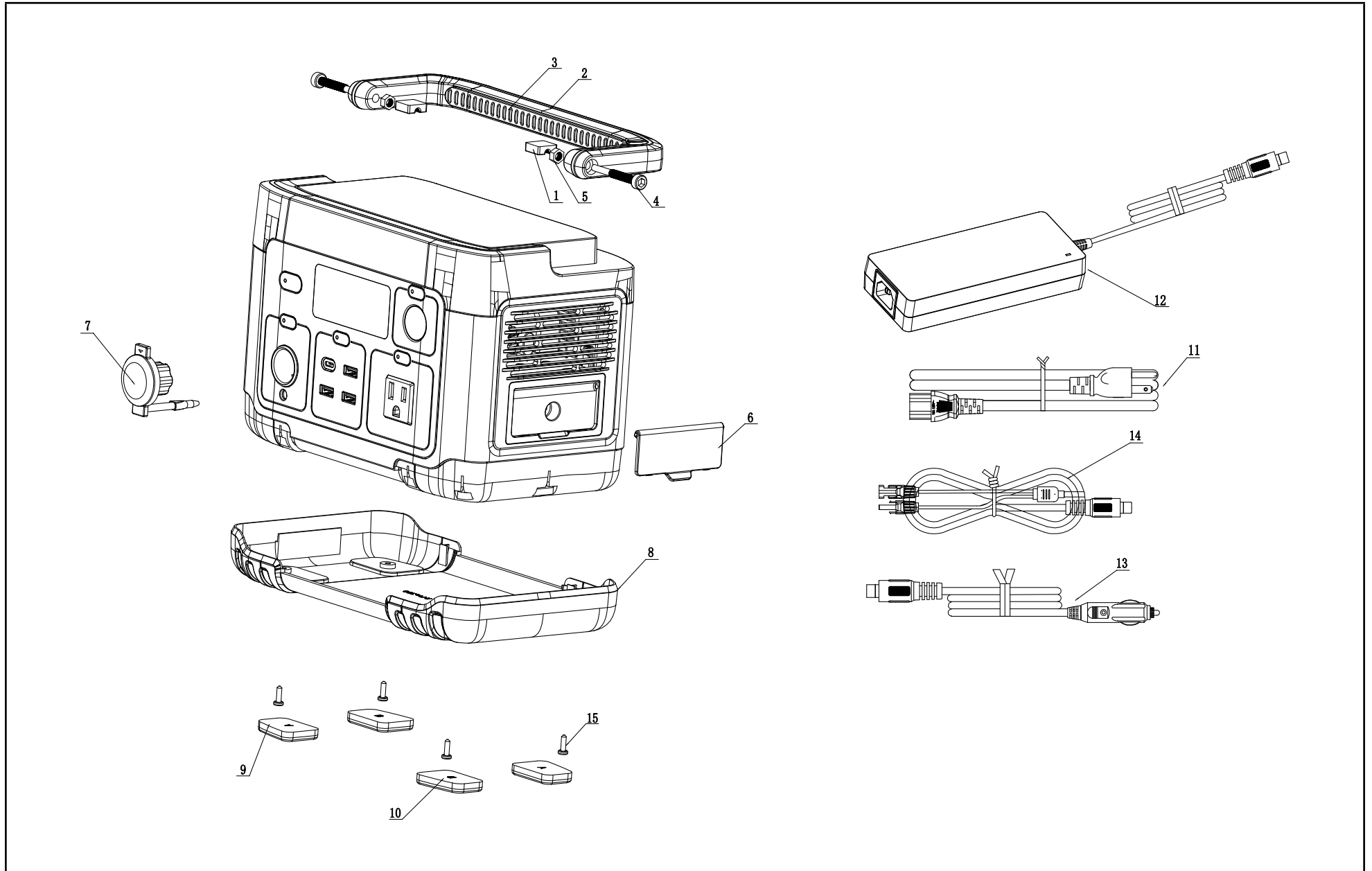
Para pedir piezas de reemplazo por favor visite:
shop.championpowerequipment.com
o llame al **1-877-338-0999**.

TABLA DE CONTENIDO

Diagrama de partes del central eléctrico..... 3

Lista de partes del central eléctrico 4

DIAGRAMA DE PARTES DEL CENTRAL ELÉCTRICAL



LISTA DE PARTES DEL CENTRAL ELÉCTRICAL

#	Número de parte	Descripción	Ctd.
1	522-10017-00	Manga amortiguadora de gel de sílice	2
2	520-00102-00	Manillar	1
3	522-10016-01	Empuñadura de goma del manillar	1
4	410-40002-02	Perno hexagonal, M5 x 43	2
5	412-00001-00	Tuerca hexagonal, M5	2
6	520-00041-10	Cubierta de entrada	1
7	522-10012-00	Tapón de goma	1
8	520-00112-00	Cubierta inferior	1
9	522-10013-00	Almohadillas de goma A	2
10	522-10014-00	Almohadillas de goma B	2
11	744-00002-00	Cable adaptador de carga - CA	1
12	744-00014-00	Adaptador de carga	1
13	744-40011-00	Cable de carga - Carro	1
14	744-50008-00	Cable de carga - Solar	1
15	410-00009-00	Tornillos autoperforantes, M3 x 10	4