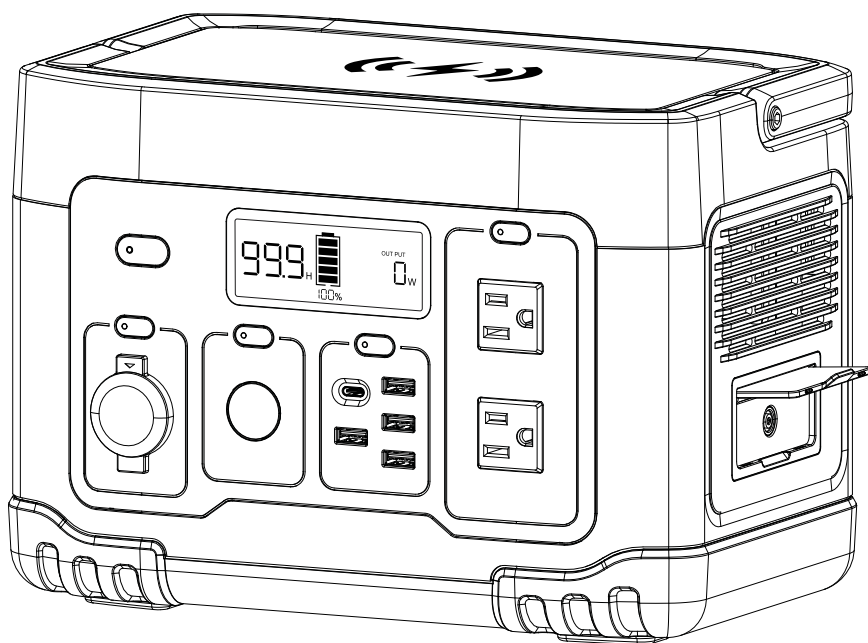


Champion Power Equipment, Inc., Santa Fe Springs, CA États-Unis

MODÈLE N°201189



## INFORMATIONS DES PIÈCES

CENTRALE ÉLECTRIQUE PORTABLE 600

VARIANT DE NUMÉRO DE SÉRIE : TOUS



Pour commander des pièces de rechange,  
veuillez visiter :

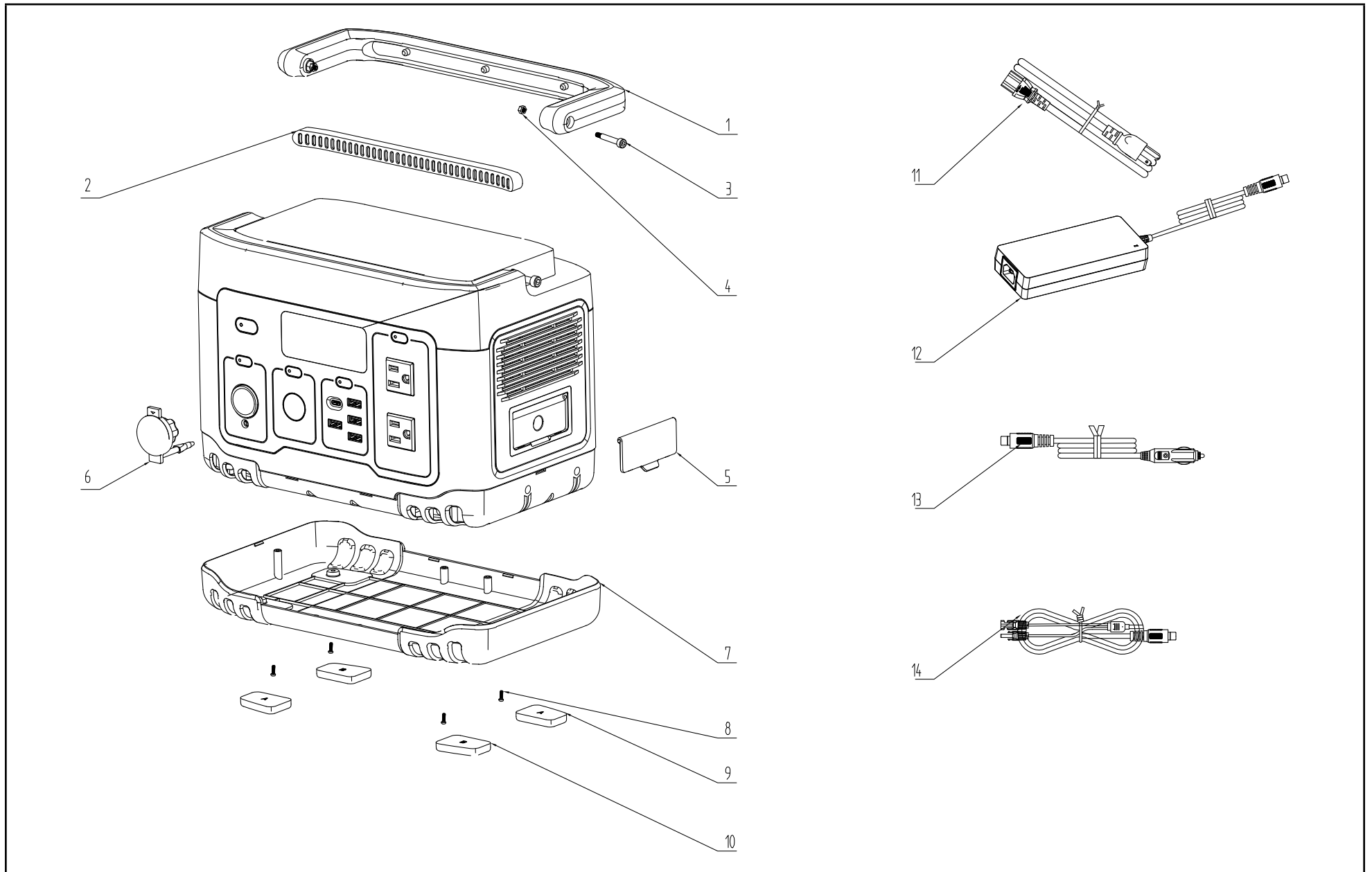
**[shop.championpowerequipment.com](http://shop.championpowerequipment.com)**

ou appeler le **1-877-338-0999**.

## **TABLE DES MATIÈRES**

<b>Schéma de pièces du centrale électrique .....</b>	<b>3</b>
<b>Liste de pièces du centrale électrique.....</b>	<b>4</b>

## SCHÉMA DE PIÈCES DU CENTRALE ÉLECTRIQUE



## LISTE DE PIÈCES DU CENTRALE ÉLECTRIQUE

No	No de pièce	Description	Qté
1	520-00036-00	Poignée	1
2	522-10011-05	Poignée à prise en caoutchouc	1
3	410-50004-01	Boulon hexagonal à tête bombée, M4 × 34	2
4	412-00004-00	Écrou hexagonal M4	2
5	520-00041-09	Couvercle d'entrée	1
6	522-10012-00	Bouchon en caoutchouc	1
7	520-00046-00	Couvercle inférieur	1
8	410-00001-00	Vis à tête, PA3 × 8	4
9	522-10013-00	Coussinets en caoutchouc A	2
10	522-10014-00	Coussinets en caoutchouc B	2
11	744-00002-00	Câble adaptateur de charge - CA	1
12	744-00015-00	Adaptateur de charge	1
13	744-40011-00	Câble de chargement - auto	1
14	744-50008-00	Câble de charge - solaire	1