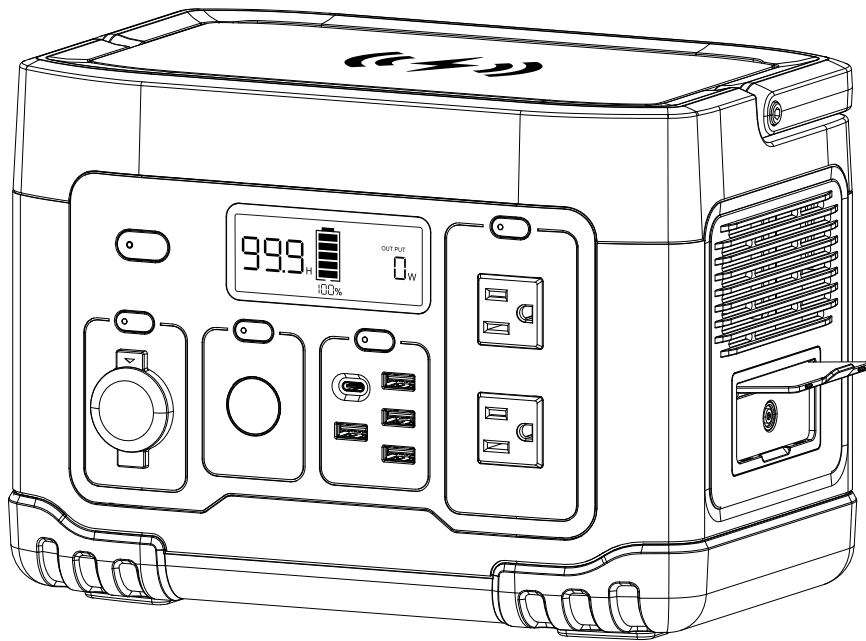


Champion Power Equipment, Inc., Santa Fe Springs, CA EE.UU.

MODELO #201189



INFORMACIÓN DE PARTES

CENTRAL ELÉCTRICA PORTÁTIL 600

RANGO DE NÚMERO DE SERIE: TODOS



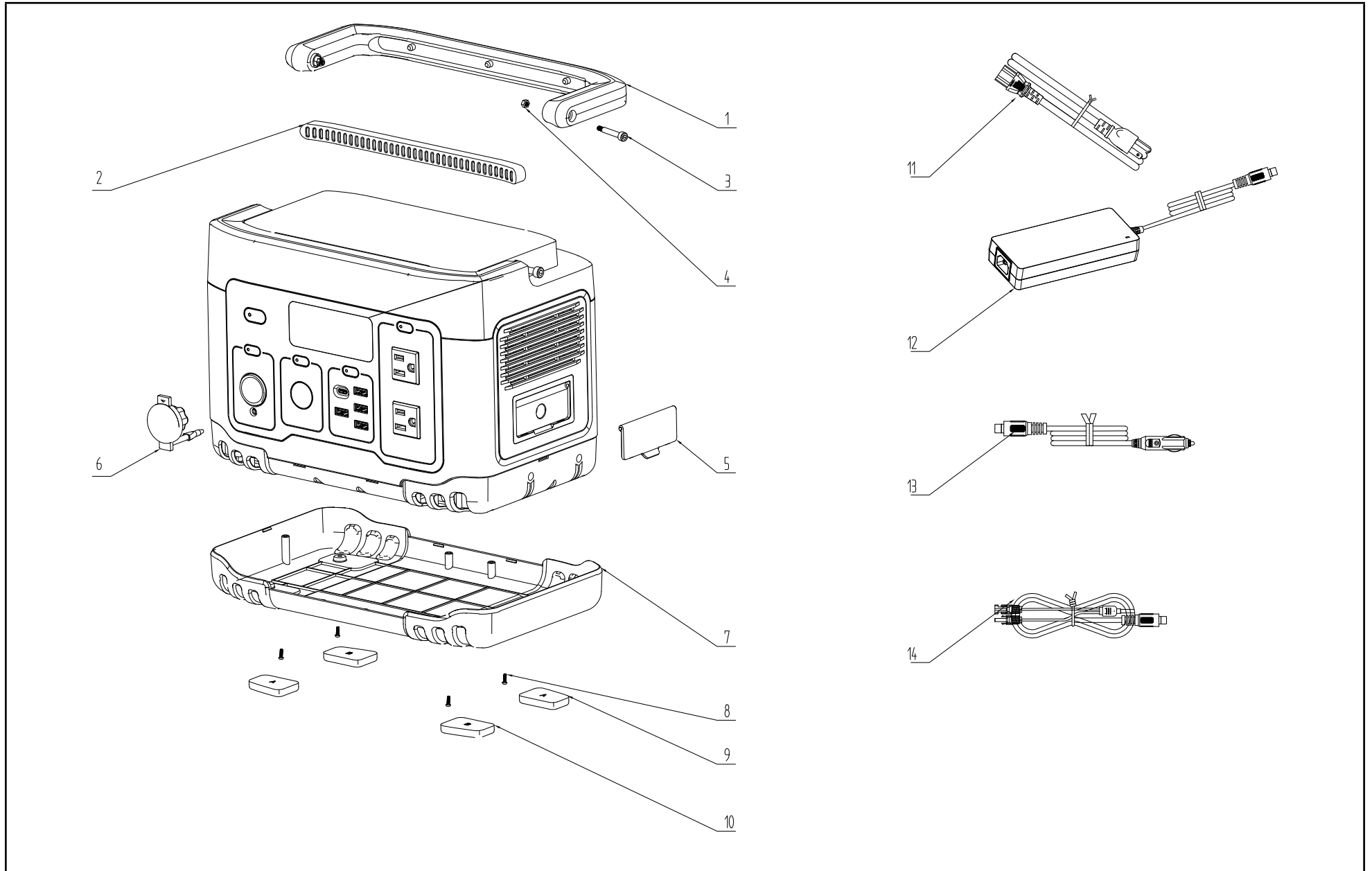
Para pedir piezas de reemplazo por favor visite:
shop.championpowerequipment.com
o llame al **1-877-338-0999**.

TABLA DE CONTENIDO

Diagrama de partes del central eléctrica 3

Lista de partes del central eléctrica 4

DIAGRAMA DE PARTES DEL CENTRAL ELÉCTRICA



LISTA DE PARTES DEL CENTRAL ELÉCTRICA

#	Número de parte	Descripción	Ctd.
1	520-00036-00	Manillar	1
2	522-10011-05	Empuñadura de goma del manillar	1
3	410-50004-01	Perno hexagonal con cabeza de copa, M4 x 34	2
4	412-00004-00	Tuerca hexagonal, M4	2
5	520-00041-09	Cubierta de entrada	1
6	522-10012-00	Tapón de goma	1
7	520-00046-00	Cubierta inferior	1
8	410-00001-00	Tornillo autoperforante, PA3 x 8	4
9	522-10013-00	Almohadillas de goma A	2
10	522-10014-00	Almohadillas de goma B	2
11	744-00002-00	Cable adaptador de carga - CA	1
12	744-00015-00	Adaptador de carga	1
13	744-40011-00	Cable de carga - Carro	1
14	744-50008-00	Cable de carga - Solar	1