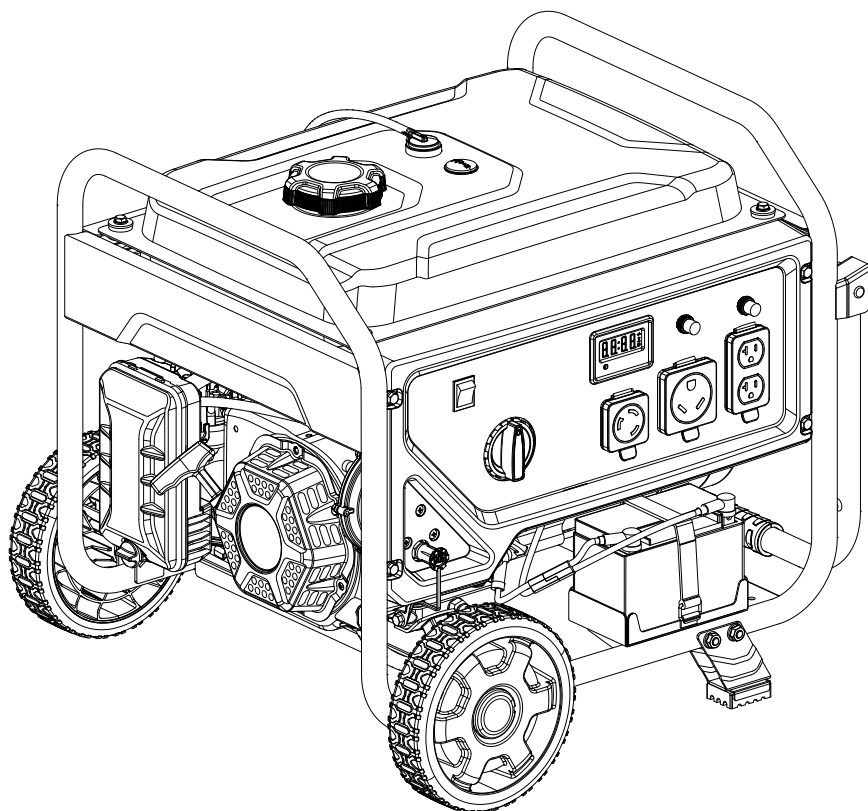


Champion Power Equipment, Inc., Santa Fe Springs, CA États-Unis

MODÈLE N° 201223



INFORMATIONS DES PIÈCES

GÉNÉRATRICE PORTATIVE À TROIS CARBURANTS DE 4000 W

VARIANT DE NUMÉRO DE SÉRIE : TOUS



Pour commander des pièces de rechange,
veuillez visiter :

shop.championpowerequipment.com

ou appeler le **1-877-338-0999**.

TABLE DES MATIÈRES

| | |
|--|-----------|
| Schéma de pièces du génératrice | 3 |
| Liste de pièces du génératrice | 4 |
| Schéma de pièces du moteur | 5 |
| Liste des pièces du moteur | 6 |
| Schéma de pièces de culasse | 8 |
| Liste de pièces de culasse | 9 |
| Schéma de pièces del carburateur | 10 |
| Liste de pièces del carburateur | 11 |
| Schéma de pièces de l'alternateur | 12 |
| Liste de pièces de l'alternateur | 13 |
| Schéma de pièces del réservoir de carburant | 14 |
| Liste de pièces del réservoir de carburant | 15 |
| Schéma de pièces del panneau de commande | 16 |
| Liste de pièces del panneau de commande | 17 |
| Schéma de pièces del cadre | 18 |
| Liste de pièces del cadre | 19 |
| Schéma de câblage | 20 |

SCHÉMA DE PIÈCES DU GÉNÉRATRICE

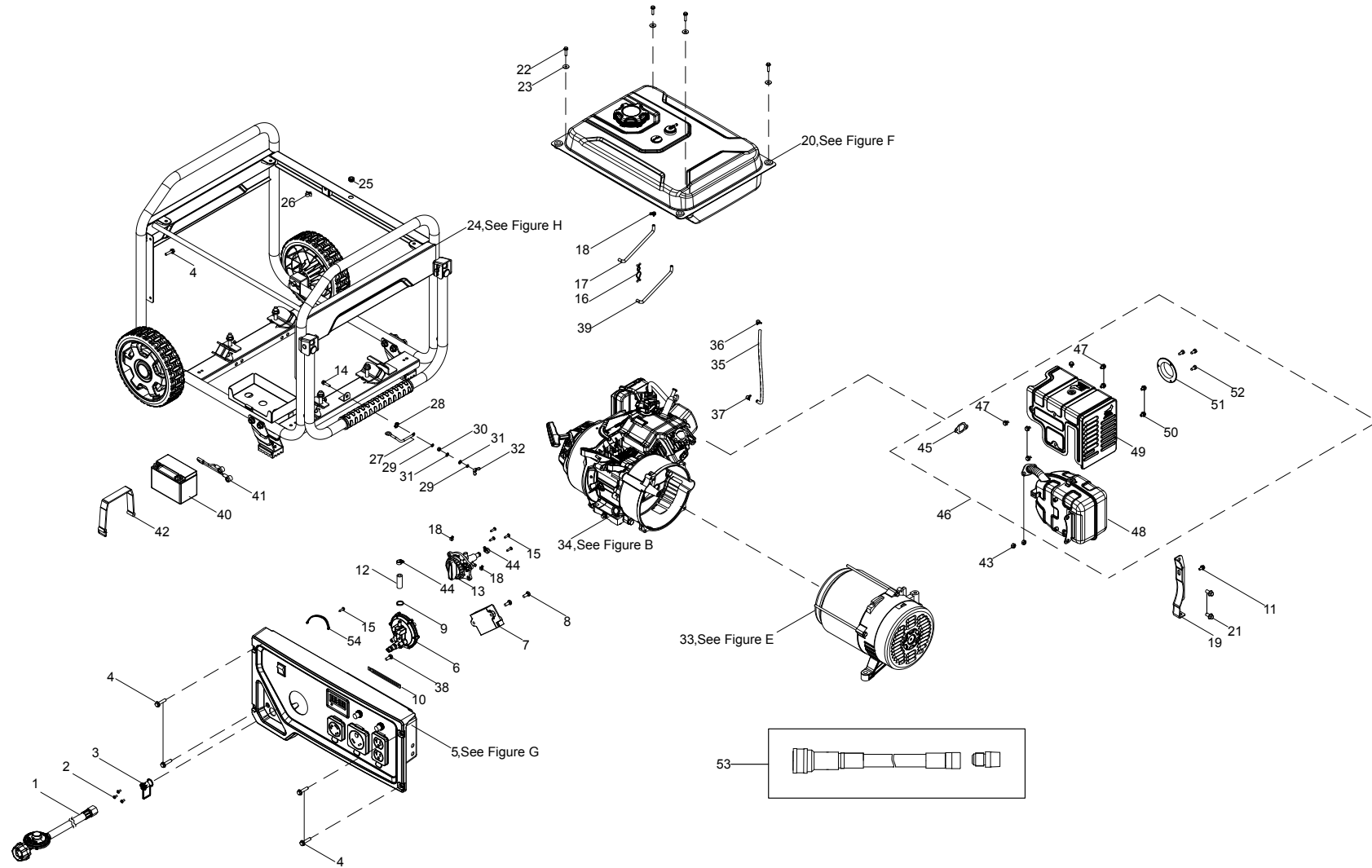


Figure A

LISTE DE PIÈCES DU GÉNÉRATRICE

| No | No de pièce | Description | Qté |
|----|----------------|---|-----|
| 1 | 100719472-0001 | Tuyau GPL avec détendeur, 9,53 mm (3/8 po) 2 m (6,5 pi) lg | 1 |
| 2 | 100713896-0001 | Vis M5 x 16 | 3 |
| 3 | 100163911 | Couvercle en caoutchouc, régulateur GPL | 1 |
| 4 | 100011264-0002 | Boulon à embase, M6 x 16 | 5 |
| 5 | 100772632-0001 | Ensemble panneau de commande, voir figure G | 1 |
| 6 | 100756877 | Régulateur GPL | 1 |
| 7 | 5.1830.022 | Module d'arrêt du CO | 1 |
| 8 | 100032967-0002 | Vis M4.2 x 16 | 2 |
| 9 | 100110283 | Pince, Ø 17 | 1 |
| 10 | 100062546 | Pince de câble B | 1 |
| 11 | 100011261-0004 | Boulon à embase, M6 x 12 | 1 |
| 12 | 100764319 | Tuyau, GPL, du régulateur au robinet de carburant | 1 |
| 13 | 100756879 | Assemblage du robinet de carburant | 1 |
| 14 | 100011269-0003 | Boulon à embase, M6 x 28 | 1 |
| 15 | 100093250-0002 | Vis autotaraudeuse, ST4.8 x 20 | 5 |
| 16 | 100714686 | Pince 2 | 1 |
| 17 | 100764302 | Tube, carburant, Ø4 x Ø10 x 260 | 1 |
| 18 | 100005138 | Collier de serrage Ø9.5 x 8 | 3 |
| 19 | 100751213-0001 | Support, montage du silencieux | 1 |
| 20 | 100766677 | Ensemble de réservoir de carburant, voir Figure F | 1 |
| 21 | 100011230-0002 | Boulon à embase, M8 x 16, GB5787 | 2 |
| 22 | 100011268-0002 | Boulon à embase, M6 x 25 | 4 |
| 23 | 100010439-0001 | Rondelle Ø6,5 x 2 x Ø25 | 4 |
| 24 | 100766676 | Ensemble du cadre, voir Figure H | 1 |
| 25 | 100009075 | Amortisseur en caoutchouc | 1 |
| 26 | 100000667 | Collier de serrage Ø8 x 8 | 1 |
| 27 | 100746237 | Fil de mise à la terre | 1 |

| No | No de pièce | Description | Qté |
|----|----------------|---|-----|
| 28 | 100128826-0001 | Rondelle de blocage Ø 6, dentée | 1 |
| 29 | 100010886-0004 | Rondelle élastique Ø6 | 2 |
| 30 | 100011421-0003 | Écrou à bride M6, GB6170 | 1 |
| 31 | 100010920-0002 | Rondelle élastique Ø6 | 2 |
| 32 | 100010828-0002 | Écrou de type à papillon M6 | 1 |
| 33 | 100766678 | Ensemble de l'alternateur, voir Figure E | 1 |
| 34 | 1ZC7DCT07 | Moteur, 224 cm ³ , voir Figure B | 1 |
| 35 | 100775550 | Tube de ventilation | 1 |
| 36 | 100005148 | Collier de serrage 1, Ø8 | 1 |
| 37 | 100005159 | Collier de serrage Ø10.5 x 8 | 1 |
| 38 | 100011015-0001 | Vis M4.2 x 12 | 1 |
| 39 | 100764320 | Manchon, tuyau de carburant | 1 |
| 40 | 100764359-0001 | Batterie | 1 |
| 41 | 100774152 | Câble de raccordement de la batterie 2 | 1 |
| 42 | 100764298 | Sangle, batterie | 1 |
| 43 | 100011422-0004 | Écrou à bride M8 | 2 |
| 44 | 100159468-0001 | Collier de serrage, tuyau de carburant | 2 |
| 45 | 100757369 | Joint d'étanchéité, silencieux | 1 |
| 46 | 100766675 | Assemblage du silencieux | 1 |
| 47 | 100097575-0002 | Boulon à embase, M6 x 10 | 3 |
| 48 | 100778550 | Silencieux | 1 |
| 49 | 100724737 | Écran thermique, silencieux | 1 |
| 50 | 100721012-0002 | Boulon à embase, M6 x 8, QC340 | 5 |
| 51 | 100724738 | Pare-étincelles | 1 |
| 52 | 100147110-0002 | Boulon à embase M4 x 8 | 3 |
| 53 | 100764358-0001 | Tuyau de gaz naturel | 1 |
| 54 | 100000563 | Attaches de câbles | 1 |

SCHÉMA DE PIÈCES DU MOTEUR

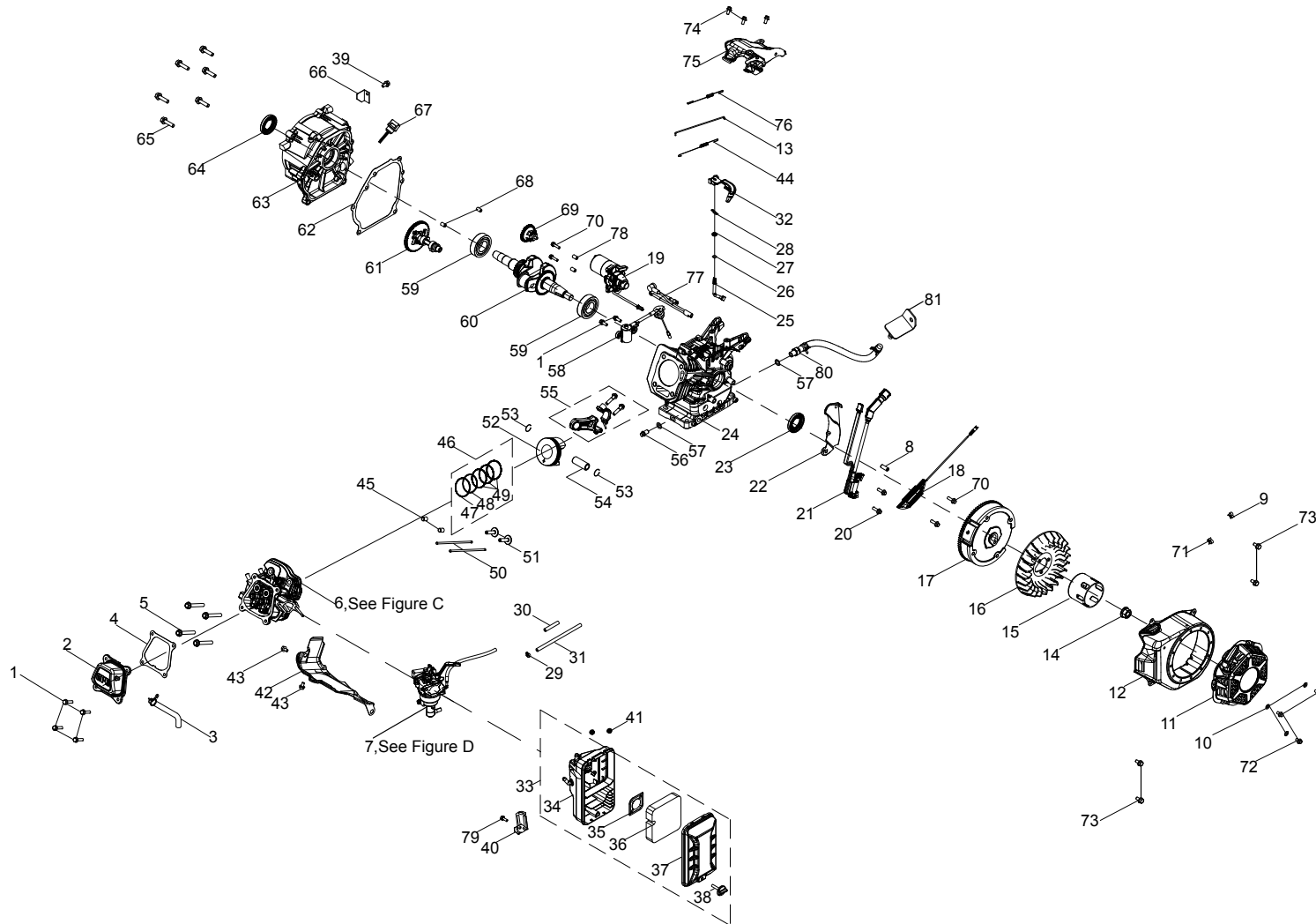


Figure B

LISTE DES PIÈCES DU MOTEUR

| No | No de pièce | Description | Qté |
|----|----------------|--|-----|
| 1 | 100011264-0003 | Boulon à embase, M6 x 16, GB5789 | 6 |
| 2 | 100002335 | Couvre-culasse | 1 |
| 3 | 100719261 | Tube du reniflard | 1 |
| 4 | 100079562 | Joint d'étanchéité, couvercle de culasse | 1 |
| 5 | 100002464-0001 | Boulon à embase M8 x 60 | 4 |
| 6 | 100778615 | Ensemble de culasse - voir figure C | 1 |
| 7 | 100766682 | Ensemble du carburateur - voir figure D | 1 |
| 8 | 100004217 | Douille Ø8 x Ø12 x 8 | 1 |
| 9 | 100000671 | Attache, Ø 13 | 1 |
| 10 | 100010920-0001 | Rondelle Ø 6 | 3 |
| 11 | 100156547-0001 | Démarrreur à rappel, noir | 1 |
| 12 | 100724955-0001 | Couvercle du ventilateur, jaune | 1 |
| 13 | 100007947 | Tige du régulateur | 1 |
| 14 | 100011459-0003 | Boulon à bride M14 x 1,5 | 1 |
| 15 | 100007550 | Poulie, démarrreur | 1 |
| 16 | 100718227 | Ventilateur, refroidissement du moteur | 1 |
| 17 | 100772114 | Volant d'inertie du moteur | 1 |
| 18 | 100752616 | Bobine d'allumage | 1 |
| 19 | 100161668 | Démarrreur | 1 |
| 20 | 100011268-0003 | Boulon à embase, M6 x 25 | 2 |
| 21 | 100753437 | Module d'allumage | 1 |
| 22 | 100007056 | Garde inférieure | 1 |
| 23 | 100017644 | Joint d'huile, Ø25 x Ø41,25 x 6 | 1 |
| 24 | 100775074-0001 | Carter de moteur | 1 |
| 25 | 100007976 | Arbre du régulateur | 1 |
| 26 | 100010113 | Bague d'étanchéité, Ø5,2 x 1,9 | 1 |
| 27 | 100017630 | Joint d'huile Ø 6 x Ø 11 x 4 | 1 |
| 28 | 100007986 | Goupille fendue, arbre du régulateur | 1 |
| 29 | 100159468-0001 | Collier de serrage, tuyau de carburant | 1 |
| 30 | 100713891 | Manchon, tuyau de carburant, Ø20 x 150 | 1 |

| No | No de pièce | Description | Qté |
|----|----------------|--|-----|
| 31 | 100764300 | Tube, carburant, carburateur au robinet de carburant | 1 |
| 32 | 100008417 | Bras, régulateur | 1 |
| 33 | 100775078 | Ensemble de filtre à air | 1 |
| 34 | 100775079 | Base du filtre à air | 1 |
| 35 | 100005078 | Chicane du filtre à air | 1 |
| 36 | 100004771 | Cartouche du filtre à air | 1 |
| 37 | 100717012 | Couvercle du filtre à air | 1 |
| 38 | 100004949 | Boulon du filtre à air | 1 |
| 39 | 100011261-0004 | Boulon à embase, M6 x 12 | 1 |
| 40 | 100021030 | Support de fixation, support du purificateur d'air | 1 |
| 41 | 100011463-0002 | Écrou à embase M6 | 2 |
| 42 | 100774802 | Guide d'air, inférieur | 1 |
| 43 | 100011260-0005 | Boulon à embase, M6 x 10 | 2 |
| 44 | 100007920 | Ressort, retour du régulateur | 1 |
| 45 | 100010558 | Pion de centrage Ø 10 x 16 | 2 |
| 46 | 100148348 | Ensemble du segment de piston | 1 |
| 47 | 100148347 | 1er segment de piston | 1 |
| 48 | 100072135 | 2e segment de piston | 1 |
| 49 | 100148346 | Bague de graissage | 1 |
| 50 | 100149269 | Tige de culbuteur | 2 |
| 51 | 100149234 | Arbre de relevage, soupape | 2 |
| 52 | 100003086 | Piston | 1 |
| 53 | 100003221 | Anneau de retenue | 2 |
| 54 | 100003123 | Tête de bielle | 1 |
| 55 | 100003446 | Bielle | 1 |
| 56 | 100010272 | Boulon de vidange, M10 x 1,25 x 15 | 1 |
| 57 | 100010459 | Rondelle Ø 10 x 1,5 x Ø 16 | 2 |
| 58 | 100161669 | Capteur de niveau d'huile | 1 |

| No | No de pièce | Description | Qté |
|----|----------------|--|-----|
| 59 | 100072204 | Roulement, TM6205 | 2 |
| 60 | 100775490 | Vilebrequin | 1 |
| 61 | 100772111 | Arbre à cames | 1 |
| 62 | 100772116 | Joint d'étanchéité, couvercle du vilebrequin | 1 |
| 63 | 100002961 | Couvercle, carter | 1 |
| 64 | 100017651 | Joint d'huile Ø25 x Ø41.25 x 6, grain en spirale | 1 |
| 65 | 100011319-0001 | Boulon à embase, M8 x 32 | 6 |
| 66 | 100020165 | Support, flasque d'extrémité | 1 |
| 67 | 100004105-0006 | Jauge de niveau d'huile | 1 |
| 68 | 100010550 | Goupille de fixation Ø 8 x 14 | 2 |
| 69 | 100129155 | Engrenage, régulateur | 1 |
| 70 | 100011269-0003 | Boulon à embase, M6 x 28 | 4 |
| 71 | 100052808 | Collier de serrage | 1 |
| 72 | 100011565-0002 | Boulon à embase, M6 x 10, GB16674.1 | 3 |
| 73 | 100011262-0003 | Boulon à embase, M6 x 14, GB5789 | 4 |
| 74 | 100011215-0001 | Boulon à embase, M6 x 12 | 2 |
| 75 | 100781717 | Guide d'air, ventilateur du moteur | 1 |
| 76 | 100007840 | Ressort, régulateur | 1 |
| 77 | 100752662 | Faisceau de câblage du moteur | 1 |
| 78 | 100010549 | Pion de centrage Ø 8 x 12 | 2 |
| 79 | 100011570-0001 | Boulon à embase, M6 x 12 | 1 |
| 80 | 100764992 | Tuyau, vidange d'huile | 1 |
| 81 | 100763462 | Support, montage du tuyau de vidange d'huile | 1 |

SCHÉMA DE PIÈCES DE CULASSE

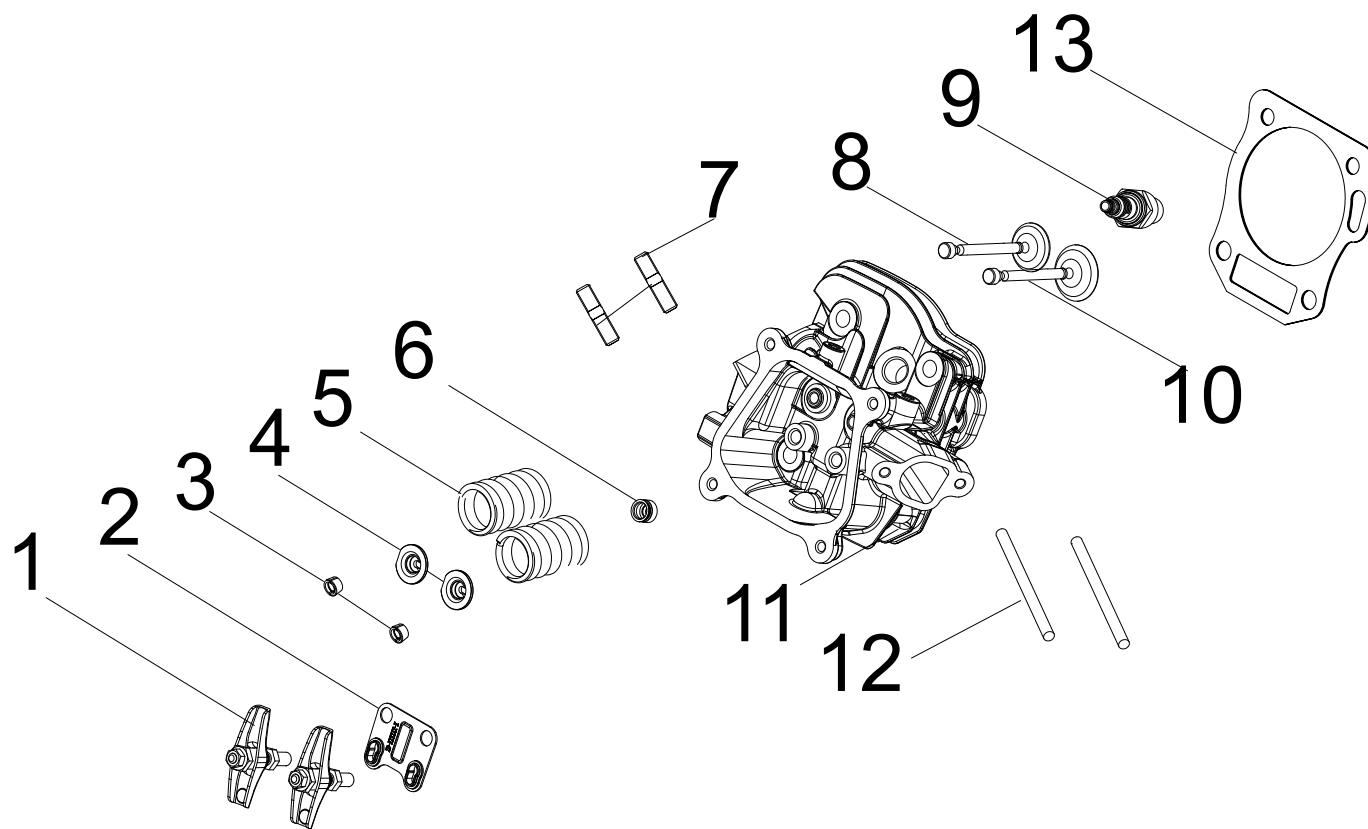


Figure C

LISTE DE PIÈCES DE CULASSE

| No | No de pièce | Description | Qté |
|----|-------------|---|-----|
| 1 | 100149239 | Ensemble culbuteur | 2 |
| 2 | 100764541 | Plaque-guide, tige de culbuteur | 1 |
| 3 | 100050896 | Clavette de soupape | 4 |
| 4 | 100073758 | Siège du ressort de la soupape, supérieur | 2 |
| 5 | 100713979 | Soupape à ressort | 2 |
| 6 | 100004599 | Joint d'huile, soupape d'admission | 1 |
| 7 | 100010389 | Goujon M8 x 35 | 2 |
| 8 | 100772113 | Soupape d'échappement | 1 |
| 9 | 100009378 | Bougie d'allumage F6RTC | 1 |
| 10 | 100772112 | Valve d'admission | 1 |
| 11 | 100772110 | Culasse | 1 |
| 12 | 100010354 | Goujon M6 x 96 | 2 |
| 13 | 100775176 | Joint d'étanchéité, culasse | 1 |

SCHÉMA DE PIÈCES DEL CARBURATEUR

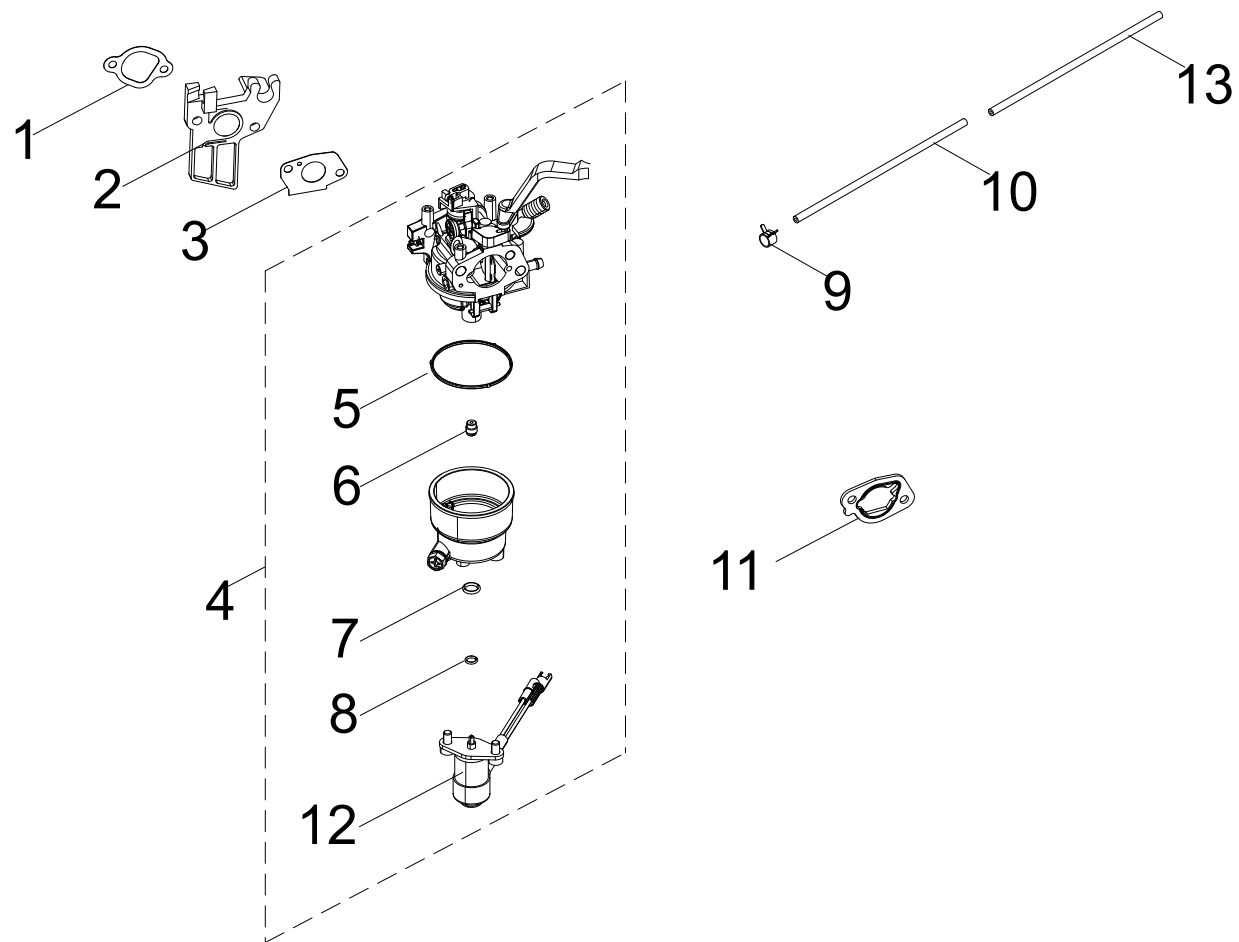


Figure D

LISTE DE PIÈCES DEL CARBURATEUR

| No | No de pièce | Description | Qté |
|----|-------------|--|-----|
| 1 | 100078607 | Joint, moteur | 1 |
| 2 | 100005599 | Isolateur, carburateur | 1 |
| 3 | 100078606 | Joint d'étanchéité, carburateur | 1 |
| 4 | 100772117 | Carburateur | 1 |
| 5 | 100005717 | Joint torique du carter de carburant | 1 |
| 6 | 100005769 | Gicleur principal, standard | 1 |
| | 100005770 | Altitude du jet principal de 1000 à 3000 m | / |
| 7 | 100130186 | Joint torique, base de l'électrovanne | 1 |
| 8 | 100130185 | Joint torique, électrovanne | 1 |
| 9 | 100005138 | Collier de serrage Ø9.5 x 8 | 1 |
| 10 | 100783066 | Tube de carburant | 1 |
| 11 | 100067253 | Joint d'étanchéité 2, carburateur | 1 |
| 12 | 100752952 | Electrovanne | 1 |
| 13 | 100764299 | Manchon, tuyau de carburant | 1 |

SCHÉMA DE PIÈCES DE L'ALTERNATEUR

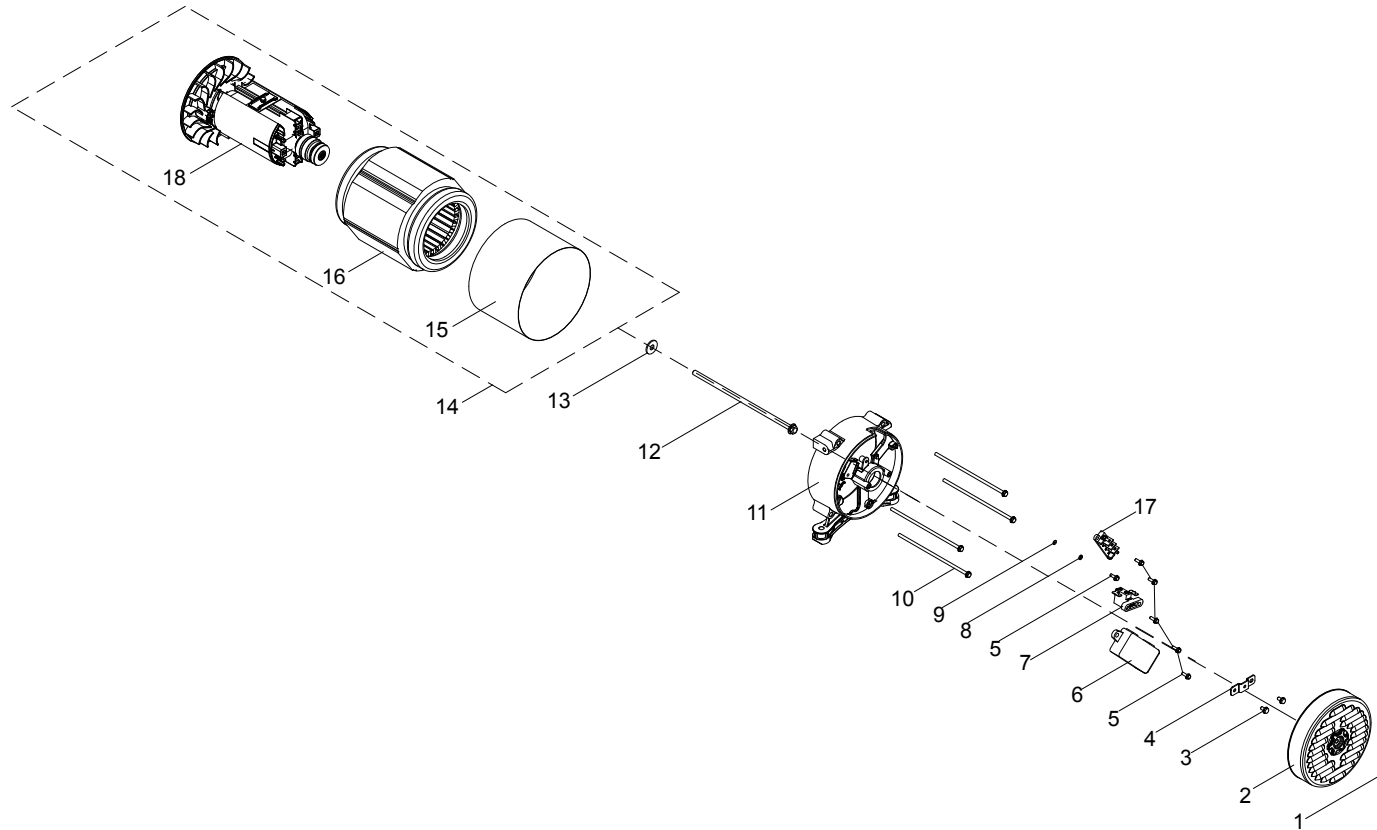


Figure E

LISTE DE PIÈCES DE L'ALTERNATEUR

| No | No de pièce | Description | Qté |
|----|----------------|---|-----|
| 1 | 100011527-0004 | Boulon à embase M6 x 8 | 1 |
| 2 | 100717500-0001 | Couvercle, boîtier d'extrémité, jaune | 1 |
| 3 | 100011250-0002 | Boulon à embase M5 x 14 | 2 |
| 4 | 100722067 | Support, montage du couvercle d'extrémité | 1 |
| 5 | 100011252-0001 | Boulon à embase M5 x 18 | 6 |
| 6 | 100750028 | Régulation de tension automatique (AVR) | 1 |
| 7 | 100018592 | Ensemble de balais de charbon | 1 |
| 8 | 100010885-0004 | Rondelle élastique Ø5 | 1 |
| 9 | 100010919-0002 | Rondelle plate Ø5 | 1 |
| 10 | 100011299-0001 | Boulon à embase M6 x 175 | 4 |
| 11 | 100018567 | Boîtier d'extrémité | 1 |
| 12 | 100148753-0001 | Boulon à embase, M8 x 1 x 230 | 1 |
| 13 | 100010899-0002 | Rondelle Ø8 | 1 |
| 14 | 100772072 | Assemblage de l'alternateur | 1 |
| 15 | 100161949 | Couvercle du stator | 1 |
| 16 | 100776939 | Ensemble du stator | 1 |
| 17 | 100018701 | Bornier | 1 |
| 18 | 100776940 | Bloc rotor | 1 |

SCHÉMA DE PIÈCES DEL RÉSERVOIR DE CARBURANT

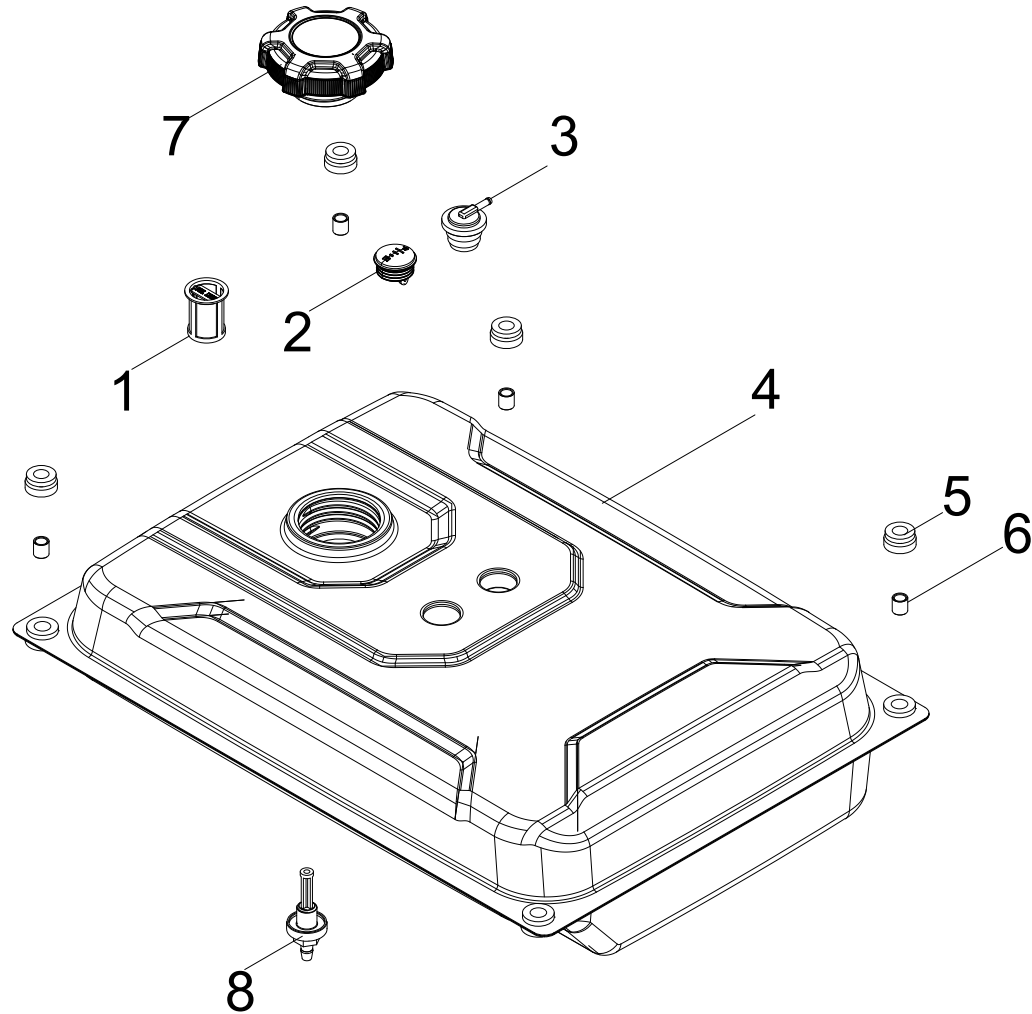


Figure F

LISTE DE PIÈCES DEL RÉSERVOIR DE CARBURANT

| No | No de pièce | Description | Qté |
|----|-------------|--|-----|
| 1 | 100098838 | Filtre à carburant | 1 |
| 2 | 100726883 | Jauge de carburant | 1 |
| 3 | 100720340 | Robinet d'inversion | 1 |
| 4 | 100766685 | Réservoir de carburant, 5 gallons, jaune | 1 |
| 5 | 100032369 | Support antivibrations, réservoir de carburant | 4 |
| 6 | 100021118 | Bague, Ø12 x Ø9 x 13 | 4 |
| 7 | 100142004 | Bouchon, réservoir de carburant | 1 |
| 8 | 100714546 | Raccord, réservoir de carburant avec filtre | 1 |

SCHÉMA DE PIÈCES DEL PANNEAU DE COMMANDE

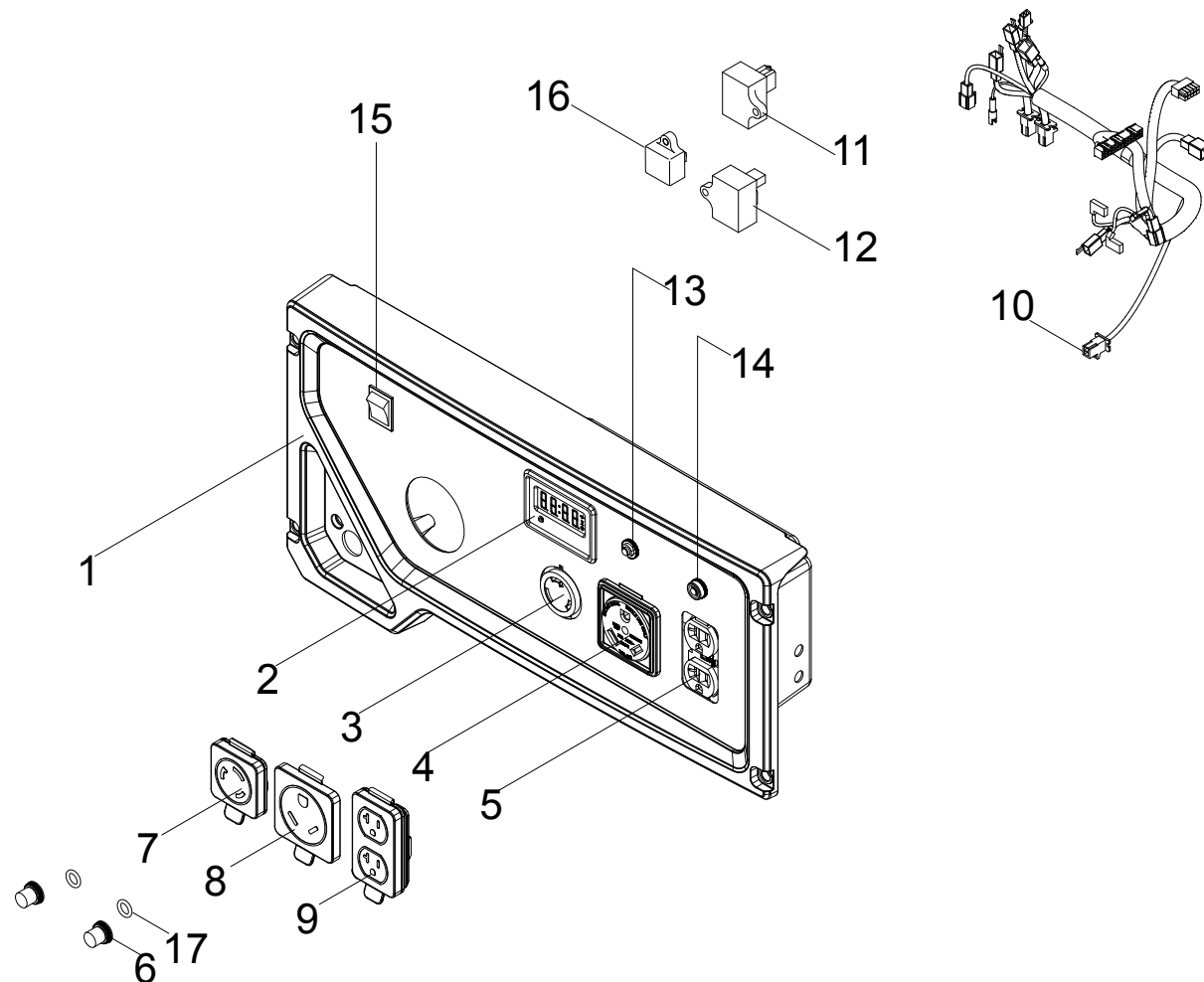


Figure G

LISTE DE PIÈCES DEL PANNEAU DE COMMANDE

| No | No de pièce | Description | Qté |
|----|----------------|-------------------------------------|-----|
| 1 | 100764288-0001 | Logement du panneau de commande | 1 |
| 2 | 100727009 | Intelligauge | 1 |
| 3 | 100020012 | Prise L5-30R | 1 |
| 4 | 100020008 | Prise TT-30R | 1 |
| 5 | 100765947 | Prise 5-20R, double | 1 |
| 6 | 100120180 | Couvercle du disjoncteur | 2 |
| 7 | 100731573 | Cache-prise, L5-30R | 1 |
| 8 | 100731572 | Cache-prise, TT-30R | 1 |
| 9 | 100731575 | Cache-prise, 5-20R, double | 1 |
| 10 | 100777106 | Ensemble de faisceau de câblage | 1 |
| 11 | 100721216 | Module de contrôle, électrovanne | 1 |
| 12 | 100728387 | Module OVF | 1 |
| 13 | 100019751 | Coupe-circuit 30 A, bouton-poussoir | 1 |
| 14 | 100019754 | Coupe-circuit 20 A, bouton-poussoir | 1 |
| 15 | 100714233 | Interrupteur, moteur | 1 |
| 16 | 100724627 | Module chargeur de batterie | 1 |
| 17 | 100031552 | Joint torique | 2 |

SCHÉMA DE PIÈCES DEL CADRE

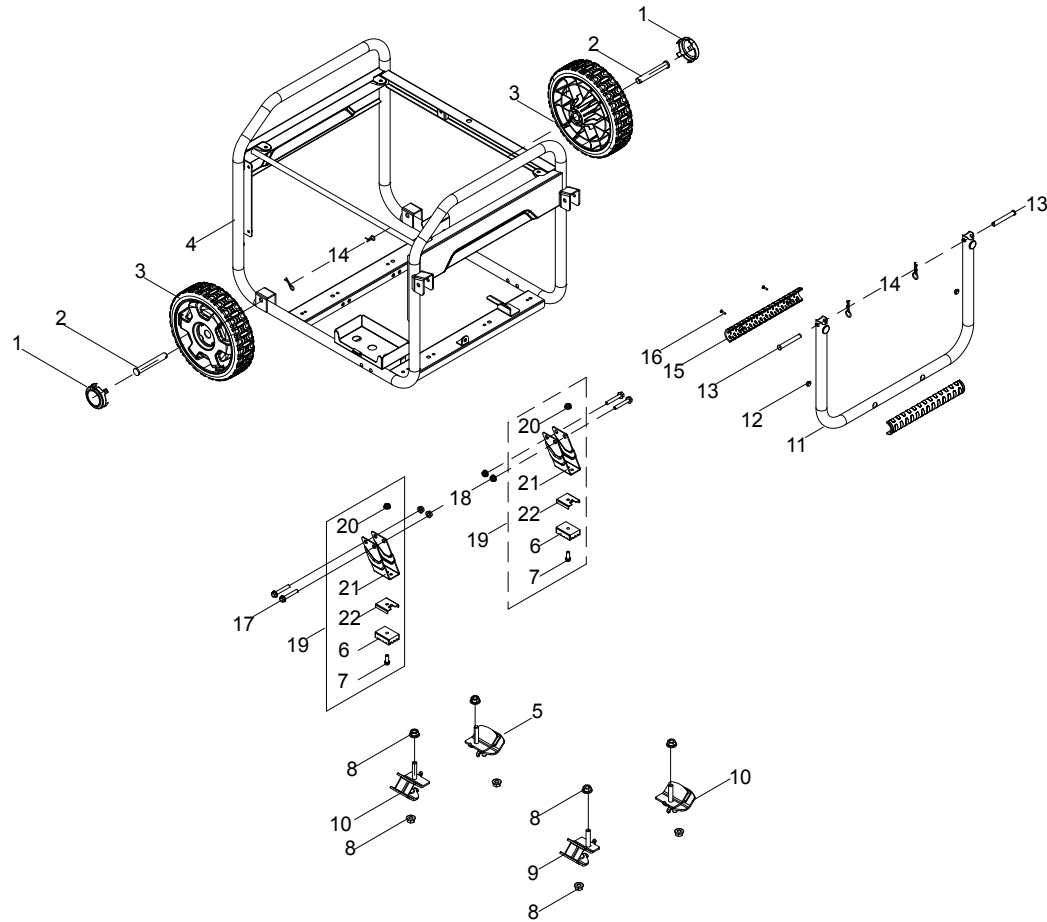


Figure H

LISTE DE PIÈCES DEL CADRE

| No | No de pièce | Description | Qté |
|----|----------------|-------------------------------------|-----|
| 1 | 100712243-0001 | Couvercle, moyeu, jaune | 2 |
| 2 | 100714025 | Goupille cylindrique | 2 |
| 3 | 100714023-0001 | 8 po Roue, jaune | 2 |
| 4 | 100764287-0001 | Cadre | 1 |
| 5 | 100775843 | Montage antivibrations 3 | 1 |
| 6 | 100058956 | Support de montage antivibrations | 2 |
| 7 | 100011266-0004 | Boulon à embase, M6 x 20 | 2 |
| 8 | 100011453-0003 | Écrou de blocage M8, à bride | 8 |
| 9 | 100020986-0001 | Support de montage antivibrations 2 | 1 |
| 10 | 100021000-0001 | Support de montage antivibrations 1 | 2 |
| 11 | 100724129-0001 | Poignée | 1 |
| 12 | 100078853 | Coussinet d'amortissement, poignée | 2 |
| 13 | 100011047-0003 | Goupille cylindrique Ø8 x 40 | 2 |
| 14 | 100714685-0001 | Goupille bêta, R5 | 4 |
| 15 | 100711157 | Poignée, manche | 1 |
| 16 | 100095857-0005 | Boulon à embase M4 x 18 | 2 |
| 17 | 100011325-0004 | Boulon à embase M8 x 40 | 4 |
| 18 | 100011453-0002 | Écrou à bride M8, GB6177.1 | 4 |
| 19 | 100716098-0001 | Assemblage de patte de soutien | 2 |
| 20 | 100011452-0003 | Écrou de blocage M6, à bride | 2 |
| 21 | 100724735-0001 | Patte de support | 2 |
| 22 | 100068623-0001 | Support, antirotation | 2 |

SCHÉMA DE CÂBLAGE

