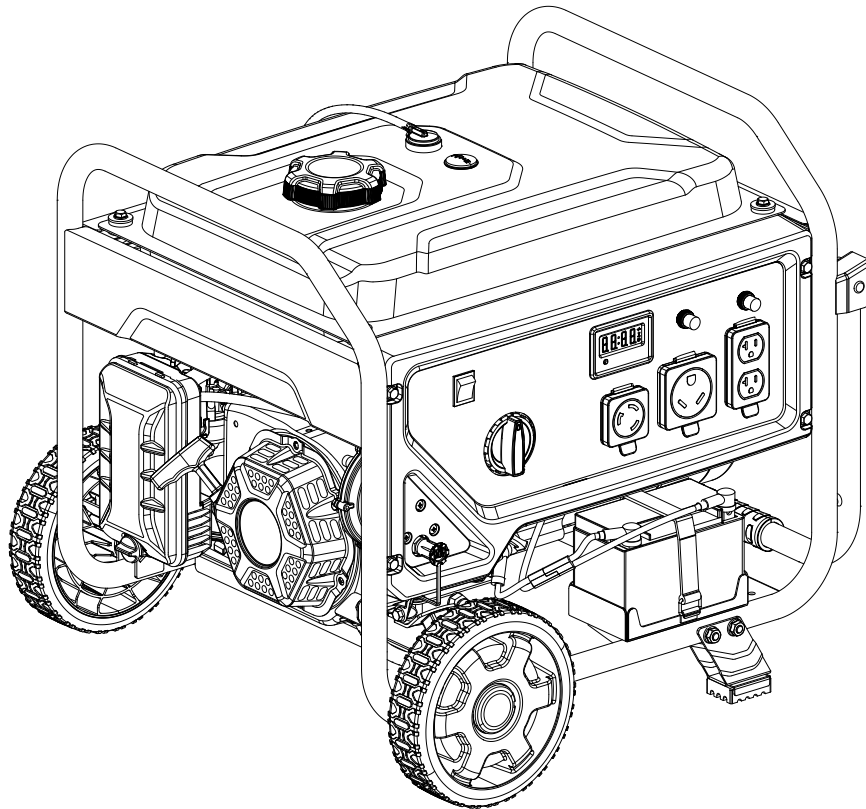


Champion Power Equipment, Inc., Santa Fe Springs, CA EE.UU.

MODELO #201223



INFORMACIÓN DE PARTES

GENERADOR PORTÁTIL DE TRIPLE COMBUSTIBLE DE 4000W

RANGO DE NÚMERO DE SERIE: TODOS



Para pedir piezas de reemplazo por favor visite:
shop.championpowerequipment.com
o llame al **1-877-338-0999**.

TABLA DE CONTENIDO

Diagrama de partes del generador.....	3
Lista de partes del generador	4
Diagrama de partes del motor.....	5
Lista de partes del motor	6
Diagrama de partes de la culata	8
Lista de partes de la culata	9
Diagrama de partes del carburador.....	10
Lista de partes del carburador	11
Diagrama de partes del alternador.....	12
Lista de partes del alternador	13
Diagrama de partes del tanque de combustible	14
Lista de partes del tanque de combustible.....	15
Diagrama de partes del tablero de control.....	16
Lista de partes del tablero de control	17
Diagrama de partes del ensamblaje de marco.....	18
Lista de partes del ensamblaje de marco	19
Diagrama de cableado.....	20

DIAGRAMA DE PARTES DEL GENERADOR

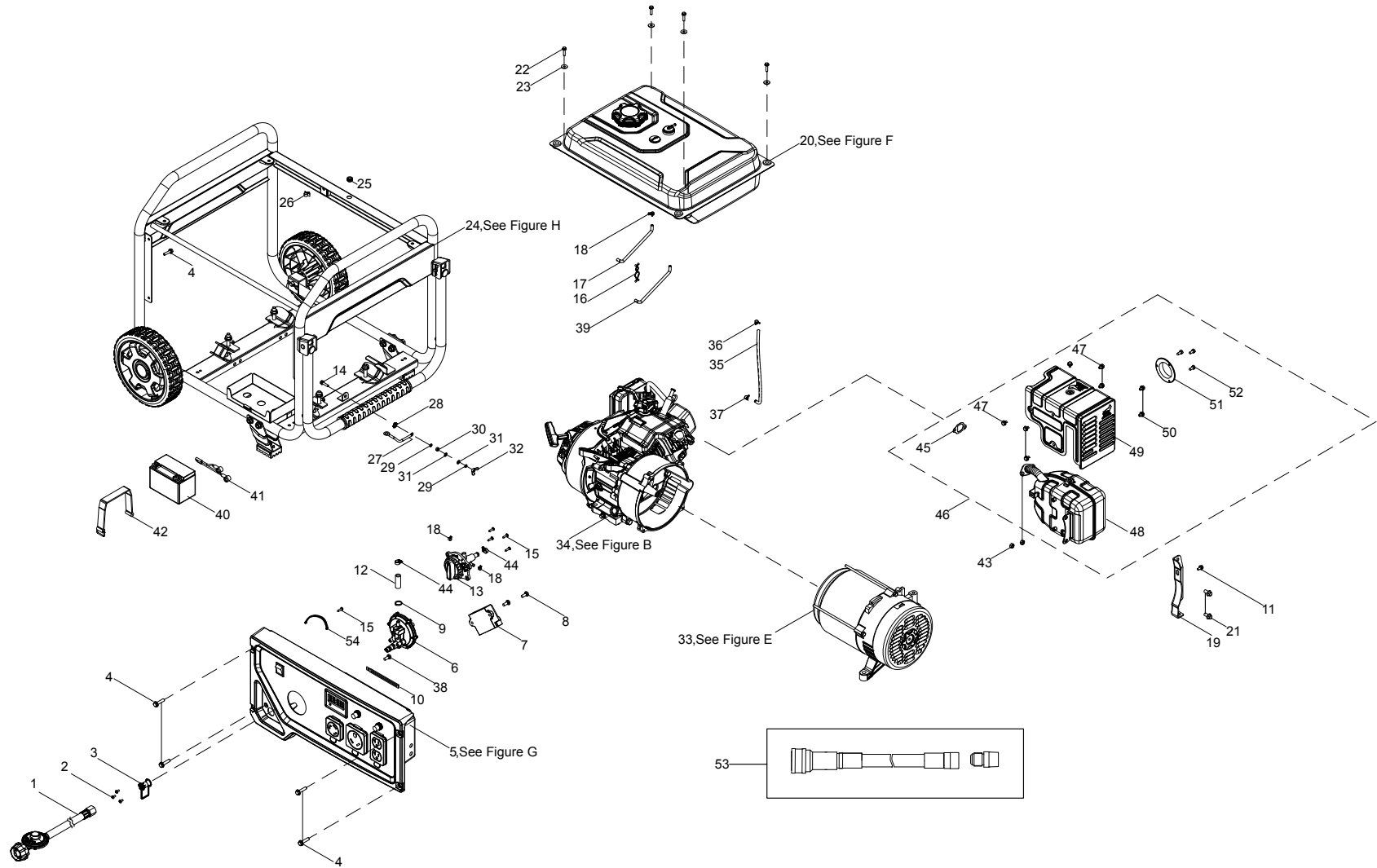


Figure A

LISTA DE PARTES DEL GENERADOR

#	Número de parte	Descripción	Ctd.
1	100719472-0001	Manguera LPG con regulador, 3/8" x 2 m de largo	1
2	100713896-0001	Tornillo M5 x 16	3
3	100163911	Cubierta de goma, regulador LPG	1
4	100011264-0002	Perno de brida M6 x 16	5
5	100772632-0001	Conjunto del panel de control, ver la figura G	1
6	100756877	Regulador LPG	1
7	5.1830.022	Módulo de cierre de CO	1
8	100032967-0002	Tornillo, M4.2 x 16	2
9	100110283	Abrazadera Ø17	1
10	100062546	Clip de alambre B	1
11	100011261-0004	Perno de brida M6 x 12	1
12	100764319	Manguera, LPG, regulador a válvula de combustible	1
13	100756879	Conjunto de la válvula de combustible	1
14	100011269-0003	Perno de brida M6 x 28	1
15	100093250-0002	Tornillo autorroscante ST4.8 x 20	5
16	100714686	Abrazadera 2	1
17	100764302	Tubo, combustible, Ø4 x Ø10 x 260	1
18	100005138	Abrazadera Ø9.5 x 8	3
19	100751213-0001	Soporte, montaje del silenciador	1
20	100766677	Conjunto de tanque de combustible, ver la figura F	1
21	100011230-0002	Perno de brida M8 x 16, GB5787	2
22	100011268-0002	Perno de brida M6 x 25	4
23	100010439-0001	Arandela Ø6.5 x 2 x Ø25	4
24	100766676	Conjunto de bastidor, ver la figura H	1
25	100009075	Amortiguador de goma	1
26	100000667	Abrazadera Ø8 x 8	1
27	100746237	Cable de tierra	1

#	Número de parte	Descripción	Ctd.
28	100128826-0001	Arandela de seguridad Ø6, dentada	1
29	100010886-0004	Arandela de resorte Ø6	2
30	100011421-0003	Tuerca de brida M6, GB6170	1
31	100010920-0002	Arandela plana Ø6	2
32	100010828-0002	Tuerca tipo mariposa M6	1
33	100766678	Conjunto del alternador, ver la figura E	1
34	1ZC7DCT07	Motor, 224 cc, ver la figura B	1
35	100775550	Tubo de ventilación	1
36	100005148	Abrazadera 1, Ø8	1
37	100005159	Abrazadera Ø10.5 x 8	1
38	100011015-0001	Tornillo, M4.2 x 12	1
39	100764320	Camisa, manguera de combustible	1
40	100764359-0001	Batería	1
41	100774152	Cable de conexión de la batería 2	1
42	100764298	Correa, batería	1
43	100011422-0004	Tuerca de brida M8	2
44	100159468-0001	Abrazadera, manguera de combustible	2
45	100757369	Junta, silenciador	1
46	100766675	Subconjunto del silenciador	1
47	100097575-0002	Perno de brida M6 x 10	3
48	100778550	Silenciador	1
49	100724737	Protector térmico, silenciador	1
50	100721012-0002	Perno de brida M6 x 8, QC340	5
51	100724738	Supresor de chispas	1
52	100147110-0002	Perno de brida M4 x 8	3
53	100764358-0001	Manguera de gas natural	1
54	100000563	Sujetacables	1

DIAGRAMA DE PARTES DEL MOTOR

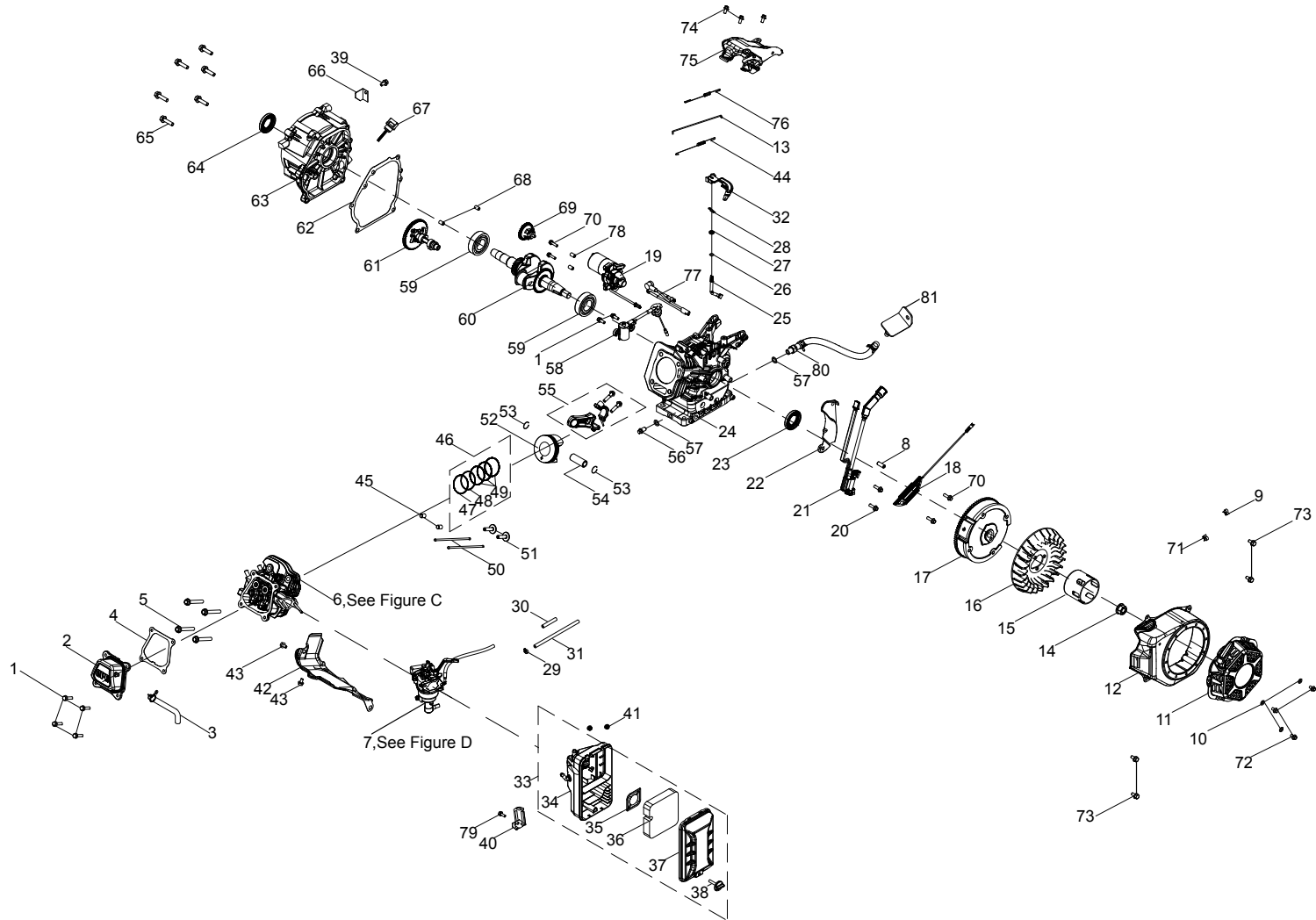


Figure B

LISTA DE PARTES DEL MOTOR

#	Número de parte	Descripción	Ctd.
1	100011264-0003	Perno de brida M6 x 16, GB5789	6
2	100002335	Cubierta de la culata	1
3	100719261	Tubo de respiradero	1
4	100079562	Junta, cubierta de la culata	1
5	100002464-0001	Perno de brida M8 x 60	4
6	100778615	Conjunto de culata, ver la figura C	1
7	100766682	Conjunto del carburador, ver la figura D	1
8	100004217	Buje Ø8 x Ø12 x 8	1
9	100000671	Clip Ø13	1
10	100010920-0001	Arandela Ø6	3
11	100156547-0001	Arranque retráctil, negro	1
12	100724955-0001	Cubierta del ventilador, amarilla	1
13	100007947	Varilla, regulador	1
14	100011459-0003	Tuerca de brida M14 x 1.5	1
15	100007550	Polea, arranque	1
16	100718227	Ventilador, enfriamiento de motor	1
17	100772114	Volante	1
18	100752616	Bobina de encendido	1
19	100161668	Arranque	1
20	100011268-0003	Perno de brida M6 x 25	2
21	100753437	Módulo de encendido	1
22	100007056	Protector inferior	1
23	100017644	Sello de aceite Ø25 x Ø41.25 x 6	1
24	100775074-0001	Cárter	1
25	100007976	Eje del regulador	1
26	100010113	Anillo de sellado, Ø5.2 x 1.9	1
27	100017630	Sello de aceite Ø6 x Ø11 x 4	1
28	100007986	Pasador hendido, eje del regulador	1
29	100159468-0001	Abrazadera, manguera de combustible	1

#	Número de parte	Descripción	Ctd.
30	100713891	Camisa, manguera de combustible, Ø20 x 150	1
31	100764300	Tubo, combustible, carburador a válvula de combustible	1
32	100008417	Brazo, regulador	1
33	100775078	Conjunto del filtro de aire	1
34	100775079	Base del filtro de aire	1
35	100005078	Deflector del filtro de aire	1
36	100004771	Elemento del filtro de aire	1
37	100717012	Cubierta del filtro de aire	1
38	100004949	Perno del filtro de aire	1
39	100011261-0004	Perno de brida M6 x 12	1
40	100021030	Soporte, soporte del filtro de aire	1
41	100011463-0002	Tuerca de brida M6	2
42	100774802	Guía de aire, inferior	1
43	100011260-0005	Perno de brida M6 x 10	2
44	100007920	Resorte, retorno de aceleración	1
45	100010558	Pasador de espiga Ø10 x 16	2
46	100148348	Conjunto de anillos del pistón	1
47	100148347	1er anillo del pistón	1
48	100072135	2do anillo del pistón	1
49	100148346	Anillo de aceite	1
50	100149269	Varilla de empuje	2
51	100149234	Leva, válvula	2
52	100003086	Pistón	1
53	100003221	Anillo de retención	2
54	100003123	Pasador hueco	1
55	100003446	Biela	1
56	100010272	Perno de drenaje, M10 x 1.25 x 15	1
57	100010459	Arandela Ø10 x 1.5 x Ø16	2

#	Número de parte	Descripción	Ctd.
58	100161669	Sensor del nivel de aceite	1
59	100072204	Rodamiento, TM6205	2
60	100775490	Cigüeñal	1
61	100772111	Árbol de levas	1
62	100772116	Junta, cubierta del cárter	1
63	100002961	Cubierta, cárter	1
64	100017651	Sello de aceite Ø25 x Ø41.25 x 6, grano espiral	1
65	100011319-0001	Perno de brida M8 x 32	6
66	100020165	Soporte, cubierta del extremo	1
67	100004105-0006	Varilla para medir el nivel de aceite	1
68	100010550	Pasador de espiga Ø8 x 14	2
69	100129155	Engranaje, regulador	1
70	100011269-0003	Perno de brida M6 x 28	4
71	100052808	Abrazadera	1
72	100011565-0002	Perno de brida M6 x 10, GB16674.1	3
73	100011262-0003	Perno de brida M6 x 14, GB5789	4
74	100011215-0001	Perno de brida M6 x 12	2
75	100781717	Guía de aire, ventilador del motor	1
76	100007840	Resorte, regulador	1
77	100752662	Mazo de cables CC, motor	1
78	100010549	Pasador de espiga Ø8 x 12	2
79	100011570-0001	Perno de brida M6 x 12	1
80	100764992	Manguera, drenaje de aceite	1
81	100763462	Soporte, montaje de la manguera de drenaje de aceite	1

DIAGRAMA DE PARTES DE LA CULATA

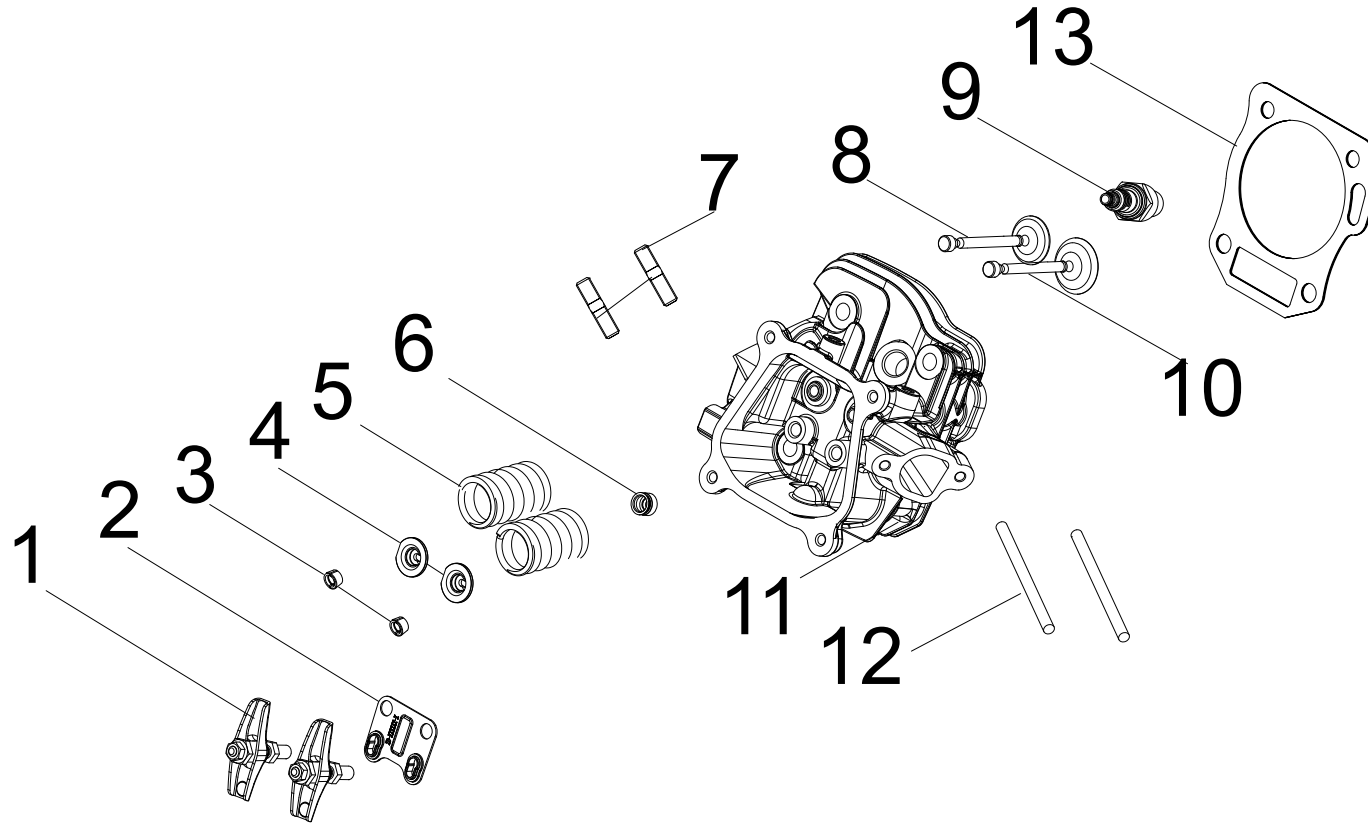


Figure C

LISTA DE PARTES DE LA CULATA

#	Número de parte	Descripción	Ctd.
1	100149239	Conjunto del balancín	2
2	100764541	Placa guía, varilla de empuje	1
3	100050896	Collar de válvula	4
4	100073758	Asiento del resorte de válvula, superior	2
5	100713979	Válvula de resorte	2
6	100004599	Sello de aceite, válvula de admisión	1
7	100010389	Perno prisionero M8 x 35	2
8	100772113	Válvula de escape	1
9	100009378	Bujía F6RTC	1
10	100772112	Válvula de admisión	1
11	100772110	Culata	1
12	100010354	Perno prisionero M6 x 96	2
13	100775176	Junta, culata	1

DIAGRAMA DE PARTES DEL CARBURADOR

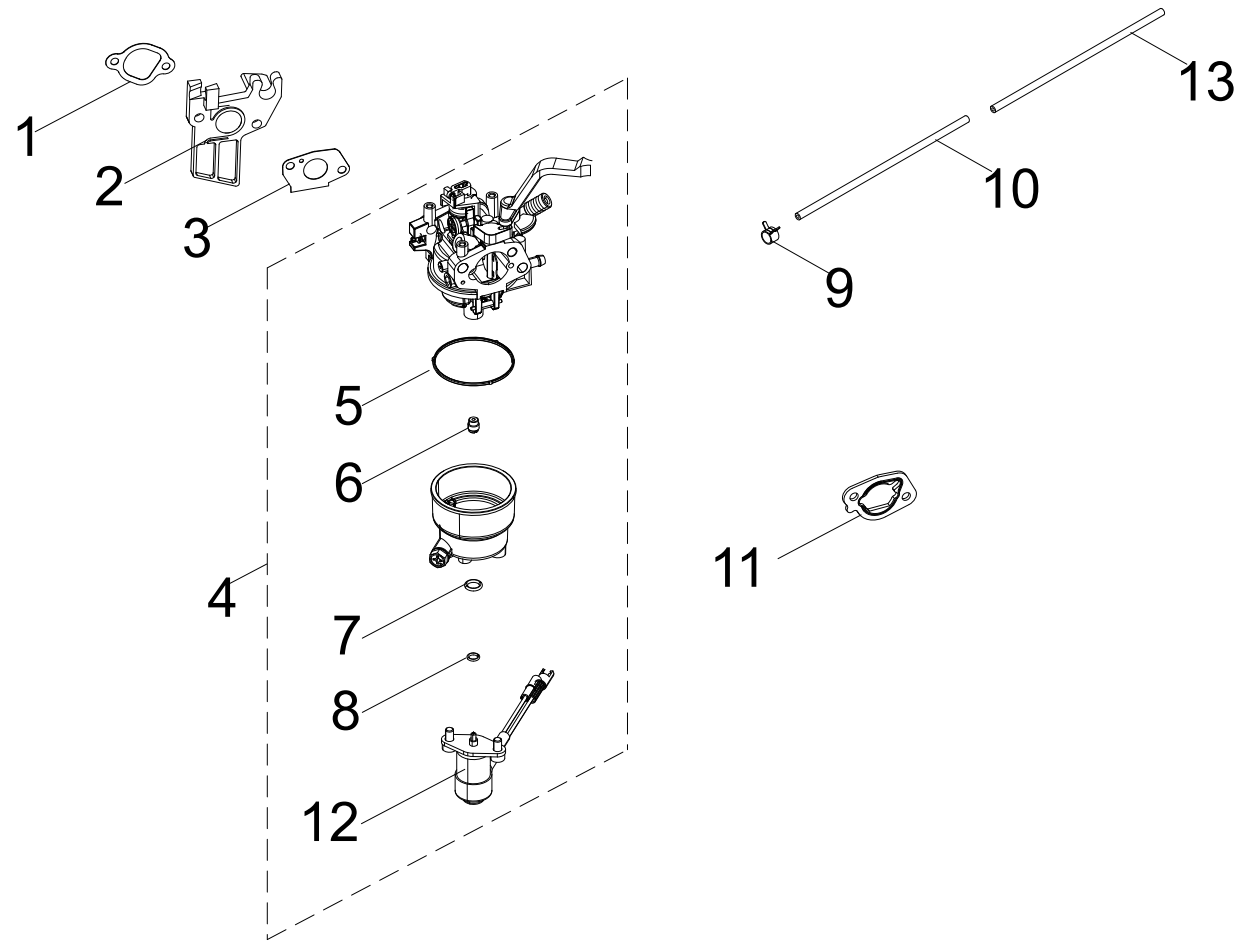


Figure D

LISTA DE PARTES DEL CARBURADOR

#	Número de parte	Descripción	Ctd.
1	100078607	Junta, motor	1
2	100005599	Aislador, carburador	1
3	100078606	Junta, carburador	1
4	100772117	Carburador	1
5	100005717	Junta tórica del depósito de combustible	1
6	100005769	Chorro principal estándar	1
	100005770	Altitud del surtidor principal 1000-3000 m	/
7	100130186	Junta tórica, base de la válvula solenoide	1
8	100130185	Junta tórica, válvula solenoide	1
9	100005138	Abrazadera Ø9.5 x 8	1
10	100783066	Tubo de combustible	1
11	100067253	Junta 2, carburador	1
12	100752952	Válvula solenoide	1
13	100764299	Camisa, manguera de combustible	1

DIAGRAMA DE PARTES DEL ALTERNADOR

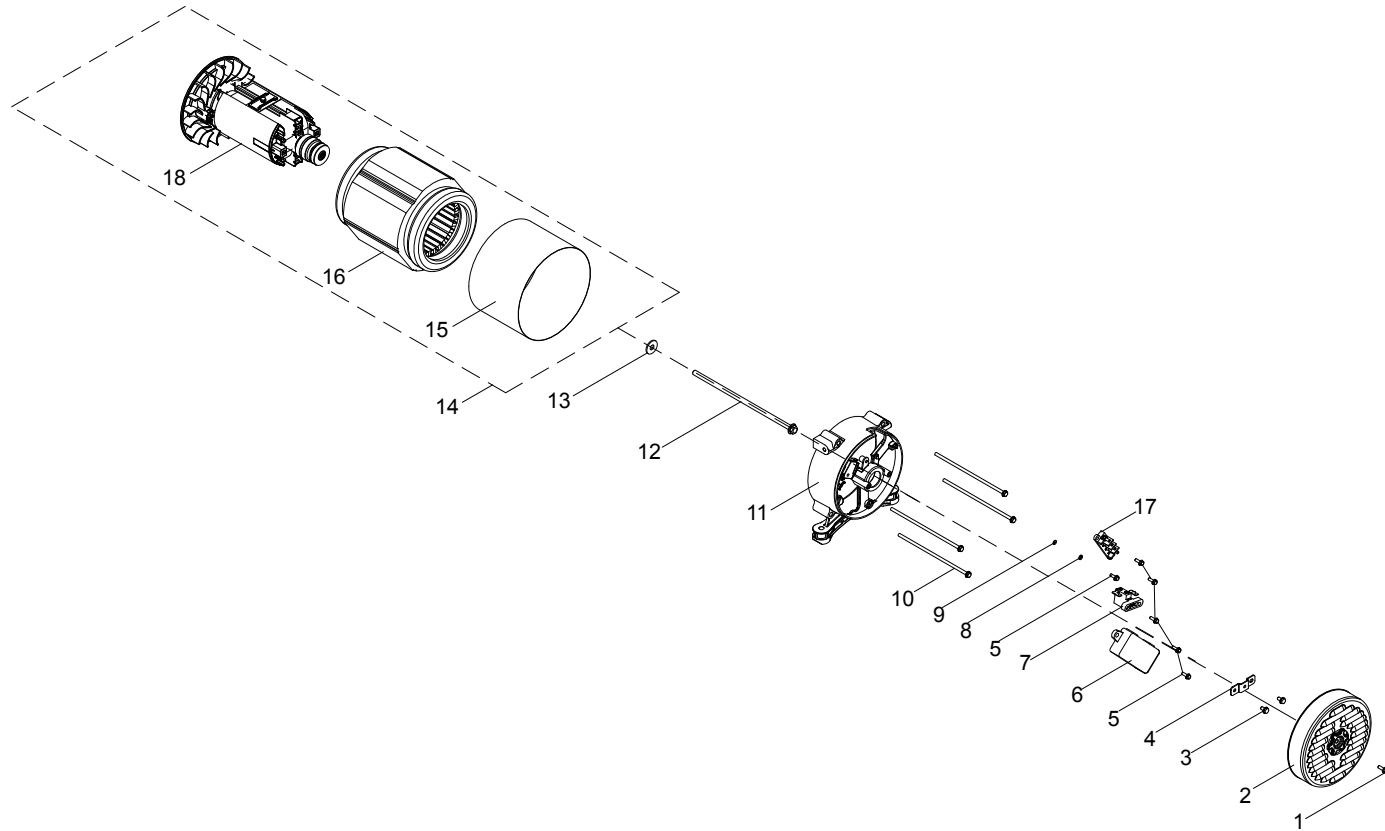


Figure E

LISTA DE PARTES DEL ALTERNADOR

#	Número de parte	Descripción	Ctd.
1	100011527-0004	Perno de brida M6 x 8	1
2	100717500-0001	Cubierta, carcasa, amarilla	1
3	100011250-0002	Perno de brida M5 x 14	2
4	100722067	Soporte, montaje de la cubierta del extremo	1
5	100011252-0001	Perno de brida M5 x 18	6
6	100750028	Regulador de voltaje (AVR)	1
7	100018592	Conjunto de escobillas de carbono	1
8	100010885-0004	Arandela de resorte Ø5	1
9	100010919-0002	Arandela plana Ø5	1
10	100011299-0001	Perno de brida M6 x 175	4
11	100018567	Carcasa	1
12	100148753-0001	Perno de brida M8 x 1 x 230	1
13	100010899-0002	Arandela Ø8	1
14	100772072	Conjunto del alternador	1
15	100161949	Cubierta del estator	1
16	100776939	Conjunto del estator	1
17	100018701	Bloque de terminales	1
18	100776940	Conjunto del rotor	1

DIAGRAMA DE PARTES DEL TANQUE DE COMBUSTIBLE

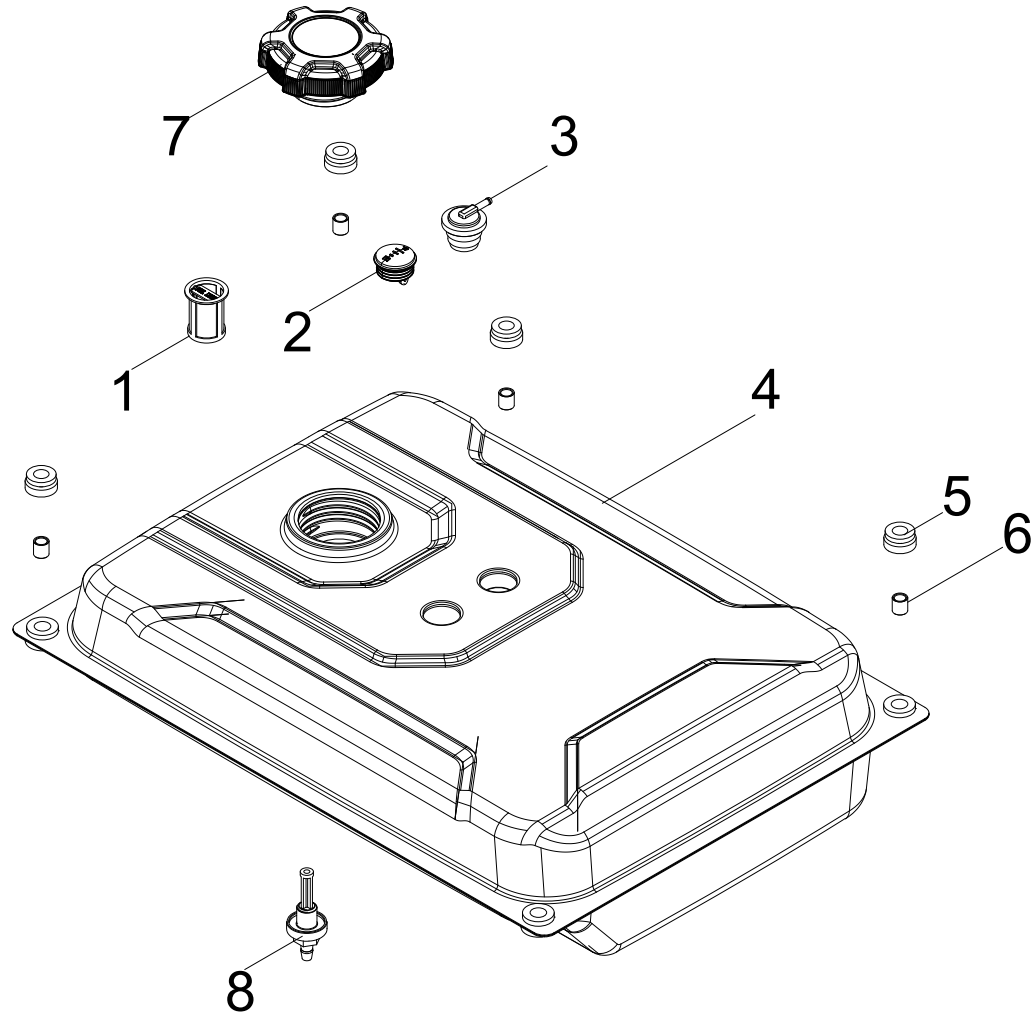


Figure F

LISTA DE PARTES DEL TANQUE DE COMBUSTIBLE

#	Número de parte	Descripción	Ctd.
1	100098838	Filtro de combustible	1
2	100726883	Medidor de combustible	1
3	100720340	Válvula de inversión	1
4	100766685	Tanque de combustible, 5 gal, amarillo	1
5	100032369	Montaje de vibraciones, tanque de combustible	4
6	100021118	Buje, Ø12 x Ø9 x 13	4
7	100142004	Tapa, tanque de combustible	1
8	100714546	Racor, tanque de combustible con filtro	1

DIAGRAMA DE PARTES DEL TABLERO DE CONTROL

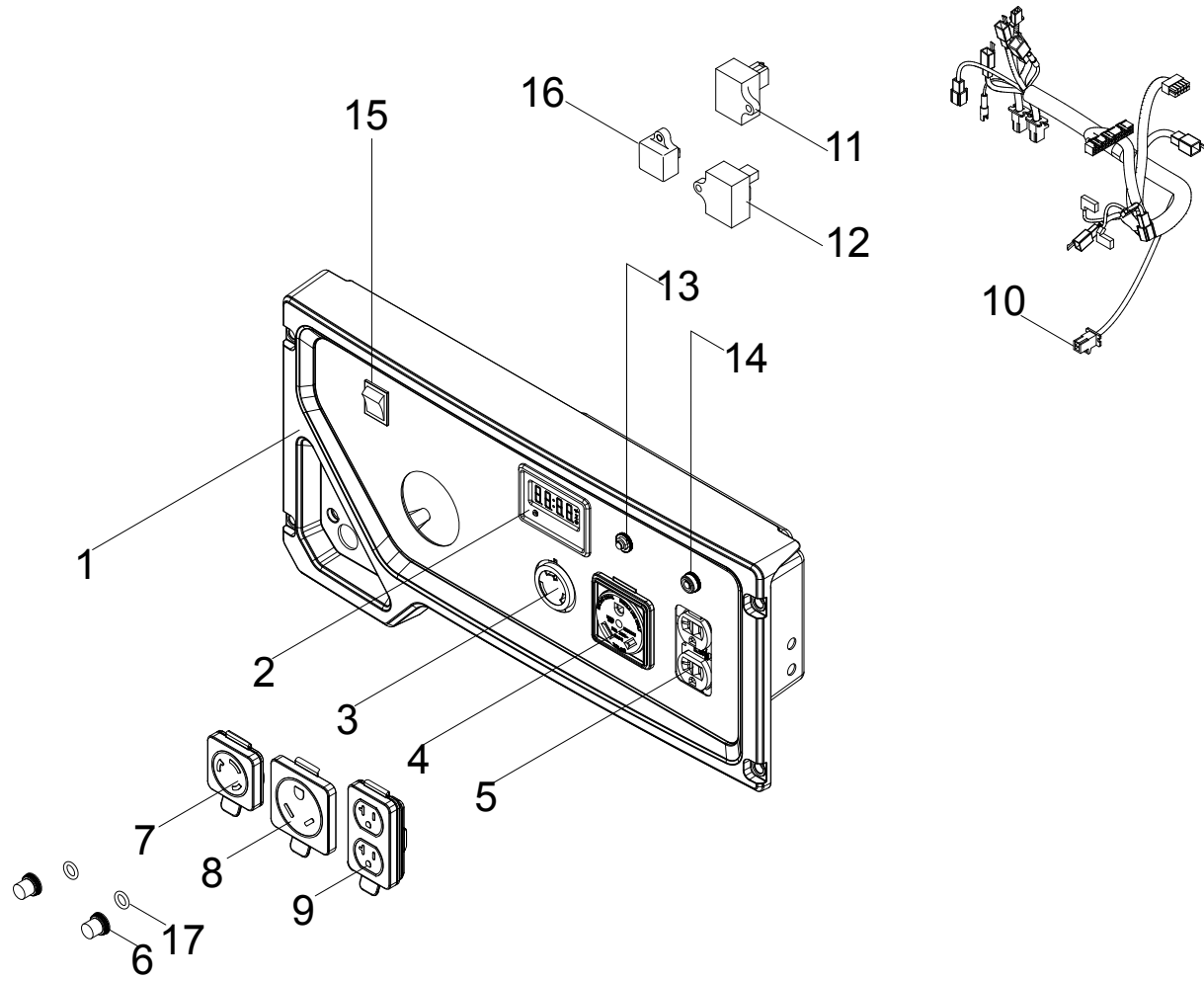


Figure G

LISTA DE PARTES DEL TABLERO DE CONTROL

#	Número de parte	Descripción	Ctd.
1	100764288-0001	Carcasa del panel de control	1
2	100727009	Medidor Intelligauge	1
3	100020012	Receptáculo L5-30R	1
4	100020008	Receptáculo, TT-30R	1
5	100765947	Receptáculo, 5-20R, dúplex	1
6	100120180	Cubierta del disyuntor	2
7	100731573	Cubierta del receptáculo, L5-30R	1
8	100731572	Cubierta del receptáculo, TT-30R	1
9	100731575	Cubierta del receptáculo, 5-20R, dúplex	1
10	100777106	Conjunto del mazo de cables	1
11	100721216	Módulo de control, válvula solenoide	1
12	100728387	Módulo OVF	1
13	100019751	Disyuntor 30 A, pulsador	1
14	100019754	Disyuntor 20 A, pulsador	1
15	100714233	Interruptor, motor	1
16	100724627	Módulo cargador de la batería	1
17	100031552	Junta tórica	2

DIAGRAMA DE PARTES DEL ENSAMBLAJE DE MARCO

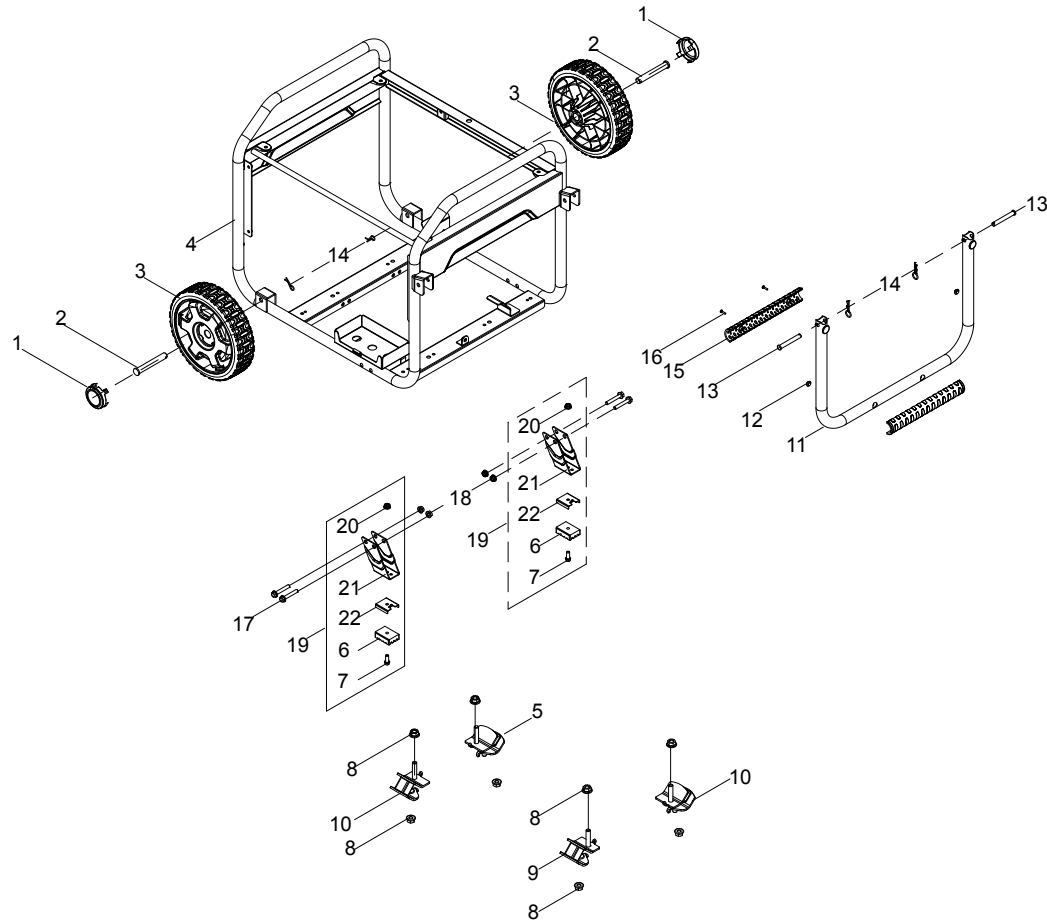


Figure H

LISTA DE PARTES DEL ENSAMBLAJE DE MARCO

#	Número de parte	Descripción	Ctd.
1	100712243-0001	Cubierta, rueda, amarilla	2
2	100714025	Pasador de rueda	2
3	100714023-0001	8 pulg. Rueda, amarilla	2
4	100764287-0001	Bastidor	1
5	100775843	Montaje de vibraciones 3	1
6	100058956	Montaje de vibraciones	2
7	100011266-0004	Perno de brida M6 x 20	2
8	100011453-0003	Contratuerca M8, brida	8
9	100020986-0001	Montaje de vibraciones 2	1
10	100021000-0001	Soporte de vibración 1	2
11	100724129-0001	Manillar	1
12	100078853	Almohadilla de amortiguación, manillar	2
13	100011047-0003	Pasador de rueda Ø8 x 40	2
14	100714685-0001	Pasador R, R5	4
15	100711157	Agarre, manillar	1
16	100095857-0005	Perno de brida M4 x 18	2
17	100011325-0004	Perno de brida M8 x 40	4
18	100011453-0002	Tuerca de brida M8, GB6177.1	4
19	100716098-0001	Conjunto de patas de apoyo	2
20	100011452-0003	Contratuerca M6, brida	2
21	100724735-0001	Pata de apoyo	2
22	100068623-0001	Soporte, antirrotación	2

DIAGRAMA DE CABLEADO

