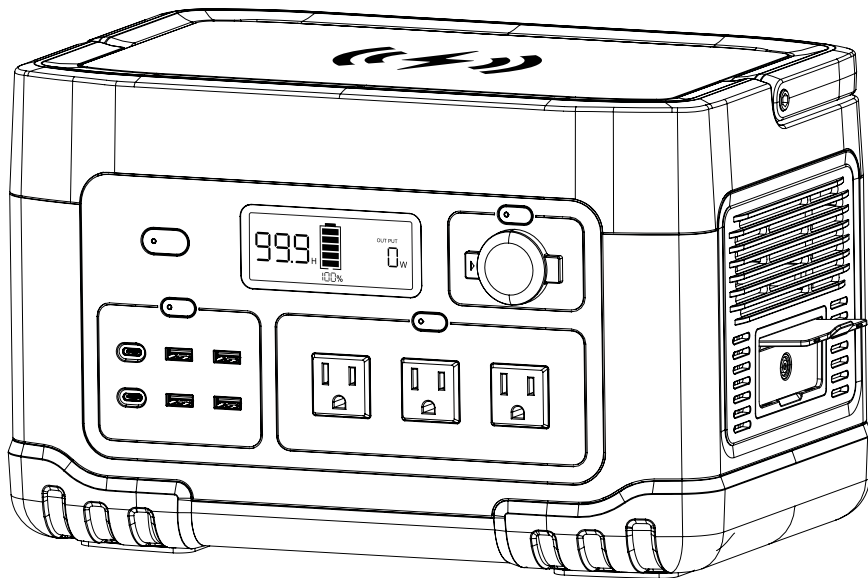




Champion Power Equipment, Inc., Santa Fe Springs, CA États-Unis

MODÈLE N°201260



INFORMATIONS DES PIÈCES

CENTRALE ÉLECTRIQUE PORTABLE 1000

VARIANT DE NUMÉRO DE SÉRIE : TOUS



Pour commander des pièces de rechange,
veuillez visiter :

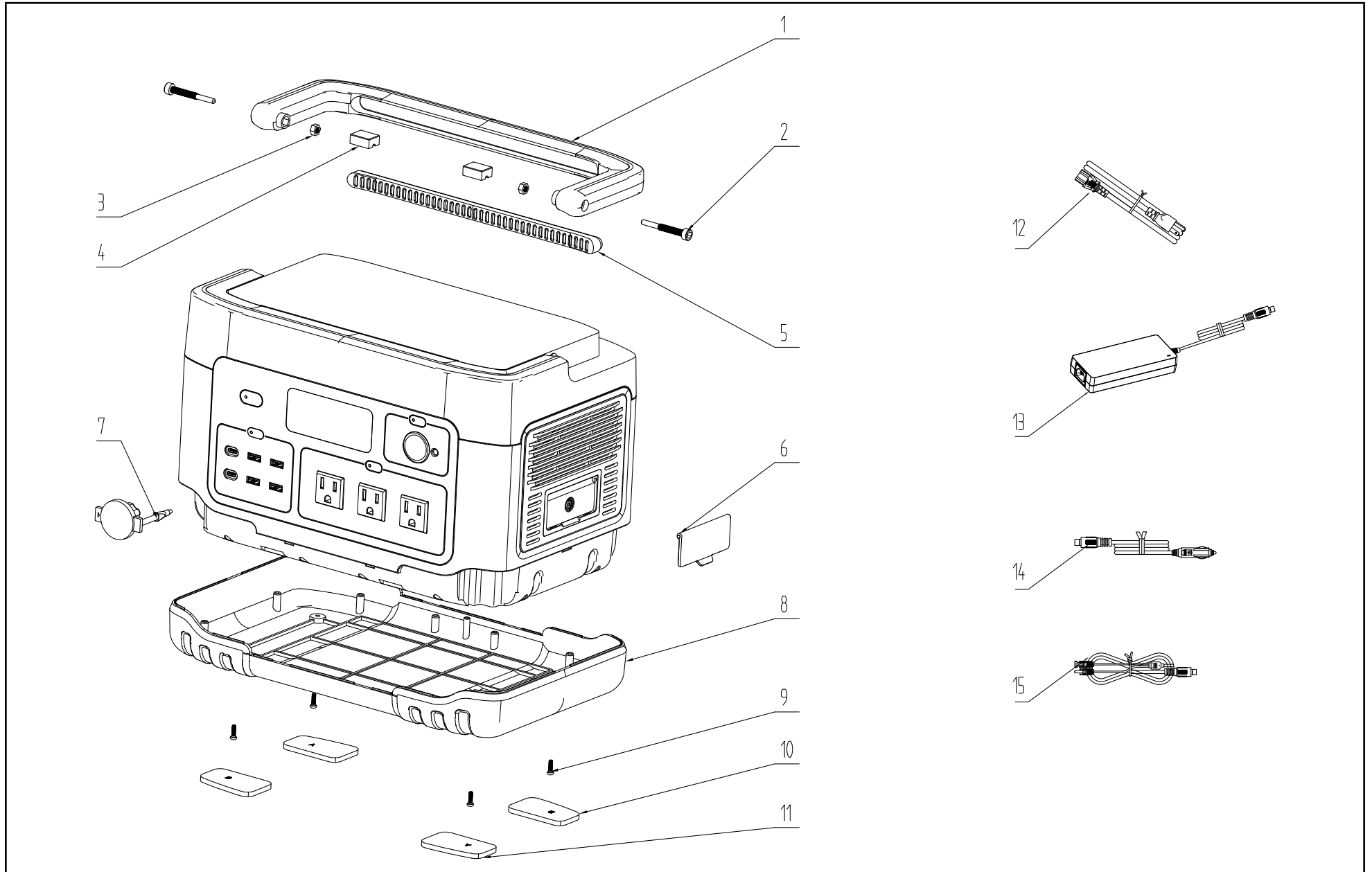
shop.championpowerequipment.com

ou appeler le **1-877-338-0999**.

TABLE DES MATIÈRES

Schéma de pièces du centrale électrique	3
Liste de pièces du centrale électrique.....	4

SCHÉMA DE PIÈCES DU CENTRALE ÉLECTRIQUE



LISTE DE PIÈCES DU CENTRALE ÉLECTRIQUE

No	No de pièce	Description	Qté
1	520-00077-03	Poignée	1
2	410-40002-02	Boulon hexagonal à tête bombée, M5 x 43	2
3	412-00001-00	Écrou hexagonal M5	2
4	522-10015-00	Manchon en gel de silice amortissant	2
5	522-10018-01	Poignée à prise en caoutchouc	1
6	520-00041-09	Couvercle d'entrée	1
7	522-10012-00	Bouchon en caoutchouc	1
8	520-00082-02	Couvercle inférieur	1
9	410-00009-00	Vis à tôle, PA3 × 10	4
10	522-10020-00	Coussinets en caoutchouc A	2
11	522-10019-00	Coussinets en caoutchouc B	2
12	744-00002-00	Câble adaptateur de charge - CA	1
13	744-00015-00	Adaptateur de charge	1
14	744-40011-00	Câble de chargement - auto	1
15	744-50008-00	Câble de chargement - solaire	1