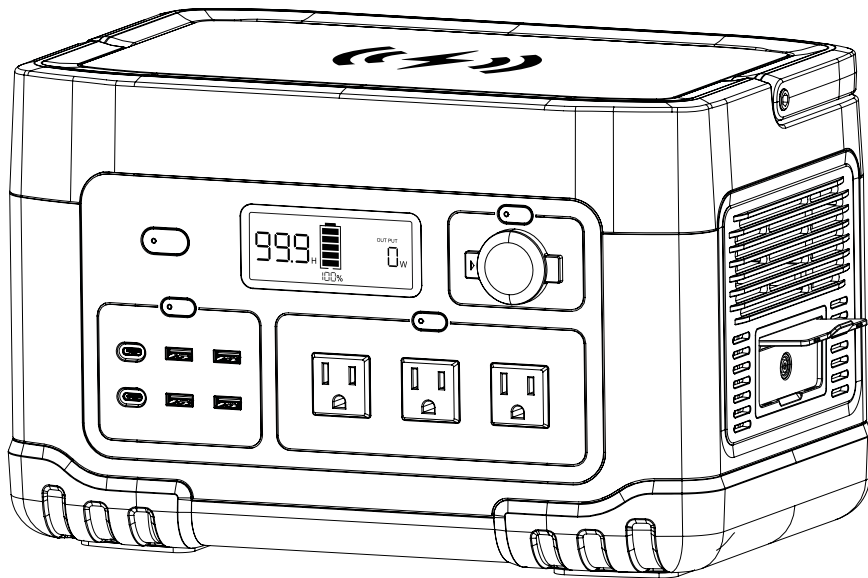




Champion Power Equipment, Inc., Santa Fe Springs, CA EE.UU.

MODELO #201260



INFORMACIÓN DE PARTES

CENTRAL ELÉCTRICA PORTÁTIL 1000

RANGO DE NÚMERO DE SERIE: TODOS



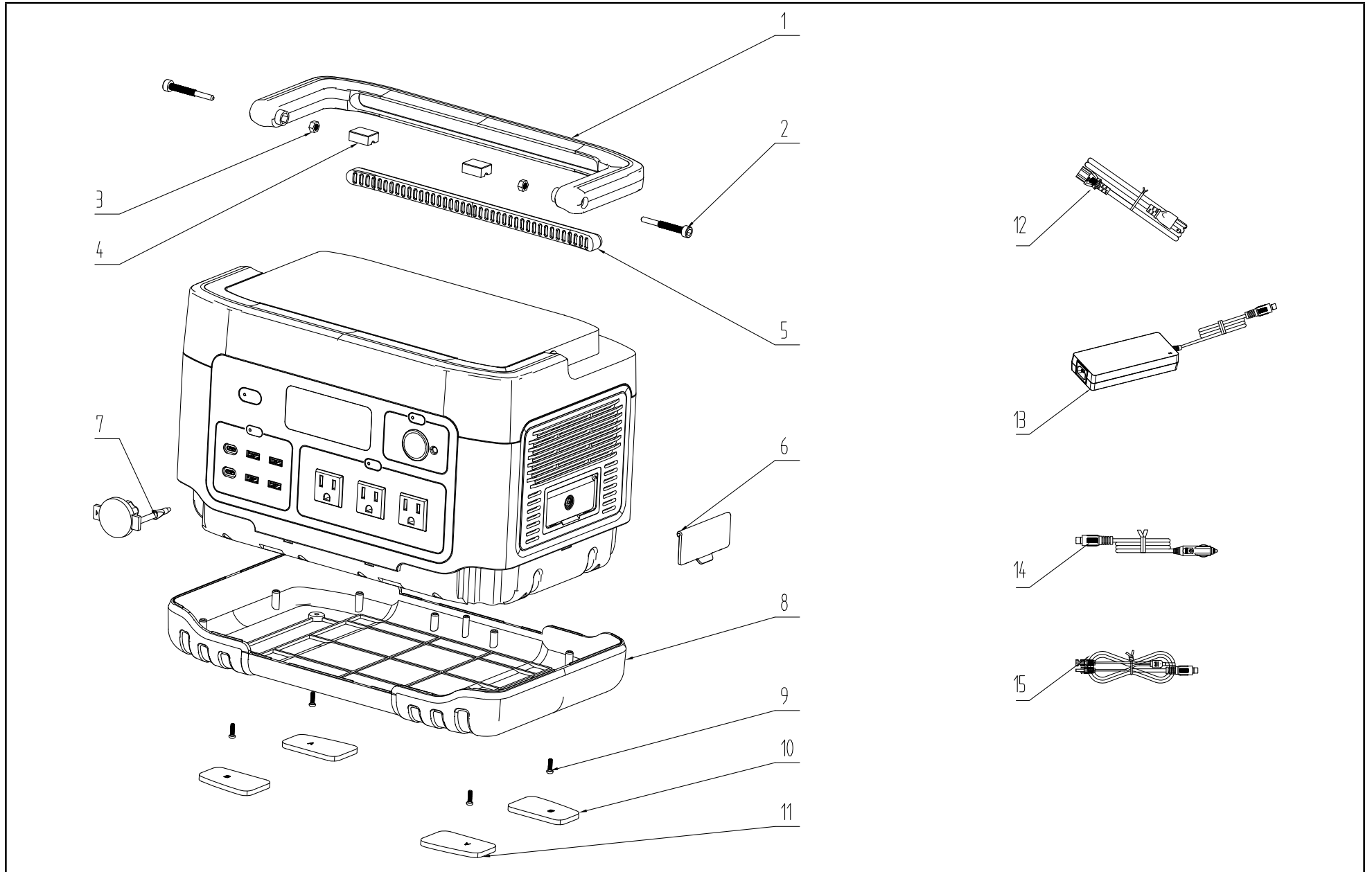
Para pedir piezas de reemplazo por favor visite:
shop.championpowerequipment.com
o llame al **1-877-338-0999**.

TABLA DE CONTENIDO

Diagrama de partes del central eléctrica 3

Lista de partes del central eléctrica 4

DIAGRAMA DE PARTES DEL CENTRAL ELÉCTRICA



LISTA DE PARTES DEL CENTRAL ELÉCTRICA

#	Número de parte	Descripción	Ctd.
1	520-00077-03	Manillar	1
2	410-40002-02	Perno hexagonal con cabeza de copa, M5 x 43	2
3	412-00001-00	Tuerca hexagonal, M5	2
4	522-10015-00	Manga amortiguadora de gel de sílice	2
5	522-10018-01	Empuñadura de goma del manillar	1
6	520-00041-09	Cubierta de entrada	1
7	522-10012-00	Tapón de goma	1
8	520-00082-02	Cubierta inferior	1
9	410-00009-00	Tornillo autoperforante, PA3 x 10	4
10	522-10020-00	Almohadillas de goma A	2
11	522-10019-00	Almohadillas de goma B	2
12	744-00002-00	Cable adaptador de carga - CA	1
13	744-00015-00	Adaptador de carga	1
14	744-40011-00	Cable de carga - Carro	1
15	744-50008-00	Cable de carga - Solar	1