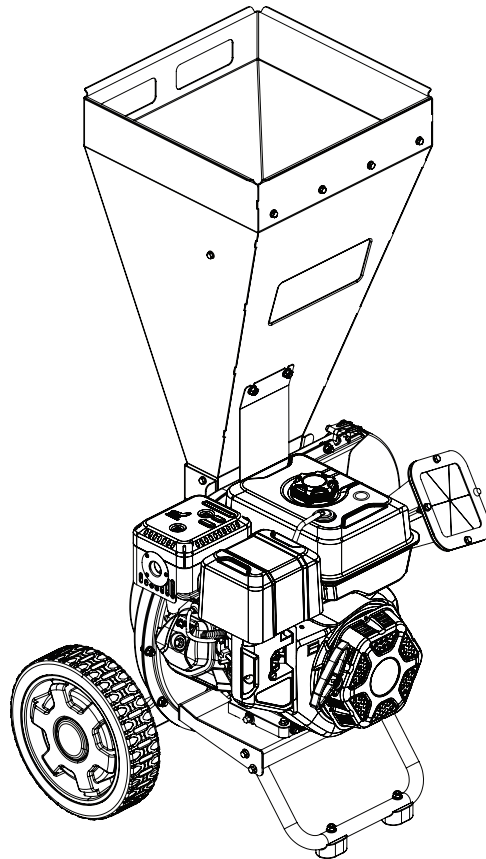




Champion Power Equipment, Inc.

MODÈLE N°201352



INFORMATIONS DES PIÈCES

7,6 CM (3 PO) DÉCHIQUETEUSE-BROYEUSE

VARIANT DE NUMÉRO DE SÉRIE : TOUS



Pour commander des pièces de rechange,
veuillez visiter :

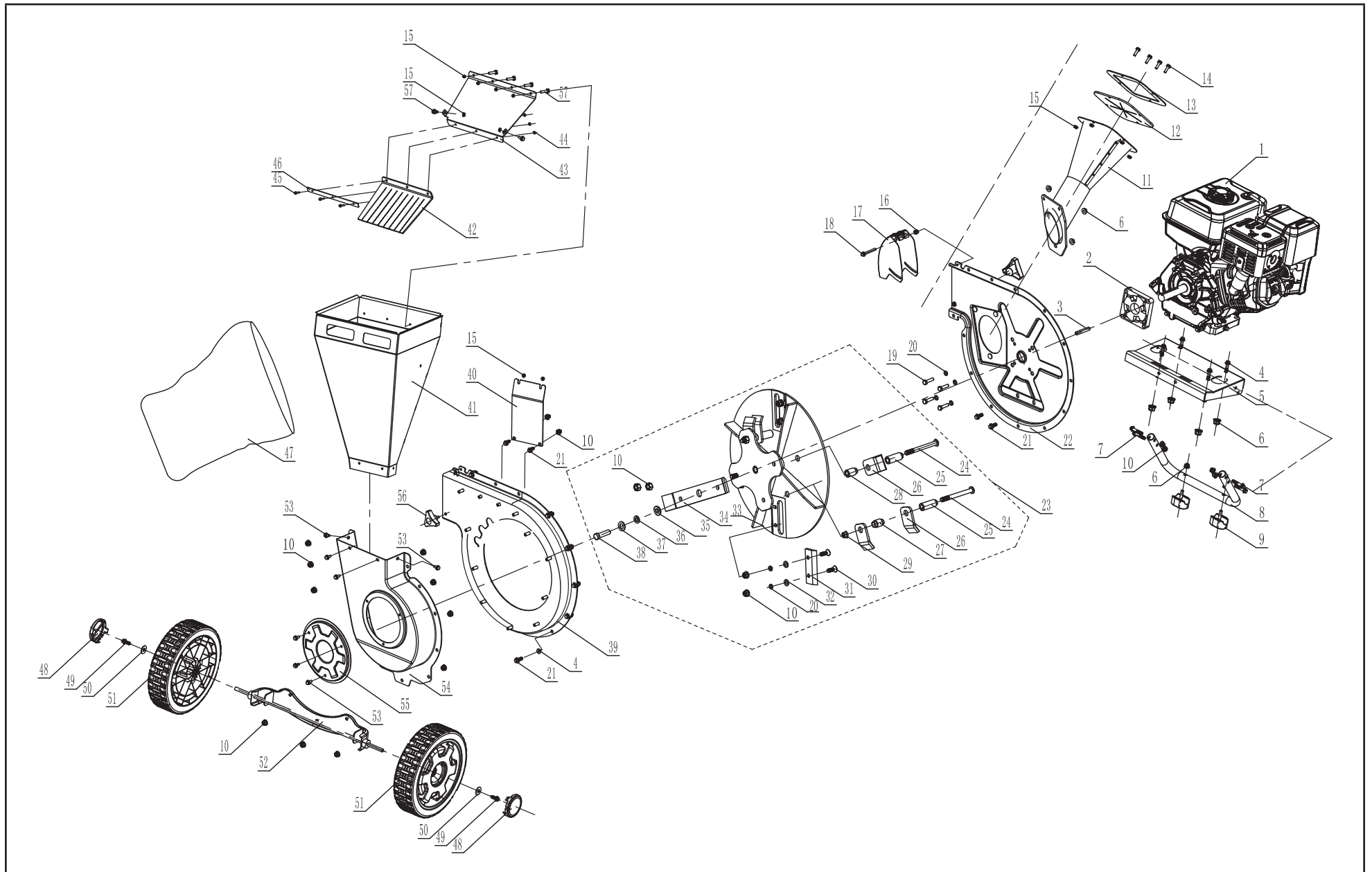
shop.championpowerequipment.com

ou appeler le **1-877-338-0999**.

TABLE DES MATIÈRES

Schéma de pièces du déchiqueteuse-broyeuse	3
Liste de pièces du déchiqueteuse-broyeuse	4
Schéma de pièces du moteur.....	5
Liste de pièces du moteur	6

SCHÉMA DE PIÈCES DU DÉCHIQUETEUSE-BROYEUSE

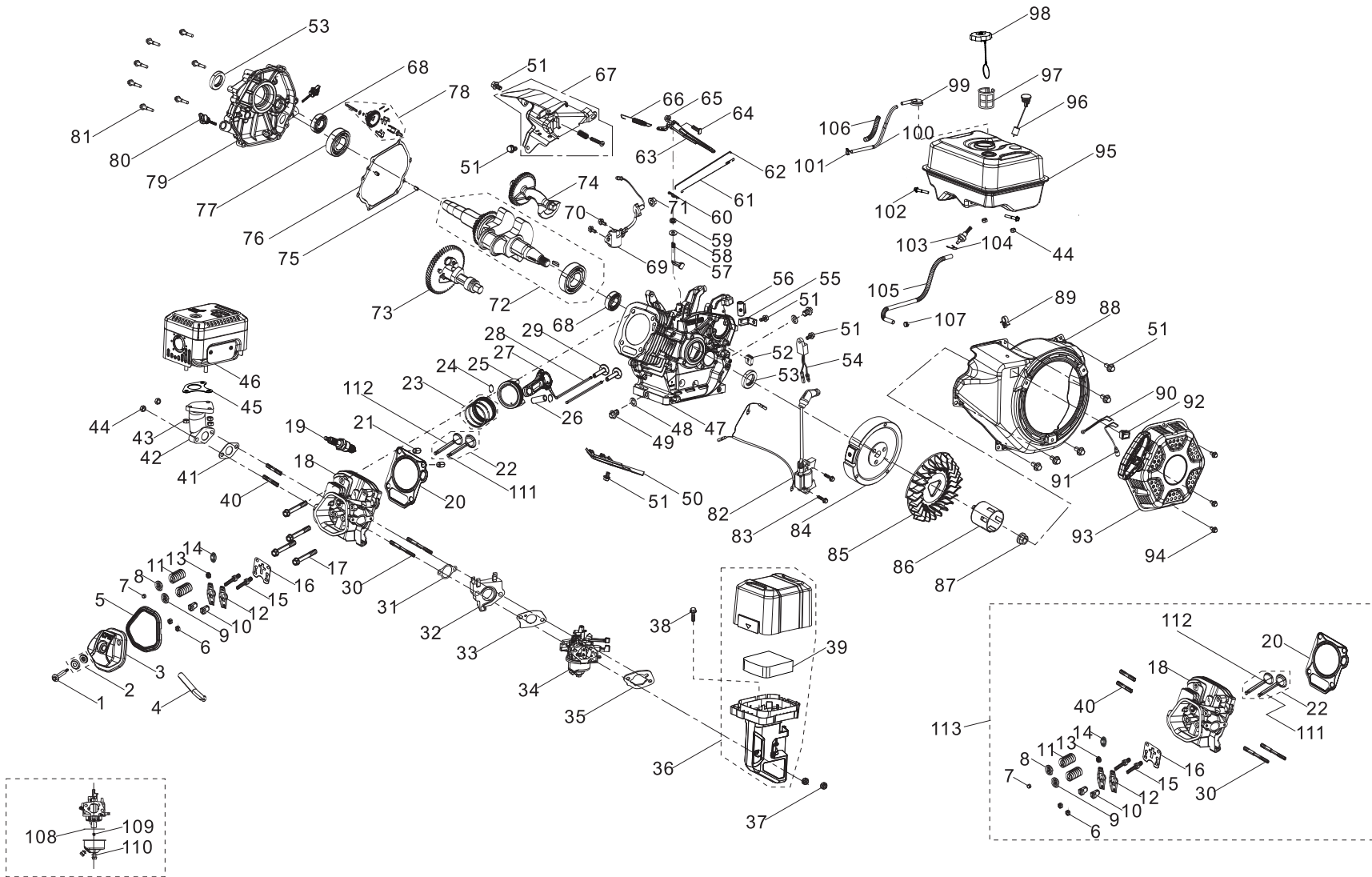


LISTE DE PIÈCES DU DÉCHIQUETEUSE-BROYEUSE

No	No de pièce	Description	Qté
1	2540007161	Moteur de 338 cm ³	1
2	10305695	Assemblage de la plaque de jonction, moteur	1
3	2540006607	Clé plate, 6,3 x 6,3 x 53	1
4	2550011448	Boulon à bride M8 x 40	4
5	2540007164	Support de montage, noir	1
6	2550011329	Écrou de blocage M10	9
7	2550001652	Boulon à bride M8 x 40	4
8	2540007165	Support de tube, noir	1
9	2540006594	Coussin en caoutchouc, noir	2
10	2550012179	Écrou de blocage M8	27
11	2540007163	Assemblage de la goulotte de déchiquetage inférieure, jaune	1
12	2540006590	Bloc caoutchouc, noir	1
13	2540006591	Plaque de pression, bloc caoutchouc, jaune	1
14	2550001607	Boulon à bride M6 x 20	6
15	2550001518	Écrou de blocage M6	12
16	2550009535	Écrou de blocage M6	1
17	2540006579	Assemblage du déflecteur de la goulotte, noir	1
18	2540006696	Boulon à bride M6 x 55	1
19	2550011443	Boulon, 5/16 - 24UNF	4
20	2550000883	Rondelle de blocage Ø8	8
21	2550004015	Boulon, M8 x 20	16
22	2540007162	Assemblage du boîtier de fléau intérieur, noir	1
23	2598001515	Ensemble de turbine	1
24	2550011328	Axe de chape	4
25	2540006583	Douille Ø18.5 x Ø10.5 x 43.5	4
26	2540006586	Lame de fléau	6
27	2540006585	Douille Ø18.5 x Ø10.5 x 16.5	2
28	2540006584	Douille Ø18.5 x Ø10.5 x 24.5	2
29	2550001531	Écrou de blocage M10	4

No	No de pièce	Description	Qté
30	2550012180	Vis sans tête, M8 x 25	4
31	2540006582	Lame de déchiqueteuse	2
32	2550002037	Rondelle Ø8	4
33	2540007168	Ensemble de turbine, noir	1
34	2540006587	Lame de déchiqueteuse	1
35	2540006600	Rondelle	1
36	2550011331	Rondelle de blocage Ø12	1
37	2550002029	Rondelle Ø12	1
38	2550011330	Vis, 7/16 - 20UNF	1
39	2540006578	Assemblage du boîtier de fléau extérieur, noir	1
40	2540006605	Support de trémie, noir	1
41	2540006603	Assemblage de la trémie d'alimentation, jaune	1
42	2540006575	Déflecteur, noir	1
43	2540006604	Déflecteur, jaune	1
44	2550011325	Écrou de blocage M5	3
45	2550011324	Boulon à bride M5 x 16	3
46	2540006576	Plaque de presse à chicane en caoutchouc, jaune	1
47	2540006596	Sac de collection	1
48	2540006689	Capuchon de roue, Jaune	2
49	2550001741	Boulon à bride M6 x 16	2
50	2310003910	Rondelle Ø 6	2
51	2540007167	Roue de 12 pouces, jaune	2
52	2540007166	Assemblage du cadre, noir	1
53	2550001739	Boulon à bride M6 x 12	7
54	2540006577	Guide d'entrée, noir	1
55	2540006597	Couvercle d'entretien, jaune	1
56	2540006580	Bouton, M6	2
57	2540006580	Boulon à bride M6 x 14	6

SCHÉMA DE PIÈCES DU MOTEUR



LISTE DE PIÈCES DU MOTEUR

No	No de pièce	Description	Qté
1	12032-000001	Boulon du couvre-culasse, zinc blanc	1
2	12034-000001	Sous-assemblage du joint du couvre-culasse, blanc zinc	1
3	12410-000010	Sous-assemblage du couvre-culasse, zinc blanc	1
4	17004-000013	Tube, reniflard, Ø10.5 x Ø15 x 110	1
5	12004-000003	Joint du couvre-culasse	1
6	14312-000001	Écrou de verrouillage de soupape	2
7	12104-000002	Rotateur de soupape	1
8	12107-000002	Retenue de soupape d'échappement	1
9	12112-000001	Ensemble du ressort de la soupape	1
10	14314-000001	Écrou de réglage de soupape	2
11	12103-000002	Ressort de la soupape	2
12	14311-000002	Culbuteur de soupape	2
13	12101-000002	Guide d'étanchéité	1
14	12105-000001	Coupelle d'appui du ressort de la soupape	1
15	14313-000001	Boulon de réglage de soupape	2
16	14090-000002	Sous-assemblage de la plaque d'arrêt du poussoir, zinc blanc	1
17	12003-000004	Boulon de culasse, M10 x 80, zinc blanc	4
18	12140-000013	Sous-assemblage de la culasse	1
19	30010-000001	Bougie d'allumage	1
20	12131-000010	Joint de la culasse du cylindre	1
21	90502-000008	Goupille, 12 x 20	2
22	12110-000006	Ensemble de la soupape	1
23	13200-000010	Assemblage du segment de piston	1
24	13122-000002	Agrafe de l'axe de piston	2
25	13111-000011	Piston	1
26	13121-000004	Axe de piston, Ø20 x Ø62	1
27	13010-000003	Bielle	1

No	No de pièce	Description	Qté
28	14070-000003	Assemblage du poussoir de soupape	2
29	14081-000003	Poussoir de soupape	2
30	90204-000008	Goujon, M6/8 x 135, zinc noir	2
31	17002-000005	Joint d'entrée	1
32	16003-000006	Plaque d'isolation du carburateur	1
33	16001-000003	Joint du carburateur	1
34	16100-000047	Ensemble du carburateur	1
35	17001-000005	Joint du filtre à air	1
36	17100-000026	Filtre à air	1
37	90305-000008	Écrou à bride hexagonal, M6, zinc noir	2
38	90007-000017	Boulon à embase hexagonal, M6 x 30, zinc blanc	1
39	17151-000011	Élément en mousse du filtre à air, 153x127x18	1
40	90204-000009	Goujon, M8 x 54, zinc noir	2
41	18001-000004	Joint d'échappement	1
42	18150-000003	Tuyau d'échappement	1
43	90305-000012	Écrou à bride hexagonale, M8	3
44	90305-000010	Écrou hexagonal à embase, M8, zinc blanc	4
45	18101-000002	Joint de silencieux	1
46	18100-000033	Assemblage du silencieux	1
47	11310-000019	Sous-assemblage du carter de moteur	1
48	90412-000003	Rondelle, Ø12 x Ø21 x 2	2
49	11007-000003	Boulon du bouchon de vidange, M12 x1.5 x18, zinc blanc	2
50	19304-000005	Carénage de corps de cylindre, zinc blanc	1
51	90001-000018	Boulon à embase hexagonal, M6 x 12, zinc blanc	10
52	28101-000001	Bouchon en caoutchouc	1
53	90682-000011	Joint d'huile Ø35 x Ø52 x 7	2
54	37050-000002	Protecteur d'huile, zinc blanc	1

No	No de pièce	Description	Qté
55	51124-000013	Support de fixation	1
56	90684-000009	Agrafe	1
57	16061-000004	Bras du régulateur du moteur	1
58	90412-000004	Rondelle, Ø8.4 x Ø19.5 x 0,8	1
59	90682-000007	Joint d'huile Ø8 x Ø14 x 4	1
60	90501-000005	Goupille, zinc blanc	1
61	16012-000003	Ressort de rappel du papillon des gaz	1
62	16062-000008	Tige, régulateur du moteur, zinc blanc	1
63	16070-000002	Sous-ensemble de support du régulateur du moteur, zinc blanc	1
64	16072-000001	Boulon du support du régulateur du moteur, M6 x 21, zinc blanc	1
65	90305-000007	Écrou hexagonal à embase, M6, zinc blanc	1
66	16063-000010	Bras gouverneur, zinc blanc	1
67	16520-000011	Assemblage de la commande des gaz, zinc blanc	1
68	90548-000001	Palier	2
69	37060-000005	Capteur d'huile du moteur, sans écrou	1
70	90001-000022	Boulon à embase hexagonal, M6 x 16, zinc blanc	2
71	90305-000014	Écrou hexagonal à embase, M10, zinc blanc	1
72	13300-000039	Assemblage du vilebrequin	1
73	14200-000004	Assemblage de l'arbre à cames	1
74	13401-000002	Arbre d'équilibrage	1
75	90502-000002	Goupille, 8 x 12	2
76	11001-000003	Joint du vilebrequin	1
77	90547-000009	Palier	1
78	16400-000005	Assemblage de l'engrenage du régulateur du moteur	1
79	11411-000004	Couvercle du vilebrequin	1
80	15010-000003	Sous-ensemble de la jauge d'huile	2
81	90001-000050	Boulon à embase hexagonal, M8 x 40, zinc blanc	7

No	No de pièce	Description	Qté
82	30400-000026	Bobine d'allumage	1
83	90001-000028	Boulon à embase hexagonal, M6 x 28, zinc blanc	2
84	13510-000006	Sous-ensemble du volant moteur	1
85	19352-000007	Pompe	1
86	28002-000006	Poulie d'entraînement, zinc blanc	1
87	13501-000002	Écrou du volant, M16 x 1,5, zinc blanc	1
88	28110-000022	Collecteur d'air	1
89	90684-000005	Agrafe	1
90	35555-000004	Fil de mise à la terre du connecteur de l'interrupteur	1
91	35541-000007	Fil de connexion de l'arrêt du moteur	1
92	35540-000001	Sous-ensemble de l'interrupteur d'arrêt du moteur	1
93	28200-000026	Ensemble du démarreur manuel	1
94	90251-000001	Boulon, M6 x 8, zinc noir	3
95	16620-000041	Réservoir de carburant	1
96	37200-000017	Jauge de carburant	1
97	16652-000012	Crépine du carburant	1
98	16730-000022	Capuchon du réservoir de carburant	1
99	15150-000005	Soupape à sens unique	1
100	16805-000014	Tuyau en caoutchouc, filtre à air, Ø4.5 x Ø8.5 x 320	1
101	90685-000002	Collier de serrage, Ø9 x 0.8 x 8, zinc blanc	1
102	90001-000044	Boulon à embase hexagonal, M8 x 25, zinc blanc	2
103	16680-000004	Sous-ensemble de la sortie d'huile du réservoir de carburant	1
104	90740-000004	Collier de serrage	1
105	90686-000041	Tuyau de carburant, Ø4,5 x Ø8,5 x 240	1
106	30431-000016	Gaine en caoutchouc, Ø9,5 x Ø11 x 90, noir	1
107	90685-000012	Pince, Ø8 x 0.6 x 7	1
108	16112-000003	Joint d'étanchéité, flotteur, Ø54 x Ø57	1

No	No de pièce	Description	Qté
109	16161-000041	Gicleur principal, standard	1
	16161-000039	Gicleur principal, altitude de 914 à 1828 m (3000 à 6000 pi)	1
	16161-000038	Gicleur principal, altitude de 914 à 1828 m (6000 à 8000 pi)	1
110	90681-000004	Joint d'étanchéité	1
111	12111-000005	Soupape d'aspiration	1
112	12121-000006	Soupape d'aspiration	1
113	96101-Z120410-0006	Culasse Sous-ensemble	1