



MANUEL DE L'OPÉRATEUR

MODÈLE N°201352

7,6 CM (3 PO) DÉCHIQUETEUSE-BROYEUSE



ACTIVEZ VOTRE GARANTIE

en enregistrant votre produit :
championpowerequipment.com



  **1-877-338-0999**

ou rendez-vous sur championpowerequipment.com

LISEZ ET CONSERVEZ CE MANUEL. Ce manuel contient des informations importantes relatives à la sécurité qui doivent être lues et comprises avant l'utilisation du produit. Dans le cas contraire, l'utilisateur s'expose à de graves blessures. Ce manuel doit être conservé avec le produit.

Les spécifications, descriptions et illustrations figurant dans ce manuel correspondent aux informations connues au moment de la publication, mais peuvent être modifiées sans préavis.

TABLE DES MATIÈRES

Introduction	3
Définitions de sécurité	3
Instructions importantes relatives à la sécurité	4
Sécurité concernant le carburant	5
Formation	6
Préparation	7
Fonctionnement	8
Entretien, transport et rangement	8
Étiquettes et plaques de sécurité	9
Pictogrammes de sécurité	11
Pictogrammes de fonctionnement	13
Pictogrammes de guide de démarrage rapide	13
Commandes et caractéristiques	14
Déchiqueteuse-broyeuse	14
Moteur	15
Pièces fournies	16
Assemblage	17
Ouverture de la boîte d'expédition	17
1) Installation du palier de support de trémie de déchiqueteuse	17
2) Installation de la trémie de déchiqueteuse	17
3) Installer le déflecteur de la goulotte de décharge	17
Sac de collecte	18
Ajout d'huile à moteur	18
Ajout de carburant	19
Fonctionnement	20
Emplacement de la déchiqueteuse-broyeuse	20
Zone de travail	21
Avant chaque utilisation, inspecter la déchiqueteuse-broyeuse	21
Démarrage du moteur	21
Fonctionnement du broyeur-déchiqueteur	22
Conseils de broyage et de déchiquetage	23
Dégagement de la trémie de déchiqueteuse	24
Arrêt du moteur	24
Fonctionnement à haute altitude	25

Entretien	25
Changement de l'huile moteur	25
Nettoyage et réglage de la bougie d'allumage	26
Nettoyage du filtre à air	26
Entretien du broyeur-déchiqueteur	26
Nettoyer la déchiqueteuse-broyeuse	26
Examinez les lames de broyage	27
Réparation	27
Programme d'entretien	29
Rangement	29
Entreposage de la déchiqueteuse-broyeuse	30
Moteur entreposé pour moins de 30 jours	30
Moteur entreposé pour plus de 30 jours	30
Fiche technique	31
Spécifications de la déchiqueteuse-broyeuse	31
Caractéristiques du moteur	31
Spécifications du carburant	31
Spécifications de l'huile	31
Spécifications de la bougie d'étincelle	31
Spécifications du distributeur	31
Message important concernant la température	31
Dépannage	32

 POUR SCHÉMA DES PIÈCES

Rechercher par numéro de modèle au
championpowerequipment.com

INTRODUCTION

Félicitations pour votre achat d'un produit de Champion Power Equipment (CPE). CPE conçoit et fabrique tous ses produits conformément à de strictes spécifications et directives et offre du soutien à l'ensemble d'entre eux. Si vous connaissez bien le produit, l'utilisez de façon sûre et l'entretenez périodiquement, il devrait satisfaire vos attentes pendant des années.

Nous déployons tous nos efforts pour assurer l'exactitude et l'intégralité de l'information contenue dans le présent manuel et nous nous réservons le droit de modifier, de changer et/ou d'améliorer le produit et le présent document à tout moment et sans préavis.

Du fait que CPE accorde beaucoup d'importance à la façon dont nos produits sont conçus, fabriqués, utilisés et réparés et que nous accordons aussi une grande importance à votre sécurité et à celle des autres, nous aimerions que vous preniez le temps d'étudier de manière approfondie le présent manuel et d'autres documents d'information concernant le produit et de bien connaître l'assemblage, le fonctionnement, les dangers et l'entretien du produit avant de l'utiliser. Familiarisez-vous bien avec les procédures d'utilisation et les consignes de sécurité adéquates avant chaque utilisation et assurez-vous que toute autre personne voulant l'utiliser fasse de même. Veuillez toujours faire preuve de bon sens et exercer la plus grande prudence lorsque vous utilisez le produit afin d'éviter des accidents, des dommages matériels ou des blessures. Nous espérons que vous continuerez d'utiliser votre produit de CPE pendant des années et que vous en serez satisfait.

Lorsque vous communiquez avec CPE pour obtenir des pièces et/ou un entretien, vous devrez nous fournir les numéros de modèle et de série de votre produit. Transcrivez dans le tableau ci-dessous les informations figurant sur l'étiquette signalétique de votre produit

CPE L'ÉQUIPE DE SOUTIEN TECHNIQUE
1 877 338-0999
NUMÉRO DU MODÈLE
201352
NUMÉRO DE SÉRIE
DATE D'ACHAT
LIEU D'ACHAT

DÉFINITIONS DE SÉCURITÉ

Les pictogrammes de sécurité visent à attirer votre attention sur les dangers potentiels. Il est essentiel de bien comprendre la signification des pictogrammes de sécurité. Les avertissements de sécurité n'éliminent pas tout danger.

Les instructions ou avertissements qu'ils fournissent ne peuvent pas remplacer les mesures de prévention d'accidents appropriées.

DANGER

Le mot DANGER indique une situation dangereuse qui, si elle n'est pas évitée, peut causer des blessures graves ou mortelles.

AVERTISSEMENT

Le mot AVERTISSEMENT indique une situation dangereuse qui, si elle n'est pas évitée, pourrait causer des blessures graves ou mortelles.

MISE EN GARDE

La mention MISE EN GARDE indique une situation dangereuse qui, si elle n'est pas évitée, pourrait causer des blessures graves ou mortelles.

AVIS

AVIS indique une information considérée importante, mais sans risque associé (ex. : messages concernant les dommages matériels).

INSTRUCTIONS IMPORTANTES RELATIVES À LA SÉCURITÉ

⚠ DANGER

L'échappement du moteur contient du monoxyde de carbone, un gaz incolore, inodore et toxique. L'inhalation de monoxyde de carbone provoque de la nausée, des étourdissements, des évanouissements ou la mort. Allez immédiatement respirer de l'air frais si vous commencez à vous sentir étourdi ou affaibli.

Utilisez uniquement votre produit à l'extérieur dans un endroit bien aéré.

NE faites PAS fonctionner votre produit à l'intérieur d'un bâtiment y compris les garages, sous-sols, vides sanitaires, remises, enceintes ou compartiments.

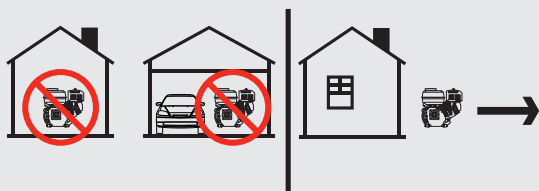
NE laissez PAS les gaz d'échappement pénétrer par les fenêtres, portes, bouches d'air ou ouvertures menant à un espace clos.

⚠ DANGER

L'utilisation d'un moteur à l'intérieur **PEUT VOUS TUER EN QUELQUES MINUTES**. L'échappement du moteur de la déchiqueteuse-broyeuse contient du monoxyde de carbone. C'est un gaz que vous ne pouvez pas voir ni sentir.

N'UTILISEZ JAMAIS à l'intérieur d'un garage ou une maison **MÊME SI** les portes et fenêtres sont ouvertes.

UTILISEZ seulement **À L'EXTÉRIEUR** et loin de toutes fenêtres et portes et tous les orifices d'aération.



Installez des détecteurs de monoxyde de carbone à pile ou électrique avec un bloc-pile conformément aux instructions du fabricant.

⚠ DANGER

Les pièces rotatives peuvent s'enchevêtrer autour des mains, des pieds, des cheveux, des vêtements et des accessoires. Elles peuvent être à l'origine d'une amputation traumatique ou d'une grave lacération.

Gardez les mains et les pieds éloignés des pièces rotatives.

Attachez les cheveux longs et retirez les bijoux.

Utilisez toujours l'équipement avec ses dispositifs de protection en place.

NE portez JAMAIS des vêtements amples, des cordons ou tout autre article risquant l'enchevêtrement.

⚠ AVERTISSEMENT

Le fonctionnement de cet équipement peut produire des étincelles et provoquer un début d'incendie de la végétation sèche autour de l'équipement.

L'utilisation d'un pare-étincelles peut être requise. L'opérateur doit communiquer avec le service d'incendie local pour connaître les exigences des lois et règlements concernant la prévention contre l'incendie.

⚠ AVERTISSEMENT

Les étincelles peuvent provoquer un incendie ou une électrocution.

Lors de l'entretien du moteur :

Débranchez le fil de la bougie et placez-le à un endroit où il ne peut pas entrer en contact avec la bougie.

NE vérifiez PAS la présence d'une étincelle après avoir retiré la bougie.

Utilisez uniquement des testeurs de bougies approuvés.

⚠ AVERTISSEMENT

Le fonctionnement d'un moteur produit de la chaleur. Tout contact peut causer de graves blessures. Les matières combustibles peuvent prendre feu par simple contact.

NE touchez PAS les surfaces chaudes.

Évitez tout contact avec des gaz d'échappement chauds.

Laissez refroidir l'équipement avant d'y toucher.

Maintenez un espace libre d'au moins 91,4 cm (3 pi) de tous les côtés pour assurer un refroidissement adéquat.

Maintenez un espace libre d'au moins 1,5 m (5 pi) autour des matières combustibles.

⚠ AVERTISSEMENT

Risque pour les enfants, les animaux domestiques et les observateurs

Ne pas laisser les enfants, les animaux domestiques ni tout observateur se tenir près de la zone de travail ou l'emplacement de la déchiqueteuse-broyeuse. Cela pourrait engendrer des distractions potentielles et des risques pour la sécurité. Des accidents, des dommages ou des blessures pourraient en résulter. Une distance minimale de 22,9 m (75 pi) de la déchiqueteuse-broyeuse est recommandée. Des projectiles peuvent également s'échapper dans la zone de travail. Seul un adulte qualifié parfaitement familier avec le produit et les consignes de sécurité devrait faire fonctionner la déchiqueteuse-broyeuse et être présent dans la zone de travail.

⚠ AVERTISSEMENT

Risque de projection

Des débris peuvent être éjectés de la déchiqueteuse-broyeuse durant le fonctionnement. Rester vigilant.

⚠ AVERTISSEMENT

Gardez l'aire de travail de l'opérateur dégagée.

Gardez l'aire de travail dégagée de débris pendant que vous travaillez pour vous assurer d'un bon maintien des pieds au sol.

⚠ AVERTISSEMENT

Toujours porter des vêtements et de l'équipement de sécurité adéquats.

Des vêtements ajustés et un équipement de protection ANSI Z87.1 reconnu pour les yeux devraient être portés en tout temps autour de la déchiqueteuse-broyeuse. Porter des bottes ou des chaussures robustes qui amélioreront l'adhérence dans les environnements glissants.

⚠ AVERTISSEMENT

Le retour rapide de la corde du lanceur du démarreur attire la main et le bras vers le moteur plus rapidement qu'il n'est possible de lâcher la corde. Un démarrage accidentel peut entraîner un enchevêtrement, une amputation traumatique ou une lacération. Cet incident peut provoquer des fractures, des ecchymoses ou des entorses.

Lors du démarrage du moteur, tirez lentement la corde du lanceur du démarreur jusqu'à ce que vous sentiez une résistance puis tirez rapidement pour éviter un rebond.

⚠ AVERTISSEMENT

Le mauvais fonctionnement ou l'utilisation inappropriée de la déchiqueteuse-broyeuse peut l'endommager, écourter sa durée de vie et annuler votre garantie.

Utilisez seulement la déchiqueteuse-broyeuse aux fins prévues. Utilisez l'équipement uniquement sur des surfaces à niveau.

N'exposez PAS la déchiqueteuse-broyeuse à des niveaux excessifs d'humidité, de poussière ou de saleté.

NE laissez PAS des matières obstruer les fentes de refroidissement.

N'utilisez PAS le moteur lorsque :

- L'équipement produit des étincelles, de la fumée ou des flammes;
- L'équipement vibre excessivement.
- L'équipement émet des bruits inhabituels
- L'équipement est endommagé

⚠ AVERTISSEMENT

Bien que le broyeur-déchiqueteur soit muni d'un pare-étincelles, il convient de garder une distance minimum de 1,5 m (5 pi) de toute végétation sèche pour éviter les incendies.

Sécurité concernant le carburant**⚠ DANGER**

L'ESSENCE ET LES VAPEURS D'ESSENCE SONT HAUTEMENT INFLAMMABLES ET EXPLOSIFS.

Un incendie ou une explosion peut provoquer des blessures graves ou mortelles.

Essence et vapeurs d'essence :

- Les vapeurs d'essence sont hautement inflammable et explosive.
- Les vapeurs d'essence enflammée peut provoquer un incendie ou une explosion.
- L'essence est un carburant liquide et les vapeurs d'essence qui en résultent peuvent s'enflammer et provoquer un incendie ou une explosion.
- L'essence est un irritant cutané et doit être nettoyée immédiatement si elle est renversée sur la peau ou les vêtements.
- L'essence dégage une odeur distincte qui vous aidera à détecter rapidement la possibilité de fuites.

- Comme avec tout incendie de gaz pétrolier, vous ne devez pas éteindre les flammes sauf si vous pouvez le faire en fermant le robinet d'alimentation en combustible. Un risque d'explosion peut se produire si le feu est éteint, mais que le robinet d'alimentation en combustible est resté ouvert.
- Les vapeurs d'essence se dilate et se contracte sous l'effet de températures ambiantes. Ne remplissez jamais un réservoir d'essence à sa pleine capacité afin de permettre l'effet d'expansion et de contraction de l'essence.

⚠ AVERTISSEMENT

Lors de l'ajout ou de la vidange d'essence :

N'allumez PAS ET NE fumez PAS de cigarettes.

Arrêtez toujours le moteur et laissez-le refroidir pendant au moins deux minutes avant de faire le plein.

Desserrez toujours lentement le bouchon d'essence pour libérer la pression de vapeur et empêcher le carburant de s'échapper autour du bouchon d'essence.

Remettez toujours en place et serrez bien le bouchon d'essence après avoir fait le plein.

Ne retirez jamais le bouchon d'essence et n'ajoutez jamais d'essence pendant que le moteur tourne ou quand le moteur est chaud.

Remplissez ou vidangez l'essence uniquement à l'extérieur dans un endroit bien aéré.

NE remplissez PAS directement le réservoir d'essence de la déchiqueteuse-broyeuse à la station-service.

Stockez toujours l'essence dans un bidon conforme EPA/CARB ou transférez l'essence dans la déchiqueteuse-broyeuse.

NE remplissez PAS le réservoir d'essence à l'excès.

Gardez toujours l'essence éloignée des étincelles, des flammes, des flammes nues, des veilleuses, de la chaleur et toutes autres sources d'allumage.

⚠ AVERTISSEMENT

Lors du démarrage de la déchiqueteuse-broyeuse :

NE tentez PAS de démarrer une déchiqueteuse-broyeuse endommagée.

Toujours assurez-vous que le bouchon du réservoir d'essence, le filtre à air, la bougie, les conduits d'essence et le système d'échappement sont correctement installés.

Toujours laissez toute essence renversée s'évaporer avant de tenter le démarrage du moteur.

Toujours assurez-vous que la déchiqueteuse-broyeuse repose solidement sur une surface à niveau.

⚠ AVERTISSEMENT

Pendant le fonctionnement de la déchiqueteuse-broyeuse :

NE déplacez PAS ou n'inclinez PAS la déchiqueteuse-broyeuse pendant qu'elle fonctionne.

⚠ AVERTISSEMENT

Lors du transport de la déchiqueteuse-broyeuse ou pendant son entretien :

Toujours assurez-vous que le robinet d'alimentation en combustible est en position « FERMÉ » et que le réservoir d'essence est vide.

Débranchez le fil de la bougie.

⚠ AVERTISSEMENT

Lors du rangement de la déchiqueteuse-broyeuse :

Rangez la déchiqueteuse-broyeuse dans un lieu éloigné des étincelles, des flammes nues, des veilleuses, de la chaleur et toutes autres sources d'allumage.

Ne rangez pas la déchiqueteuse-broyeuse ou l'essence à proximité de fournaies, chauffe-eau ou tout autre appareil produisant de la chaleur ou équipé d'allumage automatique.

⚠ DANGER

NE JAMAIS placer un récipient à essence, réservoir d'essence, d'un cylindre de GPL ou tout matériau combustible sur le trajet du flux d'échappement pendant le fonctionnement du moteur.

⚠ AVERTISSEMENT

N'utilisez jamais un contenant d'essence, un réservoir d'essence, ou tout autre article utilisé pour le carburant s'il est brisé, coupé, tordu ou endommagé.

Formation

1. Lisez entièrement le manuel d'utilisation avant de faire fonctionner votre déchiqueteuse-broyeuse.
2. Interdisez à toute personne de faire fonctionner votre déchiqueteuse-broyeuse si elle n'a pas lu le manuel d'utilisation ou si elle n'a pas été informée du fonctionnement sécuritaire de la déchiqueteuse-broyeuse.
3. Interdisez toute utilisation de la déchiqueteuse-broyeuse à tout enfant ou adulte non formé.

4. Plusieurs accidents surviennent lorsque plusieurs personnes font fonctionner la déchiqueteuse-broyeuse. Si une personne vous aide, n'activez jamais les commandes tant que cette personne n'est pas éloignée de la zone.
5. Ne permettez jamais à une personne de monter sur la déchiqueteuse-broyeuse.
6. Ne transportez jamais une charge sur votre déchiqueteuse-broyeuse.
7. Des projectiles peuvent sortir de la déchiqueteuse-broyeuse à grande vélocité. Par conséquent, les instructions suivantes devraient être suivies en tout temps.
 - Ne jamais faire fonctionner l'unité sur un sol dur comme de l'asphalte ou du béton.
 - Ne jamais faire fonctionner l'unité près d'un immeuble ou de murs.
 - Ne pas laisser les enfants, les animaux domestiques, les observateurs et les assistants approcher à une distance moindre que 22,9 m (75 pi) de l'unité durant le fonctionnement.
 - Ne pas se pencher directement au-dessus d'une chute, de l'entrée ou de la sortie durant le fonctionnement.
 - Gardez la zone de l'opérateur et environnante propre et sécuritaire afin d'assurer un bon maintien des pieds au sol.

⚠ AVERTISSEMENT

Bien que le broyeur-déchiqueteur soit muni d'un pare-étincelles, il convient de garder une distance minimum de 1,5 m (5 pi) de toute végétation sèche pour éviter les incendies.

- Les déchiqueteuses-broyeuses ne peuvent être utilisées que pour déchiqeter les branches d'un diamètre de 7,6 cm (3 po) ou moins ou pour broyer la végétation de broussaille de petit diamètre. Ne pas utiliser à d'autres fins.
- Toujours s'assurer que le fil de la bougie soit débranché du moteur lorsqu'il n'est pas utilisé et avant le nettoyage ou l'entretien.

Préparation

1. Familiarisez-vous avec toutes les commandes et le bon usage de votre équipement.
2. Toujours s'assurer que le fil de la bougie soit débranché du moteur lorsqu'il n'est pas utilisé et avant le nettoyage ou l'entretien.
3. Équipement de protection :
 - Toujours porter des chaussures ou bottes de sécurité.

- Toujours porter des lunettes de sûreté lors du fonctionnement de l'appareil.
 - Ne jamais porter de bijoux ni de vêtements lâches qui pourraient s'emmêler dans les pièces en mouvement ou rotatives de l'appareil.
 - Toujours porter de l'équipement de protection de l'ouïe.
 - Attacher les cheveux longs et tout objet pouvant pendre et s'emmêler.
4. Inspection :
 - S'assurer que le fil de la bougie ait été entièrement débranché et que l'unité est mise à la terre.
 - S'assurer que les chutes, les chambres et les entrées et sorties soient propres et libres de tout débris.
 - S'assurer que la zone de travail soit propre et libre de tout obstacle ou distraction.
 - S'assurer que toutes les connexions et les pièces soient solides et dépourvues de dommage.
 - S'assurer que le sac de récupération soit bien connecté et sécuritaire.
 - S'assurer que le matériau à déchiqeter soit inférieur à 7,6 cm (3 po) de diamètre. Les branches à déchiqeter peuvent être émondées.
 - S'assurer que le matériau à déchiqeter ou broyer ne soit ni humide ni mouillé.
 5. S'assurer que la déchiqueteuse broyeuse soit sur une surface de niveau sans être de l'asphalte, du béton ni un sol dur. Bloquer les roues et s'assurer que la patte de soutien soit solide afin de prévenir le mouvement inattendu de la déchiqueteuse-broyeuse durant le fonctionnement.
 - Toujours faire fonctionner déchiqueteuse-broyeuse dans la zone d'opérateur stipulée par le fabricant.
 6. Carburant :
 - Utiliser un contenant à carburant reconnu.
 - Ne jamais ajouter de carburant à un moteur en marche ni chaud.
 - Remplir le réservoir de carburant à l'extérieur en faisant preuve d'une prudence extrême. Ne jamais remplir le réservoir de carburant à l'intérieur.
 - Replacer solidement le bouchon d'essence et nettoyer tout carburant renversé.

Fonctionnement

1. Avant de démarrer Déchiqueuse-broyeuse, revoir toutes les consignes de sécurité. L'opérateur ou les spectateurs pourraient subir des blessures graves si les consignes ne sont pas suivies.
2. S'assurer que toutes les connexions soient serrées avant chaque utilisation. Au fil du temps, il est possible que les connexions se desserrent suite à la vibration.
3. Ne jamais laisser l'appareil sans surveillance en présence de courant.
4. Ne jamais faire fonctionner l'appareil sous l'influence de l'alcool, de drogues ni de médicaments.
5. Le propriétaire de l'appareil devrait donner à tous les opérateurs des instructions pour un fonctionnement sûr de Déchiqueuse-broyeuse.
6. Toujours faire fonctionner Déchiqueuse-broyeuse avec tous les équipements de sécurité en place et toutes les commandes réglées adéquatement pour assurer un fonctionnement sûr.
7. Toujours faire fonctionner Déchiqueuse-broyeuse à la vitesse recommandée par le fabricant.
8. Toujours garder les mains et les pieds éloignés des pièces en mouvement.
9. Lors du chargement de la déchiqueuse-broyeuse, ne jamais placer les mains sur le côté des chutes ou des chambres. Ne jamais placer les mains ou une autre partie du corps entre le matériau et une pièce de la déchiqueuse broyeuse.
 - Ne jamais tenter de déchiqueter plus d'une (1) branche à la fois car cela pourrait obstruer la chute, la chambre ou l'entrée.
 - Ne jamais tenter d'utiliser la main, le pied ou toute autre partie du corps pour désobstruer la déchiqueuse-broyeuse.
 - Tenter de désobstruer uniquement avec un bâton de petit diamètre pouvant être déchiqueté.
 - Si une obstruction majeure survient, fermer la soupape de carburant et laisser l'unité fonctionner jusqu'à épuisement. Laisser refroidir, débrancher et mettre le fil de la bougie à la terre. Démontez l'unité pour repérer l'emplacement du blocage. Libérer le blocage avant toute autre utilisation.
10. Ne déchiqueter que des branches de diamètre de 7,6 cm (3 po) ou moins.
11. Déchiqueter uniquement les buissons, arbustes, feuilles etc avec des branches de 1/2 po (1,3 cm) ou moins de diamètre.
12. Ne broyer que des matériaux secs ou légèrement humides. Ne jamais tenter de broyer des matériaux trempés car cela pourrait causer une obstruction.

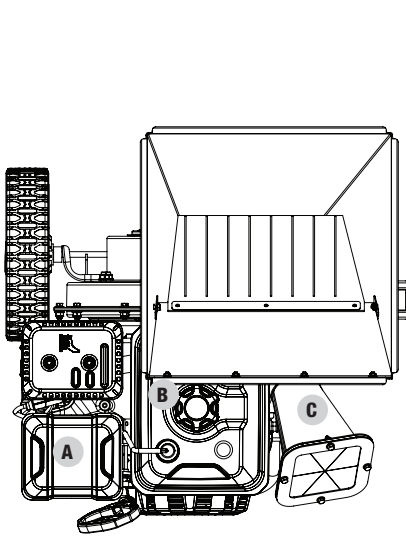
13. Utiliser uniquement la main pour actionner les commandes de Déchiqueuse-broyeuse.
14. Ne pas remplir le moteur de carburant à nouveau avant qu'il n'ait refroidi durant plusieurs minutes.

Entretien, transport et rangement

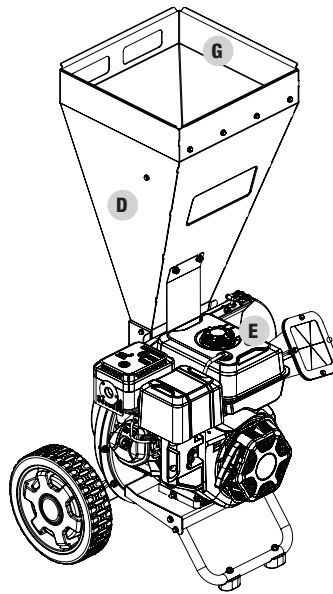
1. Vous devez toujours couper la source d'alimentation, débrancher le fil de la bougie d'allumage et mettre le moteur à la terre au moment de réparer ou de régler l'appareil.
2. Enlevez les débris, les brindilles et la paille autour du cylindre du moteur, des ailettes de la culasse, de l'écran rotatif du carter de soufflante et du silencieux. Si le moteur est muni d'un silencieux avec pare-étincelles, nettoyez-le et vérifiez-le périodiquement (respectez les directives d'entretien du fabricant). Remplacez-le s'il est endommagé.
3. Ne rangez jamais l'appareil (avec du carburant) dans une structure fermée mal ventilée. Les vapeurs de carburant peuvent se déplacer vers une source d'inflammation (comme une chaudière, un chauffe-eau, etc.) et provoquer une explosion. Elles sont également toxiques pour les humains et les animaux.
4. Éliminez les débris des pièces mobiles, mais uniquement lorsque le moteur est arrêté, que le robinet de carburant est à la position « FERMÉ » et que le fil de la bougie d'allumage est débranché.
5. Vérifiez si tous les écrous et boulons sont fermement serrés pour vous assurer que l'appareil est en bon état de marche et sécuritaire.
6. Utilisez toujours la poignée de la trémie de déchiqueuse et les roues intégrées pour déplacer le broyeur-déchiqueteur. Ne soulevez jamais l'appareil en utilisant le réservoir de carburant comme support. Au moins deux personnes sont nécessaires pour soulever l'appareil et il faut toujours saisir ce dernier de manière sécuritaire à l'aide de la patte avant et de la poignée de la trémie de déchiqueuse.
7. Suivez toujours les instructions relatives au moteur concernant les préparatifs de rangement avant de ranger l'appareil pendant de courtes ou de longues périodes.
8. Assurez-vous toujours que le réservoir de carburant est vide avant de transporter l'appareil dans un véhicule.
9. Transportez toujours l'appareil en position verticale sur les roues et le pied de support.

Étiquettes et plaques de sécurité

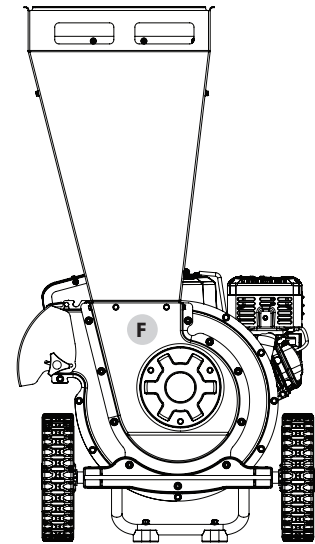
Ces pictogrammes vous indiquent les risques possibles pouvant causer des blessures graves. Lisez attentivement leur signification. Si ces pictogrammes sont absents ou difficiles à lire, communiquez avec l'équipe de soutien technique pour en obtenir de nouveaux.



Dessus



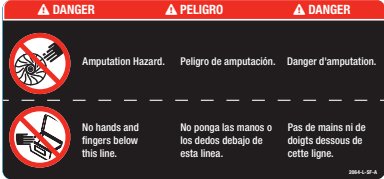
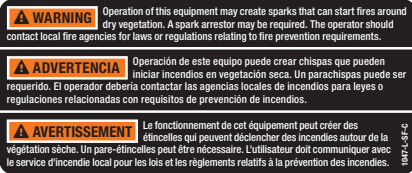



Côté



Arrière


	PICTOGRAMME	DESCRIPTION
A		Surface chaude
B		Carburant
C		Icône d'avertissement - chute de broyeur
D		Icône de danger - trémie de déchiqueteuse à l'extérieur

PICTOGRAMME		DESCRIPTION
E		<p> Icône de danger - décharge</p>
F		<p> Avertissement nettoyer panneau d'accès</p>
G		<p> Trémie de déchiqueteuse à l'intérieur</p>
		<p> La combustion (non représenté sur le schéma)</p>
		<p> Icônes de sécurité (non représenté sur le schéma)</p>

Pictogrammes de sécurité



Certains symboles peuvent se retrouver sur ce produit. Veuillez les étudier et comprendre leurs significations. Une bonne interprétation de ces pictogrammes vous permettra de faire fonctionner votre produit en toute sécurité.



PICTOGRAMME	SIGNIFICATION
	Lisez le manuel d'utilisation. Pour réduire le risque de blessures, l'utilisateur doit lire et comprendre le manuel d'utilisation avant d'utiliser ce produit.
	Protection oculaire et pour l'ouïe. Portez toujours des lunettes de sécurité ou des lunettes avec des écrans latéraux et, si nécessaire, un écran facial ainsi que des protecteurs d'oreilles pendant que vous faites fonctionner ce produit.
	Chaussures. Portez toujours des souliers de sécurité ou des bottes robustes lorsque vous faites fonctionner cet équipement.
	Gants. Portez des gants de protection antidérapants et robustes lorsque vous faites fonctionner ce produit.
	Alerte de danger. Indique une situation dangereuse qui, si elle n'est pas évitée, peut causer des blessures graves ou mortelles.
	Risque d'incendie. Le carburant et les vapeurs sont hautement inflammables et explosifs. Le feu peut causer des blessures graves ou mortelles. N'ajoutez pas de carburant pendant que cet équipement est en marche ou chaud.
	Surface chaude. Évitez le contact avec toutes surfaces chaudes afin de réduire le risque de blessures ou de bris.
	Alerte de flamme nue. Le carburant et les vapeurs sont hautement inflammables et explosifs. Gardez le carburant éloigné des cigarettes, flammes nues, étincelles, veilleuses, de la chaleur et toutes autres sources d'allumage.

PICTOGRAMME		SIGNIFICATION
		Risque d'amputation. Le contact avec des lames rotatives causera de graves blessures. Gardez les mains hors des ouvertures pendant que la machine fonctionne.
		Vapeurs toxiques. L'échappement du moteur de cet équipement contient des produits chimiques pouvant causer le cancer, des anomalies congénitales et autres anomalies du système reproducteur. Risque d'asphyxie. Ce moteur émet du monoxyde de carbone, un gaz toxique inodore et incolore. L'inhalation de monoxyde de carbone provoque de la nausée, des évanouissements ou la mort. Utilisez seulement dans un endroit bien aéré.
		Espace libre. Gardez tous les objets y compris les autres personnes à une distance d'au moins 3 m (10 pi) de cet équipement. Une seule personne doit faire fonctionner la déchiqueteuse-broyeuse et y charger les bûches.
		Ne faites pas fonctionner sur un plan incliné. Assurez-vous que la déchiqueteuse-broyeuse repose sur une surface à niveau. Calez les roues pour vous assurer que le pied support est immobile et éviter un mouvement accidentel de la déchiqueteuse-broyeuse pendant qu'elle fonctionne.
		Objets lancés. Cette machine peut soulever et projeter des objets pouvant provoquer des blessures.
		Blessures ou dommages matériels graves. Avant de procéder à l'inspection, au nettoyage ou à l'entretien de l'appareil, arrêtez le moteur, attendez que toutes les pièces mobiles soient complètement arrêtées, débranchez le fil de la bougie d'allumage et éloignez-le de cette dernière.

Pictogrammes de fonctionnement

Les symboles suivants peuvent être utilisés avec ce produit. Veuillez vous familiariser avec ces symboles et apprendre leur signification. L'interprétation adéquate des symboles vous permettra d'utiliser le produit de façon plus sécuritaire.

PICTOGRAMME	SIGNIFICATION
	Jauge de carburant: Complet
	Jauge de carburant: Vide

PICTOGRAMME	SIGNIFICATION
	Levier d'étrangleur ÉTRANGLEMENT: position gauche EN MARCHE: position droite
	Robinet d'alimentation en combustible FERMÉ: position gauche OUVERT: position droite

Pictogrammes de guide de démarrage rapide

Les symboles suivants peuvent être utilisés avec ce produit. Veuillez vous familiariser avec ces symboles et apprendre leur signification. L'interprétation adéquate des symboles vous permettra d'utiliser le produit de façon plus sécuritaire.



Démarrage du moteur

⚠ DANGER

Déplacez la déchiqueteuse-broyeuse à l'extérieur et loin des fenêtres, portes et capuchons de bouches d'aération.

- Vérifiez le niveau d'huile.**
Nous recommandons d'utiliser une huile 5W-30.
- Tournez le **robinet d'alimentation** en combustible à la position « OUVERT ».
- Positionnez l'**interrupteur de moteur** à « EN MARCHE ».
- Déplacez le **levier d'étrangleur** à la position « ÉTRANGLEUR ».
- Tirez la corde du **lanceur à rappel**.
- Déplacez le **levier d'étrangleur** est en position « EN MARCHE ».

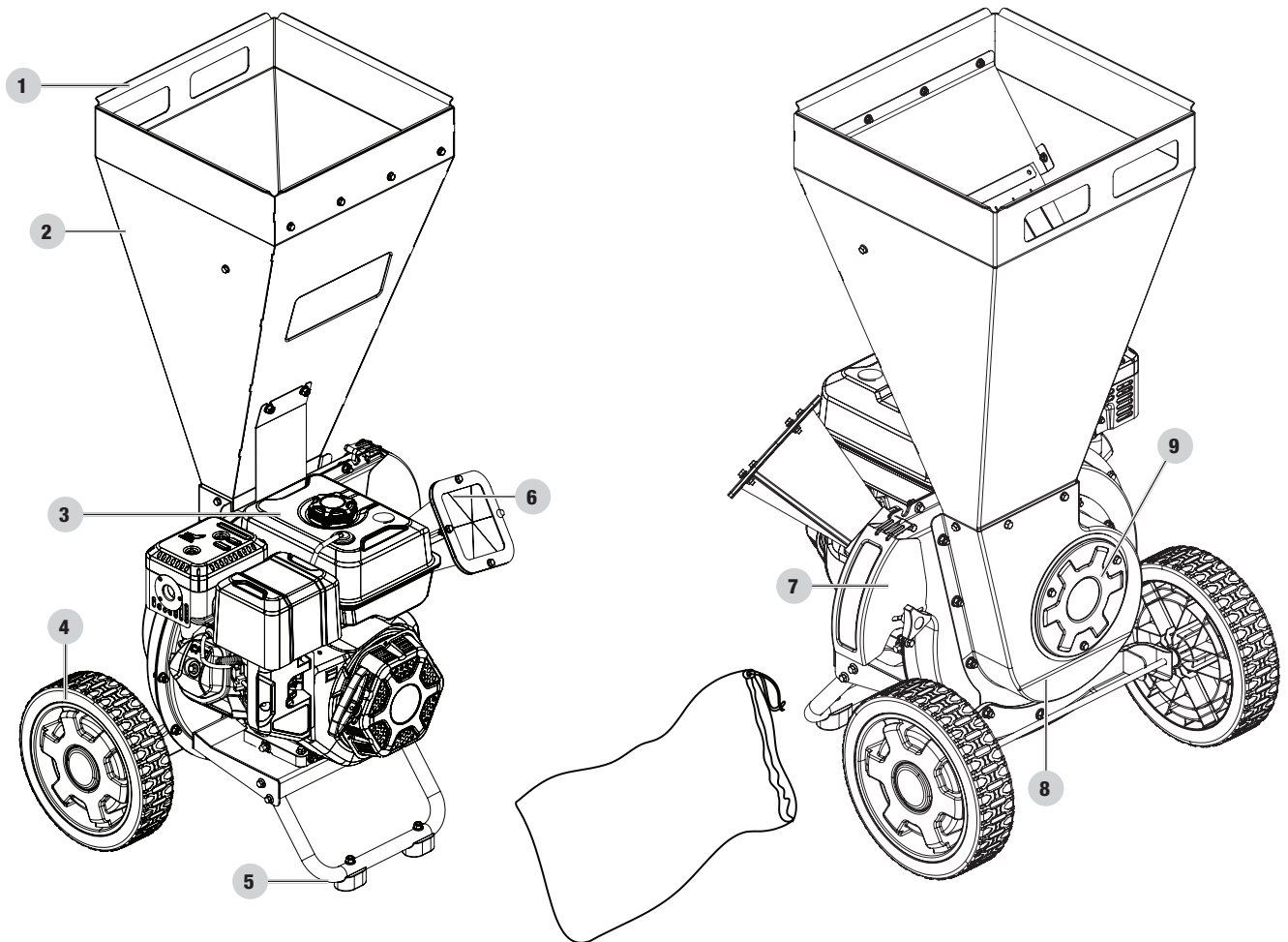
Arrêt du moteur

- Tournez le **robinet d'alimentation** en combustible à la position « FERMÉ ».
- Poussez l'**interrupteur de moteur** pour le mettre en position « ARRÊT ».

COMMANDES ET CARACTÉRISTIQUES

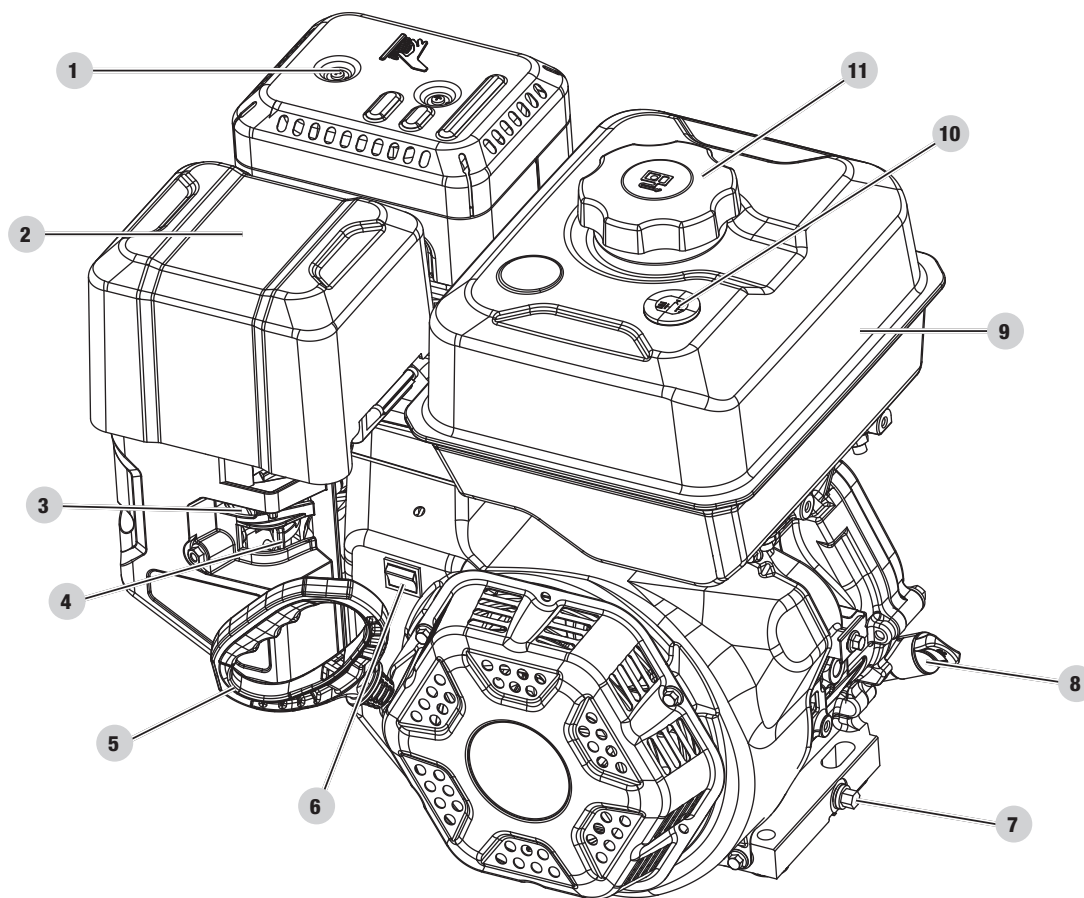
Lisez ce manuel d'utilisation avant de faire fonctionner votre déchiqueteuse-broyeuse. Apprenez à repérer et à vous servir des commandes et des caractéristiques. Conservez ce manuel pour le consulter ultérieurement.

Déchiqueteuse-broyeuse



1. **Poignée**
2. **Trémie de déchiqueteuse de déchiqueteuse** – placez le matériel déchiquetable (feuilles, bâtons et débris de jardin) jusqu'à 1,3 cm (0,5 po.) de diamètre maximum dans cette goulotte.
3. **Moteur** – 338 cc, soupape en tête, quatre temps, refroidi à l'air.
4. **Roues** – 30,5 cm (12 po) increvable.
5. **Patte de soutien avec supports antivibrations** – Utilisée pour stabiliser l'unité.
6. **Chute de broyeuse** – placez les bâtons et les branches jusqu'à 7,6 cm (3 po) de diamètre maximum dans cette goulotte.
7. **Défecteur de chute** – Endroit où le matériau déchiqueté ou broyé sortira.
8. **Boîtier du fléau d'ébranchage** – Boîtier pour les lames de la déchiqueteuse-broyeuse.
9. **Port de nettoyage** – retirez ce panneau pour éliminer les bourrages que vous pourriez rencontrer.
10. **Sac de récupération** - 70 L (2 boisseau) capacité - Attachez-le au déflecteur de la goulotte (7) pour récupérer le matériau ébréché et déchiqueté.

Moteur



1. **Silencieux**
2. **Filtre à air** – Protège le moteur en filtrant les poussières et les débris de l'air d'admission.
3. **Étrangleur** – Utilisé pour démarrer le moteur.
4. **Robinet d'alimentation en combustible** – Utilisé pour ouvrir et fermer l'alimentation en carburant du moteur.
5. **Lanceur à rappel** – Utilisé pour démarrer manuellement le moteur.
6. **Interrupteur EN MARCHÉ / ARRÊT de moteur** – Utilisé pour mettre en mode DÉMARRER ou ARRÊTER la génératrice.
7. **Bouchon de vidange d'huile** – Utilisé pour vidanger l'huile du moteur.
8. **Bouchon de remplissage d'huile/jauge d'huile** – Utilisé pour vérifier le niveau et remplir d'huile.
9. **Réservoir d'essence** – 5,5 l (1,45 gal)
10. **Jauge à carburant**
11. **Bouchon du réservoir de carburant** – Retirer pour ajouter du carburant.

Pièces fournies

Pièce	Qté de pièces	Quincaillerie requise	Qté de quincaillerie	Outil requis
Palier de support de trémie de déchiqueteuse	1	Boulon à tête M8 × 20	2	2 clé ou douille de 12 mm
		Contre-écrou à bride M8	2	1 clé ou douille de 12 mm
		Contre-écrou à bride M6	2	1 clé ou douille de 10 mm
Trémie de déchiqueteuse	1	Boulon à tête M6 × 12	4	1 clé ou douille de 10 mm
Goulotte de décharge	1	Contre-écrou à bride M6	1	1 clé ou douille de 10 mm
		Boulon à tête M6 × 55	1	1 clé ou douille de 10 mm
		Boulon à bouton, M6	2	
Sac de récupération	1		n/a	
Entonnoir à huile	1		n/a	
Huile du moteur 1 100 ml (37,2 oz liq.)	1		n/a	

ASSEMBLAGE

Si votre déchiqueteuse-broyeuse est déjà assemblée, passez les étapes d'assemblage de ce manuel.

Si elle n'est pas assemblée, veuillez lire et suivre ces instructions.

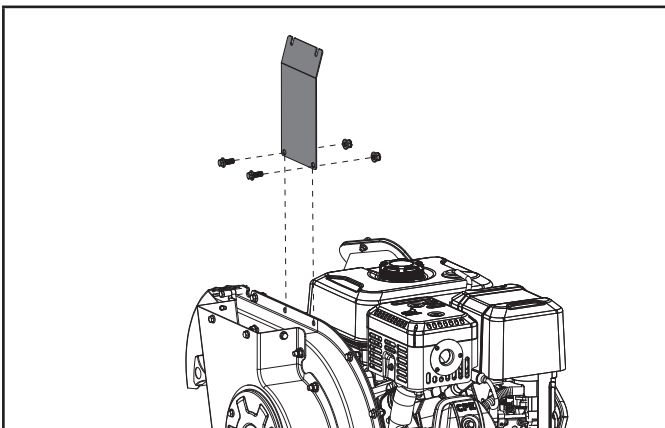
Si vous avez des questions concernant l'assemblage de votre déchiqueteuse-broyeuse, appelez notre l'équipe de soutien technique au 1 877 338-0999. Ayez vos numéros de série et de modèle à portée de main.

Ouverture de la boîte d'expédition

1. Déposez la boîte d'expédition sur une surface plane et ferme.
2. Coupez soigneusement les attaches d'expédition et retirez le couvercle de la boîte d'expédition.
3. Réunissez toute la quincaillerie avant de commencer l'assemblage.

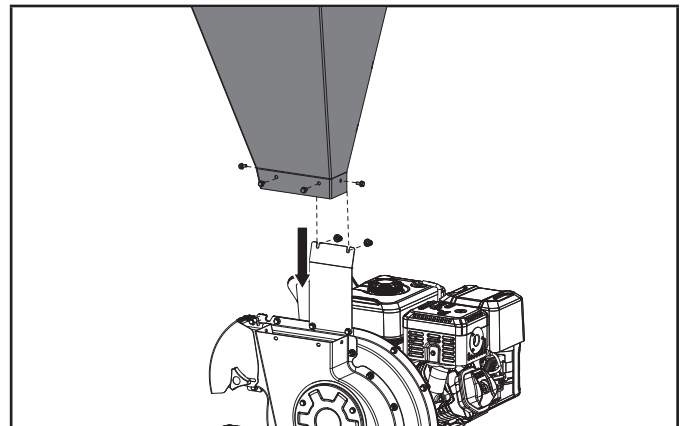
1) Installation du palier de support de trémie de déchiqueteuse

1. La partie inclinée du palier pointant vers le moteur, alignez les trous du palier avec ceux du dessus du carter de rotor.
2. Insérez deux boulons à embase M8 x 20 dans les trous du carter de rotor et du palier de support de trémie de déchiqueteuse du côté du carter de rotor.
3. Vissez deux contre-écrous M8 sur les boulons à embase et serrez-les fermement à l'aide de douilles ou de clés de 12 mm et 13 mm.



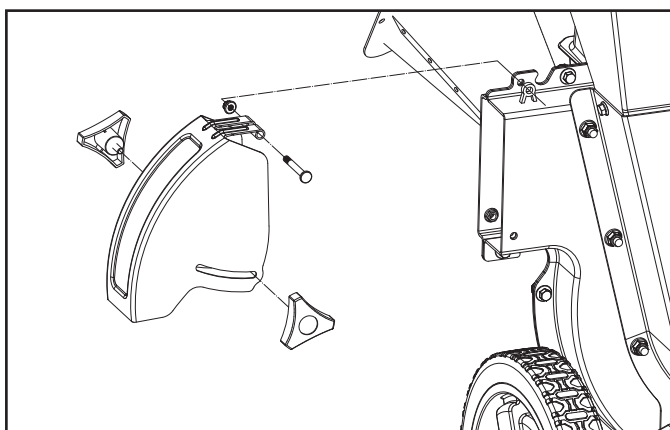
2) Installation de la trémie de déchiqueteuse

1. Insérez la trémie de broyage dans la partie supérieure du boîtier du fléau avec les découpes des fentes de la poignée tournées vers l'arrière de l'appareil (vers les roues). Faites glisser les goujons filetés sur la partie inclinée de la trémie de broyage dans les fentes du support de trémie de broyage qui a été installé à l'étape 3 tout en vous assurant également que les fentes au bas de la trémie de broyage glissent sur les goupilles de positionnement qui sont à l'intérieur du fléau logement. Assurez-vous que les quatre trous sur la trémie de broyage sont alignés avec les 4 trous sur le boîtier du fléau (1 de chaque côté et 2 à l'arrière).
2. Vissez deux contre-écrous M6 sur les goujons filetés pour fixer la trémie de broyage au support de trémie de broyage et serrez fermement à l'aide d'une douille ou d'une clé de 10 mm.
3. Insérez quatre boulons à bride M6 x 12 mm dans les quatre trous du carter du fléau et dans les écrous à souder de la trémie du broyeur. Serrez solidement avec une douille ou une clé de 10 mm.



3) Installer le déflecteur de la goulotte de décharge

1. Alignez la charnière sur le dessus du déflecteur de la goulotte avec la languette sur le dessus de la goulotte d'éjection de sorte que la languette soit alignée dans la fente au milieu de la charnière.
2. Insérez le boulon à bride M6 x 55 mm à travers la charnière et les languettes percées de trous sur le dessus de la goulotte d'éjection.
3. Vissez le contre-écrou M6 sur le goujon fileté pour fixer le déflecteur de la goulotte à la goulotte d'éjection.
4. Des deux côtés, insérez un boulon à bouton dans le trou fendu du déflecteur de la goulotte et dans le trou fileté de la goulotte d'éjection. Sélectionnez la position désirée pour le déflecteur de la goulotte, puis serrez à la main les boulons à bouton pour fixer le déflecteur de la goulotte en place.



Sac de collecte

On peut fixer le sac de collecte au déflecteur de la goulotte ou l'en retirer à l'aide du cordon de serrage réglable. Il est recommandé de le fixer avant l'utilisation et de le retirer avant qu'il ne soit complètement plein, après l'utilisation, ou avant le rangement. Le sac de collecte peut recueillir jusqu'à 70 l (2 boisseaux) de matière.

⚠ AVERTISSEMENT

Avant l'utilisation, assurez-vous que le cordon de serrage réglable est serré autour du déflecteur de la goulotte et qu'il est bien fixé.

⚠ AVERTISSEMENT

Lorsque le sac de collecte semble presque plein, il est recommandé de le vider. Cela permettra d'éviter qu'il se détache du déflecteur de la goulotte et qu'il éclate. Ne laissez pas le sac se détacher du déflecteur pendant le fonctionnement. Si cela se produit, arrêtez l'appareil immédiatement et remettez le sac en place. Videz toujours le sac lorsque le moteur est arrêté et que le fil de la bougie d'allumage est débranché.

🗨 AVIS

Examinez toujours le sac de collecte avant l'utilisation. Ne l'utilisez pas s'il est effiloché, usé ou endommagé.

Ajout d'huile à moteur

⚠ AVERTISSEMENT

NE TENTEZ PAS de lancer ou de démarrer le moteur avant de l'avoir correctement rempli d'huile du type et de la quantité recommandés. Les dommages causés à la déchiqueteuse-broyeuse pour cause de non-respect de ces instructions annuleront votre garantie.

🗨 AVIS

Le rotor du moteur comporte un roulement à billes scellé et lubrifié qui ne nécessite pas de lubrification supplémentaire pendant toute la durée de vie du roulement.

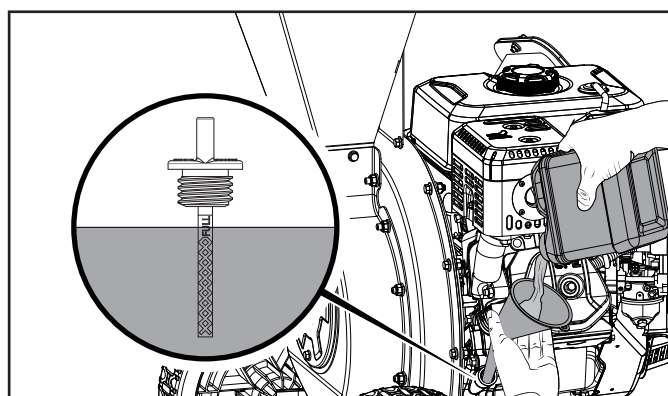
🗨 AVIS

Le type d'huile recommandé est **5W-30 automobile huile**. Cependant, l'utilisation des huiles conventionnelles répertoriées dans le tableau «Type d'huile moteur recommandé» peut être utilisée pour une utilisation typique, y compris les 5 premières heures de la période de rodage du moteur.

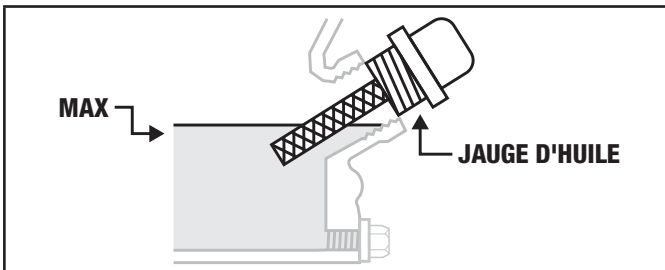
Si le moteur fonctionne à des températures extrêmes, reportez-vous au tableau «Type d'huile moteur recommandé».

Type d'huile du moteur recommandé	
°F	-20 0 20 40 60 80 100 120
°C	-28,9 -17,8 -6,7 4,4 15,6 26,7 37,8 48,9
Température ambiante	

1. Placer la déchiqueteuse-broyeuse sur une surface plane et de niveau.
2. Retirer le bouchon de remplissage d'huile pour ajouter l'huile.



- Ajouter 1 100 ml (37,2 oz liq.) d'huile (non inclus) et replacer le bouchon de remplissage d'huile. **NE PAS REMPLIR.**
- Vérifiez le niveau d'huile à moteur chaque utilisation et ajoutez-en si nécessaire.



AVIS

Une fois l'huile ajoutée, un contrôle visuel devrait indiquer le niveau d'huile à environ un ou deux filets avant le débordement du trou de remplissage.

Si la jauge d'huile est utilisée pour vérifier le niveau, **NE PAS** la visser lors de la vérification.

AVIS

Vérifiez souvent le niveau d'huile pendant la période de rodage. Consultez le chapitre « Entretien » pour connaître les intervalles de service recommandés.

MISE EN GARDE

Le moteur est muni d'un dispositif d'arrêt automatique en cas de panne d'huile et il s'arrêtera lorsque le niveau d'huile du réservoir atteindra le niveau minimal.

AVIS

Nous considérons que la période de rodage du moteur est de 5 heures de temps de fonctionnement. Au cours de la période de rodage, nous recommandons d'utiliser de l'huile à moteur non synthétique standard. Après la période de rodage, on peut utiliser, au choix, du lubrifiant synthétique. Évitez de surcharger le moteur et évitez de le faire fonctionner de façon prolongée à un régime de moteur constant. Après la période de rodage de 5 heures, changez l'huile.

AVIS

Vous pourrez utiliser une huile synthétique après la période de rodage de 5 heures. L'utilisation de lubrifiants synthétiques ne diminue pas l'intervalle de changement d'huile recommandé. Une huile 5W-30 entièrement synthétique aidera au démarrage lors de température ambiante <math>< 5^{\circ}\text{C}</math> (41 °F).

Ajout de carburant

DANGER

Les vapeurs d'essence sont hautement inflammables et extrêmement explosives.

N'allumez **PAS** ET **NE** fumez **PAS** de cigarettes. Un incendie ou une explosion peut provoquer des blessures graves ou mortelles.

Remplissez ou vidangez l'essence uniquement à l'extérieur dans un endroit bien aéré. **NE** remplissez **PAS** directement le réservoir à essence du moteur à la station-service. Utilisez un contenant approuvé pour transférer l'essence dans le moteur.

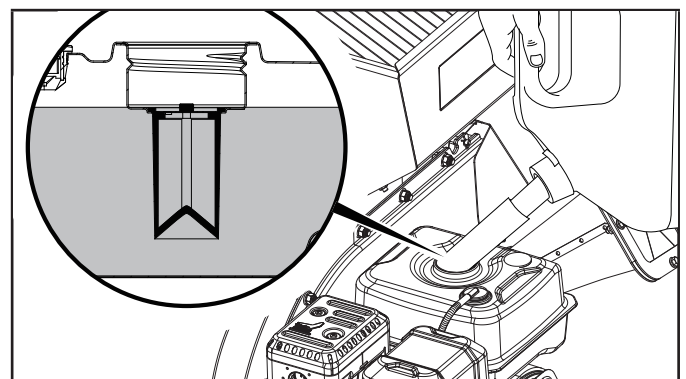
N'utilisez jamais un contenant à essence, un réservoir à essence, ou tout autre article pour essence qui est endommagé ou semble endommagé.

NE remplissez **PAS** le réservoir à essence à l'excès. Gardez toujours l'essence éloignée des étincelles, des flammes nues, des veilleuses, de la chaleur et toutes autres sources d'allumage.

Utilisez de l'essence sans plomb propre et fraîche présentant un taux d'octane minimal de 87 et un contenu en éthanol inférieur à 10 % en volume.

NE mélangez **PAS** l'huile à l'essence.

- Ouvrez le bouchon du réservoir de carburant.
- Ajoutez lentement de l'essence dans le réservoir. **NE REMPLISSEZ PAS EXCESSIVEMENT.** L'essence peut augmenter de volume après le remplissage. Il faut laisser un espace de 6,4 mm (1/4 po) dans le réservoir pour permettre l'augmentation du volume de l'essence, mais il est toutefois recommandé de laisser encore plus d'espace. Le carburant peut être projeté hors du réservoir à cause de la dilatation si ce dernier est rempli à l'excès et peut nuire à la stabilité de fonctionnement de la déchiqueteuse-broyeuse.



- Vissez le bouchon d'essence et essuyez tout carburant renversé.

⚠ MISE EN GARDE

Utilisez de l'essence sans plomb propre et fraîche présentant un indice d'octane minimum de 87 et un contenu en éthanol 10 % ou moins en volume.

N'allumez PAS de cigarette et ne fumez pas pendant le remplissage du réservoir d'essence.

NE MÉLANGEZ PAS l'huile et l'essence.

NE remplissez PAS TROP le réservoir à essence. Il faut laisser un espace de 6,4 mm (1/4 po) dans le réservoir pour permettre l'augmentation du volume de l'essence.

NE remplissez PAS directement le réservoir à essence de la génératrice à la station-service. Utilisez un contenant de combustible approuvé pour transférer le carburant dans la génératrice.

NE remplissez PAS le réservoir à essence à l'intérieur.

NE remplissez PAS le réservoir à essence lorsque le moteur est en marche ou est chaud.

⚠ AVERTISSEMENT

Un versement trop rapide d'essence dans le filtre d'essence peut entraîner un reflux d'essence vers l'opérateur.

🗨 AVIS

Le moteur fonctionne bien avec 10 % ou moins d'essence mélangée à l'éthanol. Lors de l'utilisation de mélanges éthanol-essence, il y a des problèmes à noter :

- L'essence-éthanol peut absorber plus d'eau que l'essence seule.
- Ces mélanges d'éthanol peuvent éventuellement se séparer, laissant de l'eau ou une pâte aqueuse dans le réservoir, le robinet de carburant et le carburateur. L'essence compromise peut être aspirée dans le carburateur et endommager le moteur et / ou créer des dangers potentiels.
- Si vous utilisez un stabilisateur de carburant, assurez-vous qu'il est formulé pour fonctionner avec les mélanges d'éthanol / essence.
- Les dommages ou dangers causés par l'utilisation d'une essence mélangée à l'éthanol à plus de 10 % en volume, d'une essence mal stockée et / ou de stabilisants mal formulés ne sont pas couverts par la garantie du fabricant.

Il est prudent de toujours fermer l'alimentation de carburant et de faire fonctionner le moteur jusqu'à épuisement de carburant après chaque utilisation. Consultez les instructions de rangement pour une inutilisation prolongée.

FONCTIONNEMENT**Emplacement de la déchiqueteuse-broyeuse**

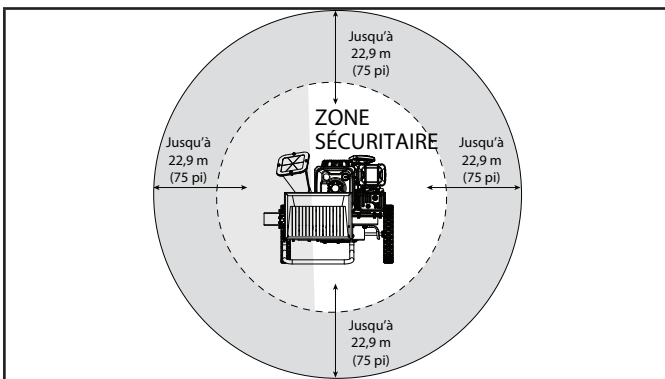
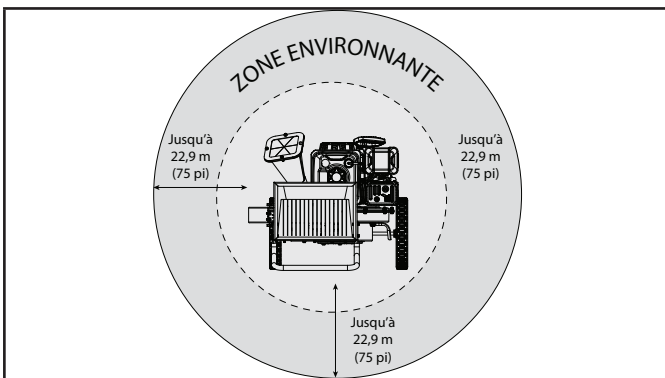
Ne jamais faire fonctionner la déchiqueteuse-broyeuse à l'intérieur ou dans un espace confiné, fermé ou dans une bâtisse incluant les garages, sous-sols et remises. La déchiqueteuse-broyeuse doit avoir un espace de dégagement minimal de 1,5 m (5 pi) de tous les côtés, des matériaux combustibles et ce, en tout temps. La déchiqueteuse-broyeuse doit avoir un espace de dégagement d'au moins 91,4 cm (3 pi) sur tous les côtés, en tout temps, pour permettre le refroidissement, l'entretien et les réparations adéquats. Les déchiqueteuses-broyeuses ne devraient jamais être démarrées ni fonctionner dans le lit d'un camion (régulier, plat ou autre), sous des escaliers, cages d'escalier, près de murs ou d'immeubles ni à tout autre emplacement qui ne permettra pas de refroidissement adéquat de l'unité et du silencieux ou une sécurité adéquate pour l'opérateur, les assistants ou les observateurs. Placer la déchiqueteuse-broyeuse dans un endroit bien aéré. NE PAS placer la déchiqueteuse-broyeuse près de trappes d'aération ou d'entrée d'air car les vapeurs d'échappement pourraient être attirées dans des espaces occupés ou confinés. Prendre note de la direction du vent et des courants d'air lors du positionnement de l'unité. Laisser l'unité refroidir correctement avant de la transporter ou de l'entreposer. La déchiqueteuse-broyeuse doit être sur une surface sèche et de niveau avec une fondation solide. (Même lorsqu'elle n'est pas en opération) NE PAS travailler sur la boue, la glace, l'herbe longue, la broussaille ou la neige. NE PAS travailler sur des surfaces d'asphalte, de brique, de roche, de béton ni une autre surface dure. NE PAS placer l'unité près ou face à des immeubles, murs ou clôtures. Des projectiles pourraient y ricocher et frapper l'opérateur ou les observateurs.

⚠ AVERTISSEMENT

Durant le fonctionnement, les vapeurs du silencieux et d'échappement émises deviendront chaudes. Si un refroidissement et un espace d'aération ne sont pas fournis ou si la déchiqueteuse-broyeuse est bloquée ou confinée, les températures peuvent devenir extrêmement chaudes et causer un incendie

Zone de travail

Toujours faire fonctionner la déchiqueteuse-broyeuse à l'extérieur dans une zone ouverte et large sur un sol dur qui offrira une fondation solide et une bonne aération. Garder la zone immédiate autour de déchiqueteuse-broyeuse propre et dégagée en tout temps. S'assurer qu'aucun animal domestique, enfant ni observateur ne se trouve dans la zone immédiate ou environnante à quelque moment que ce soit. Des débris et projectiles peuvent être expulsés jusqu'à 22,9 m (75 pi) de diamètre dans toutes les directions entourant la déchiqueteuse-broyeuse. Les assistants doivent également être hors de la zone immédiate et environnante durant le déchiquetage ou le broyage. L'opérateur doit demeurer dans la «zone sécuritaire» en tout temps lorsque le fil de la bougie est branché et que le moteur est en marche.



⚠ AVERTISSEMENT

Ne jamais se tenir directement devant la chute de déchiquetage ni la chute du déflecteur. Ne pas se pencher ni traverser la chute de déchiquetage. Des débris et projectiles peuvent être expulsés dans ces zones et causer des dommages ou des blessures.

Avant chaque utilisation, inspecter la déchiqueteuse-broyeuse

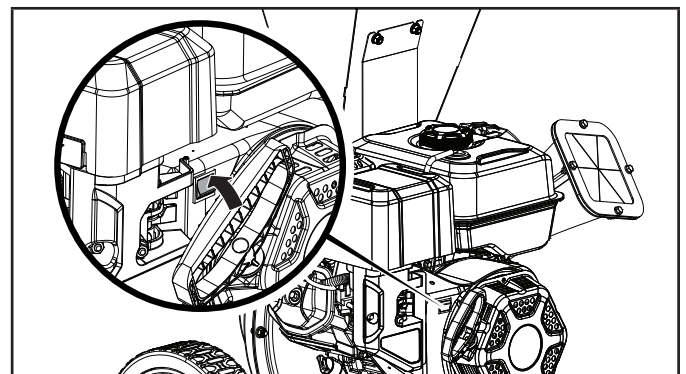
1. S'assurer que le fil de la bougie a été débranché et que le moteur a été mis à la terre.
2. Inspecter visuellement tous les accessoires et les chutes à la recherche de raccords lâches, de fissures, d'effilochage ou d'autres dommages.
3. NE PAS faire fonctionner la déchiqueteuse-broyeuse en présence de dommage aux pièces ou à l'unité.
4. NE PAS faire fonctionner la déchiqueteuse-broyeuse si une chute est obstruée. Retirer tous les débris avant de la faire fonctionner.
5. Inspecter le moteur et s'assurer que le niveau d'huile et de carburant est adéquat avant le fonctionnement.
6. Nettoyer et inspecter le pare-étincelles régulièrement (suivre le calendrier d'entretien du pare-étincelles).
7. Inspecter le sac de récupération à la recherche d'effilochage, de trou ou de dommage. Ne jamais utiliser un sac de récupération endommagé
8. Inspecter la zone de travail à la recherche de toute distraction ou élément pouvant nuire à la sécurité de l'opérateur ou au fonctionnement adéquat de l'unité.

⚠ AVERTISSEMENT

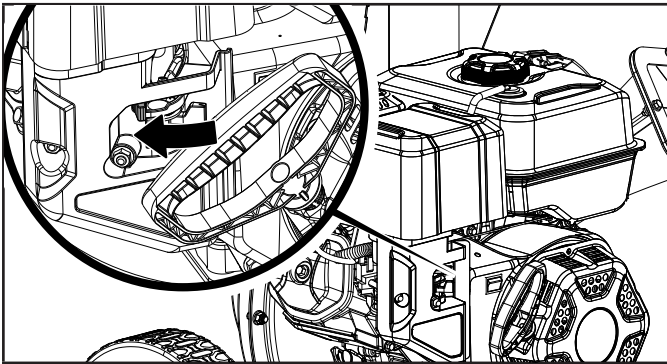
NE PAS faire fonctionner une déchiqueteuse-broyeuse endommagée ou dont une pièce est lâche ou endommagée. Le fonctionnement d'une unité endommagée ou dont les pièces sont lâches pourrait causer des dommages au produit et des blessures à l'utilisateur. S'assurer que toutes les pièces soient en bonne condition et sûres avant d'utiliser

Démarrage du moteur

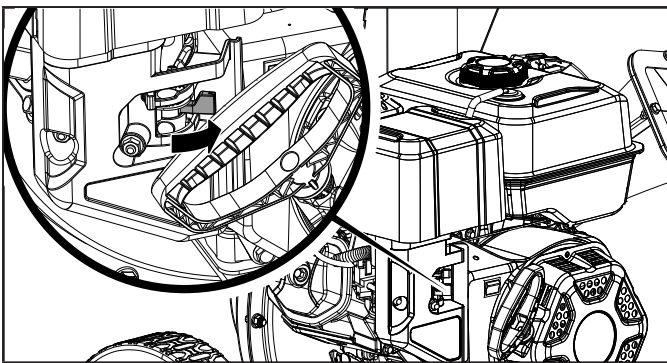
1. S'assurer que la déchiqueteuse-broyeuse est sur une surface plane et de niveau.
2. Poussez le interrupteur de moteur à la position « EN MARCHE ».



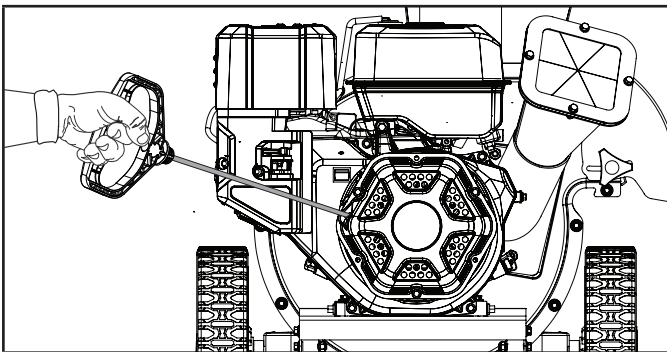
3. Déplacez l'étrangleur à la position « ÉTRANGLEUR ».



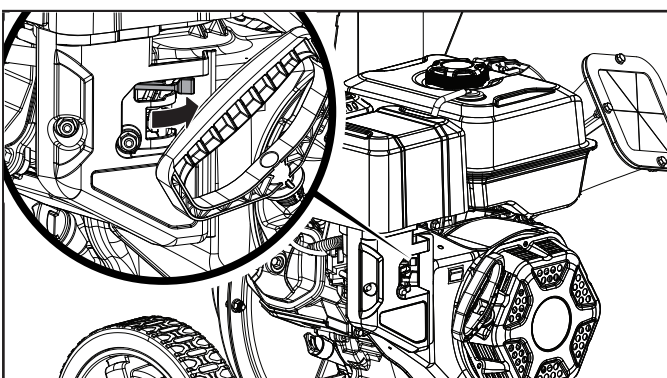
4. Tournez le robinet d'alimentation en combustible en position « OUVERT ».



5. Tirer le cordon de démarrage lentement jusqu'à sentir une résistance, puis tirer rapidement.



6. Lorsque le moteur se réchauffe, déplacer le levier de l'étrangleur à la position « EN MARCHÉ ».



AVIS

Maintenez l'étrangleur en position « ÉTRANGLEUR » pour tirer une fois le lanceur à rappel. Après la première traction, déplacez l'étrangleur en position « EN MARCHÉ » pour tirer le lanceur à rappel à 3 reprises. Un étrangleur trop fermé provoquera l'encrassement des bougies, le noyage du moteur à cause de l'absence d'admission d'air. Cela peut empêcher le moteur de démarrer.

AVIS

Si le moteur démarre, mais ne se met pas en marche, s'assurer que la déchiqueteuse-broyeuse est placée sur une surface plane et à niveau. Le moteur est muni d'un capteur de niveau de liquide qui bloquera sa mise en marche quand le niveau du liquide tombe sous le seuil critique.

AVIS

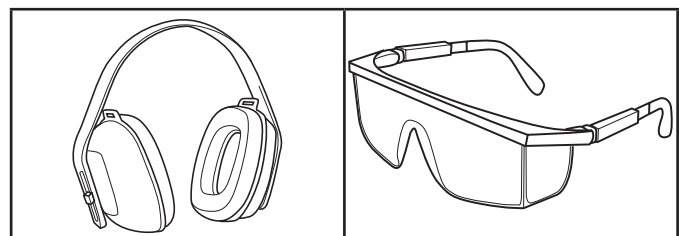
Tirer le cordon du lanceur à rappel fera tourner la turbine bruyamment. Ces bruits sont normaux et devraient être entendus lorsque le cordon est tiré et que la turbine tourne.

Fonctionnement du broyeur-déchetueur

⚠ DANGER

Cet appareil possède des lames rotatives et des pièces capables d'amputer des parties du corps. Il peut également lancer des objets à grande vitesse et sur de longues distances. Soyez extrêmement prudent lorsque vous utilisez le broyeur-déchetueur. N'introduisez JAMAIS une partie du corps ou un corps étranger dans une goulotte. Ne regardez jamais directement dans une goulotte, car des projectiles peuvent en sortir.

1. TOUJOURS porter l'équipement de protection personnel approprié pour protéger les yeux, les oreilles et le corps.



2. Bloquez les roues pour empêcher tout déplacement intempestif du broyeur-déchetueur pendant le fonctionnement.
3. Attachez les cheveux longs. Évitez de porter des vêtements amples ou des bijoux.

4. Assurez-vous que les zones environnantes et immédiates et la zone de sécurité sont exemptes de distractions et de débris.
5. N'essayez pas de broyer ou de déchiqueter des matières dont la taille est supérieure à celle qui est indiquée. Cela pourrait endommager l'appareil ou provoquer des blessures.
6. Assurez-vous que les matières à broyer ou à déchiqueter sont exemptes de cailloux, de déchets, de métaux et autres corps étrangers.
7. Assurez-vous que le bois à broyer a été émondé et qu'il est exempt de branches excessives.
8. Assurez-vous que le bois à broyer ou les feuilles/broussailles à déchiqueter ne sont pas « humides », car cela pourrait obstruer les goulottes.
9. Veillez à ce que les goulottes, les déflecteurs et les dispositifs de protection demeurent assemblés et en place à tout moment.

⚠ AVERTISSEMENT

Si le rotor ou les lames heurtent un corps étranger, arrêtez immédiatement le moteur. Cessez l'utilisation tant que les goulottes et l'appareil n'ont pas été soigneusement inspectés. N'essayez pas d'éliminer une obstruction ou de dégager une goulotte pendant que le moteur est en marche ou que le fil de la bougie d'allumage est branché.

⚠ AVERTISSEMENT

Utilisez TOUJOURS le broyeur-déchiqueteur uniquement aux fins pour lesquelles il a été conçu. Il ne doit servir qu'à broyer des branches d'un diamètre de 7,6 cm (3 po) ou moins ou pour déchiqueter des feuilles et des broussailles.

Ne broyez PAS de branches dont le diamètre est supérieur 7,6 cm (3 po).

Ne modifiez JAMAIS la conception du broyeur-déchiqueteur de quelque façon que ce soit. Des modifications non autorisées annuleront la garantie et peuvent entraîner des dommages ou des blessures.

Ne modifiez PAS le moteur ni les vitesses de fonctionnement. Le fait d'apporter de telles modifications non autorisées constitue une violation des lois fédérales, annulera votre garantie et créera des problèmes de sécurité.

Utilisez le broyeur-déchiqueteur UNIQUEMENT en plein jour.

NE faites JAMAIS fonctionner ou laisser une autre personne faire fonctionner le broyeur-déchiqueteur sous l'influence d'alcool, de drogues ou de médicaments.

NE laissez JAMAIS le broyeur-déchiqueteur sans surveillance pendant que le moteur fonctionne. Évitez tout contact avec le silencieux, car il peut causer des brûlures graves.

🗨 AVIS

Soyez toujours conscient des personnes et des objets qui se trouvent dans les zones immédiates et environnantes du broyeur-déchiqueteur. Les opérateurs devraient toujours travailler dans la ZONE DE SÉCURITÉ uniquement.

Conseils de broyage et de déchiquetage

Broyage

1. Assurez-vous que le bois a un diamètre inférieur à 7,6 cm (3 po).
2. Assurez-vous qu'il est sec.
3. Assurez-vous que toutes les petites branches ont été taillées.
4. Assurez-vous que les morceaux sont suffisamment longs pour être introduits dans la goulotte.
5. Vous pouvez faire tourner les gros morceaux, puis leur imprimer un mouvement de va-et-vient pendant l'introduction.
6. Tenez toujours le bois à deux mains pendant que vous l'introduisez afin d'éviter qu'il tourne.
7. Le fait de se tenir dans la zone de sécurité empêchera tout dommage ou blessure si un morceau est éjecté hors de la chute de broyeuse.

⚠ AVERTISSEMENT

N'insérez jamais des morceaux dont le diamètre est supérieur à 7,6 cm (3 po), car cela pourrait causer des dommages ou des blessures.

Il est possible d'introduire soigneusement de petits morceaux à l'aide d'un morceau de plus grande taille. N'introduisez jamais de petits morceaux avec vos mains.

Si le broyage de gros morceaux ne fonctionne pas, s'ils sont repoussés par le broyeur ou s'il est impossible de les maîtriser, retirez-les immédiatement.

N'introduisez jamais plus d'une branche ou d'un morceau de bois dans la chute de broyeuse à la fois.

Déchiquetage

1. L'introduction de petites quantités à la fois empêchera de surcharger la trémie de déchiquetage.
2. Assurez-vous que la matière est sèche.
3. Assurez-vous que la matière est exempte de déchets, de métal, de cailloux et de corps étrangers.
4. Le flux d'air attirera la matière dans la trémie de déchiquetage; il est inutile de la pousser.

- Il est déconseillé d'introduire des branches de plus de 1,3 cm (1/2 po) de diamètre, car elles peuvent endommager les lames.
- Évitez d'introduire des lianes, car elles peuvent obstruer ou endommager les lames.

⚠ AVERTISSEMENT

N'insérez jamais un objet dans la trémie de déchiquetage pour « faciliter » l'introduction de la matière.

N'introduisez jamais de la matière mouillée dans la trémie de déchiquetage. Si la matière est « humide », alternez avec de la matière sèche pour éviter toute obstruction.

🗨 AVIS

Une fois toute la matière déchiquetée, il est recommandé de faire fonctionner l'appareil pendant une courte période pour éliminer toute matière restante qui pourrait encore se trouver dans les goulottes ou le boîtier de fléau.

Dégagement de la trémie de déchiqueteuse

Si la trémie de déchiquetage est légèrement obstruée, saisissez fermement la poignée, puis faites balancer doucement l'appareil d'avant en arrière pour essayer de déloger ou de déplacer la matière susceptible de provoquer l'obstruction. Cela peut permettre de libérer et de mieux attirer la matière dans le boîtier de fléau et le rotor. Si le léger balancement de l'appareil ne permet pas d'obtenir le résultat escompté, procédez alors comme suit :

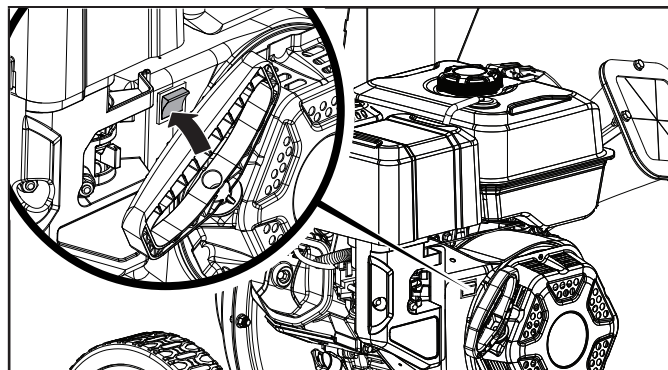
- Arrêtez le moteur.
- Tournez le robinet de carburant à la position « FERMÉ ».
- Débranchez le fil de la bougie d'allumage.
- Retirez la matière qui se trouve toujours au sommet de la trémie de déchiqueteuse à l'aide de vos mains. Ne les introduisez PAS dans la trémie de déchiqueteuse, retirez uniquement la matière se trouvant sur le dessus.
- À l'aide d'une branche ou d'un autre morceau de bois de moins de 1,3 cm (1/2 po) de diamètre, essayez de déloger la matière.
- Une fois l'obstruction éliminée, retirez la branche, rebranchez le fil de la bougie d'allumage, tournez le robinet de carburant à « OUVERT » et redémarrez le moteur.

🗨 AVIS

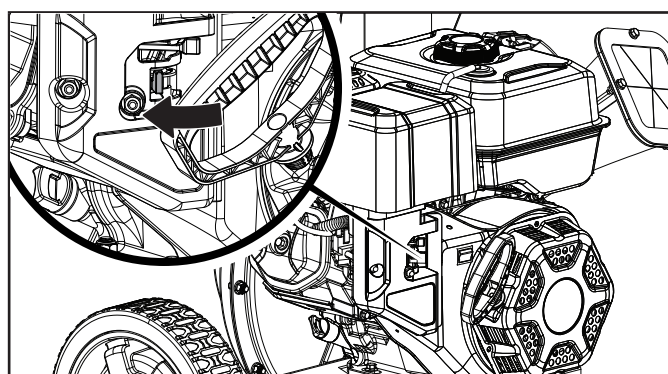
Si l'obstruction semble grave, arrêtez le moteur, débranchez le fil de la bougie d'allumage et laissez l'appareil refroidir avant de vidanger le carburant et d'ouvrir le panneau d'accès au boîtier de rotor pour retirer la matière coincée.

Arrêt du moteur

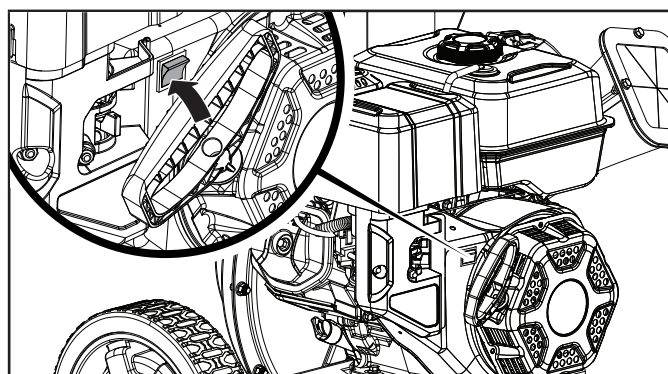
En cas d'urgence, tournez le commutateur du moteur au position « ARRÊT ».



1. Tournez le robinet d'alimentation en combustible à la position « FERMÉ ».



2. Laissez fonctionner le moteur jusqu'à ce que le moteur s'arrête par manque d'essence. Cela prend généralement quelques minutes.
3. Appuyez sur l'interrupteur de moteur pour le mettre en position « ARRÊT ».



Important: Assurez-vous toujours que le robinet d'alimentation en combustible est en position « ARRÊT » lorsque le moteur n'est pas utilisée.

🗨 AVIS

Si le moteur n'est pas utilisé pendant une période de deux (2) semaines ou plus, consultez le chapitre « Rangement » pour garantir un rangement sûr de la génératrice et du carburant.

AVIS

Lorsque le moteur s'arrête et que les lames ralentissent, certains bruits dans le boîtier du fléau peuvent être entendus. Cela est normal mais tout bruit étrange pourrait indiquer un dommage et le cas échéant, l'unité devrait être inspectée.

Fonctionnement à haute altitude

La densité de l'air à haute altitude est plus élevée qu'au niveau de la mer. La puissance du moteur diminue à mesure que la masse atmosphérique et le rapport air-carburant diminuent. La puissance du moteur et la sortie de la déchiqueteuse-broyeuse sont réduites d'environ 3½ % à chaque 305 mètres (1000 pieds) d'élévation au-dessus du niveau de la mer. Il s'agit d'un effet naturel et il est impossible d'y remédier en ajustant le moteur. À haute altitude, l'augmentation des émissions d'échappement peut entraîner l'augmentation du rapport air-carburant. D'autres problèmes peuvent également se produire à haute altitude, y compris un démarrage difficile, une consommation accrue de carburant et l'encrassement des bougies.

Pour réduire les problèmes liés à la haute altitude, autre que la perte de puissance naturelle, Champion Power Equipment peut vous fournir un pointeau principal de carburateur pour haute altitude. Le pointeau principal de remplacement et les instructions d'installation peuvent être obtenus en communiquant avec le centre de service à la clientèle. Les instructions d'installation sont également disponibles dans le bulletin technique du site Internet de Champion Power Equipment.

Le numéro de pièce et l'altitude minimale recommandée pour utilisation du pointeau principal du carburateur à haute altitude sont fournis dans le tableau ci-dessous.

Pour choisir le bon pointeau principal, vous devez disposer du modèle du carburateur. Le code figure sur le côté du carburateur. Sélectionnez le numéro de pièce du pointeau principal correspondant au code qui figure sur votre carburateur.

Code carb.	No gicleur	haute altitude
16100-000047	16161-000039	914,4-1 828,8 m (3000-6000 pi)
	16161-000038	1 828,8-2 438,4 m (6000-8000 pi)

AVERTISSEMENT

L'utilisation du pointeau principal de remplacement à une altitude inférieure à l'altitude minimale recommandée peut endommager le moteur. Pour le fonctionnement à plus faible altitude, on doit utiliser un pointeau principal standard. L'utilisation du moteur avec la mauvaise configuration à une altitude donnée peut augmenter ses émissions et diminuer l'efficacité et le rendement du carburant.

ENTRETIEN**AVERTISSEMENT**

Toujours débrancher le fil de la bougie durant les périodes d'inactivité, de nettoyage et d'entretien. Cela empêchera tout démarrage accidentel pouvant causer des dommages ou des blessures.

AVERTISSEMENT

N'utilisez jamais une déchiqueteuse-broyeuse endommagée ou défectueuse.

AVERTISSEMENT

Un entretien inadéquat annulera votre garantie.

AVIS

L'entretien, le remplacement ou la réparation des dispositifs et des systèmes de contrôle des émissions peuvent être effectués par un établissement ou un individu de réparation de moteur non routier.

Le propriétaire/l'utilisateur est responsable de tout l'entretien périodique.

Effectuez tous les entretiens prévus en temps opportun.

Corrigez tout problème avant de faire fonctionner la déchiqueteuse-broyeuse.

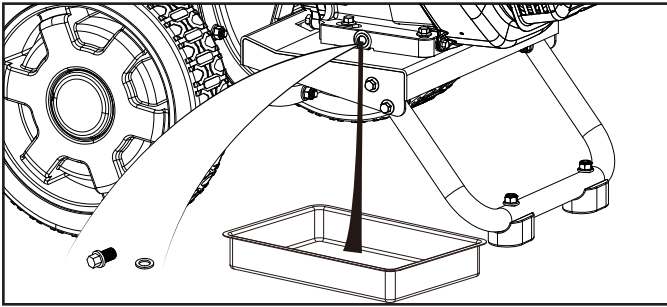
Pour obtenir de l'assistance ou des pièces détachées, prenez contact avec notre équipe d'assistance technique au 1 877 338-0999.

Pour empêcher un démarrage accidentel, retirer et mettre à la terre le fil de la bougie, avant d'effectuer tout entretien.

Changement de l'huile moteur

Vidangez l'huile lorsque le moteur est chaud. Reportez-vous au tableau de spécifications d'huile afin de sélectionner le bon type d'huile pour votre milieu de fonctionnement.

1. Retirez le bouchon de vidange d'huile au moyen d'une douille de 10 mm (non comprise) et d'une rallonge.
2. Laissez l'huile s'écouler complètement dans un récipient approprié.



3. Remplacez le bouchon de vidange de l'huile.
4. Retirez le bouchon de remplissage d'huile pour ajouter l'huile.
5. Ajouter 1 100 ml (37,2 oz liq.) d'huile et replacer le bouchon de remplissage d'huile. **NE PAS REMPLIR.**
6. Jetez l'huile usagée dans un centre de gestion des déchets approuvé.

AVIS

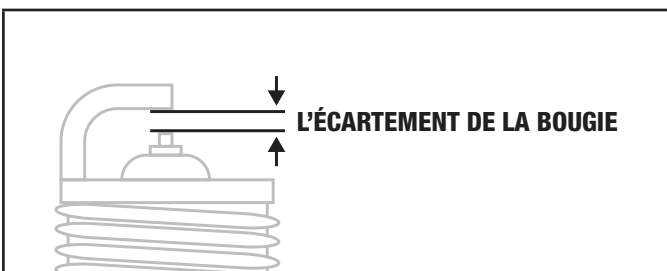
Une fois que l'huile a été ajoutée, vérifiez pour voir si l'huile est d'environ 1 à 2 filetages inférieurs au niveau de l'ouverture de l'orifice de remplissage. Si vous utilisez la jauge pour vérifier le niveau d'huile, ne vissez PAS la jauge lors de la vérification.

AVERTISSEMENT

L'huile usée est un résidu dangereux et doit être éliminée adéquatement. Ne pas jeter, rejeter ou disposer avec les déchets domestiques. Vérifier auprès des autorités locales, du centre de service ou du concessionnaire pour connaître les installations sécuritaires de recyclage ou de stockage permanent.

Nettoyage et réglage de la bougie d'allumage

1. Détacher le câble de la bougie.
2. Utilisez un outil de démontage de bougie (non inclus), ou une douille de 21 mm (13/16 po) (non inclus) pour retirer la bougie.
3. Inspecter l'électrode sur la bougie. Elle doit être propre et ne pas être usée pour pouvoir produire l'étincelle requise pour le démarrage.
4. S'assurer que l'écartement des électrodes est de 0,7 - 0,8 mm (0,028-0,031 po).



5. Se référer au tableau des recommandations concernant la bougie lors du remplacement.
6. Visser soigneusement la bougie fermement.
7. Replacer le câble sur la bougie.

Nettoyage du filtre à air

1. Retirez le boîtier extérieur en plastique.
2. Retirez l'élément en mousse.
3. Lavez au détergent liquide et l'eau. Essorez-le dans un chiffon propre.
4. Imbibez-le dans l'huile de moteur propre.
5. Essorez-le dans un chiffon propre et absorbant pour enlever tout excès d'huile.
6. Placez le filtre dans l'assemblage.
7. Placez le boîtier extérieur en plastique.

Entretien du broyeur-déchiqueteur

Assurez-vous que le broyeur-déchiqueteur reste propre et qu'il est rangé de façon adéquate. Utilisez-le uniquement sur une surface plane, de niveau et dans un environnement propre et sec. N'exposez PAS l'appareil à des conditions extrêmes ou à des niveaux excessifs de poussière, de saletés, d'humidité ou de vapeurs corrosives.

Inspectez les bouches d'air et les fentes de refroidissement pour vous assurer qu'elles sont propres et libres de débris.

Inspectez les goulottes et le boîtier afin de vous assurer qu'ils sont exempts de saleté, de poussière et de débris.

Vérifiez et serrez tous les boulons et écrous. Il est possible que les raccords se desserrent au fil du temps à cause des vibrations.

Nettoyer la déchiqueteuse-broyeuse

AVERTISSEMENT

N'aspergez PAS le moteur avec de l'eau.

L'eau peut contaminer le système de carburant et entrer dans le moteur par les fentes de refroidissement et endommager le moteur.

Gardez les surfaces extérieures du moteur exemptes de saleté et de débris pour maintenir un refroidissement et des performances appropriés du moteur.

Utilisez une brosse à poils doux pour enlever la saleté et l'huile en excès. Utilisez un compresseur d'air (25 lb/po2) pour enlever la poussière et les débris du moteur.

Essuyez toutes les pièces métalliques avec un chiffon huileux pour aider à prévenir la rouille et la corrosion.

Examinez les lames de broyage

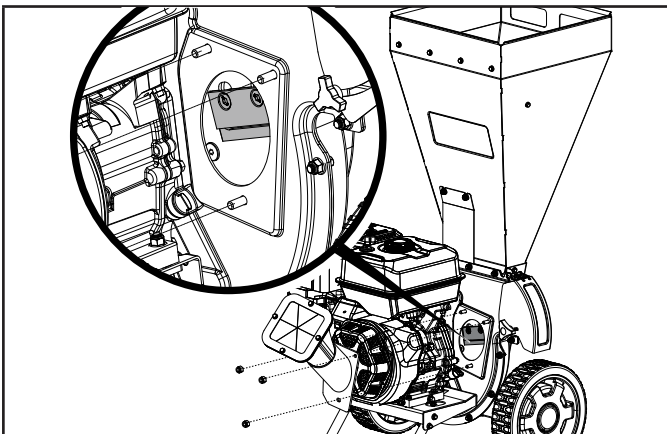
⚠ AVERTISSEMENT

Pour éviter des blessures graves, procédez à l'entretien de l'appareil uniquement lorsque le moteur est arrêté. Débranchez toujours le fil de la bougie d'allumage et fixez-le loin de celle-ci avant de commencer l'entretien pour éviter un démarrage accidentel du moteur.

Intervalle d'entretien : Consultez le tableau du *Programme d'entretien*.

Les lames de broyage de cet appareil peuvent être affûtées pour offrir une nouvelle surface de coupe, au besoin. Durant l'inspection des couteaux, veillez à ne pas toucher aux bords aiguisés. Pour examiner les couteaux de broyage :

1. Débranchez le fil de la bougie d'allumage et fixez-le loin de celle-ci.
2. À l'aide d'une douille de 15 mm, retirez les contre-écrous M10 fixant la goulotte de broyage à l'avant du broyeur et retirez le cône de broyage pour accéder aux couteaux.
3. À l'aide du lanceur à rappel, tirez lentement la corde du démarreur pour faire tourner le rotor en position afin que les lames soient visibles.



Pour affûter ou remplacer les couteaux de broyage, consultez la rubrique *Réparation*.

Réparation

Inspection et remplacement des lames de déchetage et des lames de fléau

⚠ AVERTISSEMENT

Pour éviter des blessures graves, procédez à l'entretien de l'appareil uniquement lorsque le moteur est arrêté. Débranchez toujours le fil de la bougie d'allumage et fixez-le loin de celle-ci avant de commencer l'entretien pour éviter un démarrage accidentel du moteur.

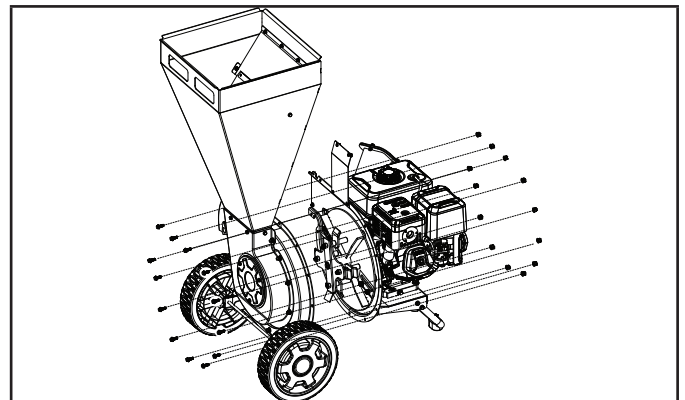
Les arêtes de coupe des marteaux de déchetage peuvent s'user avec le temps et nécessiter un remplacement.

🗨 AVIS

L'ensemble des marteaux et des lames est équilibré avec précision pour assurer un bon fonctionnement. Toute modification de cet ensemble pourrait endommager l'appareil et annuler la garantie.

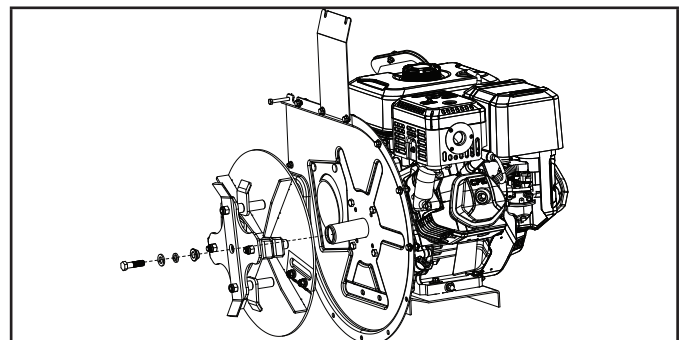
Pour accéder aux lames de déchetage et aux lames de fléau :

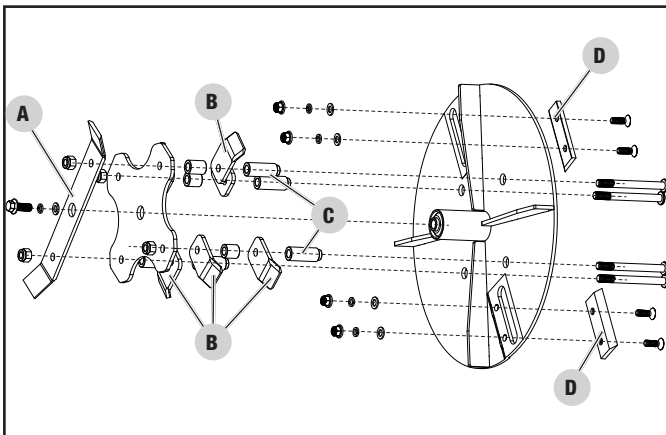
1. Arrêtez le moteur et attendez l'arrêt de toutes les pièces mobiles.
2. Débranchez le fil de la bougie d'allumage et fixez-le loin de celle-ci.
3. Séparez le boîtier de fléau extérieur et la trémie de déchetageuse d'alimentation du boîtier de fléau intérieur à l'aide d'une douille et d'une clé de 12 mm et 13 mm afin de retirer les treize contre-écrous M8 et boulons M8 x 20 qui fixent les ensembles. Séparez soigneusement les pièces.



4. Notez la séquence d'assemblage de la quincaillerie utilisée pour fixer les lames de déchetage et les lames de fléau. À l'aide d'une douille de 5/8 po, retirez le boulon central. À l'aide d'une douille de 16 mm, retirez les quatre boulons pour démonter l'ensemble des lames de déchetage et des lames de fléau.

La quincaillerie de cet ensemble a été serrée au couple pendant la production et son retrait pourrait nécessiter l'utilisation d'une clé à chocs.





5. Examinez les lames de déchiquetage (A), les lames de fléau (B), les entretoises (C), les lames de broyage (D) et la quincaillerie (écrous, boulons et rondelles). Si l'une des pièces présente des signes d'usure et (ou) de dommages, remplacez-la.
6. Remontez les marteaux, les lames, les entretoises, les rondelles, les écrous et les boulons. Serrez les écrous et les boulons à un couple de 30 à 35 lb-pi.

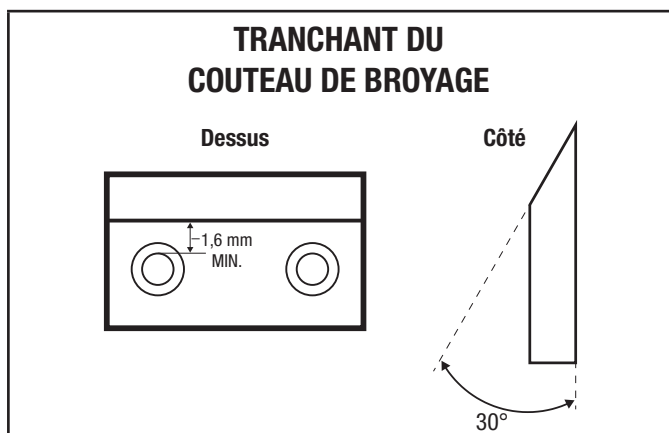
Affûtage et remplacement des lames de broyage

⚠ AVERTISSEMENT

Pour éviter les blessures, procédez à l'entretien de l'appareil uniquement lorsque le moteur est arrêté. Débranchez toujours le fil de la bougie d'allumage et fixez-le loin de celle-ci avant de commencer l'entretien pour éviter le démarrage accidentel du moteur.

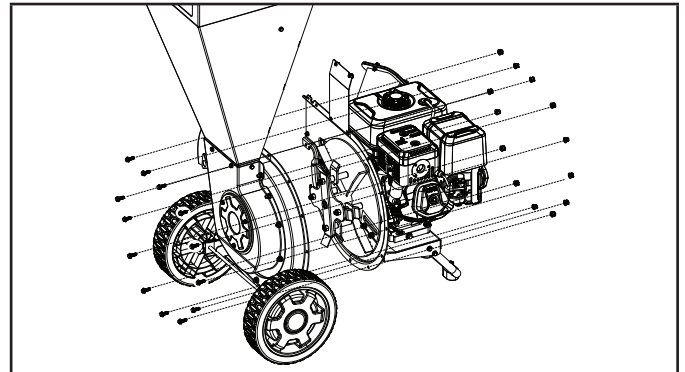
Les couteaux de broyage doivent être affûtés ou remplacés lorsque les branches d'arbre nécessitent une force supplémentaire pour leur introduction dans la chute de broyage.

Les couteaux de broyage peuvent être affûtés à un angle de 30 degrés jusqu'à ce que la distance entre le bord du biseau de la lame et le trou de montage soit inférieure à 1,6 mm (1/16 po).



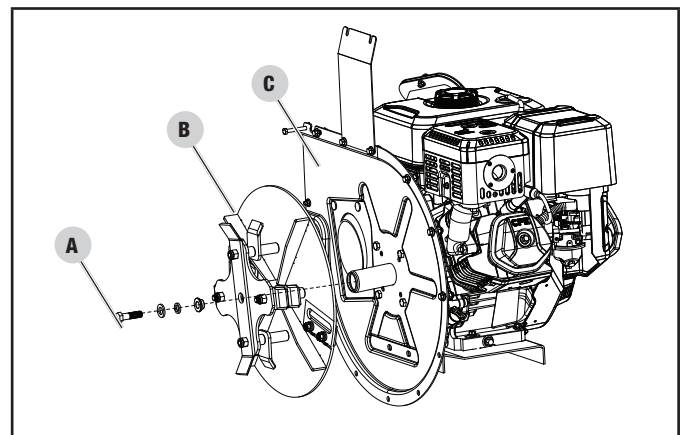
Pour inspecter, affûter ou remplacer les couteaux de broyage :

1. Arrêtez le moteur et attendez l'arrêt de toutes les pièces mobiles.
2. Débranchez le fil de la bougie d'allumage et fixez-le loin de celle-ci.
3. Séparez le boîtier de fléau extérieur et la trémie de déchiqueteuse d'alimentation du boîtier de fléau intérieur à l'aide d'une douille et d'une clé de 12 mm afin de retirer les treize contre-écrous M8 et boulons M8 x 20 qui fixent les ensembles. Séparez soigneusement les pièces.

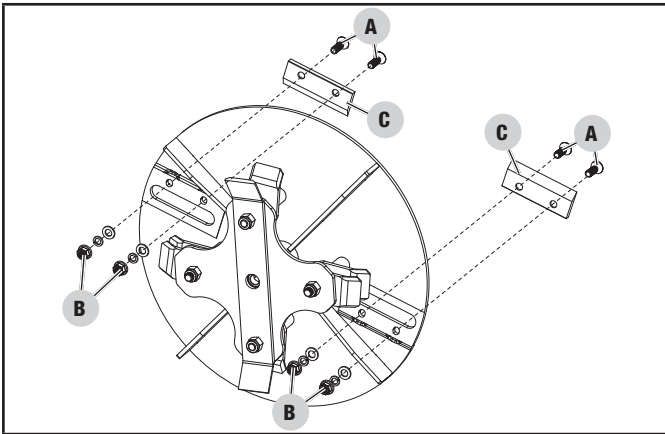


4. Pour retirer l'ensemble de rotor du boîtier de fléau intérieur, utilisez une douille de 5/8 po pour enlever le boulon au centre de l'ensemble (A). Tirez le carter de rotor (B) vers l'extérieur et sortez-le du boîtier de fléau intérieur (C).

La quincaillerie de cet ensemble a été serrée au couple pendant la production et son retrait pourrait nécessiter l'utilisation d'une clé à chocs.



5. À l'aide d'une clé hexagonale de 3/16 po et d'une clé de 12 mm, desserrez les quatre (deux sur chaque lame) vis à tête hexagonale M8 x 25 fraisées (A) et contre-écrous M8 (B), puis retirez les lames de broyage (C).



6. Examinez, affûtez ou remplacez les lames de broyage.
 7. Réinstallez les lames de broyage (C) et, à l'aide d'une clé hexagonale de 3/16 po et d'une clé de 12 mm, serrez les vis à tête hexagonale M8 x 25 fraisées (A) et les contre-écrous M8 (B) à un couple de 18 à 20 lb-pi. Nous recommandons l'utilisation d'un bloqueur de filets à haute résistance sur les vis.

Programme d'entretien

Les intervalles d'entretien indiqués dans le programme d'entretien suivant doivent être respectés.

Effectuez l'entretien de la déchiqueteuse-broyeuse plus fréquemment lorsqu'elle fonctionne dans des conditions défavorables.

Communiquez avec notre équipe d'assistance technique au 1 877 338-0999 pour trouver le concessionnaire d'entretien certifié CPE le plus proche pour vos besoins d'entretien de la déchiqueteuse-broyeuse ou du moteur.

TOUTES LES 8 HEURES OU AVANT CHAQUE UTILISATION

- Vérifier le niveau d'huile du moteur
- Nettoyez autour de l'admission d'air et le silencieux
- Vérifier le filtre à air
- S'assurer qu'il n'y ait aucune pièce lâche ou endommagée
- Inspecter toutes les chutes et les grilles

LES 5 PREMIÈRES HEURES

- Changer l'huile à moteur (période de rodage)

TOUTES LES 25 HEURES OU UNE FOIS PAR MOIS

- Changer l'huile à moteur
- Nettoyer le filtre à air
- Inspecter toutes les lames et aiguiser au besoin

TOUTES LES 50 HEURES OU UNE FOIS TOUTS LES 6 MOIS

- Nettoyer et ajuster la bougie
- Vérifier le ventilateur de refroidissement

TOUTES LES 10 HEURES OU UNE FOIS PAR ANNÉE

- Vérifier et ajuster le dégagement de la soupape*
- Nettoyer le réservoir à carburant et le filtre*

TOUTES LES 200 HEURES OU À TOUTS LES DEUX ANS

- Vérifier et remplacer la conduite de carburant
- Changer la bougie

TOUTES LES 250 HEURES

- Nettoyer la chambre à combustion

*Doit être effectué par des propriétaires ou des centres de service certifiés CPE qui sont informés et expérimentés.

RANGEMENT

Reportez-vous à la section *Entretien* pour les instructions de nettoyage approprié.

Toujours débrancher le fil de la bougie en période d'inactivité, d'entretien et d'entreposage. Cela empêchera tout démarrage accidentel.

⚠ AVERTISSEMENT

N'entreposez jamais la déchiqueteuse-broyeuse à l'intérieur à proximité des appareils avec source de chaleur ou flamme nue, étincelle ou veilleuse, car ils peuvent enflammer les vapeurs d'essence.

N'entreposez PAS une déchiqueteuse-broyeuse à proximité d'engrais ou de tout matériau corrosif. Même avec un réservoir d'essence vide, les vapeurs d'essence pourraient s'enflammer.

Entreposage de la déchiqueteuse-broyeuse

1. La déchiqueteuse-broyeuse doit être refroidie pendant au moins 5 minutes avant de l'entreposer.
2. Nettoyez la déchiqueteuse-broyeuse avant de l'entreposer. Consultez la section *Entretien*.
3. Entreposer l'unité dans un endroit propre et sec, éloigné des rayons directs du soleil.

Moteur entreposé pour moins de 30 jours

1. Ajoutez un stabilisateur de carburant correctement formulé au réservoir.
2. Faites fonctionner le moteur pendant quelques minutes pour que l'essence traitée passe dans le système et le carburateur.
3. Assurez-vous que le robinet d'essence se trouve en position « FERMÉ ».
4. Laissez le moteur en marche jusqu'à ce que le manque d'essence arrête le moteur. Cela prend habituellement quelques minutes.
5. Laissez le moteur refroidir complètement avant de le ranger.
6. Nettoyez le moteur selon la section *Entretien*.

Moteur entreposé pour plus de 30 jours

1. Ajoutez un stabilisateur de carburant correctement formulé au réservoir.
2. Faites fonctionner le moteur pendant quelques minutes pour que l'essence traitée passe dans le système et le carburateur.
3. Tournez le robinet d'essence à la position « FERMÉ ».
4. Laissez le moteur en marche jusqu'à ce que le manque d'essence arrête le moteur. Cela prend habituellement quelques minutes.
5. Le moteur doit refroidir complètement avant le nettoyage et l'entreposage.
6. Nettoyez le moteur selon la section *Entretien*.
7. Vidangez l'huile.
8. Retirez la bougie d'allumage et versez environ 14,8 mL (1/2 oz) d'huile dans le vérin. À l'aide du lanceur à rappel, faites tourner le moteur doucement pour répartir l'huile et lubrifier le vérin.

FICHE TECHNIQUE

Spécifications de la déchiqueteuse-broyeuse

Diamètre maximal des matériaux pour la déchiqueteuse 7,6 cm (3 po)

Diamètre maximal des matériaux pour la broyeuse 1,3 cm (0,5 po)

Dimension hors tout

Poids net 79.2 kg (174.6 lb)

Hauteur 126,8 cm (49,9 po)

Largeur 67,5 cm (26,6 po)

Longueur 70,4 cm (27,7 po)

Caractéristiques du moteur

Modèle R338P

Cylindrée 338 cc

Type 4-temps OHV

Type de démarrage Lanceur à rappel

Spécifications du carburant

Utilisez de l'essence sans plomb ordinaire avec un indice d'octane minimal de 87 qui contient 10 % d'éthanol maximum. N'UTILISEZ PAS E15 ou E85. NE REMPLISSEZ PAS TROP LE RÉSERVOIR D'HUILE.

Capacité du réservoir d'essence 5,5 l (1,45 gal)

Spécifications de l'huile

NE REMPLISSEZ PAS TROP LE RÉSERVOIR D'ESSENCE.

Type Consultez le tableau ci-dessous

Capacité 1 100 ml (37,2 oz liq.)

Type d'huile du moteur recommandé								
	10W-30							
	5W-30			10W-40				
	5W-30 Entièrement synthétique							
°F	-20	0	20	40	60	80	100	120
°C	-28,9	-17,8	-6,7	4,4	15,6	26,7	37,8	48,9
Température ambiante								

AVIS

Les conditions météorologiques affectent l'huile de moteur et les performances du moteur. Changez le type d'huile de moteur utilisée selon les conditions météorologiques pour répondre aux besoins du moteur.

Spécifications de la bougie d'étincelle

Type OEM F6RTC

Type de rechange NGK BPR6ES or equivalent

Écart 0,7 - 0,8 mm (0,028-0,031 po)

Spécifications du distributeur

Dégagement d'admission ... 0,05 - 0,01 mm (0,002 - 0,0039 po)

Dégagement d'échappement 0,05 - 0,01 mm (0,002 - 0,0039 po)

AVIS

Un bulletin technique concernant la procédure de réglage de la soupape est disponible à www.championpowerequipment.com

Message important concernant la température

Votre produit est conçu avec des caractéristiques nominales pour un fonctionnement continu à une température pouvant atteindre jusqu'à 40 °C (104 °F). Si nécessaire, votre produit peut être utilisé à des températures comprises entre -15 °C (5 °F) et 50 °C (122 °F) pendant de courtes périodes. Si le produit a été exposé à des températures hors de cette plage pendant la période de rangement, vous devrez attendre que la température se retrouve dans cette plage avant de l'utiliser. En toutes circonstances, le produit doit toujours être utilisé à l'extérieur, dans un endroit bien aéré, loin des portes, fenêtres et bouches d'aération.

DÉPANNAGE

Problème	Cause	Solution
Le moteur ne démarre pas.	Pas de carburant.	Ajoutez du carburant.
	Bougie défectueuse.	Remplacez la bougie.
	Déchiqueteuse-broyeuse est chargée au démarrage	Déchargez déchiqueteuse-broyeuse
Le moteur ne démarre pas ou le moteur démarre, mais tourne difficilement.	Faible niveau d'huile.	Remplissez le carter au niveau approprié. Déposez la déchiqueteuse-broyeuse sur une surface plane et à niveau.
	Étrangleur en mauvaise position.	Ajustez l'étrangleur.
	Fil de bougie lâche.	Raccordez fermement le câble sur la bougie.
Le moteur s'arrête pendant le fonctionnement.	Panne d'essence.	Remplissez le réservoir d'essence.
	Faible niveau d'huile.	Remplissez le carter au niveau approprié. Déposez la déchiqueteuse-broyeuse sur une surface plane et à niveau.
Le moteur ne livre pas assez de puissance ou surchauffe.	Ventilation insuffisante.	Cherchez une restriction d'air. Déplacez vers un endroit bien aéré.
Aucun matériau n'est éjecté	Boîtier du fléau d'ébranchage obstrué	Fermer le moteur sur-le-champ, débrancher la bougie, démonter le boîtier du fléau d'ébranchage pour dégager l'obstruction.
	Chute du déflecteur obstruée	Fermer le moteur sur-le-champ, débrancher la bougie, démonter la chute du déflecteur pour dégager l'obstruction.
	Sac de récupération plein	Fermer le moteur, débrancher la bougie et vider le sac de récupération
Vitesse d'éjection ralentie ou changement des matériaux rejetés	Lames de la déchiqueteuse, lame de la broyeuse et lames du fléau d'ébranchage émoussées	Fermer le moteur, débrancher la bougie, démonter le boîtier du fléau d'ébranchage et vérifier toutes les lames. Aiguiser au besoin.
Vibration excessive ou bruit inhabituel lorsque le moteur tourne ou que les matériaux sont traités	Objets étrangers dans les chutes ou le fléau d'ébranchage	Fermer le moteur sur-le-champ, débrancher la bougie, inspecter toutes les chutes et démonter le fléau d'ébranchage pour inspecter les objets étrangers.
	Turbine surchargée de matériaux	Laisser la turbine traiter les matériaux présents avant d'en ajouter davantage
	Matériau trop sec ou épais pour les lames	Retirer les matériaux sur-le-champ

Pour plus de soutien technique :

l'équipe de soutien technique

Numéro sans frais : 1 877 338-0999

support@championpowerequipment.com

GARANTIE*

CHAMPION POWER EQUIPMENT

GARANTIE LIMITÉE DE TROIS (3) ANS

Conditions de la garantie

Pour enregistrer votre produit pour bénéficier de la garantie et du service téléphonique d'assistance technique à vie GRATUIT, veuillez visiter :

<https://www.championpowerequipment.com/register>

Pour terminer l'enregistrement, vous devez inclure une copie du reçu de caisse comme preuve d'achat. Une preuve d'achat est requise pour bénéficier du service de garantie. Veuillez enregistrer votre produit dans les dix (10) jours suivant son achat.

Garantie de réparation et de remplacement

CPE garantit à l'acheteur original que les composants mécaniques et électriques seront exempts de défauts de matériau et de fabrication pour une période de trois ans (pièces et main-d'œuvre) à partir de la date d'achat initiale et de 270 jours (pièces et main-d'œuvre) pour un usage commercial et industriel. Les frais de transport du produit pour réparation ou remplacement en vertu de cette garantie sont de la seule responsabilité de l'acheteur. Cette garantie n'est valable que pour l'acheteur initial et n'est pas transférable.

Ne pas rapporter le produit sur le lieu d'achat

Communiquez avec le soutien technique et CPE diagnostiquera tout problème par téléphone ou par courriel. Si le problème ne peut être résolu de cette manière, CPE autorisera, à sa discrétion, l'évaluation, la réparation ou le remplacement de la pièce ou du composant défectueux dans un centre de services CPE. CPE vous fournira un numéro de cas dans le cadre du service de garantie. Veuillez le conserver pour référence ultérieure. Les réparations ou remplacements effectués sans autorisation préalable, ou dans un établissement de réparations non autorisé, ne sont pas couverts par cette garantie.

Exclusions de la garantie

Cette garantie ne couvrira pas les réparations et équipements suivants :

Usure normale

Les produits contenant des composants mécaniques ou électriques doivent faire l'objet d'un entretien périodique pour bien fonctionner. Cette garantie ne couvre pas les réparations quand l'usure normale a épuisé la durée de vie utile d'une pièce ou de l'équipement complet.

Installation, utilisation et entretien

Cette garantie ne s'appliquera pas aux pièces et/ou à la main-d'œuvre s'il appert que le produit a été mal utilisé, a manqué d'entretien, a fait l'objet d'un accident, ou encore s'il a été malmené, chargé au-delà des limites du produit, modifié, mal installé ou mal connecté à un composant électrique. L'entretien normal n'est pas couvert par cette garantie. Il n'est pas nécessaire qu'il soit effectué à un établissement ou par une personne autorisée par CPE.

Autres exclusions

Cette garantie exclut :

- les défauts apparents portant notamment sur la peinture et les décalques, etc.,
- les articles d'usure tels que les éléments filtrants, joints toriques, etc.,
- les accessoires tels que les housses de rangement,
- les défauts dus à des catastrophes naturelles et autres événements majeurs au-delà du contrôle du fabricant,
- les problèmes causés par des pièces autres que celles de Champion Power Equipment.

Le cas échéant, cette garantie ne s'applique pas aux produits utilisés comme source électrique de base pour remplacer les services publics.

Limites de la garantie implicite et des dommages indirects

Champion Power Equipment décline toute obligation en matière de réclamations concernant le temps perdu, l'utilisation de ce produit, le fret ou toute autre réclamation secondaire ou indirecte découlant de l'utilisation de ce produit par quiconque. CETTE GARANTIE ET LES GARANTIES CI-JOINTES DES SYSTÈMES ANTIPOLLUTION DE L'EPA DES ÉTATS-UNIS ET/OU CARB (SI APPLICABLES) REMPLACENT TOUTES LES AUTRES GARANTIES, EXPRESSE OU IMPLICITE, Y COMPRIS LES GARANTIES DE QUALITÉ MARCHANDE OU D'ADÉQUATION À UN USAGE PARTICULIER.

Les produits fournis en remplacement seront soumis à la garantie du produit original. La durée de la garantie du produit échangé sera calculée en fonction de la date d'achat du produit original. Cette garantie vous donne certains droits, lesquels peuvent varier d'un état ou d'une province à l'autre. Il se peut que vous ayez des droits autres que ceux qui sont énoncés dans la garantie, selon votre état ou votre province.

Coordonnées

Adresse

Champion Power Equipment, Inc.
6370 S Pioneer Way, Unit 101
Las Vegas, NV 89113 É.-U.

www.championpowerequipment.com

Service à la clientèle

Ligne sans frais : 1 877 338-0999
info@championpowerequipment.com
N° télécopieur : 1 562 236-9429

Service technique

Ligne sans frais : 1 877 338-0999
tech@championpowerequipment.com

*Sauf s'il est stipulé autrement dans toute Garantie sur les Systèmes de Contrôle des Émissions (le cas échéant) pour le Système de Contrôle des Émissions : U.S. Environment Protection Agency (EPA) et/ou California Air Resources Board (CARB).

GARANTIE DU SYSTÈME ANTIPOLLUTION DE CHAMPION POWER EQUIPMENT, INC. (CPE) ET DE L'AGENCE DE PROTECTION ENVIRONNEMENTALE DES ÉTATS-UNIS (E.P.A. DES É.-U.)

Votre moteur Champion Power Equipment (CPE) répond aux normes d'émissions de l'EPA des É.-U.

VOS DROITS ET OBLIGATIONS CONCERNANT LA GARANTIE :

L'EPA des É.-U. et CPE sont heureuses de vous d'expliquer la garantie des systèmes de contrôle des émissions fédéraux de votre petit moteur de véhicule hors route et d'équipement motorisé de 2024. Les nouveaux moteurs et équipements doivent être conçus, construits et équipés, au moment de la vente, de manière à répondre à la réglementation des petits moteurs hors route de l'EPA des É.-U. CPE garantit le système antipollution du moteur de votre petit véhicule hors route et de votre équipement pour la période décrite ci-dessous, pourvu qu'il n'ait pas été utilisé de manière abusive, négligé, modifié sans approbation ou mal entretenu.

Votre système antipollution doit comprendre des pièces comme un carburateur, un système d'injection, un système d'allumage, un pot catalytique et des canalisations de carburant. Il doit aussi être équipé de tuyaux, courroies, connecteurs et autres ensembles reliés aux émissions. Si une défectuosité couverte par la garantie survient, CPE réparera le moteur de votre petit véhicule hors route sans frais, y compris le diagnostic, les pièces et la main-d'œuvre.

COUVERTURE DE LA GARANTIE DU SYSTÈME ANTIPOLLUTION DU FABRICANT :

Le système antipollution est garanti pendant deux (2) ans et sous réserve des clauses indiquées ci-dessous. Si, pendant la période de couverture de la garantie, une pièce reliée aux émissions de votre moteur présente un défaut de matériaux ou de main-d'œuvre, CPE réparera ou remplacera cette pièce.

RESPONSABILITÉS DU PROPRIÉTAIRE CONCERNANT LA GARANTIE :

Comme propriétaire d'un petit véhicule hors route, vous êtes responsable d'effectuer l'entretien exigé comme indiqué dans votre manuel d'utilisation. CPE vous recommande de conserver tous vos reçus d'entretien de votre petit véhicule hors route, mais CPE ne peut pas refuser unilatéralement la réparation au titre de la garantie à cause de l'absence de reçus ou parce que vous n'avez effectué les entretiens planifiés.

Comme propriétaire d'un petit véhicule hors route, vous devez toutefois être informé que CPE peut refuser de réparer ou de remplacer une pièce de votre petit véhicule hors route couverte par la garantie si sa défectuosité survient à cause d'une utilisation abusive, d'une négligence, d'un entretien inadéquat ou d'une modification non approuvée.

Vous êtes responsable du transport de votre petit véhicule hors route vers un centre de réparations agréé de CPE ou un autre centre de réparations comme décrit sous la clause (3), article (f) ci-dessous, un détaillant CPE ou CPE situé à Las Vegas au Nevada dès que le problème survient. Les réparations au titre de la garantie doivent être faites dans un délai raisonnable sans toutefois dépasser 30 jours.

Pour toutes questions concernant vos droits et responsabilités concernant votre garantie, communiquez avec :

Champion Power Equipment, Inc.
Service à la clientèle
6370 S Pioneer Way, Unit 101
Las Vegas, NV 89113
1 877 338-0999
tech@championpowerequipment.com

GARANTIE DU SYSTÈME ANTIPOLLUTION

Voici les clauses précises concernant la couverture de garantie de votre système antipollution :

- 1. CHAMP D'APPLICATION :** Cette garantie s'applique aux moteurs de petits véhicules hors route de 1997 ou plus récents. La période de garantie du système antipollution commence à la date de livraison du nouveau moteur ou nouvel équipement au premier acheteur/utilisateur final et la couverture doit être de 24 mois consécutifs par la suite.
- 2. COUVERTURE GÉNÉRALE DU SYSTÈME ANTIPOLLUTION**

CPE garanti au premier acheteur/utilisateur final du nouveau moteur ou équipement et à tous les acheteurs subséquents que le moteur du petit véhicule hors route est :

 - 2a. Conçu, fabriqué et équipé conformément aux normes d'émissions des moteurs à allumage par étincelles de 19 kW et moins de l'EPA des É.-U.
 - 2b. Exempt de tout défaut de matériaux et de fabrication qui fait en sorte que la défektivité d'une pièce sous garantie soit identique à tous les égards importants à la pièce, comme décrit dans la demande de certification du fabricant du moteur pour une période de deux ans.
- 3. LA GARANTIE DES PIÈCES RELIÉES AU SYSTÈME ANTIPOLLUTION SERA INTERPRÉTÉE COMME SUIV :**
 - 3a. Toute pièce garantie dont le remplacement n'est pas prévu dans le manuel d'utilisation doit être garantie pour la période de garantie du système antipollution. Si une telle pièce s'avère défectueuse pendant la période de garantie du système antipollution, CPE réparera ou remplacera la pièce comme indiqué au sous-paragraphe « d » ci-dessous. Toute pièce réparée ou remplacée au titre de la garantie du système antipollution sera garantie pour le reste de la période de couverture du système antipollution.
 - 3b. Toute pièce reliée au système antipollution n'étant soumise qu'à une inspection périodique comme décrite dans le manuel du propriétaire doit être garantie pour la période de garantie du système antipollution. Une déclaration dans de telles instructions écrites à l'effet de « réparer ou remplacer si nécessaire », ne doit pas abrégier la période de garantie du système antipollution. Toute pièce réparée ou remplacée au titre de la garantie du système antipollution sera garantie pour le reste de la période de couverture du système antipollution.
 - 3c. Toute pièce garantie reliée aux émissions à être remplacée conformément à l'entretien planifié dans le manuel du propriétaire doit être garantie pour la période précédant le premier point de remplacement planifié de cette pièce. Si la pièce est défectueuse avant le premier remplacement planifié, cette pièce sera réparée ou remplacée par CPE conformément au sous-paragraphe « d » ci-dessous. Toutes pièces reliées au système antipollution seront réparées ou remplacées au titre de la garantie de CPE et seront garanties pour le reste de la période de garantie du système antipollution avant le premier point de remplacement planifié de cette pièce reliée au système antipollution.
 - 3d. La réparation ou le remplacement d'une pièce du système antipollution effectué au titre de la garantie du système antipollution par un atelier de réparations agréé de CPE doit être sans frais.
 - 3e. Le propriétaire ne doit pas payer pour la main-d'œuvre du diagnostic déterminant que la pièce couverte par la garantie du système antipollution est défectueuse pourvu qu'un tel diagnostic soit effectué par un atelier de réparations agréé de CPE.
 - 3f. CPE doit payer les réparations couvertes par la garantie sur les émissions dans les centres de réparations non agréés pour les circonstances suivantes :
 - i. Le service est requis dans un centre urbain comptant une population de plus de 100 000 habitants selon les États-Unis. Recensement de 2000 sans centre de réparations autorisé de CPE ET
 - ii. Le service doit être rendu dans un centre de réparations agréé de CPE situé à plus de 160 km (100 mi). La limite de distance de 160 km (100 mi) ne s'applique pas pour les états suivants : Alaska, Arizona, Colorado, Hawaii, Idaho, Montana, Nebraska, Nevada, Nouveau-Mexique, Oregon, Texas, Utah et Wyoming.
 - 3g. CPE sera responsable des dommages causés à d'autres composants du moteur d'origine ou des modifications approuvées causés directement par une défektivité d'une pièce reliée au système antipollution couverte par la garantie du système antipollution.
 - 3h. Tout au long de la période de garantie du système antipollution, CPE doit conserver une quantité suffisante de pièces reliées au système antipollution garanties pour répondre à la demande prévue de telles pièces reliées au système antipollution.
 - 3i. Toutes les pièces de rechange reliées au système antipollution autorisées et approuvées par CPE doivent être utilisées pour effectuer tous les entretiens ou réparations au titre de la garantie du système antipollution, et ce, sans frais. Une telle utilisation ne doit pas diminuer l'obligation de garantie de CPE.

- 3j. Des pièces d'appoint ou modifiées non approuvées ne doivent pas être utilisées pour modifier ou réparer un moteur CPE. L'utilisation de telles pièces annulera la garantie du système antipollution et sera un motif suffisant pour rejeter une réclamation faite au titre de la garantie du système antipollution. CPE n'est pas responsable en vertu des présentes pour les défaillances des pièces garanties d'un moteur CPE causées par l'utilisation d'une telle pièce d'appoint ou modifiée non approuvée.

**LES PIÈCES RELIÉES AU SYSTÈME ANTIPOLLUTION COMPRENNENT LES SUIVANTES :
(EN UTILISANT LES PARTIES DE LA LISTE APPLICABLES AU MOTEUR)**

Systèmes couverts par la présente garantie	Description des pièces
Système de dosage de carburant	Régulateur de pression de carburant, carburateur et pièces internes
Système d'admission d'air	Filtre à air, tubulure d'admission
Système d'allumage	Bougie et pièces, système d'allumage électromagnétique
Système d'échappement	Tubulure d'échappement, pot catalytique
Pièces diverses	Tuyaux, raccords, joints d'étanchéité, joints statiques et colliers associés aux systèmes énumérés.
Émissions de vapeurs de carburant	Réservoir de carburant, bouchon du réservoir de carburant, canalisation de carburant (pour les combustibles liquides et vapeurs d'essence), raccords de canalisation de carburant, fixations, clapets de décharge, soupapes de commande, solénoïdes de commande, commandes électroniques, diaphragmes de soupape à dépression, câbles de commande, fourchettes, soupapes de purge, joints d'étanchéité, tuyaux de vapeur, séparateur de liquide/vapeur, réservoir à charbon actif, supports de montage du réservoir à charbon actif, connecteur d'orifice de purge du carburateur

POUR OBTENIR UNE RÉPARATION AU TITRE DE LA GARANTIE :

Vous devez apporter votre moteur CPE ou le produit sur lequel il est installé avec la carte d'enregistrement de garantie ou une autre preuve d'achat datée originale, à vos frais, chez un concessionnaire Champion Power Equipment autorisé à vendre et réparer un produit CPE pendant ses heures ouvrables. Les autres centres de réparations définis à la clause (3) article (f.) doivent être approuvés par CPE avant d'effectuer la réparation. Les demandes de réparation ou de réglage uniquement causé par des défauts de matériaux ou de fabrication ne seront pas refusées parce que le moteur n'a pas été correctement entretenu et utilisé.

Pour toutes questions concernant vos droits et responsabilités de votre garantie ou pour obtenir une réparation au titre de la garantie, veuillez écrire ou appeler le service à la clientèle de Champion Power Equipment, Inc.

Champion Power Equipment, Inc.

6370 S Pioneer Way, Unit 101

Las Vegas, NV 89113

1 877 338-0999

À l'attention de : Service à la clientèle

tech@championpowerequipment.com