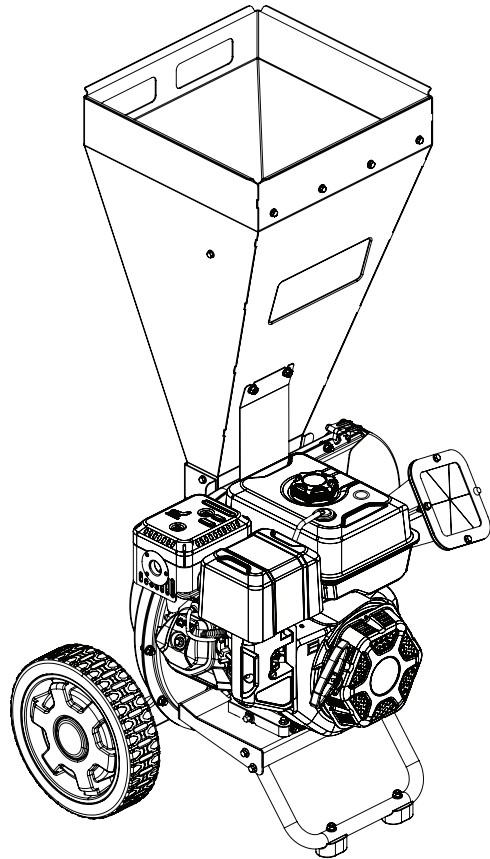




Champion Power Equipment, Inc.

**MODELO #201353**



## **INFORMACIÓN DE PARTES**

**ASTILLADORA-TRITURADORA DE 3 IN. (7.6 CM)**

**RANGO DE NÚMERO DE SERIE: TODOS**

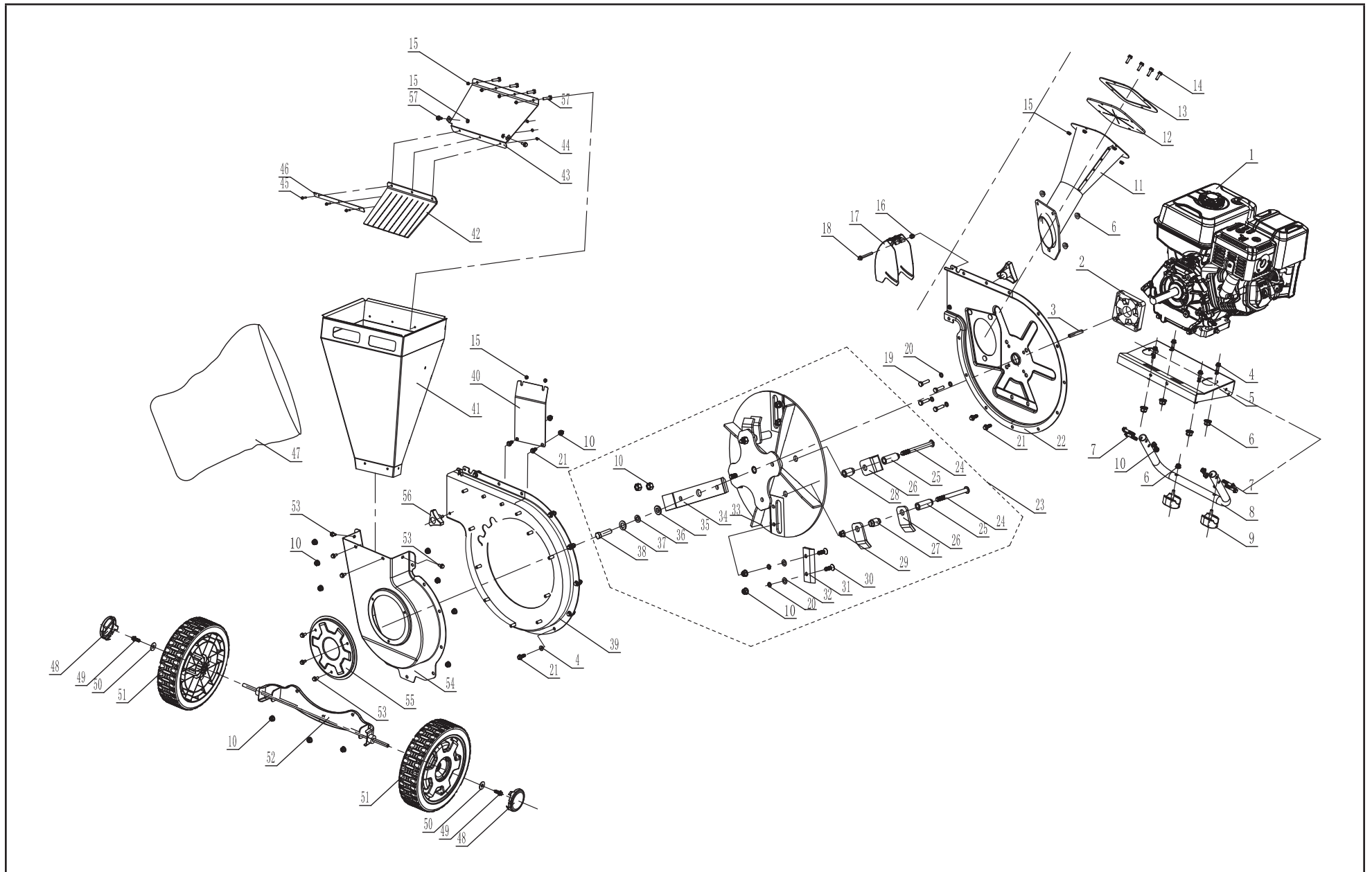


Para pedir piezas de reemplazo por favor visite:  
**[shop.championpowerequipment.com](http://shop.championpowerequipment.com)**  
o llame al **1-877-338-0999**.

## **TABLA DE CONTENIDO**

|   |          |
|---|----------|
| <b>Diagrama de partes de la astilladora-trituradora .....</b> | <b>3</b> |
| <b>Lista de partes de la astilladora-trituradora .....</b>    | <b>4</b> |
| <b>Diagrama de partes del motor.....</b>                      | <b>5</b> |
| <b>Lista de partes del motor .....</b>                        | <b>6</b> |

## DIAGRAMA DE PARTES DE LA ASTILLADORA-TRITURADORA

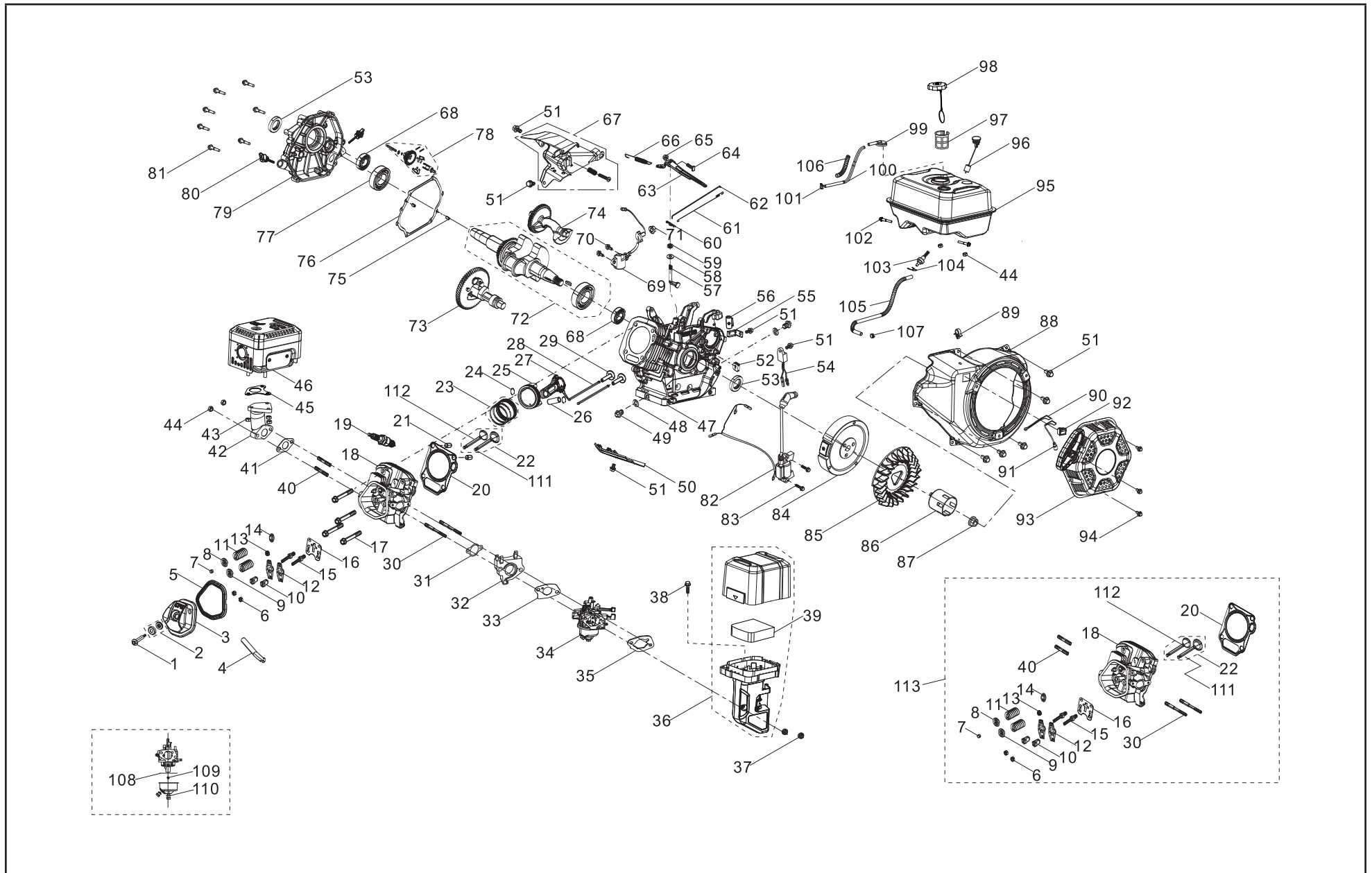


## LISTA DE PARTES DE LA ASTILLADORA-TRITURADORA

| #  | Número de parte | Descripción                                       | Ctd. |
|----|-----------------|---|------|
| 1  | 2540007161      | Motor, 338 cc                                     | 1    |
| 2  | 10305695        | Conjunto de placa de unión, motor                 | 1    |
| 3  | 2540006607      | Llave plana 6.3 x 6.3 x 53                        | 1    |
| 4  | 2550011448      | Perno de brida, M8 x 40                           | 4    |
| 5  | 2540007164      | Conjunto de soporte de montaje, negro             | 1    |
| 6  | 2550011329      | Contratuerca, M10                                 | 9    |
| 7  | 2550001652      | Perno de brida, M8 x 40                           | 4    |
| 8  | 2540007165      | Soporte de tubo, negro                            | 1    |
| 9  | 2540006594      | Amortiguador de goma, negro                       | 2    |
| 10 | 2550012179      | Contratuerca, M8                                  | 27   |
| 11 | 2540007163      | Conjunto de tolva de astillado inferior, amarillo | 1    |
| 12 | 2540006590      | Bloque de goma, negro                             | 1    |
| 13 | 2540006591      | Placa de presión, taco de goma, amarillo          | 1    |
| 14 | 2550001607      | Perno de brida, M6 x 20                           | 6    |
| 15 | 2550001518      | Contratuerca, M6                                  | 12   |
| 16 | 2550009535      | Contratuerca, M6                                  | 1    |
| 17 | 2540006579      | Conjunto deflector de vertedero, negro            | 1    |
| 18 | 2540006696      | Perno de brida, M6 x 55                           | 1    |
| 19 | 2550011443      | Perno, 5/16 - 24UNF                               | 4    |
| 20 | 2550000883      | Arandela de seguridad, Ø8                         | 8    |
| 21 | 2550004015      | Perno, M8 x 20                                    | 16   |
| 22 | 2540007162      | Conjunto de carcasa interior de mayal, negro      | 1    |
| 23 | 2598001515      | Conjunto propulsor                                | 1    |
| 24 | 2550011328      | Pasador de horquilla                              | 4    |
| 25 | 2540006583      | Casquillo Ø18.5 x Ø10.5 x 43.5                    | 4    |
| 26 | 2540006586      | Hoja de mayal                                     | 6    |
| 27 | 2540006585      | Casquillo Ø18.5 x Ø10.5 x 16.5                    | 2    |
| 28 | 2540006584      | Casquillo Ø18.5 x Ø10.5 x 24.5                    | 2    |
| 29 | 2550001531      | Contratuerca, M10                                 | 4    |

| #  | Número de parte | Descripción                                     | Ctd. |
|----|-----------------|---|------|
| 30 | 2550012180      | Tornillo de máquina, M8 x 25                    | 4    |
| 31 | 2540006582      | Cuchilla para astilladora                       | 2    |
| 32 | 2550002037      | Arandela, Ø8                                    | 4    |
| 33 | 2540007168      | Conjunto del propulsor, negro                   | 1    |
| 34 | 2540006587      | Cuchilla trituradora                            | 1    |
| 35 | 2540006600      | Arandela  | 1    |
| 36 | 2550011331      | Arandela de seguridad, Ø12                      | 1    |
| 37 | 2550002029      | Arandela, Ø12                                   | 1    |
| 38 | 2550011330      | Tornillo, 7/16 - 20UNF                          | 1    |
| 39 | 2540006578      | Conjunto de carcasa de mayal exterior, negro    | 1    |
| 40 | 2540006605      | Soporte de tolva, negro                         | 1    |
| 41 | 2540006603      | Conjunto de tolva de alimentación, amarillo     | 1    |
| 42 | 2540006575      | Deflector, negro                                | 1    |
| 43 | 2540006604      | Deflector, amarillo                             | 1    |
| 44 | 2550011325      | Contratuerca, M5                                | 3    |
| 45 | 2550011324      | Perno de brida, M5 x 16                         | 3    |
| 46 | 2540006576      | Placa de prensa con deflector de goma, amarilla | 1    |
| 47 | 2540006596      | Bolsa colectora                                 | 1    |
| 48 | 2540006689      | Tapa de la rueda, amarilla                      | 2    |
| 49 | 2550001741      | Perno de brida, M6 x 16                         | 2    |
| 50 | 2310003910      | Arandela, Ø6                                    | 2    |
| 51 | 2540007167      | 12 pulgadas. Rueda, amarilla                    | 2    |
| 52 | 2540007166      | Conjunto de bastidor, negro                     | 1    |
| 53 | 2550001739      | Perno de brida, M6 x 12                         | 7    |
| 54 | 2540006577      | Guía de entrada, negra                          | 1    |
| 55 | 2540006597      | Cubierta de mantenimiento, amarilla             | 1    |
| 56 | 2540006580      | Perilla, M6                                     | 2    |
| 57 | 2540006580      | Perno de brida, M6 x 14                         | 6    |

# DIAGRAMA DE PARTES DEL MOTOR



## LISTA DE PARTES DEL MOTOR

| #  | Número de parte | Descripción  | Ctd. |
|----|-----------------|--|------|
| 1  | 12032-000001    | Perno de la culata, zinc blanco                                | 1    |
| 2  | 12034-000001    | Subconjunto de junta de la cubierta de la culata, zinc blanco  | 1    |
| 3  | 12410-000010    | Subconjunto de la cubierta de la culata, blanco zinc           | 1    |
| 4  | 17004-000013    | tubo, ventilación, Ø10.5 x Ø15 x 110                           | 1    |
| 5  | 12004-000003    | Junta de la cubierta de la culata                              | 1    |
| 6  | 14312-000001    | Contratuercas de la válvula                                    | 2    |
| 7  | 12104-000002    | Rotador de la válvula  | 1    |
| 8  | 12107-000002    | Retenedor de la válvula de escape                              | 1    |
| 9  | 12112-000001    | Juego de resorte de válvula                                    | 1    |
| 10 | 14314-000001    | Tuerca de ajuste de la válvula                                 | 2    |
| 11 | 12103-000002    | Resorte de válvula   | 2    |
| 12 | 14311-000002    | Balancín de la válvula   | 2    |
| 13 | 12101-000002    | Guía del sello   | 1    |
| 14 | 12105-000001    | Retén de resorte de válvula                                    | 1    |
| 15 | 14313-000001    | Perno de ajuste de la válvula                                  | 2    |
| 16 | 14090-000002    | Subconjunto de la placa de retención del elevador, blanco zinc | 1    |
| 17 | 12003-000004    | Perno del cabezal del cilindro, M10 x 80, zinc blanco          | 4    |
| 18 | 12140-000013    | Subconjunto de la culata                                       | 1    |
| 19 | 30010-000001    | Bujía  | 1    |
| 20 | 12131-000010    | Junta de la culata   | 1    |
| 21 | 90502-000008    | Clavija, 12 x 20   | 2    |
| 22 | 12110-000006    | Juego de válvulas  | 1    |
| 23 | 13200-000010    | Conjunto de anillos del pistón                                 | 1    |
| 24 | 13122-000002    | Clip del pasador del pistón                                    | 2    |
| 25 | 13111-000011    | Pistón   | 1    |
| 26 | 13121-000004    | Pasador del pistón, Ø20 x Ø62                                  | 1    |
| 27 | 13010-000003    | Biela  | 1    |

| #  | Número de parte | Descripción   | Ctd. |
|----|-----------------|---|------|
| 28 | 14070-000003    | Conjunto de leva de válvula                             | 2    |
| 29 | 14081-000003    | Taqué de válvula  | 2    |
| 30 | 90204-000008    | Perno, M6/8 x 135, zinc negro                           | 2    |
| 31 | 17002-000005    | Junta de entrada  | 1    |
| 32 | 16003-000006    | Placa aislante del carburador                           | 1    |
| 33 | 16001-000003    | Junta del carburador                                    | 1    |
| 34 | 16100-000047    | Conjunto del carburador                                 | 1    |
| 35 | 17001-000005    | Junta del filtro de aire                                | 1    |
| 36 | 17100-000026    | Filtro de aire  | 1    |
| 37 | 90305-000008    | Tuerca de brida hexagonal, M6, negro zinc               | 2    |
| 38 | 90007-000017    | Perno de brida hexagonal, M6 x 30, zinc blanco          | 1    |
| 39 | 17151-000011    | Elemento de espuma del filtro de aire, 153 x 127 x 18   | 1    |
| 40 | 90204-000009    | Espárrago, M8 x 54, zinc negro                          | 2    |
| 41 | 18001-000004    | Junta de escape   | 1    |
| 42 | 18150-000003    | Tubo de escape  | 1    |
| 43 | 90305-000012    | Tuerca de brida hexagonal, M8                           | 3    |
| 44 | 90305-000010    | Tuerca de brida hexagonal, M8, blanco zinc              | 4    |
| 45 | 18101-000002    | Junta del silenciador                                   | 1    |
| 46 | 18100-000033    | Conjunto del silenciador                                | 1    |
| 47 | 11310-000019    | Subconjunto del cárter                                  | 1    |
| 48 | 90412-000003    | Arandela, Ø12 x Ø21 x 2                                 | 2    |
| 49 | 11007-000003    | Perno del tapón de drenaje, M12 x 1.5 x 18, zinc blanco | 2    |
| 50 | 19304-000005    | Cubierta del cuerpo del cilindro, blanco zinc           | 1    |
| 51 | 90001-000018    | Perno de brida hexagonal, M6 x 12, zinc blanco          | 10   |
| 52 | 28101-000001    | Tapón de goma   | 1    |
| 53 | 90682-000011    | Sello de aceite, Ø35 x Ø52 x 7                          | 2    |
| 54 | 37050-000002    | Protector de aceite, zinc blanco                        | 1    |

| #  | Número de parte | Descripción   | Ctd. |
|----|-----------------|---|------|
| 55 | 51124-000013    | Soporte de montaje                                    | 1    |
| 56 | 90684-000009    | Clip  | 1    |
| 57 | 16061-000004    | Brazo del regulador                                   | 1    |
| 58 | 90412-000004    | Arandela, Ø8.4 x Ø19.5 x 0.8                          | 1    |
| 59 | 90682-000007    | Sello de aceite, Ø8 x Ø14 x 4                         | 1    |
| 60 | 90501-000005    | Pasador, blanco zinc                                  | 1    |
| 61 | 16012-000003    | Resorte de retorno de la válvula de aceleración       | 1    |
| 62 | 16062-000008    | Varilla del regulador, blanco zinc                    | 1    |
| 63 | 16070-000002    | Subconjunto de apoyo del regulador, blanco zinc       | 1    |
| 64 | 16072-000001    | Perno del soporte del regulador, M6 x 21, zinc blanco | 1    |
| 65 | 90305-000007    | Tuerca de brida hexagonal, M6, blanco zinc            | 1    |
| 66 | 16063-000010    | Resorte del regulador, zinc blanco                    | 1    |
| 67 | 16520-000011    | Conjunto del control del acelerador, zinc blanco      | 1    |
| 68 | 90548-000001    | Rodamiento  | 2    |
| 69 | 37060-000005    | Sensor de aceite de motor, sin tuerca                 | 1    |
| 70 | 90001-000022    | Perno de brida hexagonal, M6 x 16, zinc blanco        | 2    |
| 71 | 90305-000014    | Tuerca de brida hexagonal, M10, blanco zinc           | 1    |
| 72 | 13300-000039    | Conjunto del cigüeñal                                 | 1    |
| 73 | 14200-000004    | Conjunto del árbol de levas                           | 1    |
| 74 | 13401-000002    | Eje de equilibrio                                     | 1    |
| 75 | 90502-000002    | Clavija, 8 x 12                                       | 2    |
| 76 | 11001-000003    | Junta del cárter                                      | 1    |
| 77 | 90547-000009    | Rodamiento  | 1    |
| 78 | 16400-000005    | Conjunto del engranaje del regulador                  | 1    |
| 79 | 11411-000004    | Cubierta del cárter                                   | 1    |
| 80 | 15010-000003    | Subconjunto de la varilla de medición del aceite      | 2    |

| #   | Número de parte | Descripción   | Ctd. |
|-----|-----------------|---|------|
| 81  | 90001-000050    | Perno de brida hexagonal, M8 x 40, blanco zinc            | 7    |
| 82  | 30400-000026    | Bobina de encendido                                       | 1    |
| 83  | 90001-000028    | Perno de brida hexagonal, M6 x 28, zinc blanco            | 2    |
| 84  | 13510-000006    | Subconjunto del volante                                   | 1    |
| 85  | 19352-000007    | Impulsor  | 1    |
| 86  | 28002-000006    | Polea del arranque, blanco zinc                           | 1    |
| 87  | 13501-000002    | Tuerca del volante, M6 x 1.5, zinc blanco                 | 1    |
| 88  | 28110-000022    | Corona  | 1    |
| 89  | 90684-000005    | Clip  | 1    |
| 90  | 35555-000004    | Cable de tierra del conector del interruptor              | 1    |
| 91  | 35541-000007    | Cable de conexión de parada del motor                     | 1    |
| 92  | 35540-000001    | Subconjunto del interruptor de parada del motor           | 1    |
| 93  | 28200-000026    | Conjunto de arranque retráctil                            | 1    |
| 94  | 90251-000001    | Perno, M6 x 8, zinc negro                                 | 3    |
| 95  | 16620-000041    | Tanque de combustible                                     | 1    |
| 96  | 37200-000017    | Medidor de combustible                                    | 1    |
| 97  | 16652-000012    | Filtro de combustible                                     | 1    |
| 98  | 16730-000022    | Tapa del tanque de combustible                            | 1    |
| 99  | 15150-000005    | Válvula, unidireccional                                   | 1    |
| 100 | 16805-000014    | Manguera de goma, filtro de aire, Ø4.5 x Ø8.5 x 320       | 1    |
| 101 | 90685-000002    | Abrazadera, Ø9 x 0.8 x 8, blanco zinc                     | 1    |
| 102 | 90001-000044    | Perno de brida hexagonal, M8 x 25, zinc blanco            | 2    |
| 103 | 16680-000004    | Subconjunto de salida de aceite del tanque de combustible | 1    |
| 104 | 90740-000004    | Abrazadera  | 1    |
| 105 | 90686-000041    | Tubo de combustible, Ø4.5 x Ø8.5 x 240                    | 1    |
| 106 | 30431-000016    | Camisa de goma, Ø9,5 x Ø11 x 90, negra                    | 1    |
| 107 | 90685-000012    | Clip, Ø8 x 0.6 x 7  | 1    |

| #   | Número de parte    | Descripción                              | Ctd. |
|-----|--------------------|--|------|
| 108 | 16112-000003       | Anillo del sello, flotante, Ø54 x Ø57    | 1    |
| 109 | 16161-000041       | Chorro principal, estándar               | 1    |
|     | 16161-000039       | Chorro principal, altitud 3000-6000 pies | 1    |
|     | 16161-000038       | Chorro principal, altitud 6000-8000 pies | 1    |
| 110 | 90681-000004       | Anillo del sello                         | 1    |
| 111 | 12111-000005       | Válvula de admisión                      | 1    |
| 112 | 12121-000006       | Válvula de salida                        | 1    |
| 113 | 96101-Z120410-0006 | Culata Subconjunto                       | 1    |