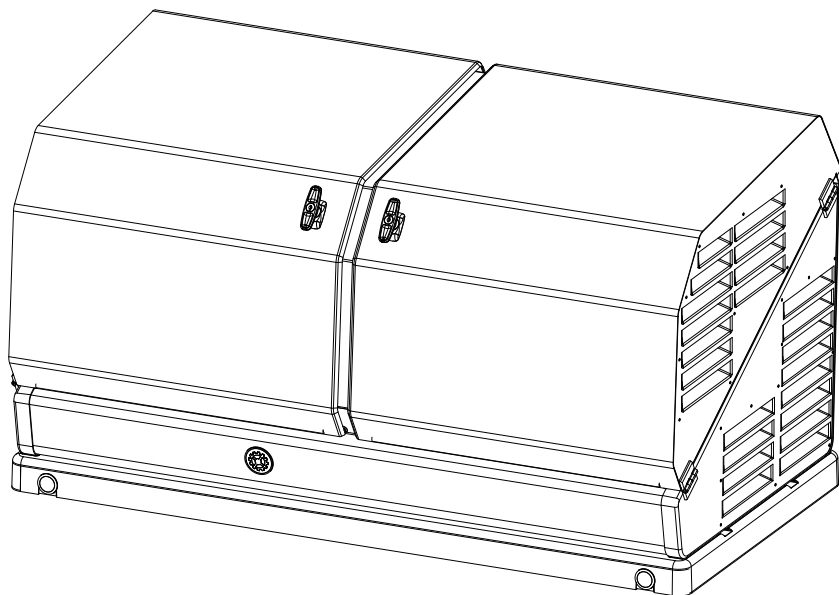


Champion Power Equipment, Inc.

MODÈLE N° 100304



## INFORMATIONS DES PIÈCES

GÉNÉRATRICE DE SECOURS À DOMICILE

22-kW AVEC AXIS CONTROLLER®

VARIANT DE NUMÉRO DE SÉRIE : TOUS



Pour commander des pièces de rechange,  
veuillez visiter :

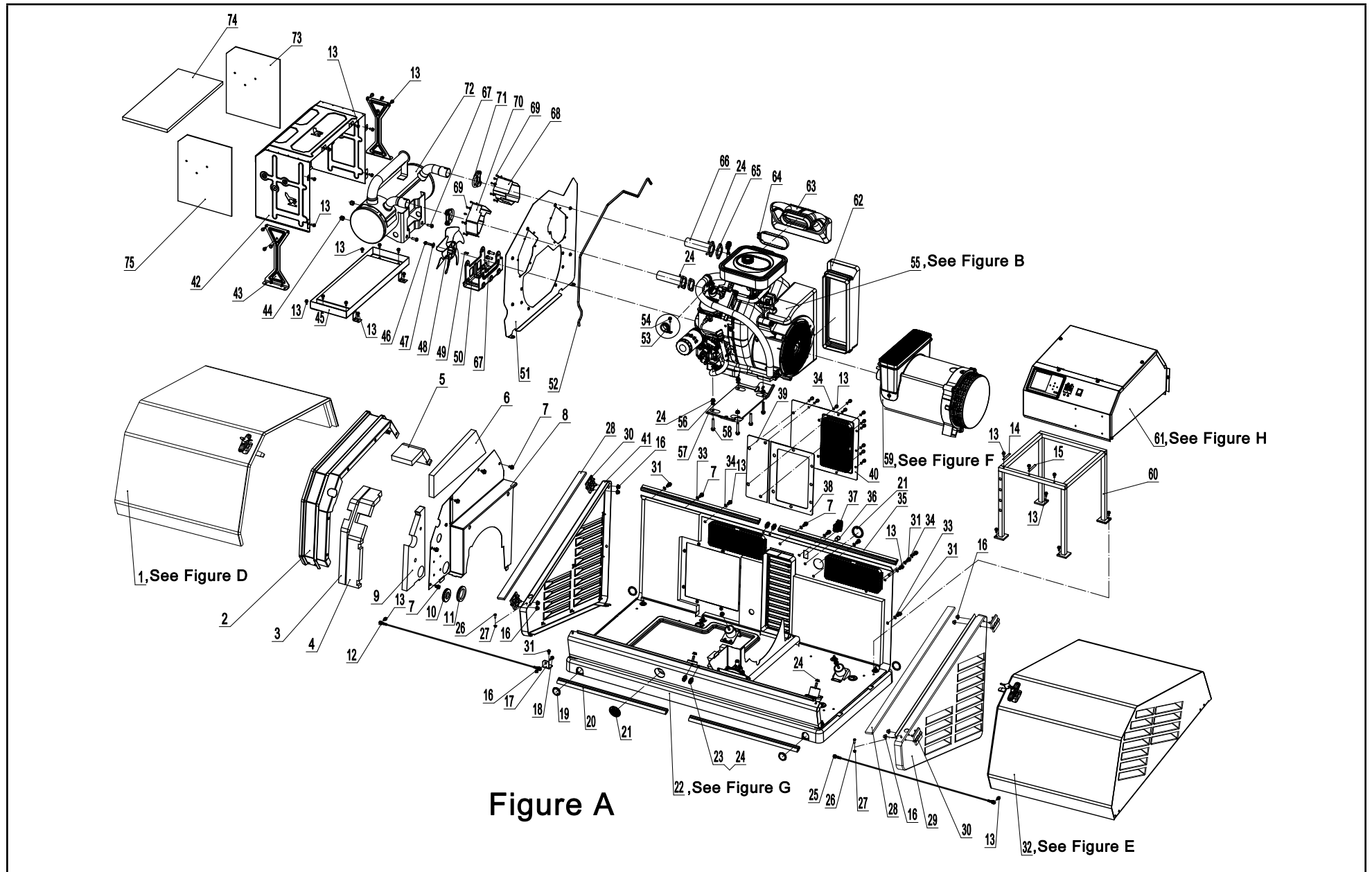
**[shop.championpowerequipment.com](http://shop.championpowerequipment.com)**

ou appeler le **1-877-338-0999**.

## **TABLE DES MATIÈRES**

<b>Schéma de pièces du génératrice</b> .....	<b>3</b>
<b>Liste de pièces du génératrice</b> .....	<b>4</b>
<b>Schéma de pièces du moteur</b> .....	<b>6</b>
<b>Liste des pièces du moteur</b> .....	<b>7</b>
<b>Schéma de pièces de culasse 1</b> .....	<b>10</b>
<b>Liste de pièces de culasse 1</b> .....	<b>11</b>
<b>Schéma de pièces de culasse 2</b> .....	<b>12</b>
<b>Liste de pièces de culasse 2</b> .....	<b>13</b>
<b>Schéma de pièces de couvercle supérieur gauche</b> .....	<b>14</b>
<b>Liste de pièces de couvercle supérieur gauche</b> .....	<b>15</b>
<b>Schéma de pièces de couvercle supérieur droit</b> .....	<b>16</b>
<b>Liste de pièces de couvercle supérieur droit</b> .....	<b>17</b>
<b>Schéma de pièces del l'alternateur</b> .....	<b>18</b>
<b>Liste de pièces del l'alternateur</b> .....	<b>19</b>
<b>Schéma de pièces du boîtier inférieur</b> .....	<b>20</b>
<b>Liste de pièces du boîtier inférieur</b> .....	<b>21</b>
<b>Schéma de pièces du panneau de contrôle</b> .....	<b>22</b>
<b>Liste de pièces du panneau de contrôle</b> .....	<b>23</b>
<b>Schéma de câblage</b> .....	<b>24</b>

# SCHÉMA DE PIÈCES DU GÉNÉRATRICE



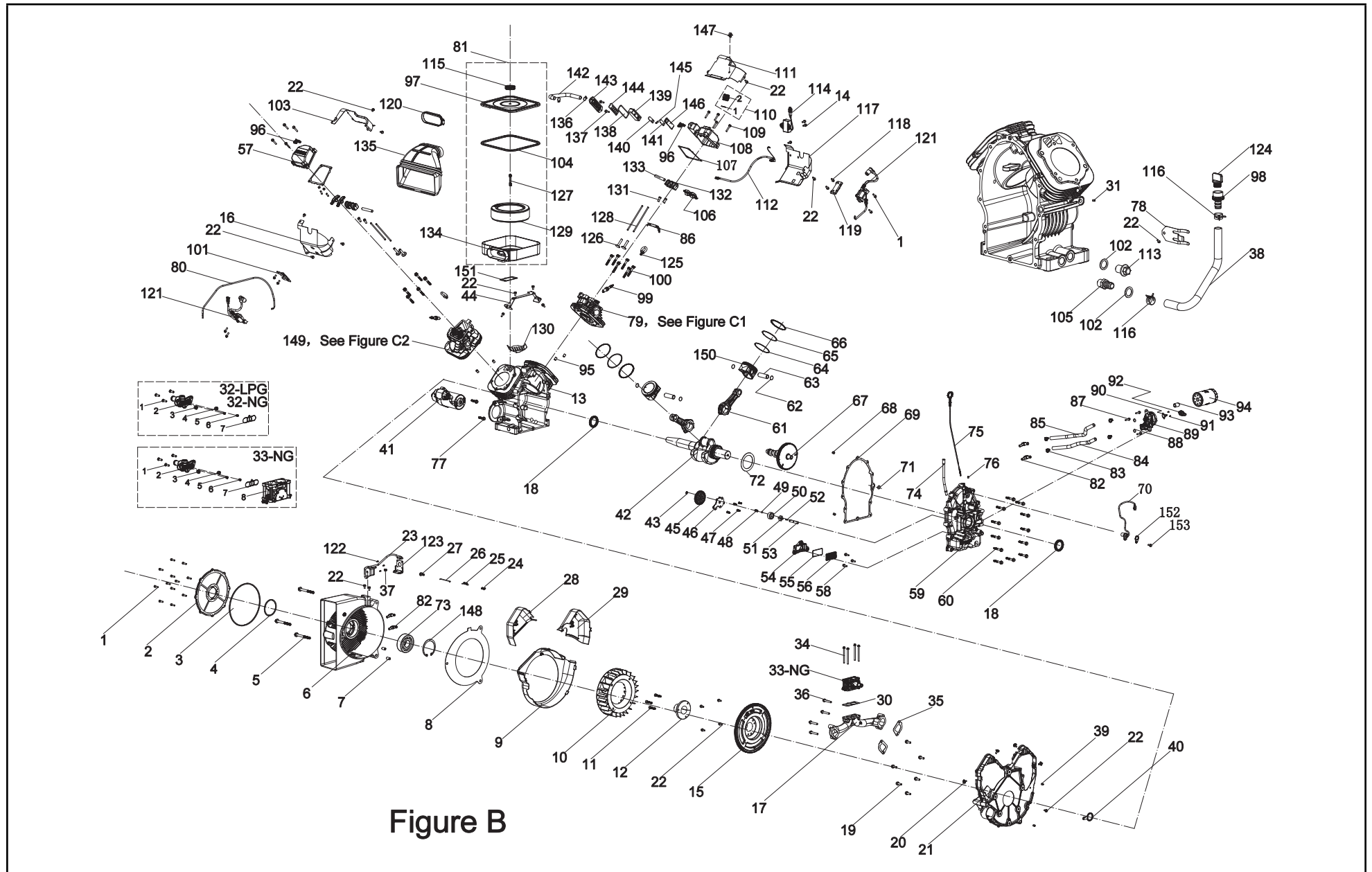
## LISTE DE PIÈCES DU GÉNÉRATRICE

No	No de pièce	Description	Qté
1	165.200500.60.24	Assemblage du couvercle supérieur, gauche, gris soie, ignifugé et texturé, voir figure D	1
2	165.201600.01.1	Gouttière, noire	1
3	165.200021.15	Gouttière, gauche, éponge insonorisante	1
4	165.200021.14	Gouttière, droite, éponge insonorisante	1
5	165.200021.16	Gouttière, supérieure, éponge insonorisante	1
6	165.200021.07	Plaque fictive, supérieure, éponge insonorisée 1	1
7	1.16674.0812	Boulon à embase, M8 x 12	10
8	165.200005.60.24	Plaque fictive, supérieur, gris soie, ignifuge et texturé	1
9	165.200021.08	Plaque fictive, supérieure, éponge insonorisée 2	1
10	165.200503.01	Passe-fil, fil	1
11	163.210003.00	Passe-fil, fil	1
12	165.200507.03	Assemblage de gourmette, couvercle, 670 mm	1
13	1.5789.0615	Boulon à bride M6 x 15	45
14	2.05.049	Agrafe	1
15	2.05.050	Agrafe	1
16	1.6177.1.06	Contre-écrou à bride M6	9
17	165.201503.00	Plaque de démoulage	1
18	1.5789.0620	Boulon à bride, M6 x 20	1
19	165.201801.00	Palette en plastique, bouchon	4
20	165.200109.01	Bande en caoutchouc, 570 mm, ignifuge	2
21	165.200503.00	Couvercle avant, bouchon en caoutchouc	2
22	165.200601.60.24	Assemblage inférieur du boîtier, voir Figure G	1
23	2.08.204	Boulon à embase, M8 x 16	4
24	1.6177.1.08	Contre-écrou à bride M8	16
25	165.200507.04	Assemblage de gourmette, couvercle, 720 mm	1

No	No de pièce	Description	Qté
26	1.5783.0412	Boulon à embase M4 x 12	2
27	1.6177.1.04.2	Contre-écrou à bride M4	2
28	161.200021.02	Bande d'étanchéité, couvercle droit/gauche, ignifuge	2
29	165.200300.60.24	Ensemble couvercle droit, gris soie, ignifuge et texturé	1
30	161.201900.00	Charnière	4
31	1.16674.0820	Boulon à bride M8 x 20	5
32	165.200500.61.24	Ensemble couvercle supérieur, droit, gris soie, ignifuge et texturé, voir Figure E	1
33	2.03.065	Rondelle, Ø8 x Ø17	5
34	2.03.064	Rondelle, Ø6 x Ø12	16
35	165.200109.02	Bande en caoutchouc, 615 mm, ignifuge	2
36	5.1460.015	Voyant lumineux, 24 V	1
37	5.1040.015	Interrupteur d'arrêt d'urgence	1
38	165.200021.01	Joint d'étanchéité, couvercle d'accès, ignifuge	1
39	165.200021.21	Joint d'étanchéité, couvercle d'accès, ignifuge	1
40	165.200402.60.24	Couvercle d'accès, boîtier électrique, gris soie, ignifuge et texturé	1
41	165.200200.60.24	Couvercle arrière, gris soie, ignifuge et texturé	1
42	165.101003.05.2	Assemblage du boîtier du silencieux	1
43	165.101004.00.2	Support de couvercle de silencieux	2
44	2.02.041	Contre-écrou, M10 x 1,5	2
45	165.101005.00.2	Plateau de silencieux	1
46	2.08.206	Boulon à bride M10 x 1.25 x 25	1
47	1.96.10	Rondelle, Ø10	1
48	999.080001.01	Ventilateur de refroidissement, Al	1
49	2.14.027	Clé plate, 5x5x28	1

No	No de pièce	Description	Qté
50	999.100100.00	Montage du silencieux	1
51	165.200005.63.24	Pare-feu, droit, gris soie, FR et texturé	1
52	163.200109.00	Bande en caoutchouc, 1 000 mm, FR	1
53	2.06.037	Étrier, Ø28	1
54	1.5789.0612	Boulon à bride M6 x 12	1
55	100298	Moteur - voir figure B	1
56	1.96.08	Rondelle, Ø8	2
57	165.201600.00	Support, moteur	1
58	1.5789.0850	Boulon à bride M8 x 50	4
59	165.191000.00	Combinaison du moteur, Cu, Ø 270 x 180 mm, voir Figure F	1
60	165.200004.63.24	Cadre	1
61	100304.21	Ensemble panneau de commande, voir figure H	1
62	165.192300.00	Guide d'air, Alternateur	1
63	999.090004.00	Tuyau, purificateur d'air	1
64	2.06.039	Pince, 145 x 55	1
65	999.100001.00	Joint d'étanchéité, échappement	2
66	165.101002.00.2	Tuyau d'échappement de silencieux	2
67	1.5789.1022	Boulon à bride M10 x 22	4
68	165.080009.08.2	Capot à air de conduit d'évacuation droit	1
69	1.16674.0512.2	Boulon à bride M5 x 12	12
70	165.080009.07.2	Capot à air de conduit d'évacuation gauche	1
71	165.101006.00	Collier de serrage avec peinture noire résistante, type U M8	2
72	165.101001.00	Corps du silencieux	1
73	165.200021.20	Assemblage du boîtier du silencieux, droit, éponge insonorisante	1
74	165.200021.21	Assemblage du boîtier du silencieux, partie supérieure, éponge insonorisante	1
75	165.200021.19	Assemblage de boîtier de silencieux, gauche, éponge insonorisante	1

# SCHÉMA DE PIÈCES DU MOTEUR



## LISTE DES PIÈCES DU MOTEUR

No	No de pièce	Description	Qté
1	1.6674.0620	Boulon hexagonal à petite bride, M6 x 20	16
2	165.150006.00	Couvercle du refroidisseur d'huile	1
3	2.07.032	Refroidisseur d'huile Couvercle Joint d'étanchéité Ø81 x Ø89 x 5	1
4	2.07.031	Refroidisseur d'huile Couvercle Joint d'étanchéité Ø220 x Ø228 x 5	1
5	2.08.165	Boulon à bride hexagonale, M10 x 1,25-100	3
6	165.290007.00	Couvercle, moteur avant	1
7	2.04.004	Goupille de localisation Ø12 x 20	2
8	165.190020.00	Joint de capot avant du moteur	1
9	999.080100.00	Capot du ventilateur, assemblage	1
10	999.080001.00	Ventilateur, refroidissement	1
11	1.5789.0825	Vis à douille hexagonale	3
12	999.120106.00	Manchon de volant d'inertie	1
13	999.030100.00	Élément du carter	1
14	1.5789.0615	Boulon hexagonal à bride M6 x 15	2
15	999.120100.00	Assemblage du volant moteur	1
16	999.080500.00	Guide d'air, extérieur	1
17	999.130012.00	Collecteur d'admission	1
18	2.11.029	Joint d'étanchéité, huile de prise de force, Ø45 x Ø62 x 8	2
19	1.5789.0825	Boulon hexagonal à bride M8 x 25	6
20	2.08.083	Boulon, à bride hexagonale M6 x 12	4
21	999.080800.00	Couvercle, ventilateur, écran et côtes du refroidisseur	1
22	1.5789.0612	Boulon hexagonal à embase M6 x 12	21
23	999.132200.01	Moteur pas à pas	1
24	999.111007.00	Agrafe, Chape	1
25	999.110005.01	Mince, Ressort	1
26	999.110006.01	Lien de l'actionneur gouverneur	1
27	999.111007.01	Agrafe, Chape	1

No	No de pièce	Description	Qté	
28	999.080104.01	Petit bouchon (gauche)	1	
29	999.080104.02	Petit bouchon (droite)	1	
30	999.130003.00	Joint d'étanchéité, carburateur	1	
31	717.030026.00	Bouchon, 1/8 NPT Hexagon Socket	1	
32-NG	999.131600.01	Ensemble Combustible GN	1	
NG	1	102416	Vis, ensemble corp d'entree de carburant M5 x 14	3
	2	102424	Ensemble corps, entrée de carburant	1
	3	102580	Gicleur principal, droite, #600	1
	4	102579	Gicleur principal, gauche, #570	1
	5	102582	Gicleur lent, droite, #220	1
	6	102582	Gicleur lent, gauche, #220	1
	7	100845	Joint, ensemble d'entree du carburant	1
32-GPL	999.131600.00	Ensemble Combustible GPL Point Vert	1	
GPL	1	102416	Vis, ensemble d'entree de carburant M5 x 14	3
	2	102424-G	Ensemble corps, entrée de carburant	1
	3	102581	Gicleur principal, droite, #500	1
	4	100929	Gicleur principal, gauche, #490	1
	5	101032	Gicleur lent, droite, #120	1
	6	101032	Gicleur lent, gauche, #120	1
	7	100845	Joint, ensemble d'entree du carburant	1
33-NG	999.131000.00	Ensemble carburateur, GN	1	
NG	1	102416	Vis, ensemble d'entree de carburant M5 x 14	3
	2	102424	Ensemble corps, entrée de carburant	1
	3	102580	Gicleur principal, droite, #600	1
	4	102579	Gicleur principal, gauche, #570	1
	5	102582	Gicleur lent, droite, #220	1
	6	102582	Gicleur lent, gauche, #220	1
	7	100845	Joint, ensemble d'entree du carburant	1
	8	999.131029.00	Corps de Carburateur	1



No	No de pièce	Description	Qté
34	1.16674.0682	Boulon hexagonal à petite bride, M6 x 80	4
35	999.130011.00	Joint d'étanchéité, collecteur d'admission	2
36	1.16674.0850	Boulon hexagonal à petite bride, M6 x 50	4
37	1.77.0506	Vis de réglage, douille hexagonale	1
38	999.032100.00	Ligne de graissage	1
39	2.04.005	Goupille de localisation Ø8 x 10	2
40	999.152102.00	Tuyau d'huile, support	1
41	999.125000.00	Ensemble moteur, démarreur de changement de vitesse à solénoïde 24 V	1
42	999.050100.00	Assemblage, vilebrequin	1
43	1.894.1.9.3	Bague de retenue axiale	1
44	999.091102.00	Filtre à air, support	1
45	61.151200.00	Ensemble de pompe, huile	1
46	999.151100.00	Séparateur d'huile	1
47	1.6191.0616	Vis hexagonale, M6 x 16	4
48	61.150004.00	Ressort, Compression	1
49	1.308.9.5	Rotule Ø9,5, clapet antiretour en acier	1
50	999.151001.00	Rotor extérieur, pompe à huile	1
51	999.151002.00	Rotor intérieur, pompe à huile	1
52	61.151004.00	Goupille, pompe à huile	1
53	999.151003.00	Essieu, pompe à huile	1
54	61.150302.00	Tamis du filtre à huile, Fondation	1
55	50.021005.00	Rectangle, anneau de scellement	1
56	999.150301.00	Élément du filtre à huile	1
57	999.021001.01	Cylindre, Couvre-culasse	1
58	1.5789.0620.2	Boulon hexagonal à embase M6 x 20	3
59	999.030007.00	Couvercle, carter	1
60	1.5789.0853	Boulon hexagonal à bride M6 x 23	12
61	999.050100.00	Goupille de assemblage connexion	2
62	2.09.013	Dispositif de retenue, axe de piston, Ø22.5 x Ø1	4
63	999.050003.00	Broche, Piston	2

No	No de pièce	Description	Qté
64	999.050301.01	Segment, piston supérieur	2
65	999.050302.01	Segment, piston, 2ème	2
66	999.050303.01	Bague de graissage	2
67	999.040100.00	Assemblage de l'arbre à cames	1
68	2.04.009	Goupille de localisation Ø10 x 10	2
69	999.030008.00	Joint d'étanchéité, couvercle du vilebrequin	1
70	999.122000.00	Ensemble du déclencheur	1
71	2.07.023	Joint torique	1
72	2.03.057	Rondelle, boulon de vidange, Ø46 x Ø63 x 0.5	1
73	1.276.6210.1	Déclencheur, joint	1
74	999.031200.00	Tube, ensemble de jauge d'huile	1
75	999.031000.00	Ensemble de lamelles, jauge d'huile	1
76	61.030011.00	Bouchon, couvercle de carter	1
77	1.5789.0835	Boulon à bride hexagonale, M8 x 35	2
78	999.030200.00	Support fixe	1
79	999.010100.02	Ensemble de culasse, voir figure C1	1
80	5.1900.111	Fil électrique	1
81	999.091000.00	Ensemble de filtre à air	1
82	165.150007.00	Joint	2
83	2.06.028	Collier de serrage, Ø17	4
84	999.152101.01	Tuyau d'huile 1	1
85	999.152101.02	Tuyau d'huile 2	1
86	999.080700.01	Support, tube	1
87	1.16674.0625	Boulon hexagonal à petite bride, M6 x 25	3
88	2.07.004	Joint torique, bague d'étanchéité	2
89	999.150201.03	Ensemble de la base, filtre à huile avec refroidisseur d'huile et monocontact de pression d'huile	1
90	5.1050.003	Interrupteur de contrôle de la température	1
91	1.823.0306.1	Vis cruciforme à tête cylindrique bombée M3 x 6	2
92	717.120007.01	Interrupteur, arrêt en cas de manque d'huile	1



No	No de pièce	Description	Qté
93	61.150202.00	Écrou de connexion	1
94	717.153000.02	Filtre à huile	1
95	2.04.003	Goupille de localisation Ø10 x 14	4
96	2.05.050	Bride, 100 mm	2
97	999.091200.00	Couvercle, filtre à air	1
98	999.032003.00.48	Union rotatif, jaune	1
99	2.15.016	Bougie d'allumage K7RTC	2
100	2.08.135	Boulon hexagonal à bride M8 x 55	12
101	999.123002.01	Support de paquet, bobine d'allumage	1
102	2.03.056	Rondelle, boulon de vidange, Ø20.5 x Ø29 x 2	2
103	999.080300.01	Guide de l'air, intérieure	1
104	999.091002.00	Joint d'étanchéité	1
105	999.032004.00	Connexion en cuivre	1
106	717.040200.02	Suiveur d'arbre à cames	4
107	999.020002.00	Joint, cache-culbuteurs	2
108	999.021001.02	Cylindre, couvre-culasse	1
109	1.5789.0625	Boulon hexagonal à bride M6 x 35	8
110	102357	Bouchon, ensemble de remplissage d'huile	1
1	2.07.001	Joint d'étanchéité, bouchon de remplissage d'huile, Ø25,5 x Ø3,5	1
2	101813	Bouchon, remplissage d'huile	1
111	999.080300.02	Guide de l'air, intérieure	1
112	999.126101.00	Fil de signal d'allumage	1
113	2.08.146	Boulon, vidange, M20 x 1.5 x 25	1
114	999.126000.00	Assemblage de l'ignition	1
115	999.091600.00	Retenue, couvercle AC	1
116	2.06.047	Collier de durite, Ø19 x b15	2
117	999.080600.00	Guide d'air, extérieur	1
118	1.16674.0615	Boulon hexagonal à petite bride, M6 x 15	4
119	999.123002.02	Support de paquet, bobine d'allumage	1
120	2.06.039	Colliers de serrage, 145 x 55 Manchon de protection en caoutchouc	1

No	No de pièce	Description	Qté
121	101984	Assemblage de la bobine d'allumage	2
122	1.70.1.0306	Boulon hexagonal intérieur, M3 x 6	4
123	999.130005.01	Plaque De Support, moteur Pas à Pas	1
124	999.032005.00.48	Prise de courant, jaune	1
125	999.010003.00	Œillet de levage, M8	2
126	47.040004.00	Poussoir	4
127	999.091108.00	Filtre à air, boulon de raccordement	1
128	999.040005.00	Tige de culbuteur	4
129	999.091300.00	Filtre à air, élément filtrant	1
130	999.080700.01	Soutien, type V	1
131	1.6191.0820	Boulon à tête plate interne, M8 x 20	4
132	999.040201.00	Support d'axe	2
133	999.040016.00	Axe de culbuteur	2
134	999.091100.00	Support de filtre à air, élément	1
135	999.090004.00	Tuyau du filtre à air	1
136	2.06.047	Collier de durite, Ø19 x b15	2
137	1.5789.0620	Boulon hexagonal à embase M6 x 20	2
138	50.021005.00	Rectangle, anneau de scellement	1
139	50.021106.00	Support de plaque à ressort	1
140	50.021104.00	Dispositif de retenue, soupape à lamelles	1
141	50.021103.00	Soupape à lamelles	1
142	999.020001.00	Tube, reniflard	1
143	50.021002.00	Couvercle, reniflard	1
144	50.021004.00	Chambre de ventilation, planche à gorge	1
145	1.818.0306.3	Vis à tête cylindrique, M3 x 6	2
146	999.021004.01	Chambre respiratoire, planche à gorge	1
147	2.05.005	Collier de serrage, Ø6	1
148	1.893.1.90	Anneau de retenue Ø90	1
149	999.010100.01	Ensemble de culasse, voir figure C2	1

No	No de pièce	Description	Qté
150	999.050005.01	Piston	2
151	717.090005.00	Palier, assemblage CA	1
152	999.030006.00	Plaque de pression, déclencheur	1
153	1.5789.0615	Boulon à bride hexagonale, M6 x 15	1

## SCHÉMA DE PIÈCES DE CULASSE 1

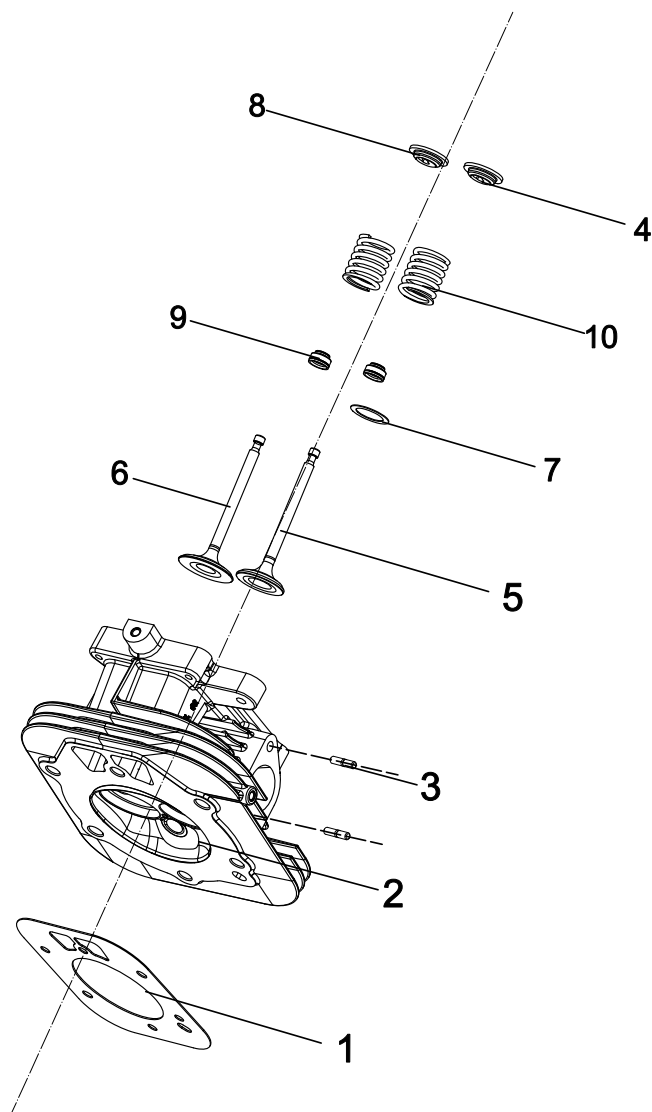


Figure C1

**LISTE DE PIÈCES DE CULASSE 1**

No	No de pièce	Description	Qté
1	999.030009.00	Ensemble de joint, culasse	1
2	999.010100.02	Culasse	1
3	2.01.010	Boulon de goujon d'échappement M8 x 35	2
4	45.040001.00	Siège de soupape d'échappement, supérieur	1
5	999.040006.00	Soupape d'échappement	1
6	999.040002.00	Valve d'admission	1
7	717.040015.00	Siège du ressort de la soupape, ci-dessous	1
8	45.040001.00	Siège de soupape d'admission, supérieur	1
9	717.040017.00	Joint d'huile, tige de soupape	2
10	45.040003.00	Ressort de la soupape	2

## SCHÉMA DE PIÈCES DE CULASSE 2

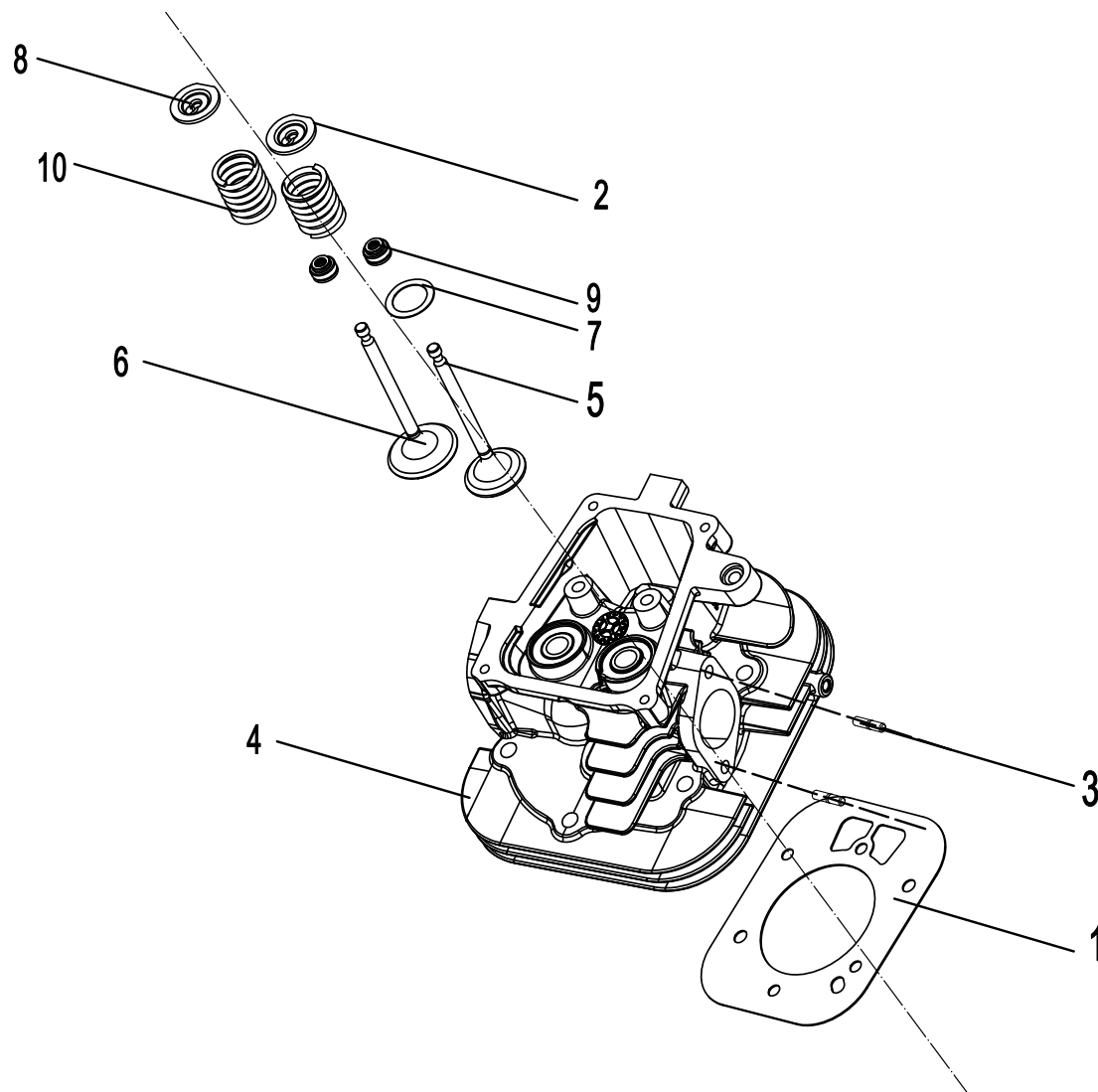


Figure C2

## LISTE DE PIÈCES DE CULASSE 2

No	No de pièce	Description	Qté
1	999.030009.00	Ensemble de joint, culasse	1
2	45.040001.00	Siège de soupape d'échappement, supérieur	1
3	2.01.010	Boulon de goujon d'échappement M8 x 35	2
4	999.010100.01	Culasse	1
5	999.040006.00	Soupape d'échappement	1
6	999.040002.00	Valve d'admission	1
7	717.040015.00	Siège du ressort de la soupape, ci-dessous	1
8	45.040001.00	Siège de soupape d'admission, supérieur	1
9	717.040017.00	Joint d'huile, tige de soupape	2
10	45.040003.00	Ressort de la soupape	2

## SCHÉMA DE PIÈCES DE COUVERCLE SUPÉRIEUR GAUCHE

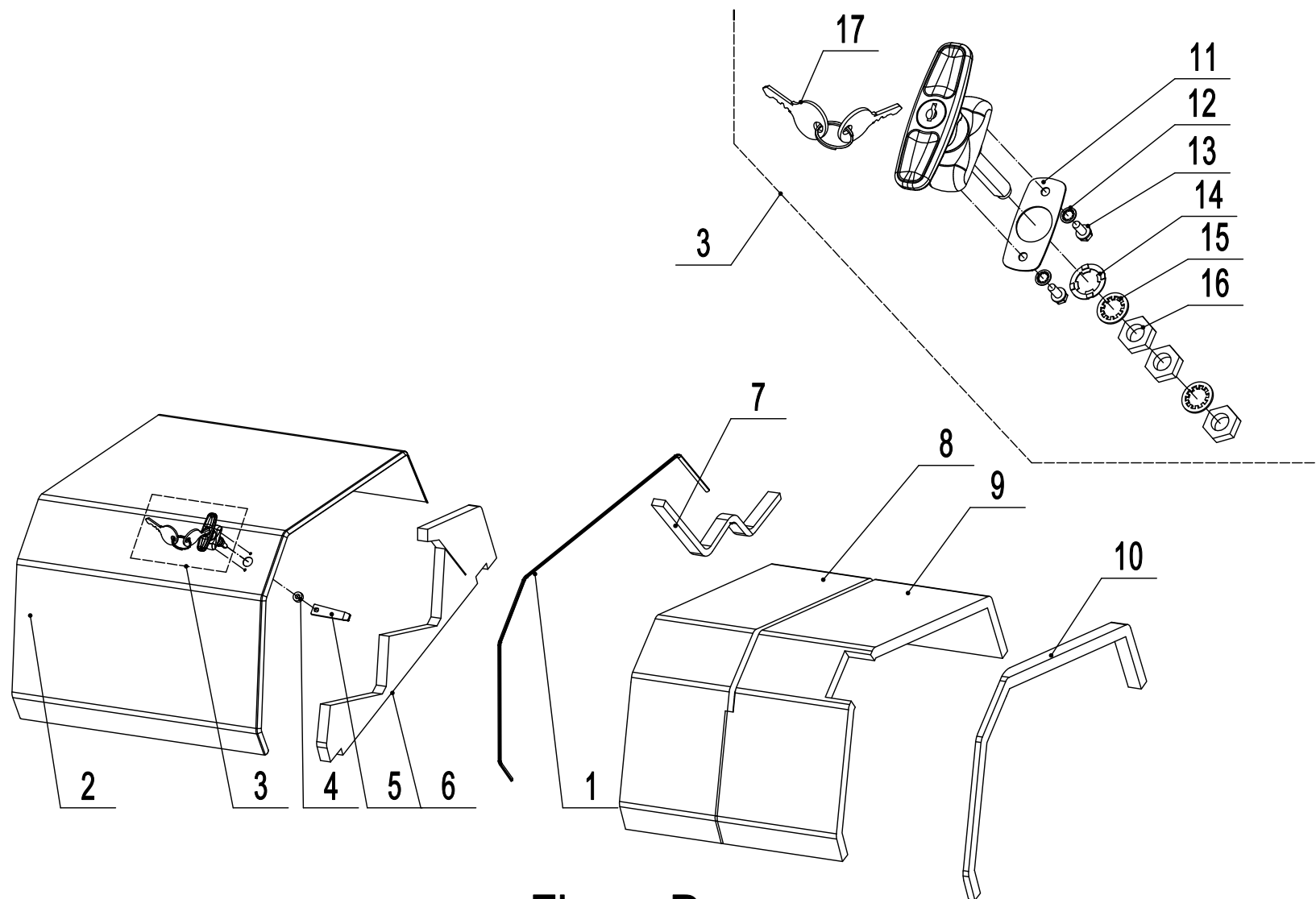


Figure D



**LISTE DE PIÈCES DE COUVERCLE SUPÉRIEUR GAUCHE**

No	No de pièce	Description	Qté
1	165.192100.01	Bande d'étanchéité, 20 x 1152 x 8mm, gouttière	1
2	2.08.068.2	Couvercle supérieur, gauche	1
3	165.191000.00	Assemblage de la poignée	1
4	165.191200.00	Douille, Ø10.5 x Ø16 x 7.5	1
5	165.191100.00	Plaque de verrouillage	1
6	165.190002.00	Panneau acoustique, couvercle gauche, côté	1
7	2.08.142	Bande d'étanchéité, couvercle supérieur, 32 x 760 x 15mm	1
8	2.08.141	Panneau acoustique, couvercle, supérieur	1
9	1.5789.0612	Panneau acoustique, couvercle gauche, supérieur	1
10	165.190003.00.2	Joint, gouttière	1
11	1.5789.0629	Joint en caoutchouc, poignée	1
12	165.190001.00	Rondelle de blocage, Ø5	2
13	164.190019.00	Boulon M5 x 12	2
14	171.190300.01	Rondelle ondulée Ø10	1
15	161.200110.00.05	Rondelle de blocage Ø10	2
16	161.200110.00.06	Écrou, M10	3
17	161.200110.00.01	Clé, poignée	1

## SCHÉMA DE PIÈCES DE COUVERCLE SUPÉRIEUR DROIT

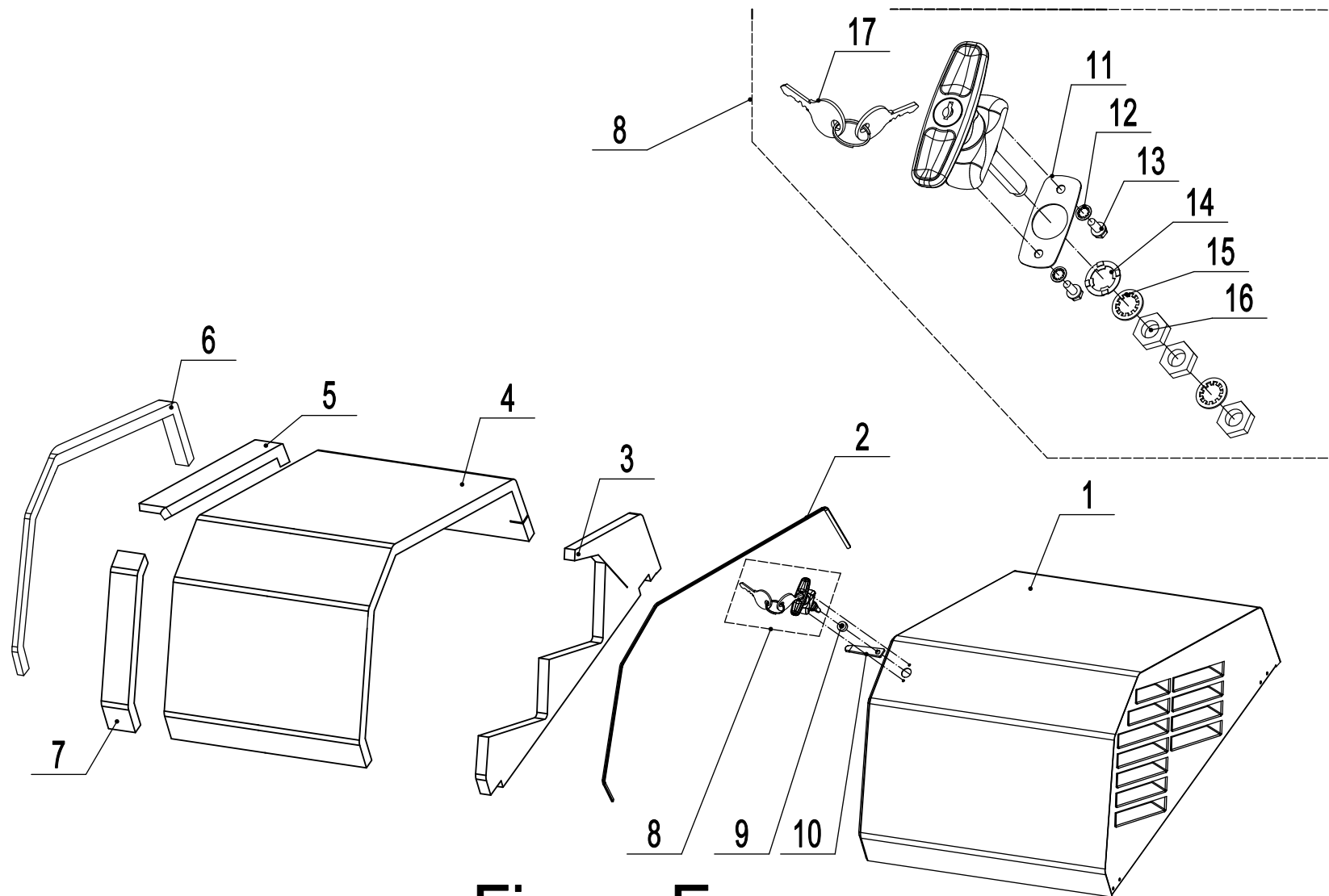


Figure E

## LISTE DE PIÈCES DE COUVERCLE SUPÉRIEUR DROIT

No	No de pièce	Description	Qté
1	165.200500.61.24	Assemblage du couvercle supérieur, droit	1
2	161.200109.00	Bande d'étanchéité, 20 x 1152 x 8mm, gouttière	1
3	163.200021.07	Panneau acoustique, couvercle droit, côté	1
4	165.200021.11	Panneau acoustique, couvercle, supérieur	1
5	165.200021.17	Panneau acoustique, couvercle, supérieur, poignée	1
6	161.200021.02	Joint, gouttière	1
7	165.200021.18	Panneau acoustique, couvercle, supérieur, poignée	1
8	161.200110.00	Assemblage de la poignée	1
9	2.13.027	Bague, Ø10.5 x Ø16 x 7.5	1
10	161.201004.00	Plaque de verrouillage	1
11	161.200110.00.07	Joint en caoutchouc, poignée	1
12	161.200110.00.02	Rondelle de blocage, Ø5	2
13	161.200110.00.03	Boulon, M5 x 12	2
14	161.200110.00.04	Rondelle ondulée, Ø10	1
15	161.200110.00.05	Rondelle de blocage, Ø10	2
16	161.200110.00.06	Écrou, M10	3
17	161.200110.00.01	Clé, poignée	1

## SCHÉMA DE PIÈCES DEL L'ALTERNATEUR

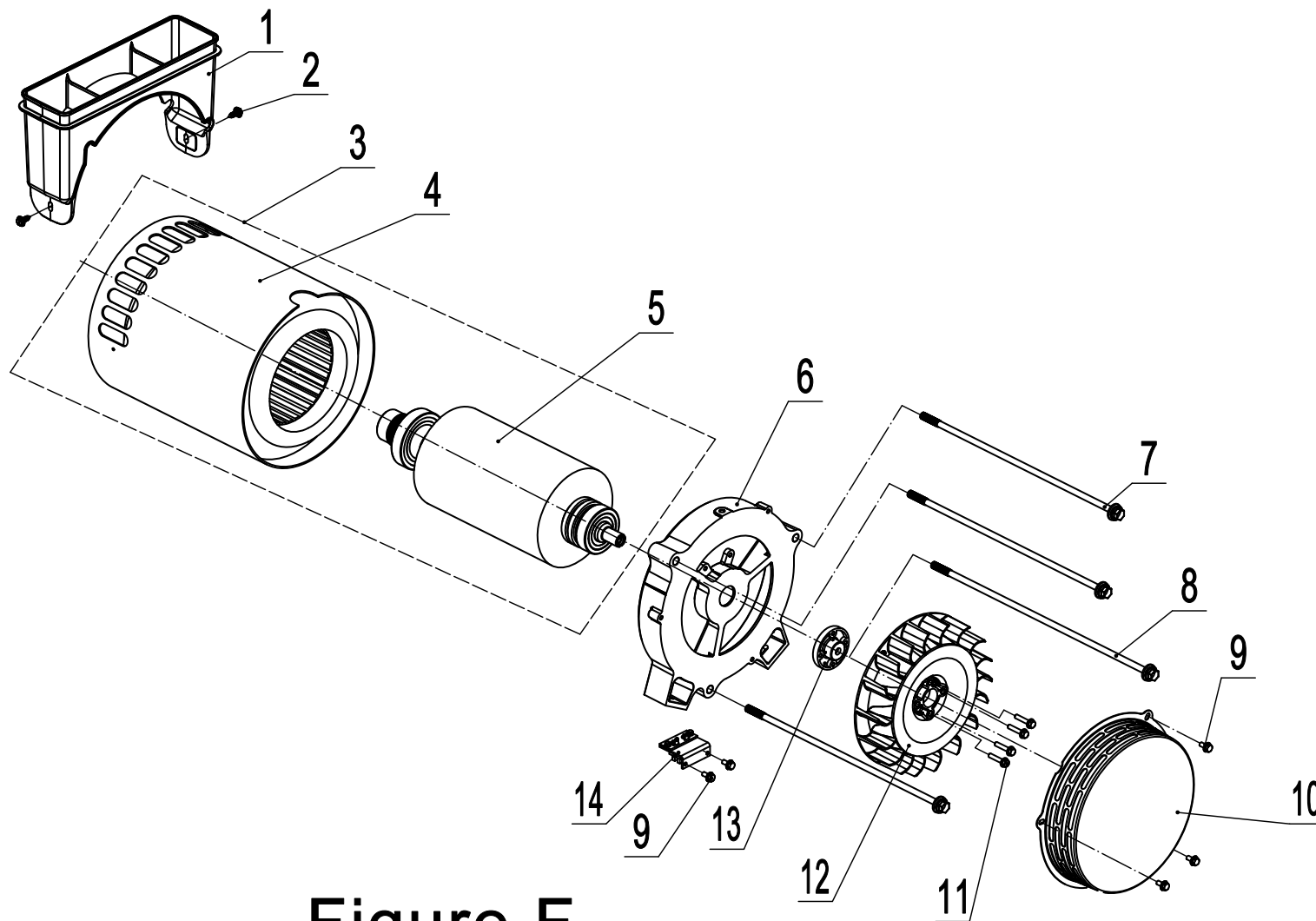


Figure F

## LISTE DE PIÈCES DEL L'ALTERNATEUR

No	No de pièce	Description	Qté
1	165.192100.01	Moteur d'assemblage du support de capot d'air	1
2	2.08.068.2	Boulon à embase, M5 x 13	2
3	165.191000.00	Ensemble du moteur, Cu, Ø270 x 180 mm	1
4	165.191200.00	Ensemble du stator, Cu, Ø270 x 180 mm	1
5	165.191100.00	Ensemble du rotor, Cu, Ø270 x 180 mm	1
6	165.190002.00	Boîtier d'extrémité	1
7	2.08.142	Boulon à embase, M10 x 400	3
8	2.08.141	Boulon à embase, M10 x 452	1
9	1.5789.0612	Boulon à embase, M6 x 12	5
10	165.190003.00.2	Couvercle d'extrémité, générateur, noir	1
11	1.5789.0629	Boulon à embase M6 x 29	4
12	165.190001.00	Ventilateur du moteur	1
13	164.190019.00	Accouplement du ventilateur du moteur	1
14	171.190300.01	Ensemble de balais de charbon	1

## SCHÉMA DE PIÈCES DU BOÎTIER INFÉRIEUR

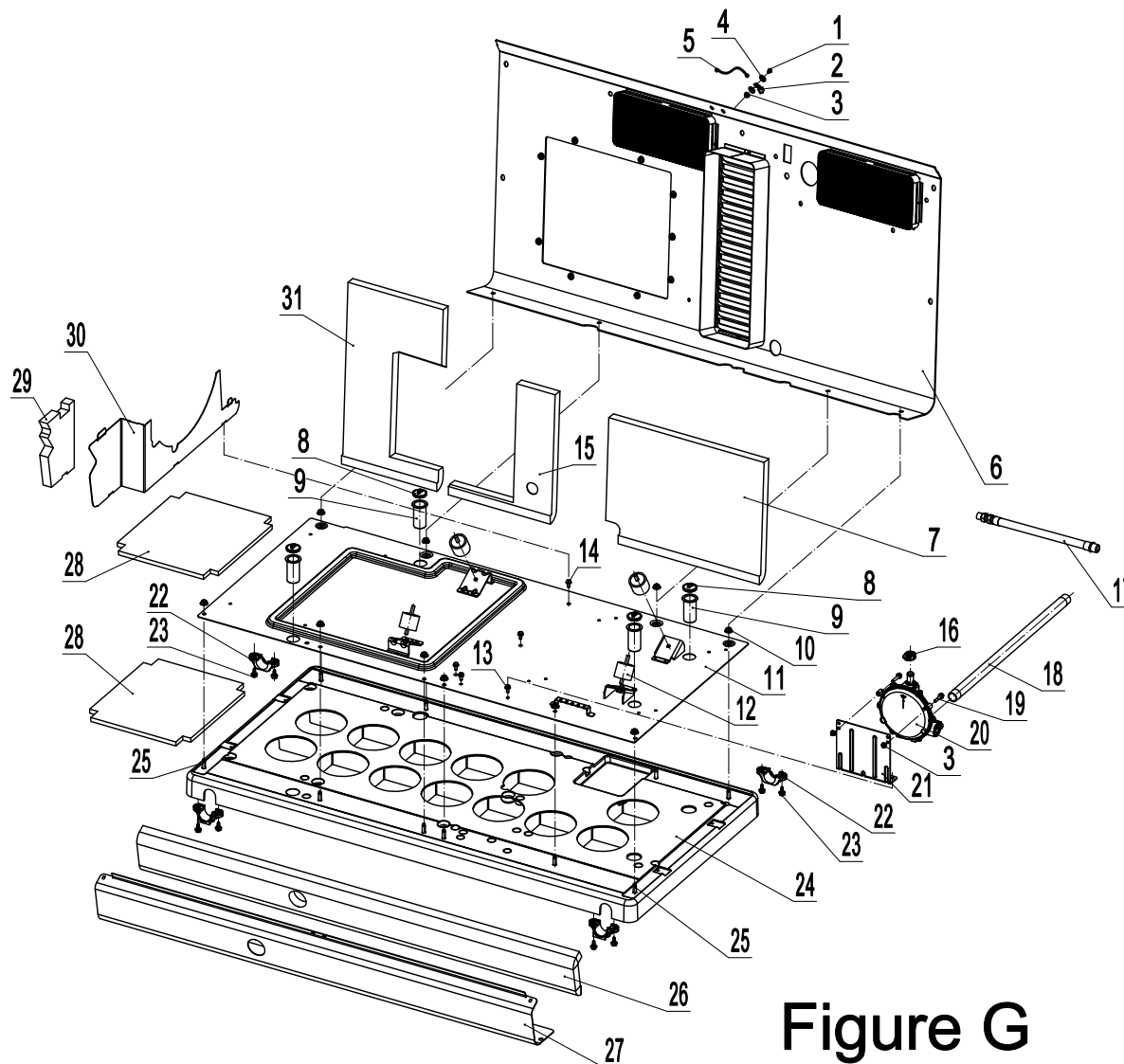


Figure G

## LISTE DE PIÈCES DU BOÎTIER INFÉRIEUR

No	No de pièce	Description	Qté
1	1.5789.0625	Boulon à bride, M6 x 25	1
2	5.1560.000	Fil de terre Teminal, Ø6, UL	1
3	1.6177.1.06	Contre-écrou à bride M6	3
4	1.862.06	Rondelle frein dentée, Ø6	1
5	5.1900.185	Fil de mise à la masse, 6# 155 mm	1
6	165.200401.60.24	Couvercle arrière, gris soie, ignifuge et texturé	1
7	165.200021.05	Panneau acoustique, chambre centrale arrière, ignifuge, droit	1
8	165.200608.00	Capuchon de fixation anti-ouragan	4
9	165.201804.00	Bague de fixation anti-ouragan	4
10	1.6177.1.08	Écrou de blocage à bride M10	10
11	165.200601.60.24	Centre de la base, gris soie, ignifuge et texturé	1
12	165.200605.00	Fixation du moteur M8	4
13	1.5789.0612	Boulon à bride, M6 x 12	2
14	1.16674.0812	Boulon à bride, M8 x 12	3
15	165.200021.04	Panneau acoustique, chambre centrale arrière, milieu ignifuge	1
16	2.06.052	Pince, Ø32	1
17	163.130021.01	Tuyau flexible pour le carburant, NPT 3/4	1
18	165.130021.00	Tube galvanisé, NPT 3/4, 590mm LONG	1
19	1.5789.0625	Boulon à bride, M6 x 25	2
20	165.136000.00	Détendeur de pression, GPL/GN	1
21	161.200018.00	Support, réducteur de pression	1
22	165.201802.00	Couvercle antidérapant pour plateau	4
23	2.08.102.1	Vis à tôle à dents hautes et basses, M6 x 13, noire	8
24	165.201800.00	Palette en plastique, PP	1
25	1.5783.0825	Boulon, M8 x 25	10
26	165.200021.06	Mousses, couvercle avant, ignifuge	1

No	No de pièce	Description	Qté
27	165.200101.60.24	Couvercle avant, gris soie, ignifuge et texturé	1
28	165.200021.10	Mousses, isolant thermique, ignifuge	2
29	165.200021.09	Éponge pour diaphragme inférieur	1
30	165.200005.60.24	Tablier, droit, gris soie, ignifuge et texturé	1
31	165.200021.03	Panneau acoustique, chambre centrale arrière, gauche ignifuge	1



## SCHÉMA DE PIÈCES DU PANNEAU DE CONTRÔLE

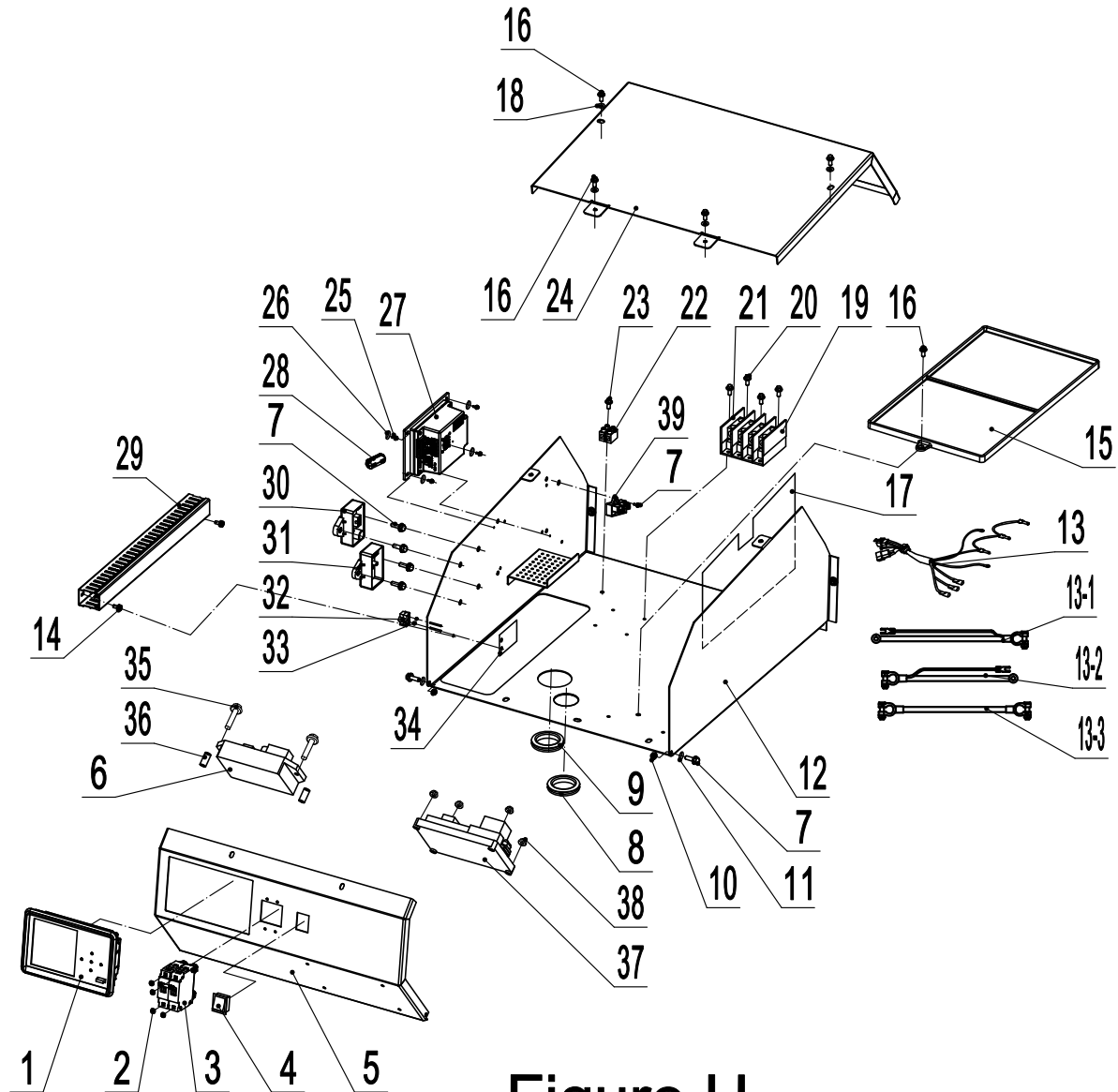


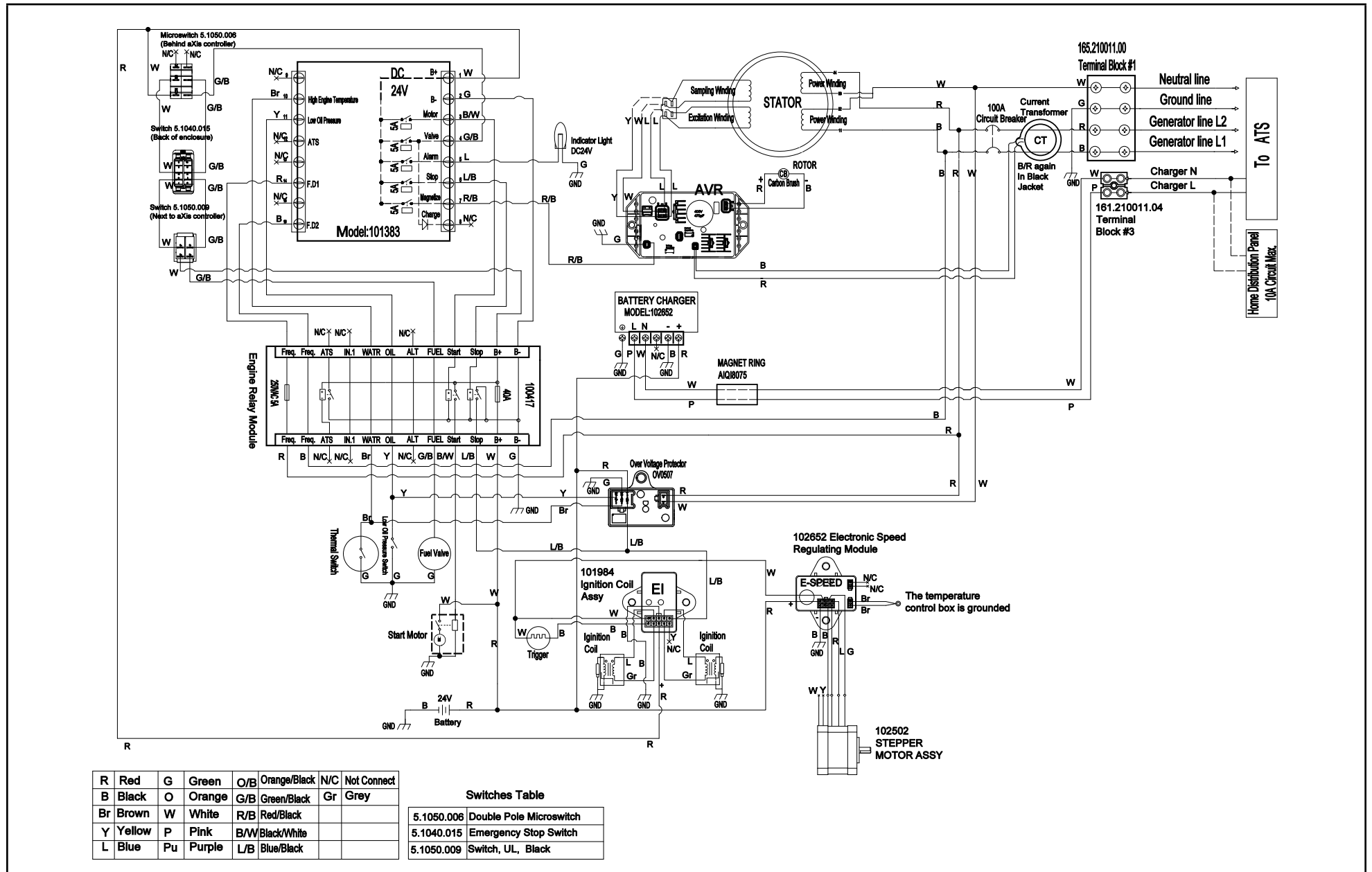
Figure H

## LISTE DE PIÈCES DU PANNEAU DE CONTRÔLE

No	No de pièce	Description	Qté
1	101383	Contrôleur Axis	1
2	1.9074.4.0306.2	Ensemble vis-rondelle M3 x 6	4
3	5.1241.9100.2	Disjoncteur 100 A, bipolaire, UL	1
4	5.1050.009	Interrupteur, UL, noir	1
5	165.200004.61.24	Couvercle, boîtier électrique, gris soie, ignifuge et texturé	1
6	165.190200.01	AVR, TT916-406	1
7	1.5789.0615	Boulon à bride M6 x 15	7
8	165.200503.01	Passe-fil, tuyau	1
9	163.210003.00	Passe-fil, fil	1
10	1.6182.06	Écrou de blocage M6	2
11	2.03.060	Joint en nylon	2
12	165.200004.62.24	Panneau avant, armoire électrique	1
13	100304.21.10	Ensemble de câblage	1
13-1	5.1910.011	Câble de batterie, positif, rouge	1
13-2	5.1910.012	Câble de batterie, négatif, noir	1
13-3	5.1900.186	Batterie Série Câble, noir	1
14	1.9074.4.0410.2	Boulon, M4 x 10	2
15	165.201803.00	Plateau de la batterie	1
16	1.5789.0612	Boulon à bride M6 x 12	5
17	165.210015.00	Papier d'armature	1
18	2.03.064	Rondelle, Ø6 x Ø12	4
19	165.210011.01	Bornier, 100A	4
20	1.16674.0512.2	Boulon à bride M5 x 12	4
21	165.210011.02	Partition de borne	1
22	161.210011.04	Borne, deux trous, connecteur	1
23	1.818.0420.1	Vis, M4 x 20	1
24	165.200004.60.24	Panneau arrière Armoire électrique	1
25	1.9074.4.0512.1	Boulon, M5 x 12, noir	4
26	102652	Chargeur, batterie, 24V, 7A	1

No	No de pièce	Description	Qté
27	165.216008.03	Assemblage de la rainure, 400 mm	1
28	102562	Module électronique de régulation de la vitesse	1
29	999.126000.00	Ensemble de l'ignition	1
30	5.1050.006	Microcommutateur, bipolaire	1
31	1.6170.025	Écrou, M2.5	2
32	165.210015.01	Papier d'armature	1
33	1.5789.0525	Boulon à bride M5 x 25	2
34	2.13.034	Bague	2
35	100417	Module de relais, moteur	1
36	1.6177.1.03.1	Écrou de blocage M3, bride, noir	4
37	5.1810.001	Protection de surtension, OV0507	1

# SCHÉMA DE CÂBLAGE



R	Red	G	Green	O/B	Orange/Black	N/C	Not Connect
B	Black	O	Orange	G/B	Green/Black	Gr	Grey
Br	Brown	W	White	R/B	Red/Black		
Y	Yellow	P	Pink	B/W	Black/White		
L	Blue	Pu	Purple	L/B	Blue/Black		

**Switches Table**

5.1050.006	Double Pole Microswitch
5.1040.015	Emergency Stop Switch
5.1050.009	Switch, UL, Black