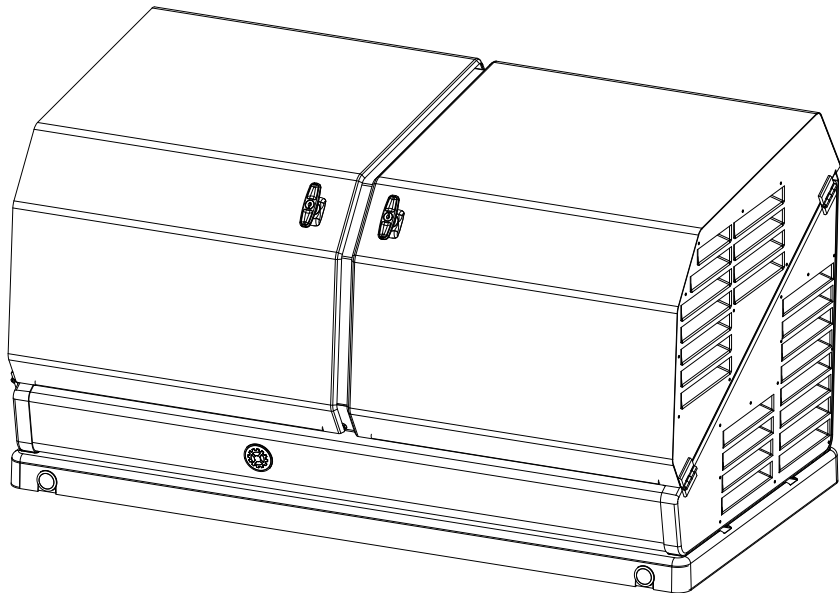


Champion Power Equipment, Inc.

MODELO #100304



INFORMACIÓN DE PARTES
GENERADOR DOMÉSTICO DE RESERVA DE
22-KW CON AXIS CONTROLLER®

RANGO DE NÚMERO DE SERIE: TODOS

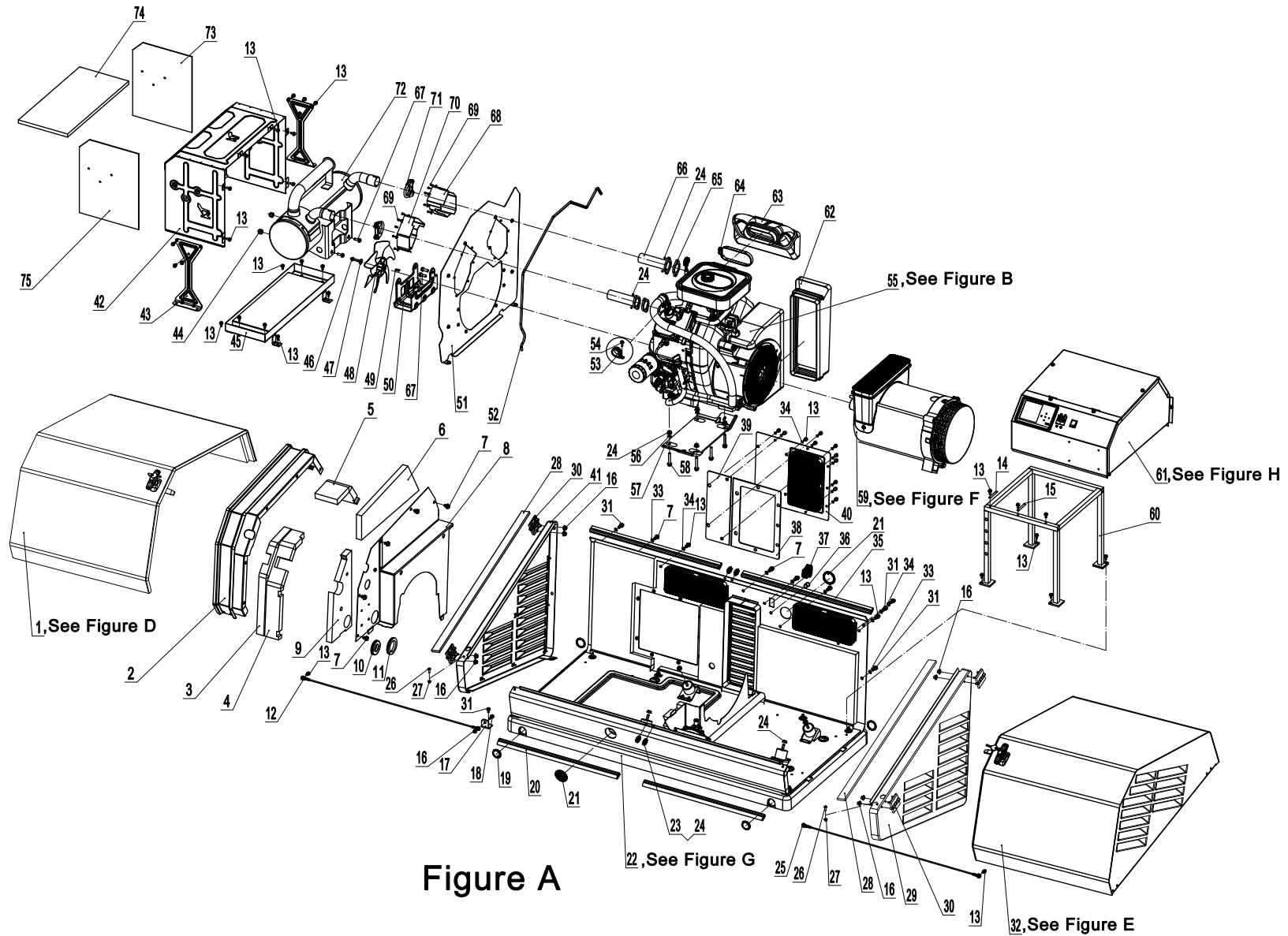


Para pedir piezas de reemplazo por favor visite:
shop.championpowerequipment.com
o llame al **1-877-338-0999**.

TABLA DE CONTENIDO

Diagrama de partes del generador.....	3
Lista de partes del generador	4
Diagrama de partes del motor.....	6
Lista de partes del motor	7
Diagrama de partes de la culata 1	11
Lista de partes de la culata 1.....	12
Diagrama de partes de la culata 2	13
Lista de partes de la culata 2.....	14
Diagrama de partes de la cubierta superior izquierda.....	15
Lista de partes de la cubierta superior izquierda	16
Diagrama de partes de la cubierta superior derecha	17
Lista de partes de la cubierta superior derecha.....	18
Diagrama de partes del alternador.....	19
Lista de partes del alternador	20
Diagrama de partes de la carcasa inferior.....	21
Lista de partes de la carcasa inferior	22
Diagrama de partes del panel de control.....	23
Lista de partes del panel de control	24
Diagrama de cableado.....	25

DIAGRAMA DE PARTES DEL GENERADOR



LISTA DE PARTES DEL GENERADOR

#	Número de parte	Descripción	Ctd.
1	165.200500.60.24	Conjunto de la cubierta superior, izquierdo, gris seda, ignífugo y texturizado, véase la figura D	1
2	165.201600.01.1	Canaleta, negra	1
3	165.200021.15	Canaleta, izquierda, esponja insonorizante	1
4	165.200021.14	Canaleta, derecha, esponja insonorizante	1
5	165.200021.16	Canaleta, superior, esponja insonorizante	1
6	165.200021.07	Placa ciega, superior, esponja insonorizante 1	1
7	1.16674.0812	Perno de brida M8 x 12	10
8	165.200005.60.24	Placa ciega, superior, gris seda, ignífuga y texturizada	1
9	165.200021.08	Placa ciega, superior, esponja insonorizante 2	1
10	165.200503.01	Pasacables	1
11	163.210003.00	Pasacables	1
12	165.200507.03	Conjunto de cadena de bordillo, cubierta, 670 mm	1
13	1.5789.0615	Perno de brida, M6 x 15	45
14	2.05.049	Clip	1
15	2.05.050	Clip	1
16	1.6177.1.06	Contratuerca de brida M6	9
17	165.201503.00	Placa fija	1
18	1.5789.0620	Perno de brida, M6 x 20	1
19	165.201801.00	Retén de plástico, tapón	4
20	165.200109.01	Tira de goma, 570 mm, ignífuga	2
21	165.200503.00	Cubierta delantera, tapón de goma	2
22	165.200601.60.24	Conjunto inferior de la carcasa, véase la figura G	1
23	2.08.204	Perno de brida, M8 x 16	4
24	1.6177.1.08	Contratuerca de brida M8	16
25	165.200507.04	Conjunto de cadena de bordillo, cubierta, 720 mm	1

#	Número de parte	Descripción	Ctd.
26	1.5783.0412	Perno de brida, M4 x 12	2
27	1.6177.1.04.2	Contratuerca de brida M4	2
28	161.200021.02	Tira de sellado, cubierta derecha/izquierda, ignífuga	2
29	165.200300.60.24	Conjunto de cubierta derecha, gris seda, ignífugo y texturizado	1
30	161.201900.00	Bisagra	4
31	1.16674.0820	Perno de brida, M8 x 20	5
32	165.200500.61.24	Conjunto de la cubierta superior, derecho, gris seda, ignífugo y texturizado, véase la figura E	1
33	2.03.065	Arandela, Ø8 x Ø17	5
34	2.03.064	Arandela, Ø6 x Ø12	16
35	165.200109.02	Tira de goma, 615 mm, ignífuga	2
36	5.1460.015	Luz indicadora, 24 V	1
37	5.1040.015	Interruptor de parada de emergencia	1
38	165.200021.01	Sello, cubierta de acceso, ignífugo	1
39	165.200021.21	Sello, cubierta de acceso, ignífugo	1
40	165.200402.60.24	Cubierta de acceso, gabinete eléctrico, gris seda, ignífuga y texturizada	1
41	165.200200.60.24	Cubierta izquierda, gris seda, ignífuga y texturizada	1
42	165.101003.05.2	Conjunto de la carcasa del silenciador	1
43	165.101004.00.2	Soporte de la cubierta del silenciador	2
44	2.02.041	Contratuerca, M10 x 1.5	2
45	165.101005.00.2	Bandeja del silenciador	1
46	2.08.206	Perno de brida, M10 x 1.25 x 25	1
47	1.96.10	Arandela, Ø10	1
48	999.080001.01	Ventilador de refrigeración, Al	1
49	2.14.027	Llave plana, 5x5x28	1
50	999.100100.00	Montaje del silenciador	1

#	Número de parte	Descripción	Ctd.
51	165.200005.63.24	Cortafuegos, derecho, gris seda, ignífugo y texturizado	1
52	163.200109.00	Tira de goma, 1000 mm, ignífuga	1
53	2.06.037	Abrazadera, Ø28	1
54	1.5789.0612	Perno de brida, M6 x 12	1
55	100298	Motor, véase la figura B	1
56	1.96.08	Arandela, Ø8	2
57	165.201600.00	Soporte, motor	1
58	1.5789.0850	Perno de brida, M8 x 50	4
59	165.191000.00	Combinación de motor, Cu, Ø270 x 180 mm, véase la figura F	1
60	165.200004.63.24	Bastidor	1
61	100304.21	Conjunto del panel de control, véase la figura H	1
62	165.192300.00	Guía de aire, alternador	1
63	999.090004.00	Tubo, filtro de aire	1
64	2.06.039	Abrazadera, 145 x 55	1
65	999.100001.00	Junta, escape	2
66	165.101002.00.2	Tubo de escape del silenciador	2
67	1.5789.1022	Perno de brida, M10 x 22	4
68	165.080009.08.2	Campana de ventilación del conducto de escape derecha	1
69	1.16674.0512.2	Perno de brida, M5 x 12	12
70	165.080009.07.2	Campana de ventilación del conducto de escape izquierda	1

#	Número de parte	Descripción	Ctd.
71	165.101006.00	Abrazadera con pintura negra resistente, tipo U, M8	2
72	165.101001.00	Cuerpo del silenciador	1
73	165.200021.20	Conjunto de la carcasa del silenciador, derecho, esponja insonorizante	1
74	165.200021.21	Conjunto de la carcasa del silenciador, superior, esponja insonorizante	1
75	165.200021.19	Conjunto de la carcasa del silenciador, izquierdo, esponja insonorizante	1

DIAGRAMA DE PARTES DEL MOTOR

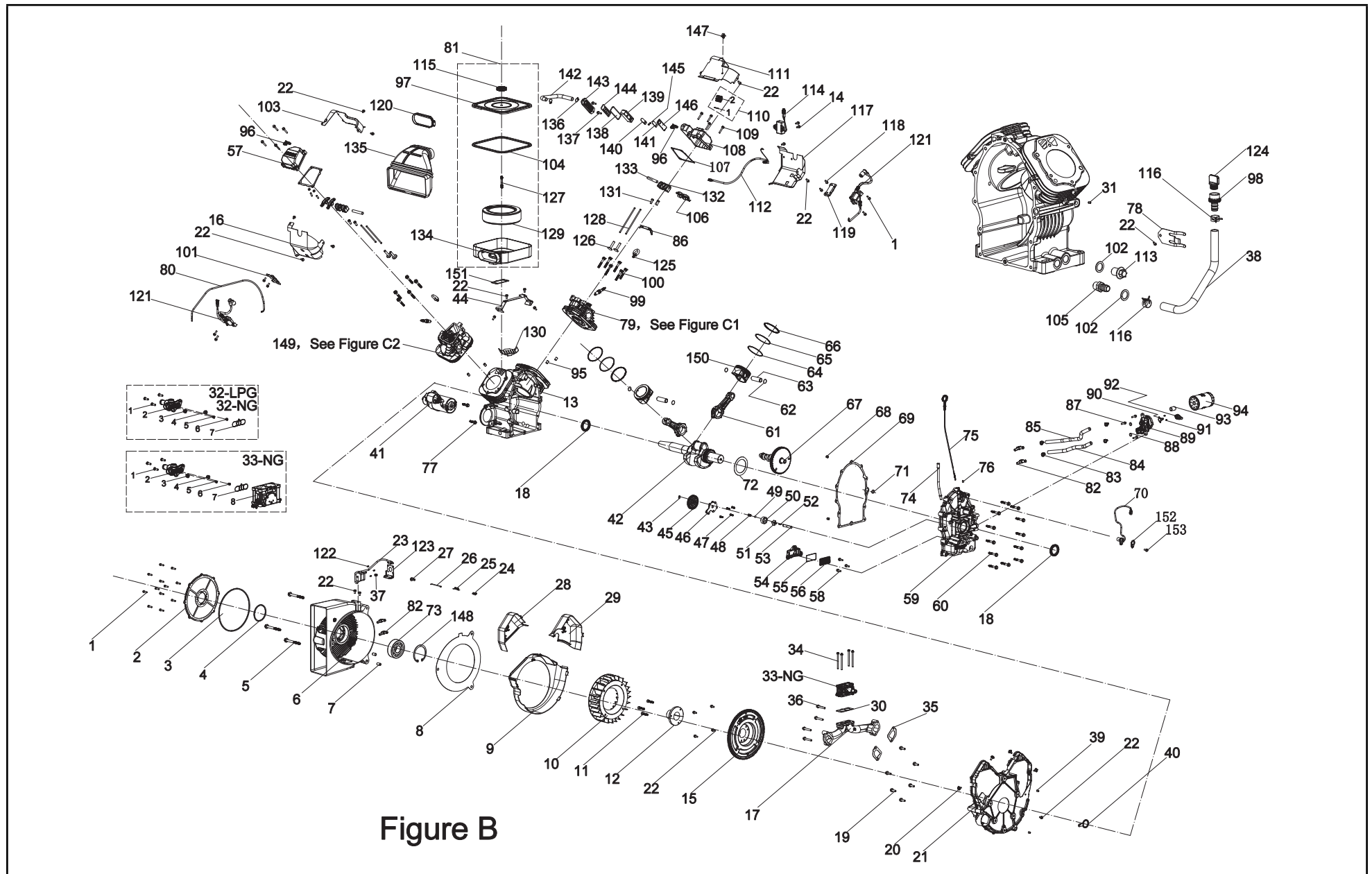


Figure B

LISTA DE PARTES DEL MOTOR

#	Número de parte	Descripción	Ctd.
1	1.6674.0620	Perno de brida pequeña hexagonal, M6 x 20	16
2	165.150006.00	Cubierta del enfriador de aceite	1
3	2.07.032	Anillo de sellado de la cubierta del enfriador de aceite, Ø81 x Ø89 x 5	1
4	2.07.031	Anillo de sellado de la cubierta del enfriador de aceite, Ø220 x Ø228 x 5	1
5	2.08.165	Perno de brida hexagonal, M10 x 1.25-100	3
6	165.290007.00	Cubierta, motor, delantera	1
7	2.04.004	Pasador de ubicación, Ø12 x 20	2
8	165.190020.00	Junta de la cubierta delantera del motor	1
9	999.080100.00	Conjunto de la campaña del ventilador	1
10	999.080001.00	Ventilador, enfriamiento	1
11	1.5789.0825	Tornillo de cabeza hueca hexagonal	3
12	999.120106.00	Camisa del volante	1
13	999.030100.00	Componente del cárter	1
14	1.5789.0615	Perno de brida hexagonal, M6 x 15	2
15	999.120100.00	Conjunto del volante de inercia	1
16	999.080500.00	Guía de aire, exterior	1
17	999.130012.00	Colector de admisión	1
18	2.11.029	Sello, aceite para TDF, Ø45 x Ø62 x 8	2
19	1.5789.0825	Perno de brida hexagonal, M8 x 25	6
20	2.08.083	Perno, brida hexagonal M6 x 12	4
21	999.080800.00	Cubierta, ventilador, costillas del filtro y el enfriador	1
22	1.5789.0612	Perno de brida hexagonal, M6 x 12	21
23	999.132200.01	Motor de paso a paso	1
24	999.111007.00	Clip, clevis	1
25	999.110005.01	Resorte fino	1
26	999.110006.01	Unión del actuador del regulador	1
27	999.111007.01	Clip, clevis	1

#	Número de parte	Descripción	Ctd.	
28	999.080104.01	Tapa pequeña (izquierda)	1	
29	999.080104.02	Tapa pequeña (derecha)	1	
30	999.130003.00	Junta, carburador	1	
31	717.030026.00	Tapón, 1/8 NPT cabeza hueca hexagonal	1	
32-GN	999.131600.01	Conjunto Combustible GN	1	
GN	1	102416	Tornillo, Juego Cuerpo Entrada Combustible M5 x 14	3
	2	102424	Conjunto del cuerpo, entrada de combustible	1
	3	102580	Surtidor principal - Derecha, #600	1
	4	102579	Surtidor principal - Izquierda, #570	1
	5	102582	Surtidor despacio - Derecha, #220	1
	6	102582	Surtidor despacio - Izquierda, #220	1
	7	100845	Junta, cuerpo de entrada de combustible	1
32-GLP	999.131600.00	Conjunto Combustible GLP Punto Verde	1	
GLP	1	102416	Tornillo, Juego Cuerpo Entrada Combustible M5 x 14	3
	2	102424-G	Conjunto del cuerpo, entrada de combustible	1
	3	102581	Surtidor principal - Derecha, #500	1
	4	100929	Surtidor principal - Izquierda, #490	1
	5	101032	Surtidor despacio - Derecha, #120	1
	6	101032	Surtidor despacio - Izquierda, #120	1
	7	100845	Junta, cuerpo de entrada de combustible	1

#	Número de parte	Descripción	Ctd.
33-NG	999.131000.00	Conjunto carburador, GN	1
NG	1	102416 Tornillo, Juego Cuerpo Entrada Combustible M5 x 14	3
	2	102424 Conjunto del cuerpo, entrada de combustible	1
	3	102580 Surtidor principal - Derecha, #600	1
	4	102579 Surtidor principal - Izquierda, #570	1
	5	102582 Surtidor principal - Derecha, #220	1
	6	102582 Surtidor principal - Izquierda, #220	1
	7	100845 Junta, cuerpo de entrada de combustible	1
	8	999.131029.00 Cuerpo del carburador	1
34	1.16674.0680 Perno de brida pequeña hexagonal, M6 x 80	4	
35	999.130011.00 Junta, colector de admisión	2	
36	1.16674.0850 Perno de brida pequeña hexagonal, M6 x 50	4	
37	1.77.0506 Tornillos de fijación de cabeza hueca hexagonal	1	
38	999.032100.00 Línea de aceite	1	
39	2.04.005 Pasador de ubicación Ø8 x 10	2	
40	999.152102.00 Sujetador del tubo de aceite	1	
41	999.125000.00 Conjunto del motor, arrancador de cambio de solenoide de 24 V	1	
42	999.050100.00 Conjunto, cigüeñal	1	
43	1.894.1.9.3 Anillo de retención axial	1	
44	999.091102.00 Escurreidor de aire, soporte	1	
45	61.151200.00 Conjunto de la bomba, aceite	1	
46	999.151100.00 Separador de aceite	1	
47	1.6191.0616 Tornillo de cabeza hueca hexagonal, M6 x 16	4	
48	61.150004.00 Resorte, compresión	1	
49	1.308.9.5 Bola Ø9.5, válvula de retención de acero	1	
50	999.151001.00 Rotor exterior, bomba de aceite	1	
51	999.151002.00 Rotor interno, bomba de aceite	1	
52	61.151004.00 Pasador, bomba de aceite	1	
53	999.151003.00 Eje, bomba de aceite	1	

#	Número de parte	Descripción	Ctd.
54	61.150302.00	Filtro de aceite, base	1
55	50.021005.00	Anillo de sello, rectangular	1
56	999.150301.00	Filtro de aceite, componente	1
57	999.021001.01	Cilindro, cubierta de la culata	1
58	1.5789.0620.2	Perno de brida hexagonal, M6 x 20	3
59	999.030007.00	Cubierta, cárter	1
60	1.5789.0853	Perno de brida hexagonal, M6 x 23	12
61	999.050100.00	Conjunto de biela	2
62	2.09.013	Retén, pasador del pistón, Ø22.5 x Ø1	4
63	999.050003.00	Pasador, pistón	2
64	999.050301.01	Anillo, pistón superior	2
65	999.050302.01	Anillo, pistón, 2º.	2
66	999.050303.01	Anillo de aceite	2
67	999.040100.00	Conjunto del árbol de levas	1
68	2.04.009	Pasador de ubicación, Ø10 x 10	2
69	999.030008.00	Junta, cubierta del cárter	1
70	999.122000.00	Conjunto del gatillo	1
71	2.07.023	Junta tórica	1
72	2.03.057	Arandela, perno de drenaje, Ø46 x Ø63 x 0.5	1
73	1.276.6210.1	Gatillo, junta	1
74	999.031200.00	Tubo, conjunto de la varilla de medición del aceite	1
75	999.031000.00	Conjunto de aspas, varilla de medición del aceite	1
76	61.030011.00	Tapón, cubierta del cárter	1
77	1.5789.0835	Perno de brida hexagonal, M8 x 35	2
78	999.030200.00	Soporte fijo	1
79	999.010100.02	Conjunto de la culata, Vea figura C1	1
80	5.1900.111	Cable eléctrico	1
81	999.091000.00	Conjunto del filtro de aire	1
82	165.150007.00	Junta	2
83	2.06.028	Abrazadera de manguera, Ø17	4

#	Número de parte	Descripción	Ctd.
84	999.152101.01	Tubo de aceite 1	1
85	999.152101.02	Tubo de aceite 2	1
86	999.080700.01	Soporte, tubo	1
87	1.16674.0625	Perno de brida pequeña hexagonal, M6 x 25	3
88	2.07.004	Junta tórica, anillo de sellado	2
89	999.150201.03	Conjunto de base, filtro de aceite con enfriador de aceite e interruptor de presión de aceite	1
90	5.1050.003	Interruptor de control de temperatura	1
91	1.823.0306.1	Tornillo de cabeza troncocónica, M3 x 6	2
92	717.120007.01	Interruptor de cierre por bajo nivel de aceite	1
93	61.150202.00	Tuerca de conexión	1
94	717.153000.02	Filtro de aceite	1
95	2.04.003	Pasador de ubicación, Ø10 x 14	4
96	2.05.050	Abrazadera, 100 mm	2
97	999.091200.00	Cubierta, filtro de aire	1
98	999.032003.00.48	Unión giratoria, amarillo	1
99	2.15.016	Bujía, K7RTC	2
100	2.08.135	Perno de brida hexagonal, M8 x 55	12
101	999.123002.01	Soporte del paquete, bobina de encendido	1
102	2.03.056	Arandela, perno de drenaje, Ø20.5 x Ø29 x 2	2
103	999.080300.01	Guía de aire, interior	1
104	999.091002.00	Anillo del sello	1
105	999.032004.00	Conexión de cobre	1
106	717.040200.02	Seguidor, árbol de levas	4
107	999.020002.00	Junta, cubierta del balancín	2
108	999.021001.02	Cilindro, cubierta de la culata	1
109	1.5789.0625	Perno de brida hexagonal, M6 x 35	8
110	102357	Tapa, conjunto de llenado de aceite	1
1	2.07.001	Sello, tapa de llenado de aceite, Ø25.5 x Ø3.5	1
2	101813	Tapa, llenado de aceite	1
111	999.080300.02	Guía de aire, interior	1

#	Número de parte	Descripción	Ctd.
112	999.126101.00	Cable de señal de encendido	1
113	2.08.146	Perno, drenaje, M20 x 1.5 x 25	1
114	999.126000.00	Conjunto de encendido	1
115	999.091600.00	Retenedor, cubierta del AC	1
116	2.06.047	Abrazadera de la manguera, Ø19 x b15	2
117	999.080600.00	Guía de aire, exterior	1
118	1.16674.0615	Perno de brida pequeña hexagonal, M6 x 15	4
119	999.123002.02	Soporte del paquete, bobina de encendido	1
120	2.06.039	Abrazadera de la manguera, manga protectora de goma 145 x 55	1
121	101984	Conjunto de la bobina de encendido	2
122	1.70.1.0306	Perno hexagonal interno, M3 x 6	4
123	999.130005.01	Placa de soporte, motor paso a paso	1
124	999.032005.00.48	Tapón, amarillo	1
125	999.010003.00	Cáncamo de elevación, M8	2
126	47.040004.00	Vástago	4
127	999.091108.00	Filtro de aire, perno de conexión	1
128	999.040005.00	Varilla de empuje	4
129	999.091300.00	Filtro de aire, elemento filtrante	1
130	999.080700.01	Soporte, tipo V	1
131	1.6191.0820	Perno interior, M8 x 20	4
132	999.040201.00	Sujetador oscilante	2
133	999.040016.00	Eje oscilante	2
134	999.091100.00	Sujetador del filtro de aire, elemento	1
135	999.090004.00	Tubo del filtro de aire	1
136	2.06.047	Abrazadera de la manguera, Ø19 x b15	2
137	1.5789.0620	Perno de brida hexagonal, M6 x 20	2
138	50.021005.00	Anillo de sello, rectangular	1
139	50.021106.00	Sujetador de la placa del resorte	1
140	50.021104.00	Retén, válvula de lengüeta	1
141	50.021103.00	Válvula de lengüeta	1
142	999.020001.00	Tubo, respiradero	1

#	Número de parte	Descripción	Ctd.
143	50.021002.00	Cubierta, respiradero	1
144	50.021004.00	Cámara de ventilación, tablilla	1
145	1.818.0306.3	Tornillo de cabeza plana, M3 x 6	2
146	999.021004.01	Cámara del respirador, tablilla	1
147	2.05.005	Abrazadera de alambre, Ø6	1
148	1.893.1.90	Anillo de retención Ø90	1
149	999.010100.01	Conjunto de la culata, ver figura C2	1
150	999.050005.01	Pistón	2
151	717.090005.00	Cojinete, Montaje de CA	1
152	999.030006.00	Placa de prensado, gatillo	1
153	1.5789.0615	Tornillo hexagonal con brida, M6x15	1

DIAGRAMA DE PARTES DE LA CULATA 1

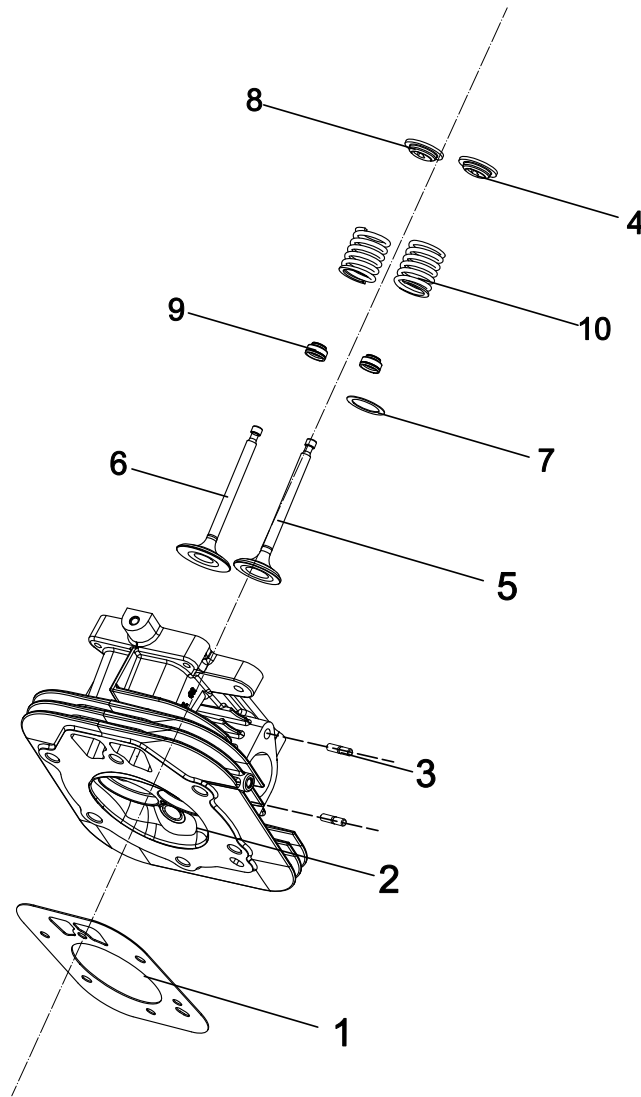


Figure C1

LISTA DE PARTES DE LA CULATA 1

#	Número de parte	Descripción	Ctd.
1	999.030009.00	Conjunto de la junta, culata	1
2	999.010100.02	Culata	1
3	2.01.010	Espárrago de escape M8 x 35	2
4	45.040001.00	Asiento de la válvula de escape, superior	1
5	999.040006.00	Válvula de escape	1
6	999.040002.00	Válvula de admisión	1
7	717.040015.00	Asiento del resorte de la válvula, inferior	1
8	45.040001.00	Asiento de la válvula de admisión, superior	1
9	717.040017.00	Sello de aceite, vástago de válvula	2
10	45.040003.00	Resorte de la válvula	2

DIAGRAMA DE PARTES DE LA CULATA 2

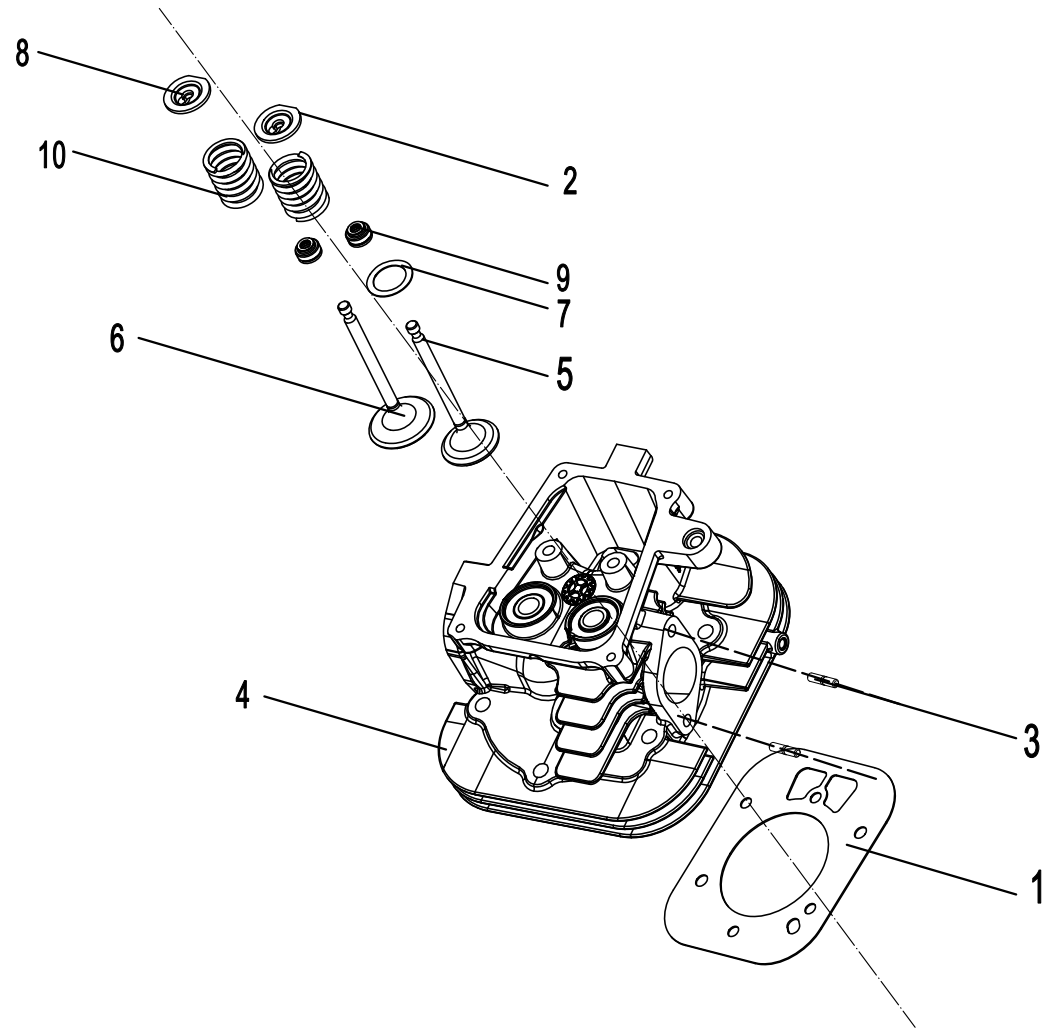


Figure C2

LISTA DE PARTES DE LA CULATA 2

#	Número de parte	Descripción	Ctd.
1	999.030009.00	Conjunto de la junta, culata	1
2	45.040001.00	Asiento de la válvula de escape, superior	1
3	2.01.010	Espárrago de escape M8 x 35	2
4	999.010100.01	Culata	1
5	999.040006.00	Válvula de escape	1
6	999.040002.00	Válvula de admisión	1
7	717.040015.00	Asiento del resorte de la válvula, inferior	1
8	45.040001.00	Asiento de la válvula de admisión, superior	1
9	717.040017.00	Sello de aceite, vástago de válvula	2
10	45.040003.00	Resorte de la válvula	2

DIAGRAMA DE PARTES DE LA CUBIERTA SUPERIOR IZQUIERDA

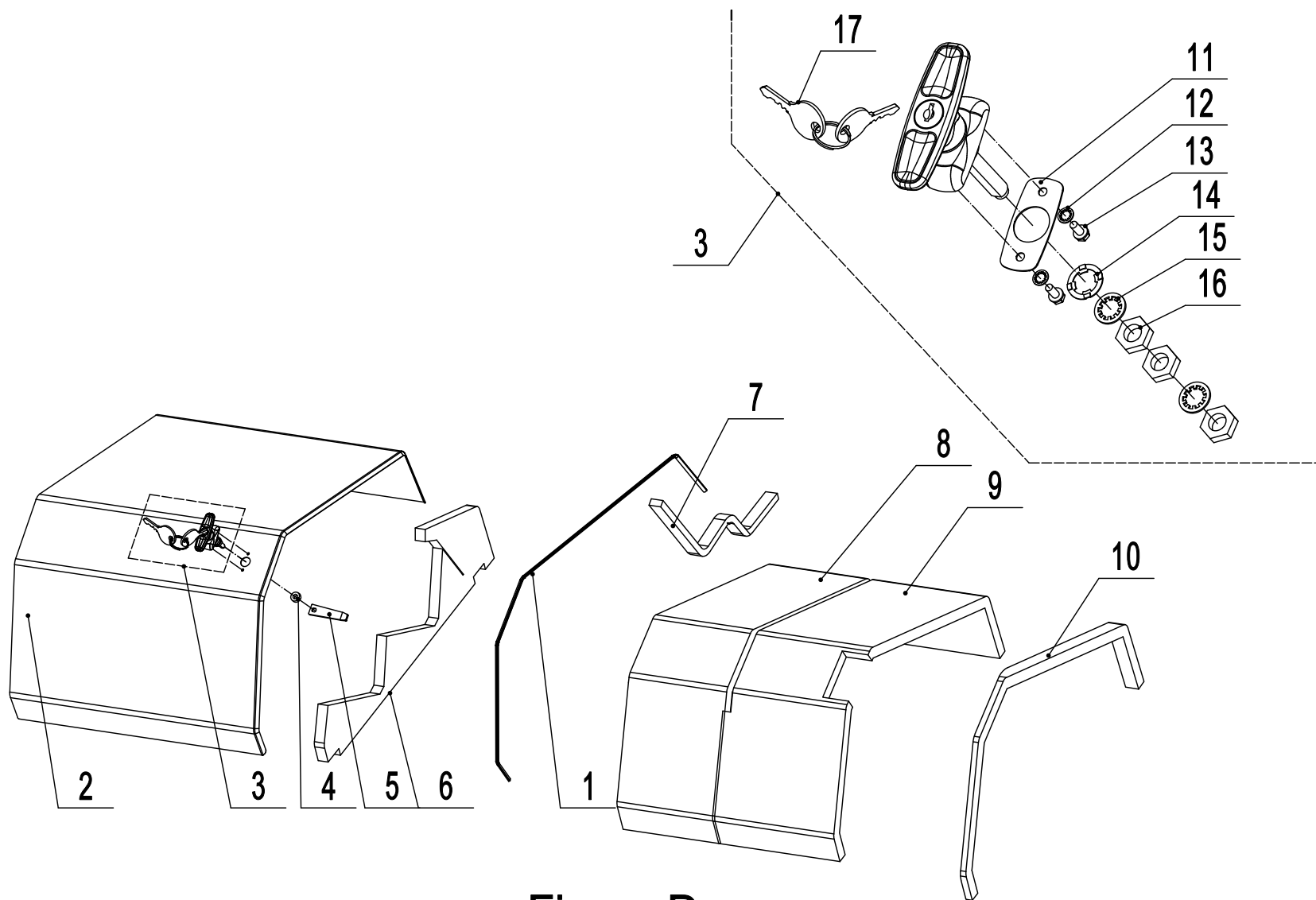


Figure D

LISTA DE PARTES DE LA CUBIERTA SUPERIOR IZQUIERDA

#	Número de parte	Descripción	Ctd.
1	161.200109.00	Tira de sellado, 20 x 1152 x 8mm, canalón	1
2	165.200500.60.24	Tapa superior, izquierda	1
3	161.200110.00	Conjunto de asa	1
4	2.13.027	Casquillo, Ø10.5 x Ø16 x 7.5	1
5	161.201004.00	Placa de cierre	1
6	163.200021.06	Panel acústico, tapa izquierda, lateral	1
7	163.200021.09	Tira de sellado, cubierta superior, 32 x 760 x 15 mm	1
8	165.200021.12	Panel acústico, cubierta superior	1
9	165.200021.13	Panel acústico, cubierta izquierda, superior	1
10	161.200021.02	Junta, canalón	1
11	161.200110.00.07	Junta de goma, asa	1
12	161.200110.00.02	Arandela de seguridad, Ø5	2
13	161.200110.00.03	Perno M5 x 12	2
14	161.200110.00.04	Arandela ondulada Ø10	1
15	161.200110.00.05	Arandela de seguridad Ø10	2
16	161.200110.00.06	Tuerca, M10	3
17	161.200110.00.01	Llave, asa	1

DIAGRAMA DE PARTES DE LA CUBIERTA SUPERIOR DERECHA

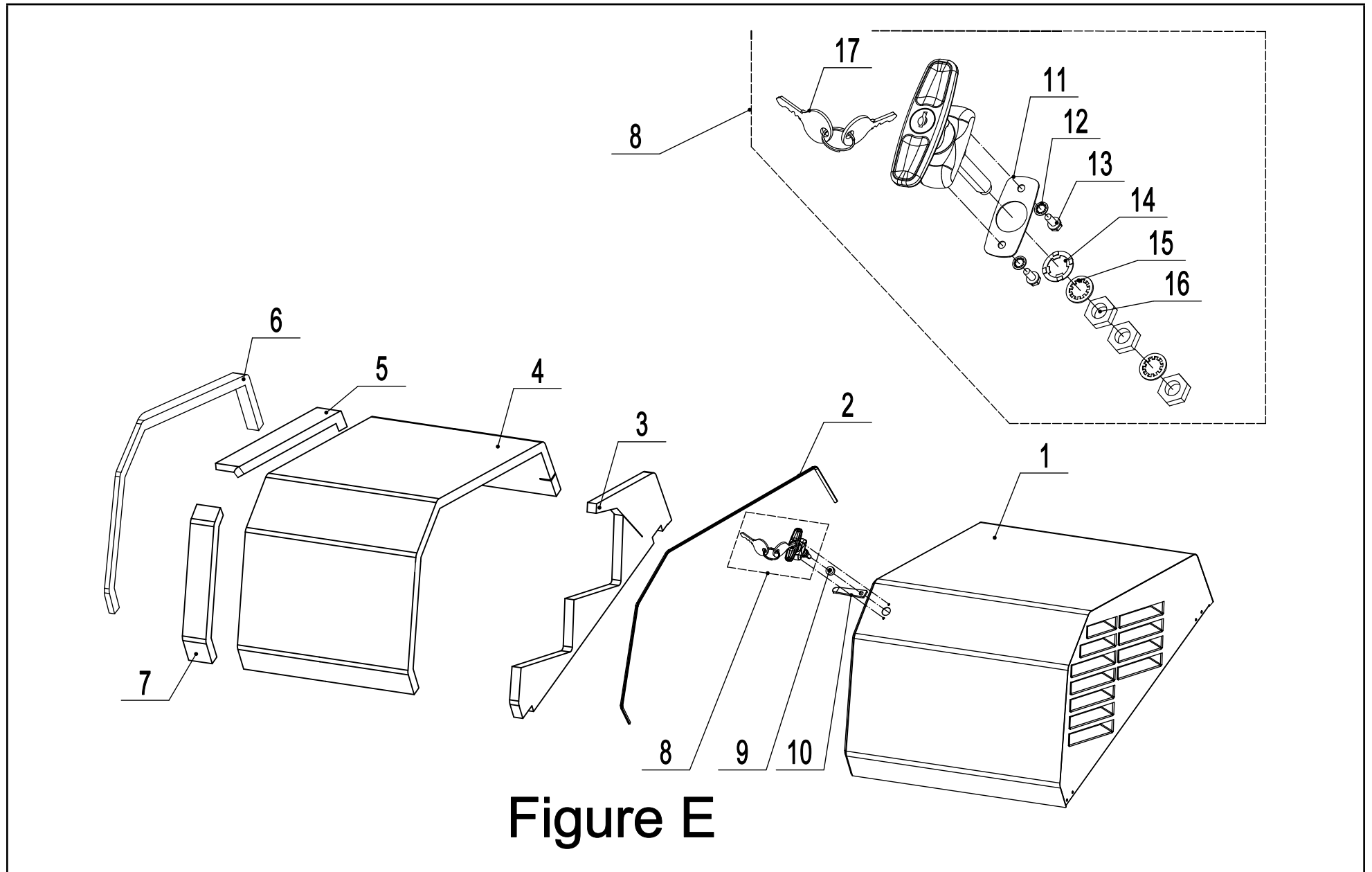


Figure E

LISTA DE PARTES DE LA CUBIERTA SUPERIOR DERECHA

#	Número de parte	Descripción	Ctd.
1	165.200500.61.24	Conjunto de la cubierta superior, derecho	1
2	161.200109.00	Tira de sellado, 20 x 1152 x 8 mm, canaleta	1
3	163.200021.07	Panel acústico, cubierta derecha, lateral	1
4	165.200021.11	Panel acústico, cubierta, superior	1
5	165.200021.17	Panel acústico, cubierta, superior, mango	1
6	161.200021.02	Sello, canaleta	1
7	165.200021.18	Panel acústico, cubierta, superior, mango	1
8	161.200110.00	Conjunto del mango	1
9	2.13.027	Buje, Ø10.5 x Ø16 x 7.5	1
10	161.201004.00	Placa de bloqueo	1
11	161.200110.00.07	Junta de goma, mango	1
12	161.200110.00.02	Arandela de seguridad, Ø5	2
13	161.200110.00.03	Perno, M5 x 12	2
14	161.200110.00.04	Arandela ondulada, Ø10	1
15	161.200110.00.05	Arandela de seguridad, Ø10	2
16	161.200110.00.06	Tuerca, M10	3
17	161.200110.00.01	Llave, mango	1

DIAGRAMA DE PARTES DEL ALTERNADOR

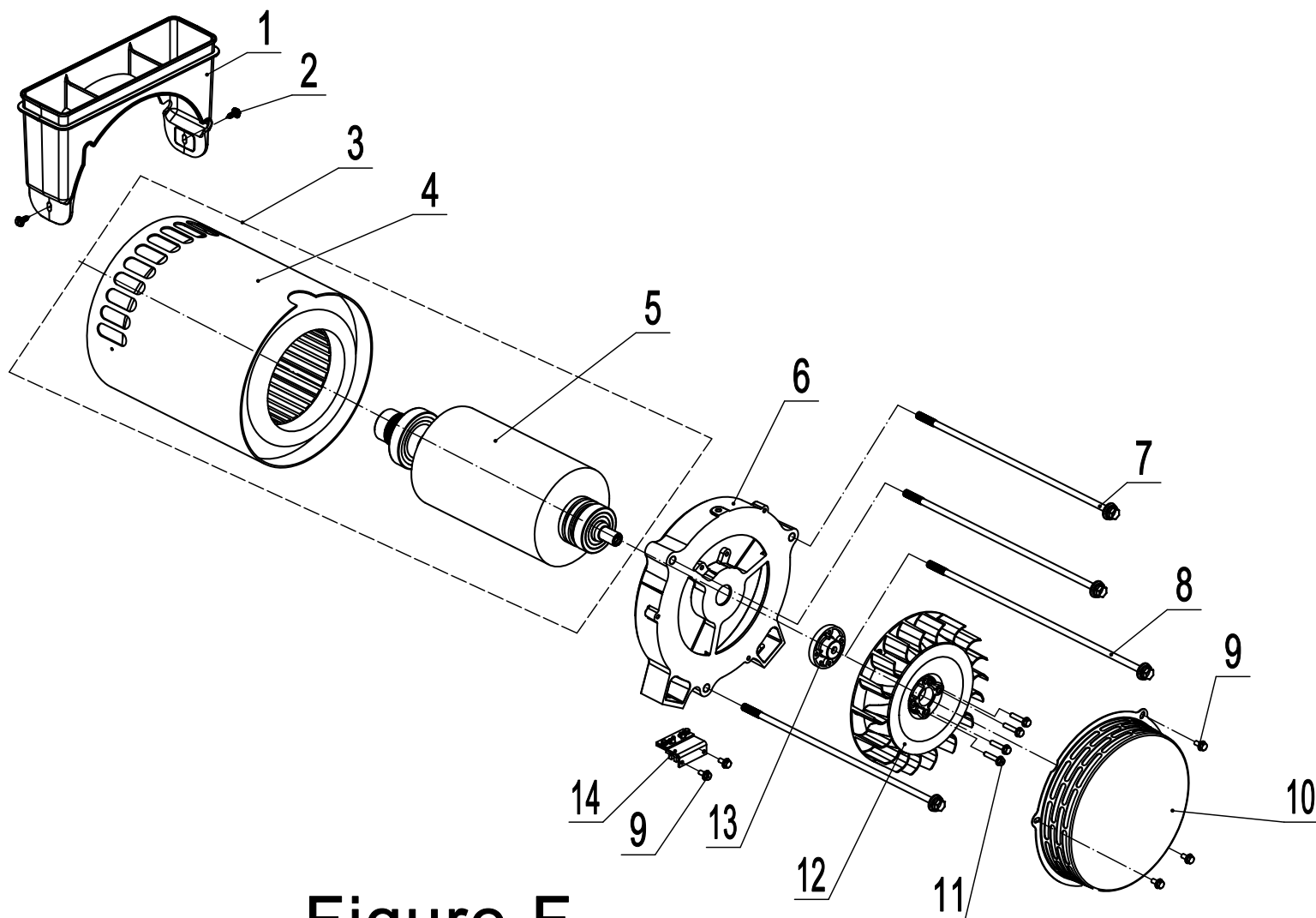


Figure F

LISTA DE PARTES DEL ALTERNADOR

#	Número de parte	Descripción	Ctd.
1	165.192100.01	Motor del conjunto del soporte de la campana de ventilación	1
2	2.08.068.2	Perno de brida M5 x 13	2
3	165.191000.00	Conjunto del motor, Cu, Ø270 x 180 mm	1
4	165.191200.00	Conjunto del estator, Cu, Ø270 x 180 mm	1
5	165.191100.00	Conjunto del rotor, Cu, Ø270 x 180 mm	1
6	165.190002.00	Carcasa	1
7	2.08.142	Perno de brida M10 x 400	3
8	2.08.141	Perno de brida M10 x 452	1
9	1.5789.0612	Perno de brida M6 x 12	5
10	165.190003.00.2	Cubierta del extremo, generador, negra	1
11	1.5789.0629	Perno de brida M6 x 29	4
12	165.190001.00	Ventilador del motor	1
13	164.190019.00	Acoplamiento del ventilador del motor	1
14	171.190300.01	Conjunto de escobillas de carbono	1

DIAGRAMA DE PARTES DE LA CARCASA INFERIOR

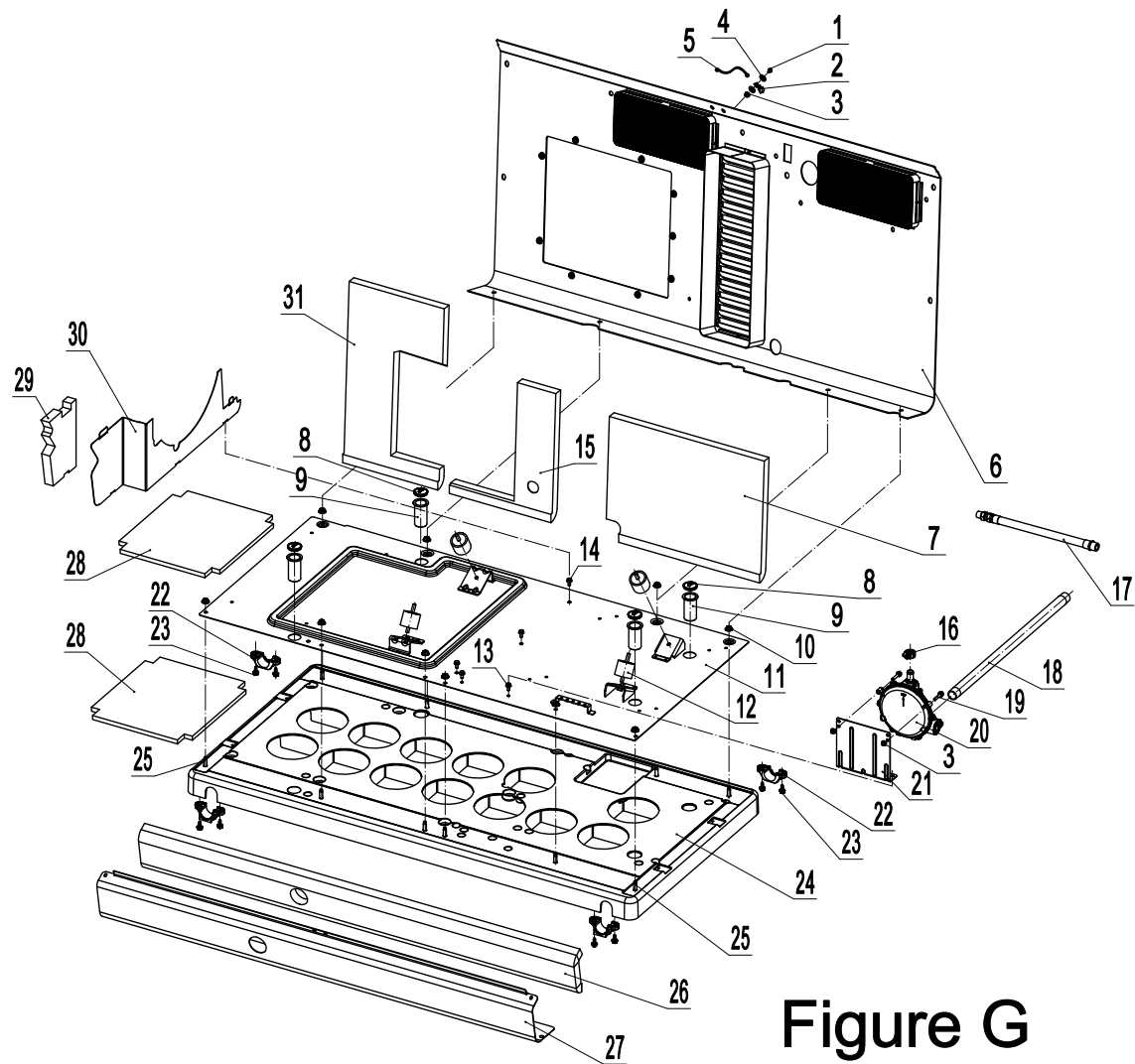


Figure G

LISTA DE PARTES DE LA CARCASA INFERIOR

#	Número de parte	Descripción	Ctd.
1	1.5789.0625	Perno de brida, M6 x 25	1
2	5.1560.000	Terminal de cable a tierra, Ø6, UL	1
3	1.6177.1.06	Contratuerca de brida M6	3
4	1.862.06	Arandela de seguridad dentada, Ø6	1
5	5.1900.185	Línea de conexión a tierra n.º 6, 155 mm	1
6	165.200401.60.24	Cubierta trasera, gris seda, ignífuga y texturizada	1
7	165.200021.05	Panel acústico, cámara central trasera, ignífugo, derecho	1
8	165.200608.00	Tapa del amarre para huracanes	4
9	165.201804.00	Buje del amarre para huracanes	4
10	1.6177.1.08	Contratuerca de brida M10	10
11	165.200601.60.24	Centro de la base, gris seda, ignífugo y texturizado	1
12	165.200605.00	Montaje del motor, M8	4
13	1.5789.0612	Perno de brida, M6 x 12	2
14	1.16674.0812	Perno de brida, M8 x 12	3
15	165.200021.04	Panel acústico, cámara central trasera, ignífugo, central	1
16	2.06.052	Abrazadera, Ø32	1
17	163.130021.01	Manguera de combustible flexible, NPT 3/4	1
18	165.130021.00	Tubo galvanizado, NPT 3/4, 590 mm de largo	1
19	1.5789.0625	Perno de brida, M6 x 25	2
20	165.136000.00	Válvula reductora de presión, LPG/NG	1
21	161.200018.00	Soporte, válvula reductora de presión	1
22	165.201802.00	Cubierta antideslizante para bandeja	4
23	2.08.102.1	Tornillos roscantes de dientes altos y bajos, M6 x 13, negros	8
24	165.201800.00	Plataforma de plástico, PP	1
25	1.5783.0825	Perno, M8 x 25	10
26	165.200021.06	Espumas, cubierta delantera, ignífugas	1

#	Número de parte	Descripción	Ctd.
27	165.200101.60.24	Cubierta delantera, gris seda, ignífuga y texturizada	1
28	165.200021.10	Espumas, aislamiento térmico, ignífugas	2
29	165.200021.09	Esponja del diafragma inferior	1
30	165.200005.60.24	Cortafuegos, izquierdo, gris seda, ignífugo y texturizado	1
31	165.200021.03	Panel acústico, cámara central trasera, ignífugo, izquierdo	1

DIAGRAMA DE PARTES DEL PANEL DE CONTROL

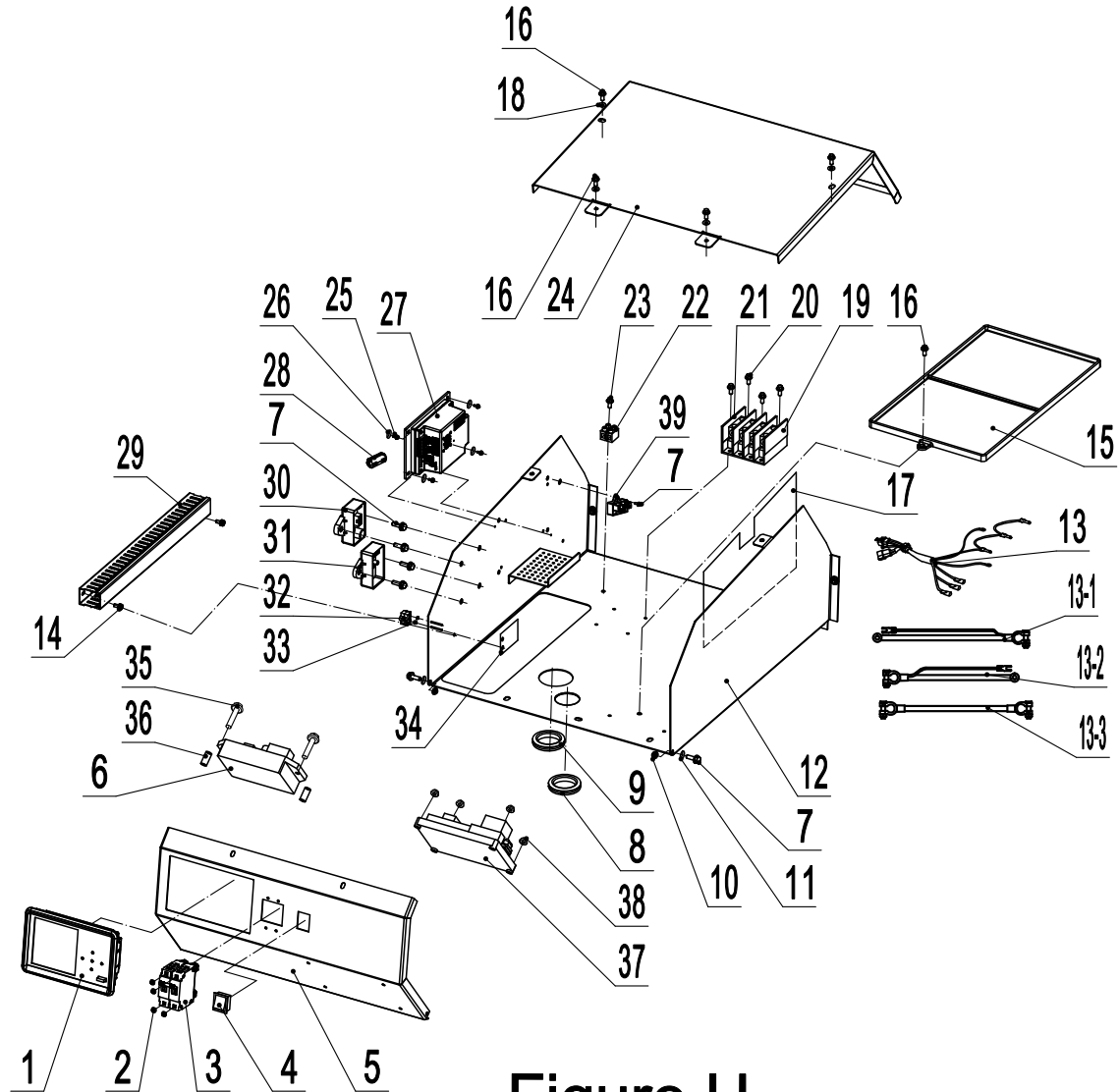


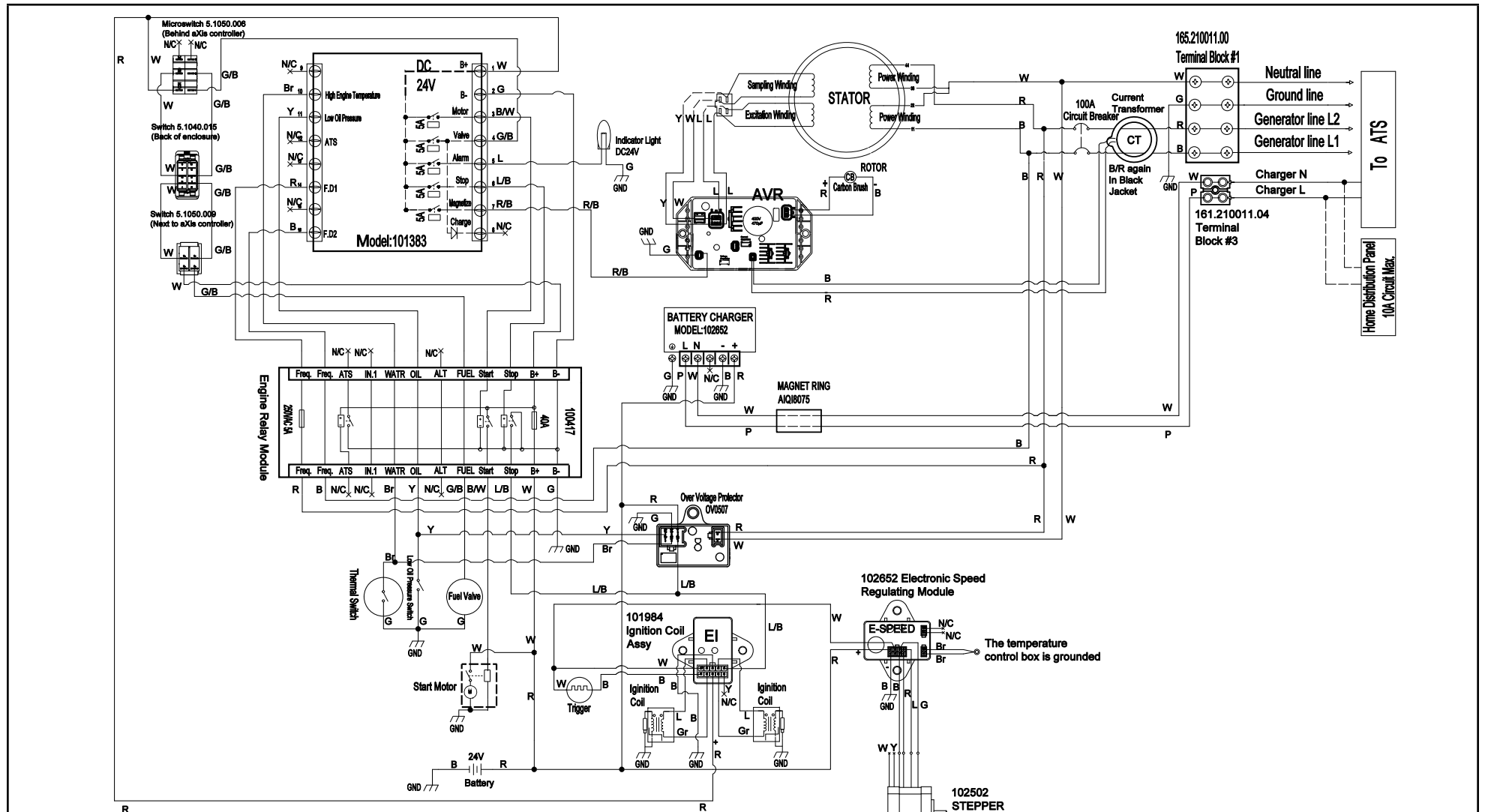
Figure H

LISTA DE PARTES DEL PANEL DE CONTROL

#	Número de parte	Descripción	Ctd.
1	101383	Controlador Axis	1
2	1.9074.4.0306.2	Conjunto de tornillo/arandela, M3 x 6	4
3	5.1241.9100.2	Disyuntor de 100 A, bipolar, UL	1
4	5.1050.009	Interruptor, UL, negro	1
5	165.200004.61.24	Cubierta, gabinete eléctrico, gris seda, ignífuga y texturizada	1
6	165.190200.01	Regulador de voltaje, TT916-406	1
7	1.5789.0615	Perno de brida, M6 x 15	7
8	165.200503.01	Anillo para manguera	1
9	163.210003.00	Pasacables	1
10	1.6182.06	Contratuerca, M6	2
11	2.03.060	Junta de nailon	2
12	165.200004.62.24	Panel frontal, gabinete eléctrico	1
13	100304.21.10	Conjunto de cables	1
13-1	5.1910.011	Cable de la batería, positivo, rojo	1
13-2	5.1910.012	Cable de la batería, negativo, negro	1
13-3	5.1900.186	Batería Serie Cable, negro	1
14	1.9074.4.0410.2	Perno, M4 x 10	2
15	165.201803.00	Bandeja de la batería	1
16	1.5789.0612	Perno de brida, M6 x 12	5
17	165.210015.00	Papel de la armadura	1
18	2.03.064	Arandela, Ø6 x Ø12	4
19	165.210011.01	Bloque de terminales, 100 A	4
20	1.16674.0512.2	Perno de brida, M5 x 12	4
21	165.210011.02	Partición de terminales	1
22	161.210011.04	Terminal, dos orificios, conector	1
23	1.818.0420.1	Tornillo, M4 x 20	1
24	165.200004.60.24	Panel trasero, gabinete eléctrico	1
25	1.9074.4.0512.1	Perno, M5 x 12, negro	4
26	102652	Cargador, batería, 24 V, 7 A	1

#	Número de parte	Descripción	Ctd.
27	165.216008.03	Conjunto de ranuras, 400 mm	1
28	102562	Módulo electrónico regulador de la velocidad	1
29	999.126000.00	Conjunto del encendido	1
30	5.1050.006	Microinterruptor, bipolar	1
31	1.6170.025	Tuerca, M2.5	2
32	165.210015.01	Papel de la armadura	1
33	1.5789.0525	Perno de brida, M5 x 25	2
34	2.13.034	Buje	2
35	100417	Módulo del relé, motor	1
36	1.6177.1.03.1	Contratuerca M3, brida, negra	4
37	5.1810.001	Protector de sobretensión, OV0507	1

DIAGRAMA DE CABLEADO



R	Red	G	Green	O/B	Orange/Black	N/C	Not Connect
B	Black	O	Orange	G/B	Green/Black	Gr	Grey
Br	Brown	W	White	R/B	Red/Black		
Y	Yellow	P	Pink	B/W	Black/White		
L	Blue	Pu	Purple	L/B	Blue/Black		

Switches Table

5.1050.006	Double Pole Microswitch
5.1040.015	Emergency Stop Switch
5.1050.009	Switch, UL, Black