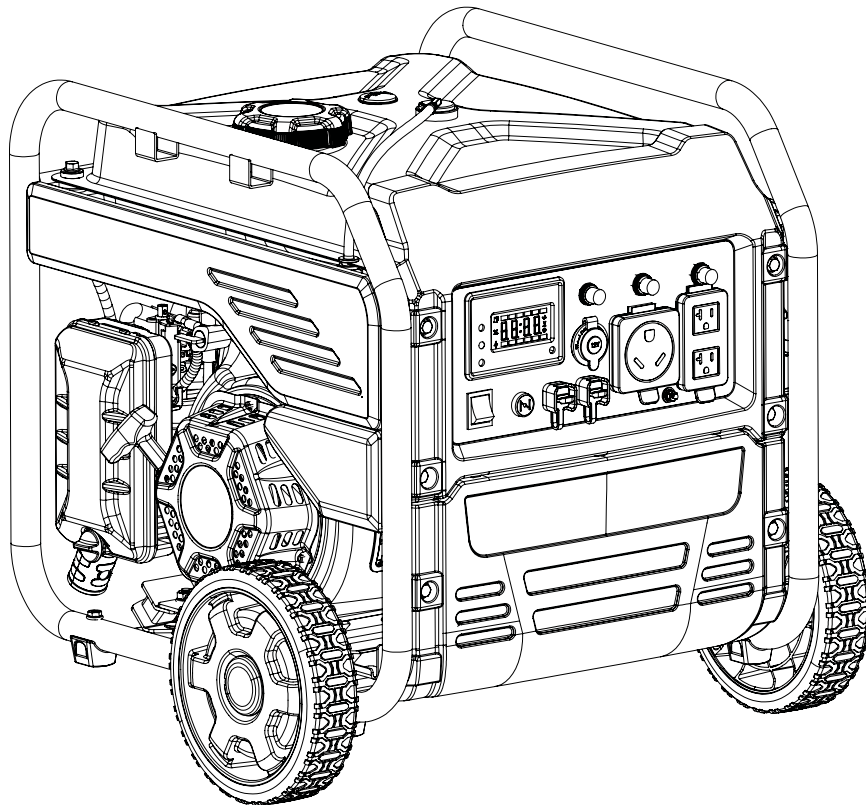


Champion Power Equipment, Inc., Santa Fe Springs, CA EE.UU.

MODELO #201274



INFORMACIÓN DE PARTES

INVERSOR DE ARMAZÓN ABIERTO DE 4250W

RANGO DE NÚMERO DE SERIE: TODOS

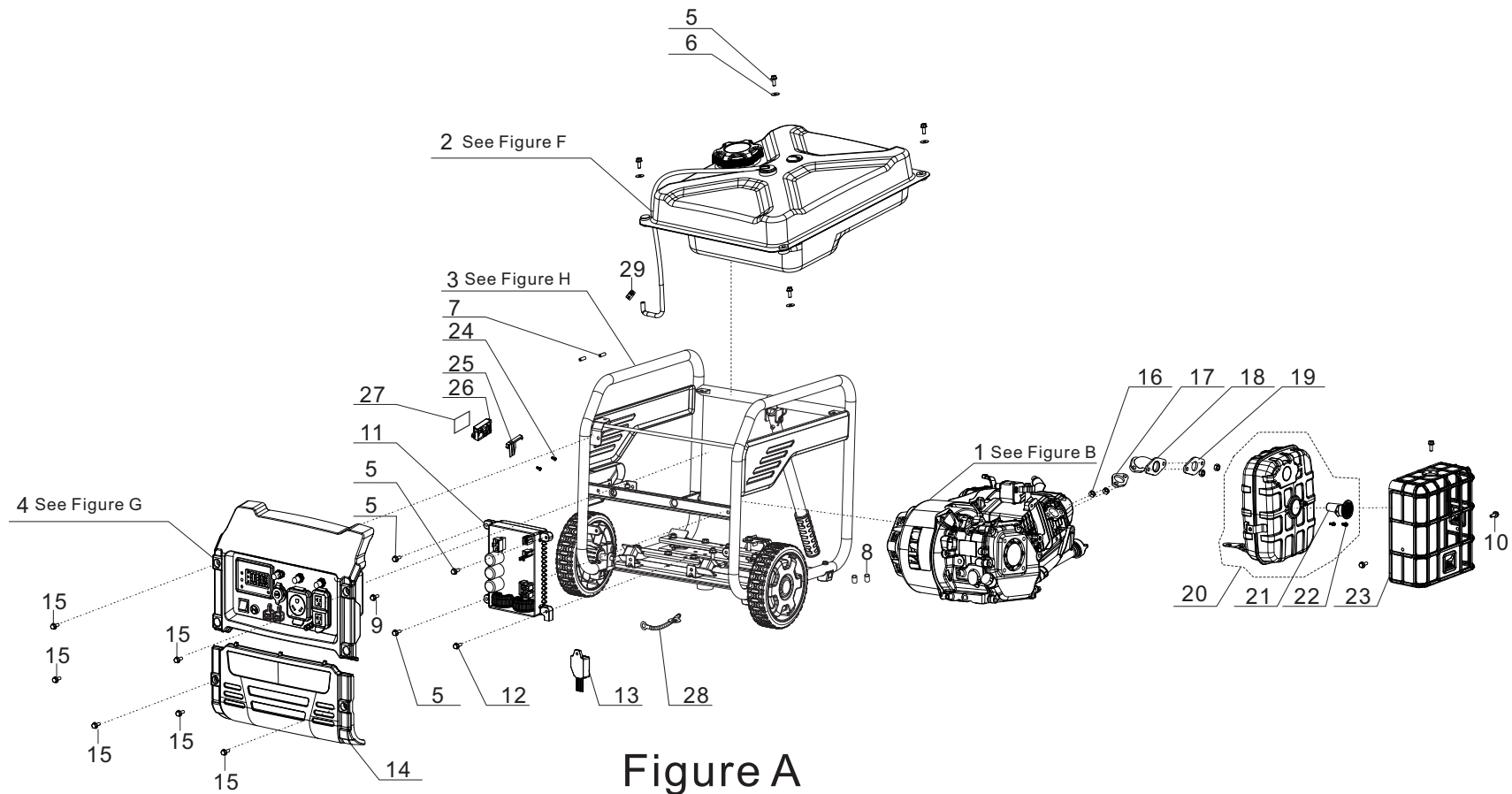


Para pedir piezas de reemplazo por favor visite:
shop.championpowerequipment.com
o llame al **1-877-338-0999**.

TABLA DE CONTENIDO

Diagrama de partes del generador inversor	3
Lista de partes del generador inversor	4
Diagrama de partes del motor	5
Lista de partes del motor	6
Diagrama de partes de la culata	8
Lista de partes de la culata	9
Diagrama de partes del carburador	10
Lista de partes del carburador	11
Diagrama de partes del tanque de combustible	12
Lista de partes del tanque de combustible	13
Diagrama de partes del tablero de control	14
Lista de partes del tablero de control	15
Diagrama de partes del ensamblaje de marco	16
Lista de partes del ensamblaje de marco	17
Diagrama de cableado	18

DIAGRAMA DE PARTES DEL GENERADOR INVERSOR

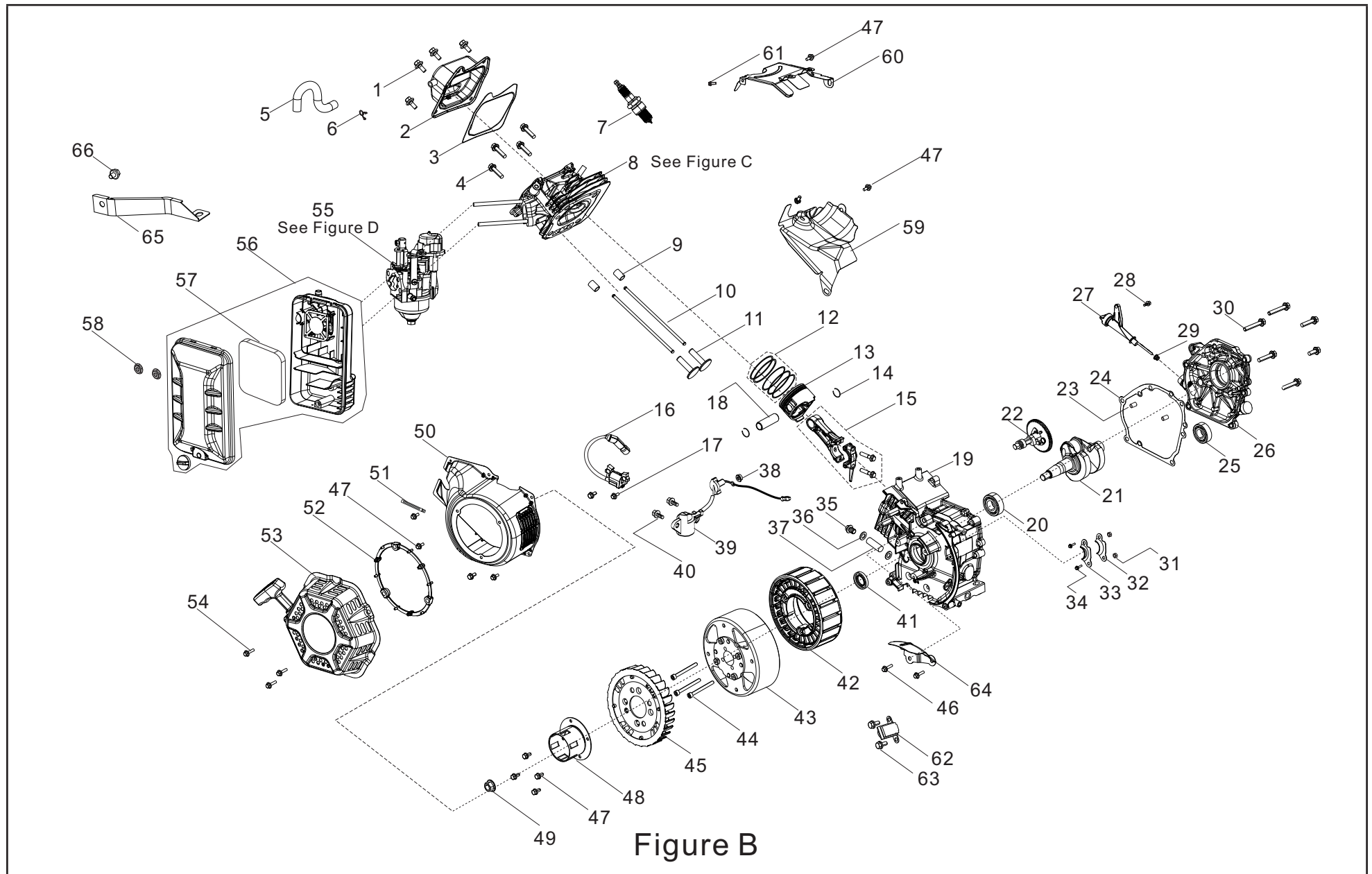


LISTA DE PARTES DEL GENERADOR INVERSOR

#	Número de parte	Descripción	Ctd.
1	96100-225VI000-01	Motor (ver la figura B)	1
2	96104-Y16620-0006	Conjunto de tanque de combustible (ver la figura F)	1
3	96103-Y51100-0007	Conjunto de bastidor (ver la figura H)	1
4	96119-Y35610-0001	Conjunto del panel (ver la figura G)	1
5	90001-000027	Perno de brida hexagonal M6 x 25	7
6	90408-000014	Arandela de Ø6.5 x de Ø18 x 1.5	4
7	30431-000002	Manguito de goma del tubo de combustible de Ø9 x Ø11 x 45	2
8	17007-000001	Cubierta de goma	2
9	90001-000017	Perno de brida hexagonal M6 x 10	1
10	90022-000001	Perno dentado de brida hexagonal M6 x 12	3
11	30043-000023	Inversor	1
12	90001-000031	Perno de brida hexagonal M6 x 30	1
13	30060-000019	Rectificador	1
14	82007-000003	Cubiertas decorativas	1
15	90001-000023	Perno de brida hexagonal M6 x 16	6

#	Número de parte	Descripción	Ctd.
16	90303-000006	Tuerca hexagonal M8	4
17	18001-000011	Junta de salida de escape	1
18	18150-000002	Tubo de escape	1
19	18101-000001	Junta de salida del silenciador	1
20	18100-000018	Conjunto del silenciador	1
21	18250-000006	Supresor de chispas	1
22	90001-000018	Perno de brida hexagonal M6 x 12	2
23	18013-000005	Cubierta del silenciador	1
24	90103-000013	Tornillo M5 x 16	2
25	30351-000003	Cubierta de la alarma de CO	1
26	35720-000003	Alarma de CO	1
27	93097-000002	Placa del aislador de la alarma de CO	1
28	30009-000020	Cable de tierra	1
29	90685-000010	Abrazadera de Ø10.5 x 0.8 x 8	1

DIAGRAMA DE PARTES DEL MOTOR



LISTA DE PARTES DEL MOTOR

#	Número de parte	Descripción	Ctd.
1	90001-000018	Perno de brida hexagonal M6 x 12	4
2	12410-000012	Subconjunto de la cubierta de la culata	1
3	12004-000017	Junta de la cubierta de la culata	1
4	12003-000001	Perno de la culata M8 x 60	4
5	17004-000022	Tubo de respiradero de Ø8 x 12	1
6	90740-000006	Abrazadera de Ø11 x Ø1.4	1
7	30010-000001	Bujía F6RTC	1
8	96101-Z120410-0007	Culata, ver la figura C	1
9	90502-000007	Pasador de Ø11 x 14	2
10	14071-000005	Leva de válvula	2
11	14081-000002	Taqué de válvula	2
12	13200-000007	Conjunto de anillos del pistón	1
13	13111-000010	Pistón	1
14	13122-000001	Clip del pasador del pistón	2
15	13010-000015	Biela	1
16	30400-000037	Bobina de encendido	1
17	90001-000026	Perno de brida hexagonal M6 x 25	2
18	13121-000001	Clavija del pistón de Ø18 x Ø14 x 54	1
19	11310-000021	Subconjunto del cárter	1
20	90547-000016	Cojinete 1 6305	1
21	13300-000020	Conjunto del cigüeñal	1
22	14200-000012	Conjunto del árbol de levas	1
23	90502-000002	Clavija de Ø8 x 12	2
24	11001-000001	Junta del cárter	1
25	90547-000006	Cojinete 2 6205	1
26	11411-000020	Cubierta del cárter	1
27	15010-000022	Subconjunto de la varilla de medición del aceite	1
28	90001-000024	Perno de brida hexagonal M6 x 20	1
29	15014-000001	Tapón de sellado de la varilla de medición de aceite	1

#	Número de parte	Descripción	Ctd.
30	90001-000047	Perno de brida hexagonal M8 x 32	6
31	90305-000003	Tuerca de brida hexagonal M5	2
32	54066-000002	Abrazadera de cableado	1
33	30002-000001	Abrazadera de cableado del magneto	1
34	90001-000008	Perno de brida hexagonal M5 x 20	2
35	11007-000001	Perno del tapón de drenaje M10 x 1.25 x 15	1
36	90408-000021	Arandela plana de Ø10 x Ø15.8 x 1.5	2
37	11011-000006	Tubo de drenaje de aceite	1
38	90305-000014	Tuerca de brida hexagonal M10	1
39	37060-000004	Sensor de aceite del motor	1
40	90001-000022	Perno de brida hexagonal M6 x 16	2
41	90682-000002	Sello de aceite Ø25 x Ø41.25 x 6	1
42	30120-000018	Componente de estator de Ø152 x 38	1
43	30110-000014	Rotor	1
44	90001-000037	Perno de brida hexagonal M6 x 55	3
45	19352-000016	Ventilador de enfriamiento del motor	1
46	90001-000022	Perno de brida hexagonal 2 M6 x 16	2
47	90001-000019	Perno de brida hexagonal M6 x 12	11
48	28002-000012	Polea del arranque	1
49	13501-000001	Tuerca del volante M14 x 1.5	1
50	19330-000001	Conjunto de protector	1
51	90684-000001	Clip de 130 x 10.6 x 6	1
52	28261-000001	Anillo del retenedor de arranque retráctil	1
53	28200-000007	Conjunto de arranque retráctil	1
54	90251-000002	Conjunto de pernos y arandelas M6 x 18	3
55	96105-Z16100-0005	Carburador, ver la figura D	1
56	17100-000020	Filtro de aire	1
57	17151-000009	Elemento del filtro de aire	1
58	90305-000007	Tuerca de brida hexagonal M6	2
59	19304-000008	Protector del cuerpo del cilindro	1

#	Número de parte	Descripción	Ctd.
60	12014-000003	Placa guía de la culata	1
61	90107-000001	Tornillo roscante ST4.2×10	1
62	30130-000009	Disparador	1
63	90007-000004	Perno de brida hexagonal M5 x 16	2
64	28118-000002	Bloqueo de viento	1
65	17003-000008	Soporte del filtro de aire	1
66	90001-000019	Perno de brida hexagonal M6 x 12	1

DIAGRAMA DE PARTES DE LA CULATA

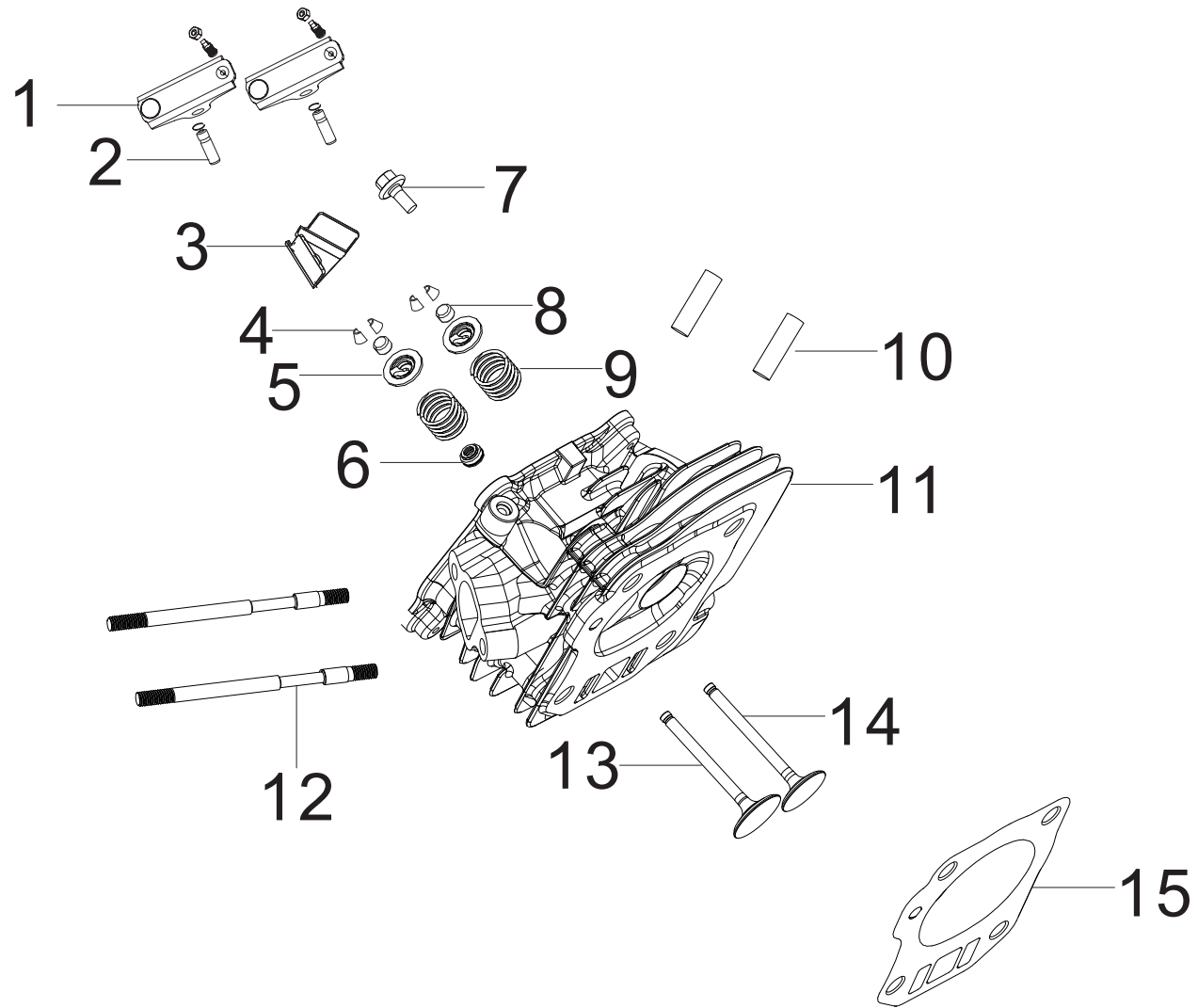


Figure C

LISTA DE PARTES DE LA CULATA

#	Número de parte	Descripción	Ctd.
1	14310-000008	Subconjunto del balancín de la válvula	2
2	14318-000007	Subconjunto del eje del balancín de la válvula	2
3	12419-000002	Placa del pasador de la cubierta de la culata	1
4	12109-000004	Abrazadera de bloqueo de la válvula	4
5	12112-000008	Retén de resorte de válvula	2
6	12101-000006	Guía del sello	1
7	90001-000019	Perno de brida hexagonal M6 x 12	1
8	12104-000003	Tapa de ajuste de la válvula de Ø5 x Ø8 x 3.6	2
9	12103-000010	Resorte de válvula	2
10	90203-000001	Perno M8 x 34	2
11	12140-000027	Subconjunto de la culata	1
12	90207-000002	Perno M6 x 105	2
13	12111-000008	Válvula de admisión	1
14	12121-000009	Válvula de escape	1
15	12131-000009	Junta de la culata	1

DIAGRAMA DE PARTES DEL CARBURADOR

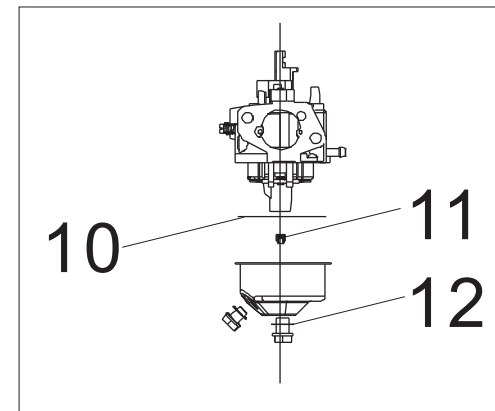
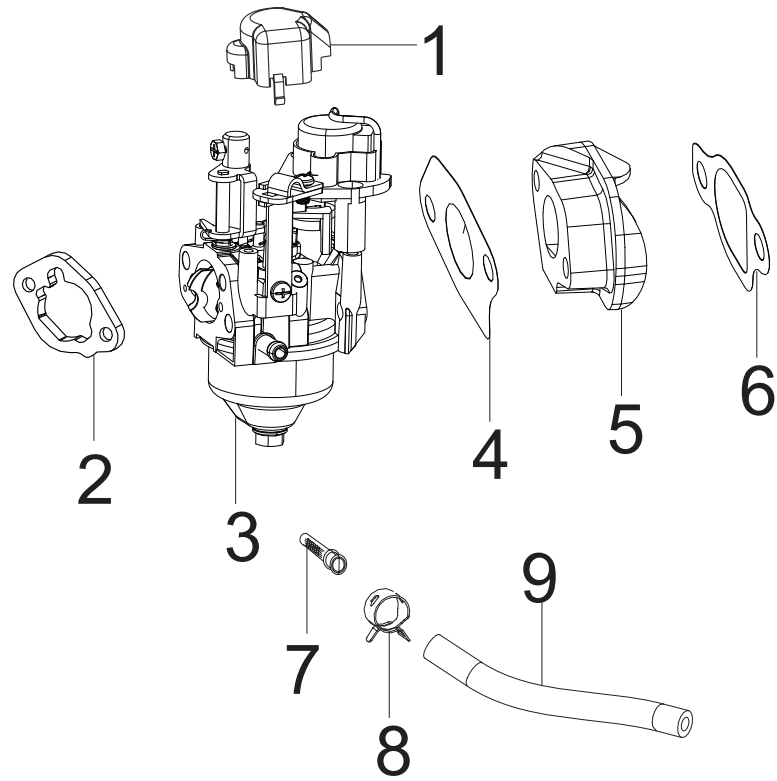


Figure D

LISTA DE PARTES DEL CARBURADOR

#	Número de parte	Descripción	Ctd.
1	14411-000001	Tapa	1
2	17001-000002	Junta del filtro de aire	1
3	16100-000038	Conjunto del carburador	1
4	16001-000001	Junta del carburador	1
5	16003-000007	Placa aislante del carburador	1
6	16002-000006	Junta aislante del carburador	1
7	16652-000016	Filtro de combustible	1
8	90685-000007	Abrazadera de Ø9.5 x Ø8 x 0.8	1
9	90686-000013	Tubo de combustible de Ø4.5 x Ø8.5 x 140	1
10	16112-000001	Anillo de sello flotante	1
11	16161-000087	Boquilla principal estándar (H128×0.73)	1
	16161-000088	Boquilla principal para 3000-6000 pies de altitud (H128×0.76)	/
	16161-000089	Boquilla principal para 6000-8000 pies de altitud (H128×0.79)	/
12	90681-000003	Anillo del sello	1

LISTA DE PARTES DEL TANQUE DE COMBUSTIBLE

#	Número de parte	Descripción	Ctd.
1	16730-000010	Tapa del tanque de combustible	1
2	16652-000009	Filtro de combustible	1
3	90740-000005	Abrazadera Ø9	1
4	16804-000025	Tubo de conexión de Ø4.5 x Ø8.5 x 860	1
5	16620-000021	Tanque de combustible	1
6	16750-000007	Conjunto de la válvula de combustible	1
7	90685-000012	Abrazadera de Ø8 x 7 x 0.6	1
8	37200-000012	Medidor de combustible	1
9	16601-000003	Montaje de vibraciones del tanque de combustible	4
10	90683-000005	Casquillo de zinc blanco	4
11	15150-000003	Válvula unidireccional	1

DIAGRAMA DE PARTES DEL TABLERO DE CONTROL

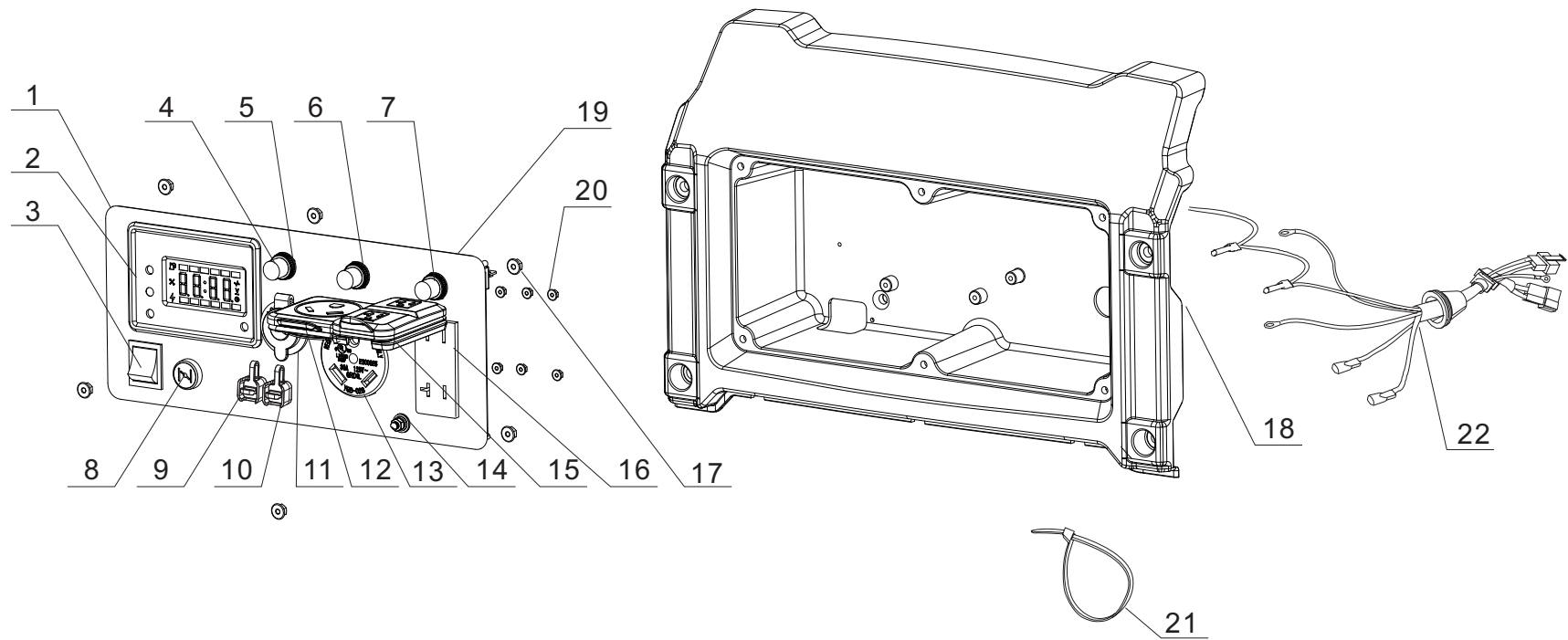


Figure G

LISTA DE PARTES DEL TABLERO DE CONTROL

#	Número de parte	Descripción	Ctd.
1	35650-000017	Panel de control	1
2	35632-000017	Medidor Intelligauge INT2MINV	1
3	35160-000002	Interruptor del motor	1
4	35654-000005	Cubierta del pulsador	3
5	31234-000002	Disyuntor de 8 amperios con pulsador	1
6	31234-000004	Disyuntor de 20 amperios con pulsador	1
7	31234-000009	Disyuntor de 30 amperios con pulsador	1
8	16080-000011	Subconjunto del mango de estrangulador	1
9	35614-000019	Paralelo inalámbrico rojo	1
10	35614-000020	Paralelo inalámbrico negro	1
11	35619-000003	Receptáculo de automotor 12 V CC	1
12	35654-000011	Cubierta del receptáculo TT-30R	1
13	35614-000007	Receptáculo TT-30R de 30 A (125 V)	1
14	35629-000001	Conjunto de terminal de tierra	1
15	35654-000013	Cubierta del receptáculo 5-20R	1
16	35614-000017	Receptáculo 5-20R de 20 A (125 V)	1
17	90305-000001	Tuerca M4	6
18	35680-000024	Carcasa del panel de control	1
19	35610-000150	Conjunto del panel de control	1
20	90305-000002	Tuerca de brida hexagonal M4	6
21	90727-000003	Banda	1
22	35660-000045	Mazo de cables del panel de control	1

DIAGRAMA DE PARTES DEL ENSAMBLAJE DE MARCO

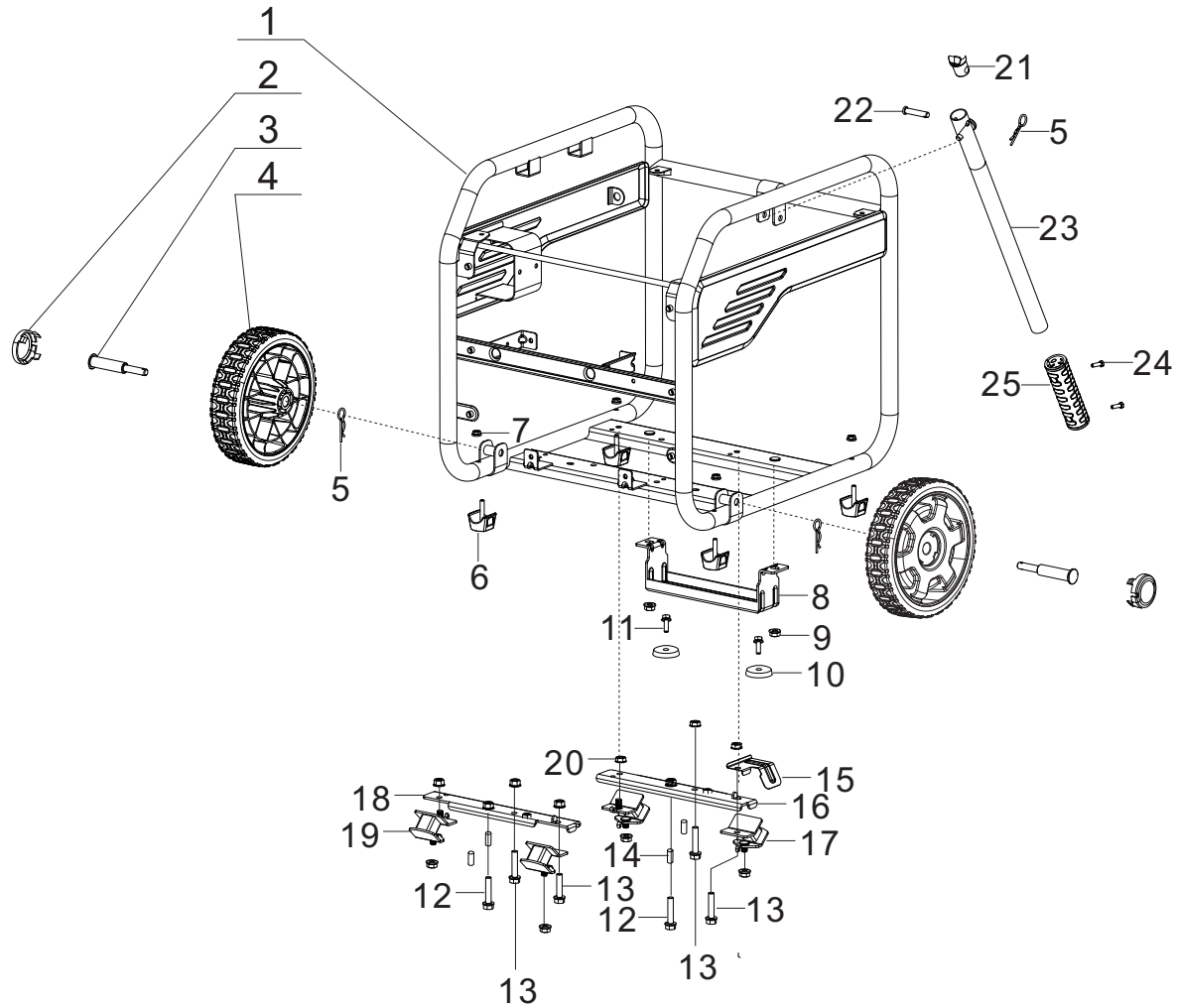


Figure H

LISTA DE PARTES DEL ENSAMBLAJE DE MARCO

#	Número de parte	Descripción	Ctd.
1	51100-000053	Conjunto del bastidor	1
2	44001-000003	Cubierta decorativa del cubo	2
3	44020-000009	Pasador de rueda	2
4	44110-000002	8 pulg. Rueda (amarilla)	2
5	90583-000001	Pasador R	3
6	51014-000016	Montaje de vibraciones del bastidor	4
7	90305-000008	Tuerca de brida hexagonal M6	4
8	51016-000006	Pata de apoyo	1
9	90305-000011	Tuerca de brida hexagonal M8	2
10	51014-000015	Montaje de vibraciones de la pata de apoyo	2
11	90001-000019	Perno de brida hexagonal M6 x 12	2
12	90001-000051	Perno de brida hexagonal M8 x 40	2
13	90001-000050	Perno de brida hexagonal M8 x 40	4
14	90683-000007	Buje	4
15	24329-000010	Traba	1
16	51002-000017	Placa base de motor 2	1
17	51011-000003	Montaje de vibraciones del bastidor (derecho)	2
18	51002-000018	Placa base de motor 2	1
19	51009-000001	Montaje de vibraciones del bastidor(izquierdo)	2
20	90305-000010	Tuerca de brida hexagonal M8	10
21	90722-000012	Tapón de extremo 1	1
22	90504-000003	Eje del pasador	1
23	54110-000003	Manillar de Ø25 x 1.2	1
24	90103-000007	Tornillo de cabeza troncocónica M4 x 16	2
25	54101-000001	Tubo de goma del manillar	1

DIAGRAMA DE CABLEADO

