



Champion Power Equipment, Inc.

MODELO #201271



INFORMACIÓN DE PARTES

GENERADOR INVERSOR DE COMBUSTIBLE DUAL DE 2400W

RANGO DE NÚMERO DE SERIE: TODOS



Para pedir piezas de reemplazo por favor visite:
shop.championpowerequipment.com
o llame al **1-877-338-0999**.

TABLA DE CONTENIDO

Diagrama de partes del generador inversor	3
Lista de partes del generador inversor	4
Diagrama de partes del motor	6
Lista de partes del motor	7
Diagrama de partes de la culata	9
Lista de partes de la culata	10
Diagrama de partes del carburador	11
Lista de partes del carburador	12
Diagrama de partes del base	13
Lista de partes del base	14
Diagrama de partes del tanque de combustible	15
Lista de partes del tanque de combustible	16
Diagrama de partes del tablero de control	17
Lista de partes del tablero de control	18
Diagrama de cableado	19

DIAGRAMA DE PARTES DEL GENERADOR INVERSOR

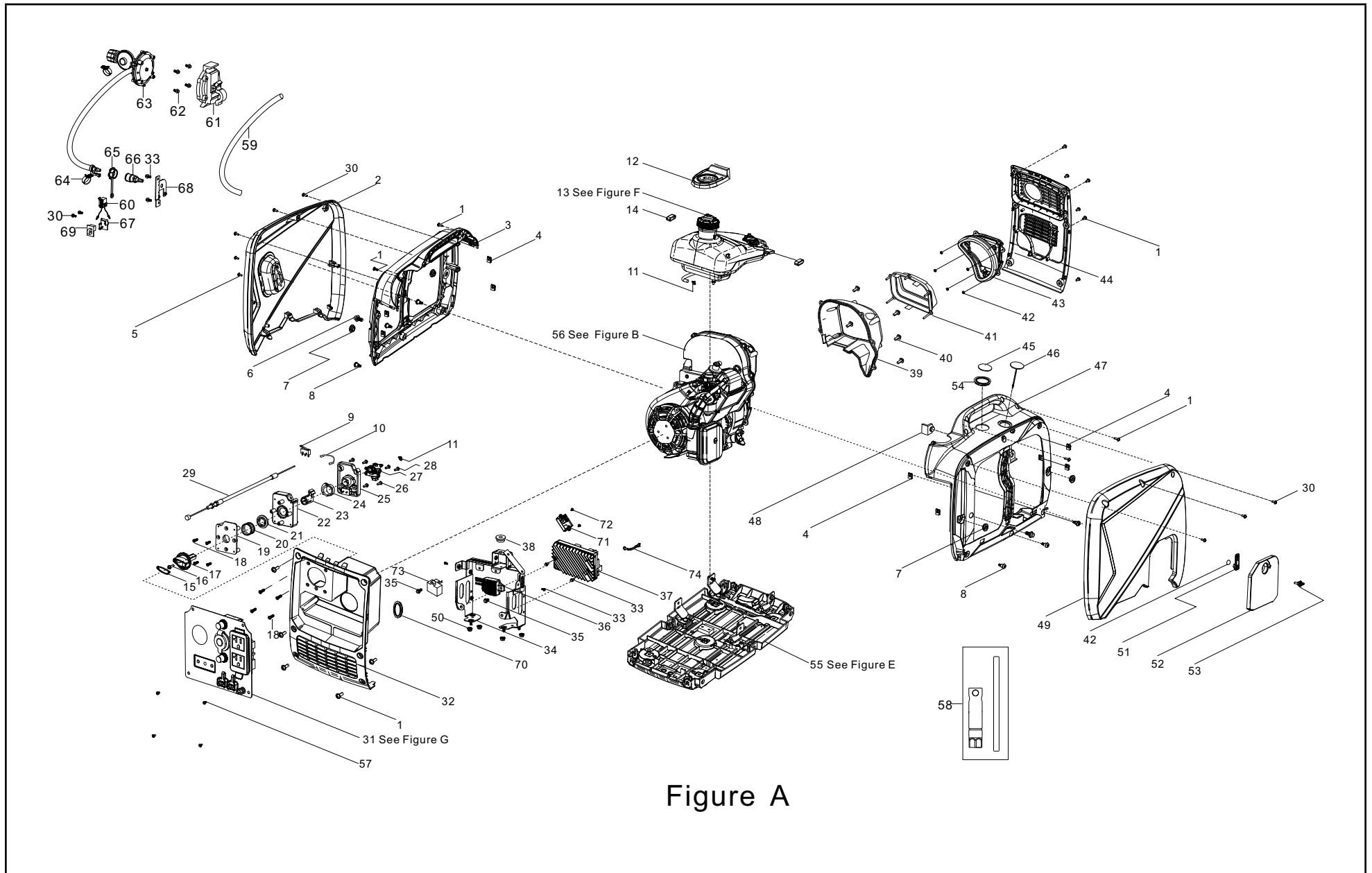


Figure A

LISTA DE PARTES DEL GENERADOR INVERSOR

#	Número de parte	Descripción	Ctd.
1	90255-000004	Conjunto de tornillo y arandela M5 x 16	16
2	80092-000016	Tablero protector izquierdo	1
3	80091-000008	Carcasa izquierda	1
4	17199-000001	Tuerca de clip M5	8
5	90103-000010	Tornillo de cabeza troncocónica M5 x 8	2
6	90007-000007	Perno de brida hexagonal M6 x 12	2
7	16601-000005	Montaje de vibraciones del tanque de combustible 2	4
8	90208-000001	Perno de paso hexagonal	6
9	35190-000001	Microinterruptor	1
10	35191-000004	Mazo de cables del microinterruptor	1
11	90685-000013	Abrazadera Ø8.5 x 8 x 0.6 (verde militar)	2
12	16641-000004	Orificio de llenado de combustible, manguito de goma	1
13	96104-Y16620-0005	Conjunto del tanque de combustible	1
14	90683-000004	Buje	2
15	35674-000001	Brecha de la perilla	1
16	90103-000006	Tornillo de cabeza troncocónica M4 x 16	1
17	35643-000007	Selector del motor	1
18	90129-000002	Tornillo cónico de cabeza avellanada cruciforme	8
19	16265-000002	Placa de soporte 2	1
20	28224-000001	Resorte de compresión	1
21	16265-000001	Placa de soporte 1	1
22	35021-000002	Gabinete de control	1
23	16144-000001	Tirador del estrangulador 2, bloqueo de parada	1
24	16144-000002	Tirador del estrangulador 1, bloqueo de parada	1
25	50132-000001	Soporte del interruptor	1
26	90107-000002	Tornillo autorroscante	4

#	Número de parte	Descripción	Ctd.
27	16750-000010	Interruptor de combustible	1
28	90255-000001	Conjunto de tornillo y arandela M4 x 10	2
29	16080-000009	Subconjunto del mango de estrangulador	1
30	90255-000003	Conjunto de tornillo y arandela M5 x 12	8
31	35610-000149	Conjunto del panel de control, ver la figura G	1
32	35680-000023	Asiento del panel	1
33	90001-000018	Perno de brida hexagonal M6 x 12	6
34	30081-000015	Soporte del inversor	1
35	90001-000022	Perno de brida hexagonal M6 x 16	2
36	30060-000020	Rectificador	1
37	30043-000029	Inversor	1
38	16601-000004	Montaje de vibraciones del tanque de combustible	1
39	18109-000004	Cubierta del silenciador	1
40	90107-000004	Tornillo autorroscante ST4.8 x 16	5
41	18002-000008	Rejilla del silenciador	1
42	37073-000001	Clip de resorte	6
43	53202-000002	Tubo de goma del conector	1
44	18002-000009	Rejilla del silenciador	1
45	37205-000001	Indicador de combustible, vista de la palanca de combustible	1
46	30431-000004	Tubo de goma	1
47	80095-000009	Carcasa derecha	1
48	50033-000001	Goma de cojín	1
49	80096-000016	Tablero protector derecho	1
50	90305-000007	Tuerca de brida hexagonal M6	4
51	24329-000002	Traba 2	1
52	51197-000006	Panel de acceso del lado de servicio	1
53	80105-000001	Perillas del panel de acceso	1
54	30431-000005	Tubo de goma	1

#	Número de parte	Descripción	Ctd.
55	96103-Y51100-0006	Conjunto de placa de montaje, motor; vea la Figura E	1
56	96100-80MN0000-01	Motor	1
57	90124-000002	Tornillo autorroscante PT4 x 13	5
58	93130-000002	Extractor de bujías	1
59	90729-000004	Manguera, Ø10 x Ø17 x 310	1
60	35191-000003	Mazo de cables del microinterruptor	1
61	51136-000001	Placa de montaje de regulador	1
62	90001-000019	Perno de brida hexagonal M6 x 12	4
63	77100-000001	Regulador de gasolina	1
64	90748-000002	Abrazadera	2
65	90722-000010	Tapón de extremo 1	1
66	16021-000001	Conexión de entrada	1
67	35192-000001	Soporte del microinterruptor	1
68	51124-000008	Soporte de montaje	1
69	35192-000002	Soporte del microinterruptor	1
70	30431-000015	Tubo de goma Ø38 x Ø51 x 9	1
71	35720-000002	Alarma de CO	1
72	90103-000013	Tornillo M5 x 16	2
73	30008-000005	Módulo de control	1
74	30009-000006	Cable de tierra	1

DIAGRAMA DE PARTES DEL MOTOR

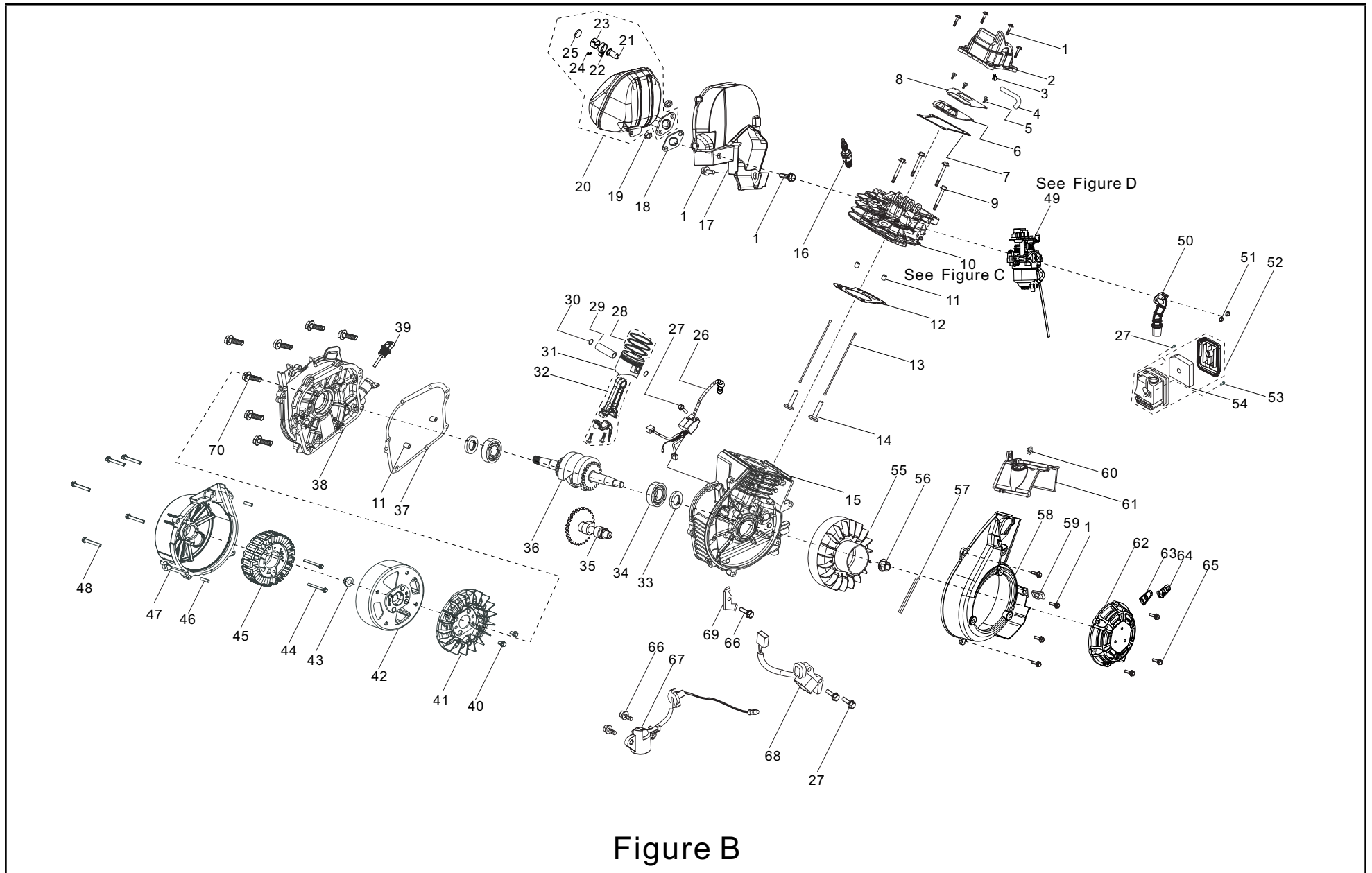


Figure B

LISTA DE PARTES DEL MOTOR

#	Número de parte	Descripción	Ctd.
1	90007-000011	Perno de brida hexagonal M6 x 16	10
2	12410-000016	Subconjunto de la cubierta de la culata	1
3	90685-000008	Abrazadera Ø10,5	1
4	17004-000023	Tubo de respiradero	1
5	90103-000001	Tornillo de cabeza troncocónica M3 x 8	3
6	11320-000005	Conjunto de la pieza de respiración	1
7	12004-000015	Junta de la cubierta de la culata	1
8	11332-000004	Junta de la cubierta de ranura de respiración	1
9	12003-000008	Perno de la culata M6 x 50	4
10	96101-Z120410-0007	Culata, ver la figura C	1
11	90502-000002	Clavija de Ø8 x 12	4
12	12131-000014	Junta de la culata	1
13	14070-000005	Leva de válvula	2
14	14081-000006	Taqué de válvula	2
15	11310-000022	Subconjunto del cárter	1
16	30010-000005	Bujía A5RTC	1
17	18013-000006	Cubierta del silenciador	1
18	18001-000009	Junta de salida de escape	1
19	90303-000002	Tuerca hexagonal M6	2
20	18100-000039	Conjunto del silenciador	1
21	18250-000012	Supresor de chispas	1
22	90740-000010	Abrazadera Ø26	1
23	18213-000001	Placa protectora del supresor de chispas	1
24	18012-000002	Perno del supresor de chipas M5 x 25	1
25	18218-000002	Bloque de silenciador	1
26	30700-000007	Bobina de encendido	1
27	90007-000013	Perno de brida hexagonal M6 x 20	4
28	13200-000012	Conjunto de anillos del pistón	1
29	13121-000010	Pasador del pistón Ø11 x Ø37	1
30	13122-000007	Clip del pasador del pistón	2

#	Número de parte	Descripción	Ctd.
31	13111-000015	Pistón	1
32	13010-000011	Biela	1
33	90682-000015	Sello de aceite Ø20 x Ø35 x 5	2
34	90547-000004	Cojinete 6204	2
35	14200-000018	Conjunto del árbol de levas	1
36	13300-000024	Conjunto del cigüeñal	1
37	11001-000011	Junta del cárter	1
38	11411-000022	Cubierta del cárter	1
39	15010-000024	Subconjunto de la varilla de medición del aceite	1
40	90001-000016	Perno de brida hexagonal M6 x 10	2
41	19352-000002	Ventilador de enfriamiento del motor	1
42	30110-000001	Rotor	1
43	90306-000004	Tuerca de brida hexagonal M12	1
44	90001-000011	Perno de brida hexagonal M5 x 35	2
45	30120-000023	Componente estator Ø120 x 21	1
46	90502-000003	Clavija, Ø8 x 14	2
47	30024-000002	Protector del motor	1
48	90001-000030	Perno de brida hexagonal M6 x 30	5
49	96105-Z16100-0004	Carburador, ver la figura D	1
50	17110-000001	Conjunto de tubo de admisión, filtro de aire	1
51	90305-000007	Tuerca de brida hexagonal, M6	2
52	17100-000028	Filtro de aire	1
53	90007-000006	Perno de brida hexagonal M5 x 20	1
54	17151-000012	Elemento del filtro de aire	1
55	13510-000020	Subconjunto del volante	1
56	13501-000003	Tuerca del volante M12 x 1.25	1
57	19081-000001	Tira de sellado del protector	1
58	28110-000028	Corona	1
59	17199-000004	Tuerca de clip M5	1

#	Número de parte	Descripción	Ctd.
60	90804-000003	Bloqueo de parada	1
61	12014-000004	Placa guía de la culata	1
62	28200-000028	Conjunto de arranque retráctil	1
63	28004-000005	Conjunto de placa guía de cuerda de arranque	1
64	28210-000002	Manija de la cuerda de arranque	1
65	90007-000007	Perno de brida hexagonal 1 M6 x 12	3
66	90007-000007	Perno de brida hexagonal 2 M6 x 12	3
67	37060-000012	Sensor de aceite de motor, sin tuerca	1
68	30400-000016	Gatillo del bobinado de encendido	1
69	54066-000003	Sensor de aceite del motor, placa de conexiones	1
70	90007-000025	Perno de brida hexagonal 2 M6 x 22	7

DIAGRAMA DE PARTES DE LA CULATA

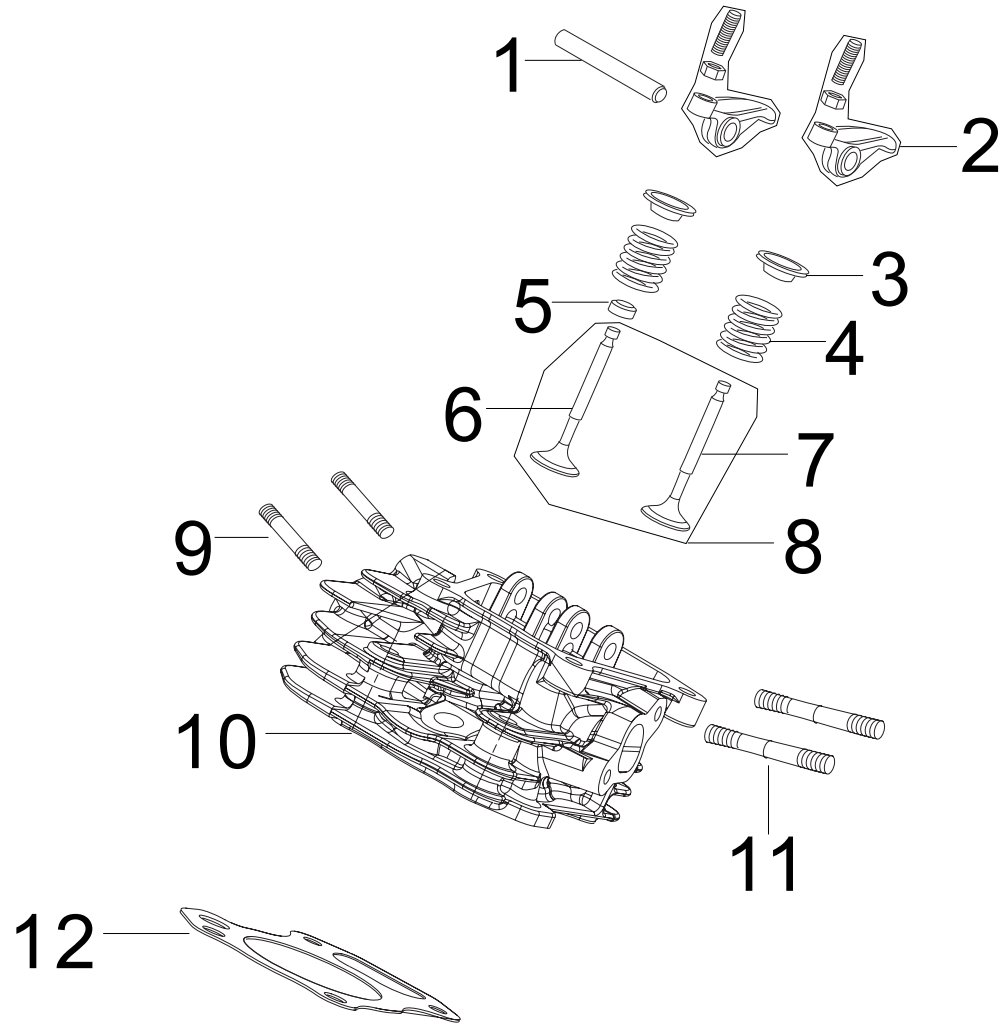


Figure C

LISTA DE PARTES DE LA CULATA

#	Número de parte	Descripción	Ctd.
1	14330-000001	Conjunto del eje de balancín	1
2	14310-000006	Subconjunto del balancín de la válvula	2
3	12112-000007	Retén de resorte de válvula	2
4	12103-000007	Resorte de válvula	2
5	12101-000004	Guía del sello	1
6	12111-000013	Válvula de admisión	1
7	12121-000012	Válvula de escape	1
8	12110-000012	Juego de válvulas	1
9	90204-000017	Perno M6 x 25.5	2
10	12140-000018	Subconjunto de la culata	1
11	90204-000016	Perno, M6 x 88	2
12	12131-000014	Junta de la culata	1

DIAGRAMA DE PARTES DEL CARBURADOR

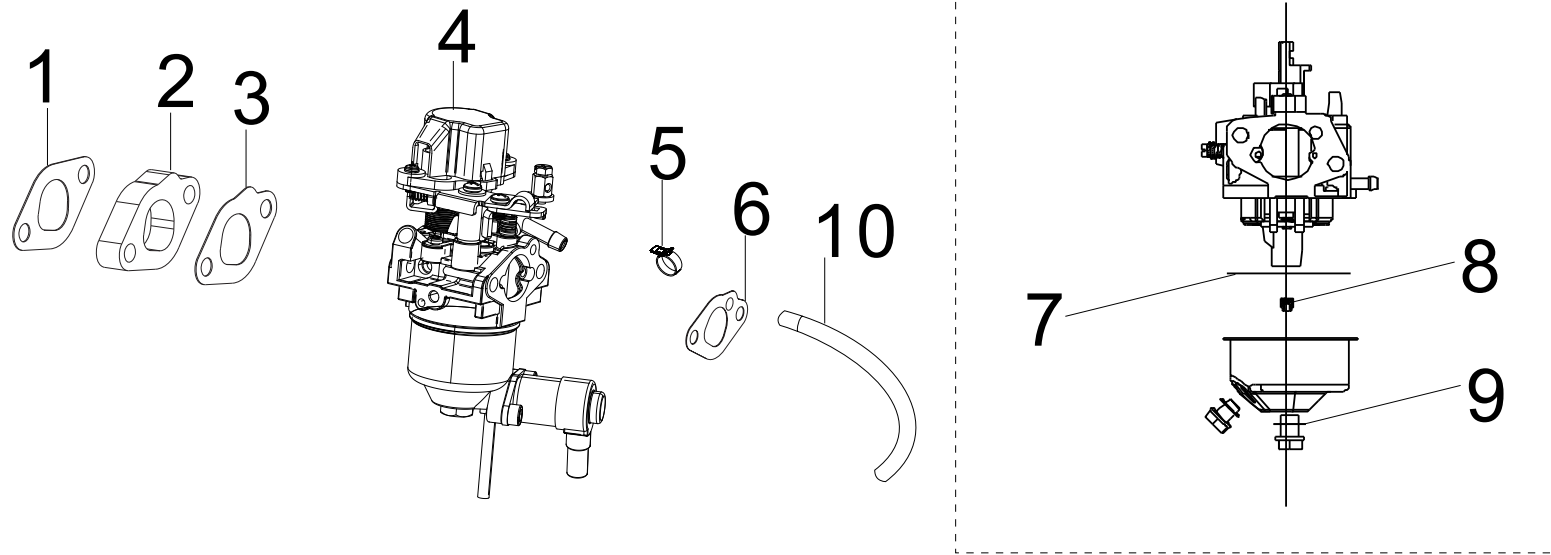


Figure D

LISTA DE PARTES DEL CARBURADOR

#	Número de parte	Descripción	Ctd.
1	16002-000004	Junta aislante del carburador	1
2	16003-000014	Placa aislante del carburador	1
3	16001-000006	Junta del carburador	1
4	16100-000035	Conjunto del carburador	1
5	90685-000007	Abrazadera Ø9.5 x 0.8 x 8	1
6	17001-000011	Junta del filtro de aire	1
7	16112-000008	Anillo de sello flotante	1
8	16161-000012	Boquilla principal estándar (n.º 61)	1
	16161-000047	Boquilla principal para 3000-6000 pies de altitud (n.º 59)	/
	16161-000049	Boquilla principal para 6000-8000 pies de altitud (n.º 57)	/
9	90681-000012	Anillo del sello	1
10	90686-000001	Tubo de combustible Ø4.5 x Ø8.5 x 234.5	1

DIAGRAMA DE PARTES DEL BASE

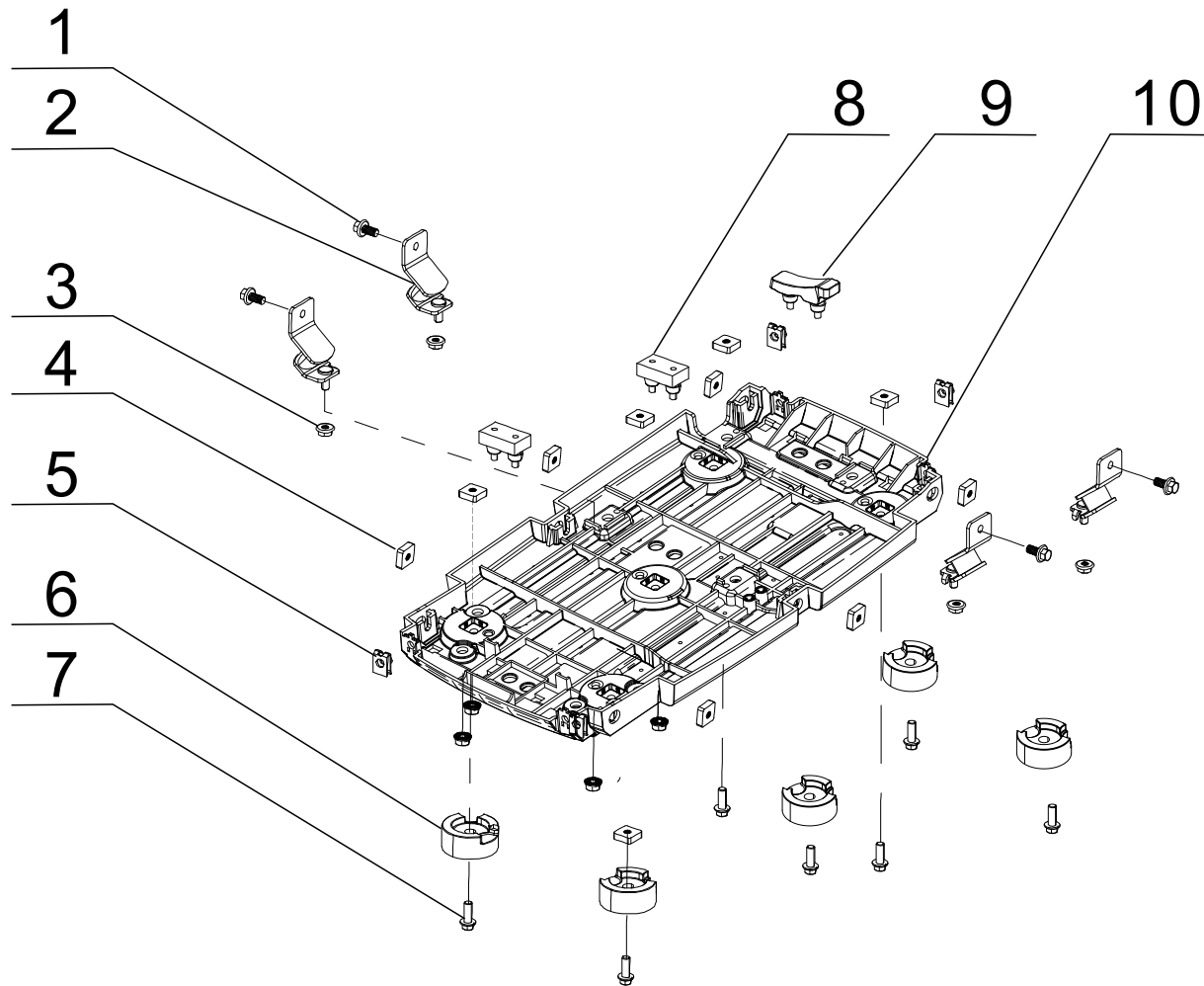


Figure E

LISTA DE PARTES DEL BASE

#	Número de parte	Descripción	Ctd.
1	90001-000018	Perno de brida hexagonal M6 x 12	4
2	51005-000012	Montaje de vibraciones del bastidor 1	4
3	90305-000007	Tuerca de brida hexagonal M6	4
4	90326-000001	Tuerca cuadrada, M6	11
5	17199-000001	Tuerca de clip M5	4
6	51014-000009	Pie de goma de la placa inferior	5
7	90001-000020	Perno de brida hexagonal M6 x 14	5
8	50035-000002	Soporte de goma amortiguador 1	2
9	50035-000001	Soporte de goma amortiguador 2	1
10	51143-000006	Placa inferior	1

DIAGRAMA DE PARTES DEL TANQUE DE COMBUSTIBLE

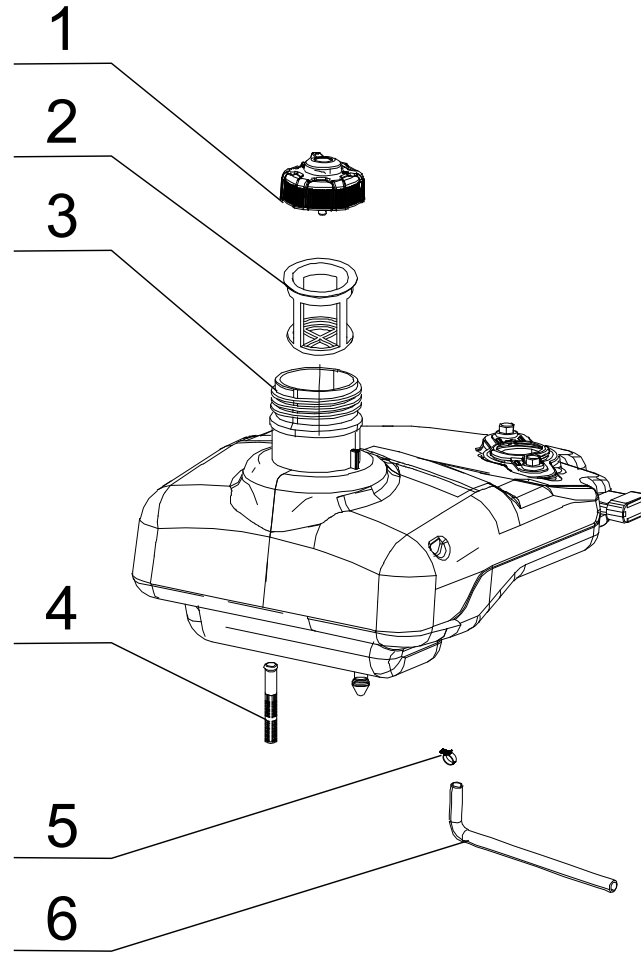


Figure F

LISTA DE PARTES DEL TANQUE DE COMBUSTIBLE

#	Número de parte	Descripción	Ctd.
1	16730-000012	Tapa del tanque de combustible	1
2	16652-000002	Filtro de combustible	1
3	16620-000003	Tanque de combustible	1
4	16514-000001	Elemento filtrante del tanque de combustible	1
5	90685-000010	Abrazadera Ø10.5 x 8 x 0.8	1
6	90686-000052	Tubo de combustible Ø4.5 x Ø8.5 x 92	1

DIAGRAMA DE PARTES DEL TABLERO DE CONTROL

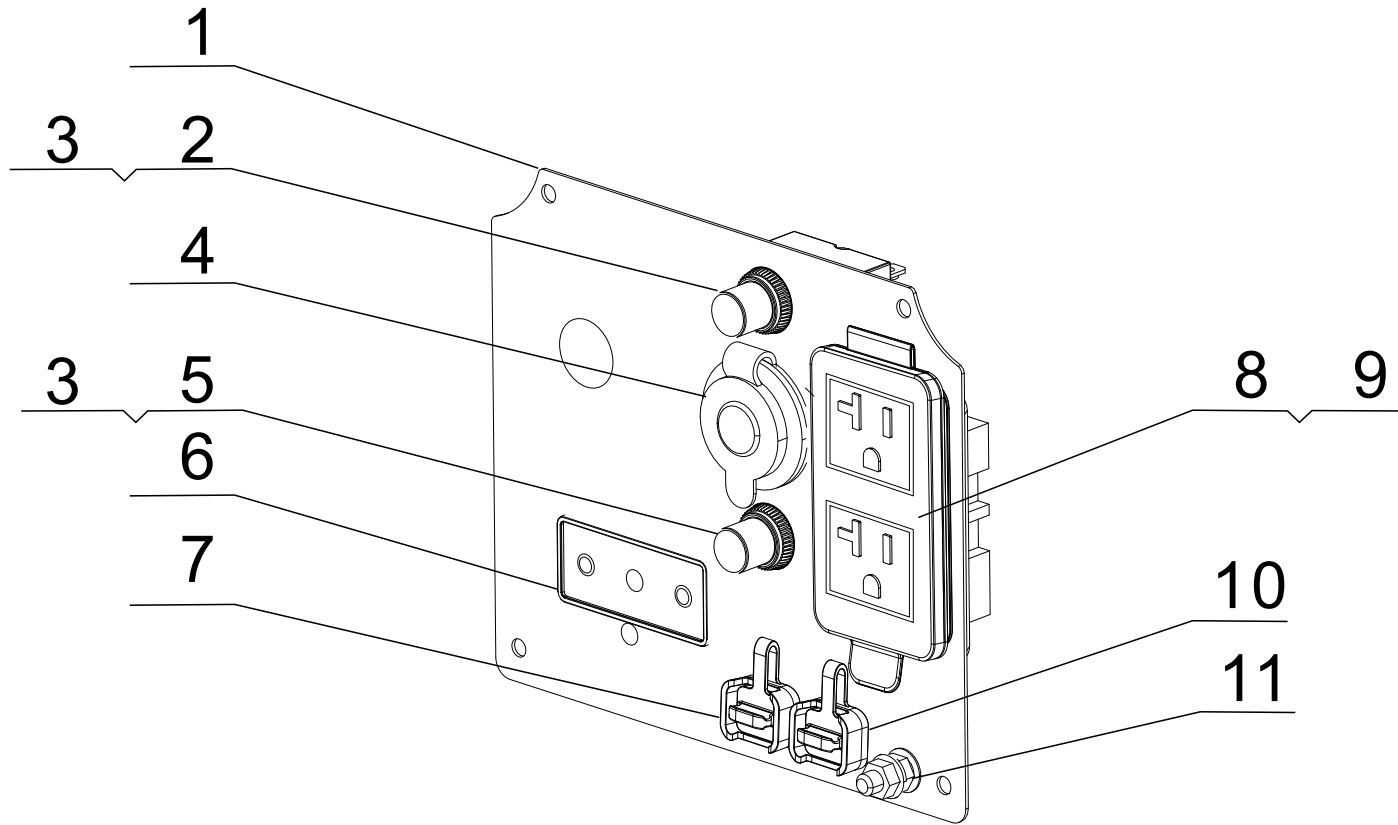


Figure G

LISTA DE PARTES DEL TABLERO DE CONTROL

#	Número de parte	Descripción	Ctd.
1	35650-000037	Panel de control	1
2	31234-000002	Disyuntor de 8 A (125/250 V), pulsador	1
3	35654-000005	Cubierta del pulsador	2
4	35619-000003	Receptáculo automotriz (12 VCC)	1
5	31234-000004	Disyuntor de 20 A (125/250 V), pulsador	1
6	35620-000003	Tabla de pantalla de estado	1
7	35614-000019	Paralelo inalámbrico rojo	1
8	35654-000013	Cubierta del receptáculo (5-20R)	1
9	35614-000017	Receptáculo dúplex 5-20R, 20 A (125 V)	1
10	35614-000020	Paralelo inalámbrico negro	1
11	35629-000001	Terminal de tierra	1
12	35660-000044	Mazo de cables del panel de control	1

DIAGRAMA DE CABLEADO

