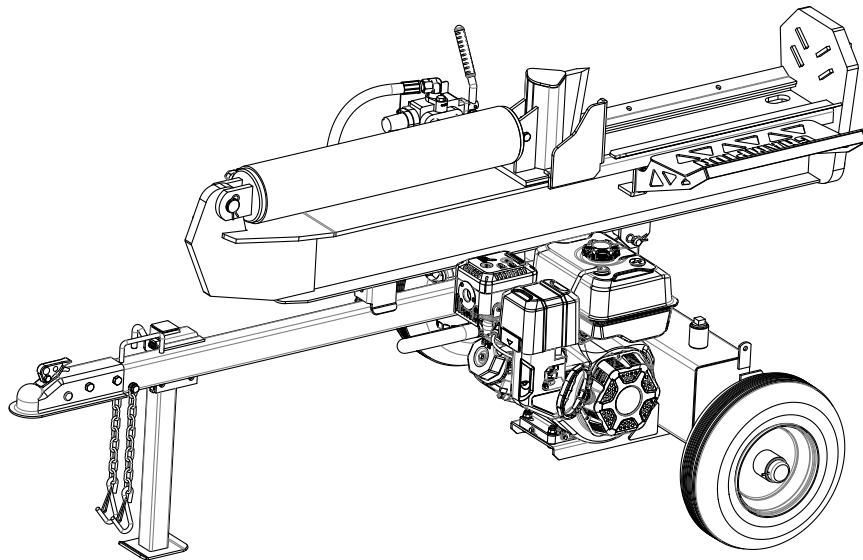




Champion Power Equipment, Inc.

MODÈLE N°201313



INFORMATIONS DES PIÈCES
FENDEUSE À BOIS À ESSENCE DE 32 TONNES
VARIANT DE NUMÉRO DE SÉRIE : TOUS

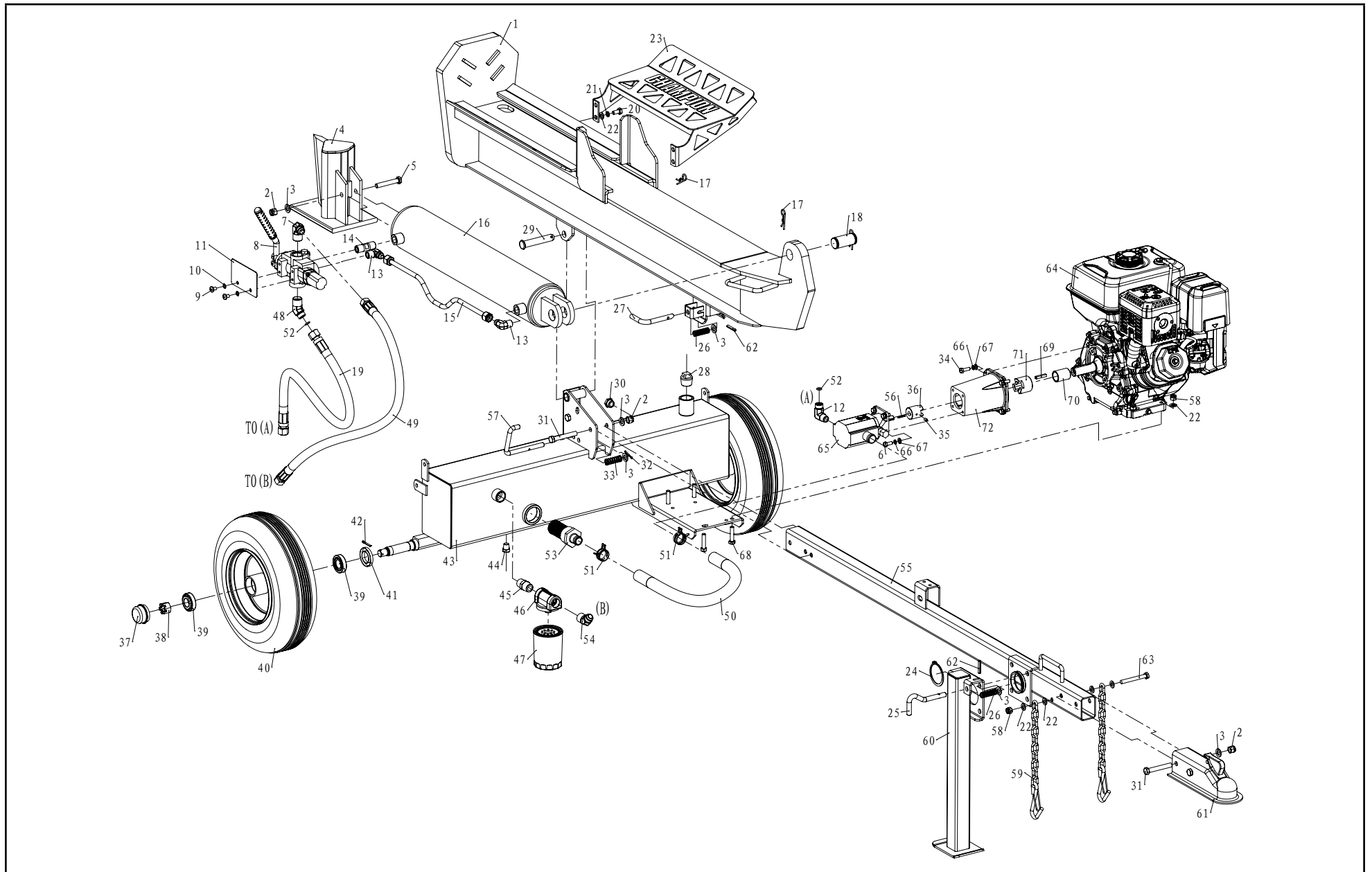


Pour commander des pièces de rechange,
veuillez visiter :
shop.championpowerequipment.com
ou appeler le **1-877-338-0999**.

TABLE DES MATIÈRES

Schéma de pièces du fendeuse de bûches	3
Liste de pièces du fendeuse de bûches	4
Schéma de pièces du moteur	6
Liste des pièces du moteur	7

SCHÉMA DE PIÈCES DU FENDEUSE DE BÛCHES



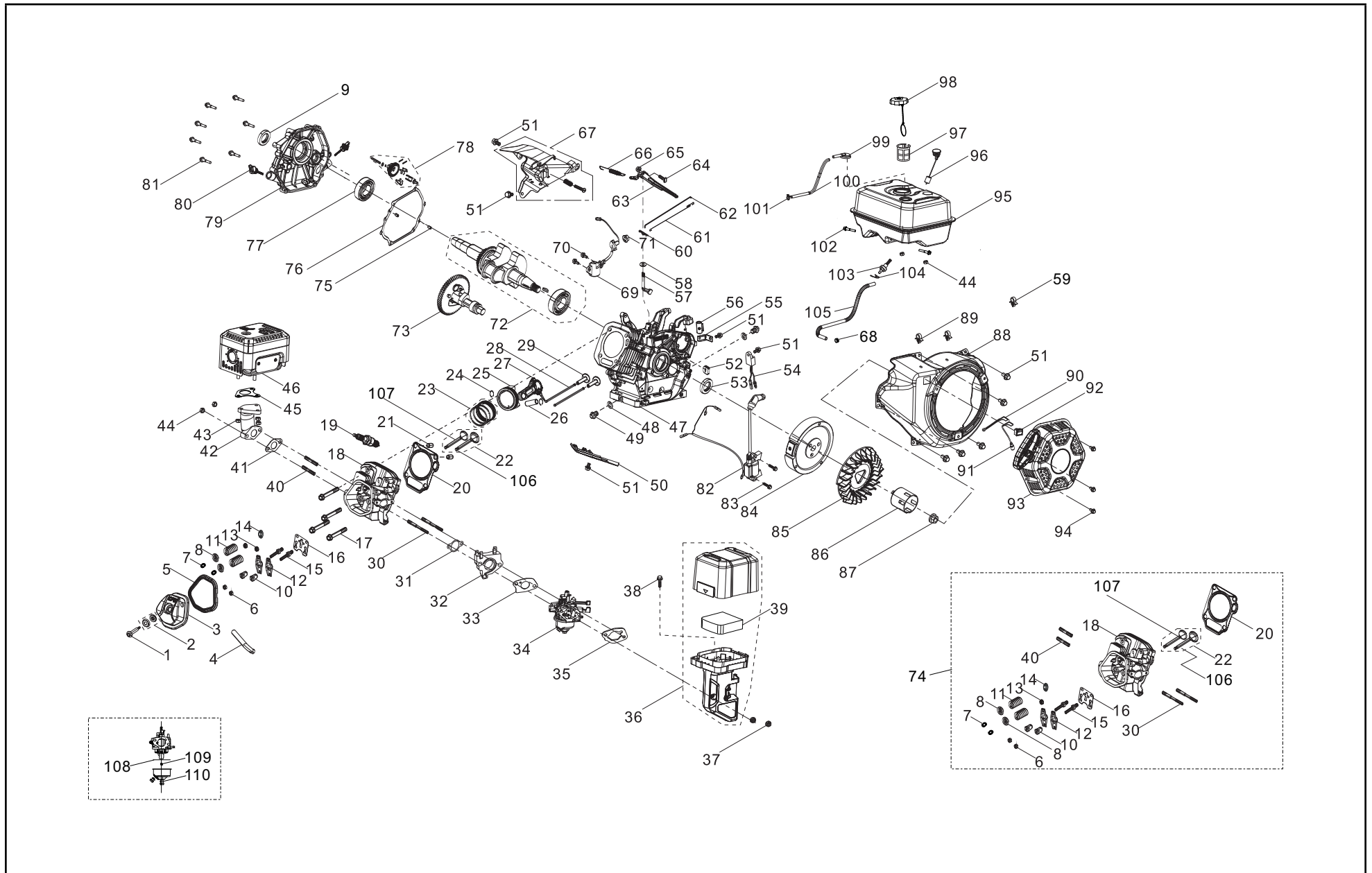
LISTE DE PIÈCES DU FENDEUSE DE BÛCHES

No	No de pièce	Description	Qté
1	PMJ30G-01-00	Poutre	1
2	G889.1-2000-M12	Écrou de blocage M12	5
3	G95-2000-12	Rondelle Ø12	8
4	PMJ25E-02-00	Glissière en forme de coin	1
5	G5782-2000-M12-75	Boulon M12x75(12,9)	1
6	G5783-2000-M8-20	Boulon M8x20	4
7	PMJ25Y-23	Connecteur JIC, 90 degrés	1
8	PMJ25E-12	Vanne de régulation	1
9	G818-2000-M8-12	Boulon M8x12	2
10	G859-1987-8	Rondelle Ø8	2
11	PMJ22J-19	Plaque	1
12	PMJ25M-16	Connecteur d'entrée de la pompe	1
13	PMJ25M-29	Union à angle droit	2
14	PMJ22M-22	Jointeur de soupape	1
15	PMJ37M-28	Tuyau hydraulique (vanne-cylindre)	1
16	PMJ30G-08-00	Cylindre	1
17	GJY12-3	Goupille R	3
18	PMJ37N-13	Goupille de cale	1
19	PMJ25M-15A	Tuyau hydraulique (vanne-pompe)	1
20	G5783-2000-M10-20	Boulon M10x20	4
21	G93-1987-10	Rondelle de blocage Ø10	4
22	G95-2000-10	Rondelle Ø10	12
23	PMJ25M-36-00	Ensemble récepteur de bûches	1
24	G894.1-86-63	Anneau de retenue Ø63	1
25	PMJ25Y-16	Goupille de verrouillage de la patte de support	1
26	PMJ25Y-18	Ressort pour goupille de verrouillage	2
27	PMJ25Y-14	Goupille de verrouillage	1
28	PMJ22G-18	Vis NPT 2,5 cm (1 po)	1
29	PMJ25Y-19	Goupille	1

No	No de pièce	Description	Qté
30	G1160.2-89	Jauge d'huile	1
31	G5782-2000-M12-80	Boulon M12x80	4
32	G95-2000-3.2-14	Goupille fendue 3,2x14	1
33	PMJ25Y-17	Ressort pour goupille de verrouillage verticale	1
34	ASME-B18.2.1-1996-516-24-1	Boulon 5/16 po-24x1 po	4
35	G77-2000-M6-10	Vis M6x10	1
36	PMJ22G-26	Connecteur de la pompe à engrenages	1
37	PMJ22J-05-02	Chapeau d'essieu	2
38	G9459-1988-M20-1.5	Écrou à créneau M20x1,5	2
39	L44634 LYC DS	Roulement conique	4
40	PMJ22D-05-03	Roue	2
41	PMJ22J-05-01	Joint enveloppé	2
42	G91-2000-4-32	Goupille fendue Ø4x32	2
43	PMJ27B-04-00	Réservoir d'huile	1
44	PMJ22G-19	Bouchon d'huile	1
45	PMJ22Q-23	Joint traversant	1
46	PMJ25M-20-00	Base du filtre auto	1
47	PMJ22G-52	Filtre auto	1
48	PMJ20J-17	Connexion de « SORTIE » du boîtier du filtre	1
49	PMJ25Y-22	Tuyau hydraulique (vanne-réservoir d'huile)	1
50	PMJ25M-17	Tuyau d'huile	1
51	PMJ25Y-38	Bride de serrage d30	2
52	G3452.1-92-10-2.65	Joint torique Ø10x2,65	2
53	PMJ22Q-20A	Filtre à huile interne	1
54	PMJ25Y-24	Connecteur JIC, 135 degrés	1
55	PMJ37G-03-00	Tube de la base	1
56	G1096-1979-3.18-25.4	Clé plate 3,18x25,4	1
57	PMJ25Y-15	Goupille de verrouillage verticale	1

No	No de pièce	Description	Qté
58	G889.1-2000-M10	Écrou de blocage M10	5
59	PMJ25M-18-00	Chaîne de sécurité avec crochet	2
60	PMJ25Y-07-00	Patte de support avant	1
61	PMJ22G-40	2 po Coupleur	1
62	G879.2-2000-6-40	Goupille cylindrique élastique 6x40	2
63	G5782-2000-M10-85	Boulon M10x85	1
64	R300P-E00DYF	Moteur	1
65	PMJ22J-14	Pompe à engrenages	1
66	G93-1987-8	Rondelle de blocage Ø8	8
67	G95-2000-8	Rondelle Ø8	8
68	G5780-2000-M10-45	Boulon M10x45	4
69	PMJ30-32	Clé plate 6,3 x 6,3 x 35	1
70	PMJ30-29	Bague du moteur	1
71	PMJ30-28	Connecteur du moteur	1
72	PMJ30-23	Support de la pompe à engrenages	1

SCHÉMA DE PIÈCES DU MOTEUR



LISTE DES PIÈCES DU MOTEUR

No	No de pièce	Description	Qté
1	12032-000001	Boulon du couvercle de culasse, zinc blanc	1
2	12034-000001	Sous-ensemble du joint du couvre-culasse, blanc zinc	1
3	12410-000014	Sous-ensemble du couvre-culasse, zinc blanc	1
4	17004-000013	Tube reniflard, Ø10,5 x Ø15 x110, NBR+CSM	1
5	12004-000014	Joint du couvre-culasse	1
6	14312-000001	Écrou de verrouillage de soupape	2
7	12109-000003	Étrier de blocage de la soupape	4
8	12112-000006	Coupelle d'appui du ressort de la soupape	2
9	90682-000004	Joint d'huile Ø30 x Ø46 x 8	1
10	14314-000001	Écrou de réglage de soupape	2
11	12103-000006	Ressort de la soupape	2
12	14311-000002	Culbuteur de soupape	2
13	12101-000001	Guide d'étanchéité	2
14	12105-000001	Siège du ressort de la valve	1
15	14313-000001	Boulon de réglage de soupape	2
16	14090-000002	Sous-ensemble de la plaque d'arrêt du poussoir, zinc blanc	1
17	12003-000004	Boulon de culasse, M10 x 80	4
18	12140-000026	Sous-ensemble de la culasse	1
19	30010-000001	Bougie d'allumage, F6RTC	1
20	12131-000013	Joint de la culasse du cylindre	1
21	90502-000008	Goupille, 12 x 20	2
22	12110-000011	Ensemble de soupapes	1
23	13200-000011	Ensemble de segments de piston	1
24	13122-000006	Agrafe de l'axe de piston	2
25	13111-000014	Piston	1
26	13121-000009	Goupille de piston, Ø15 x Ø10,5 x 53	1
27	13010-000010	Bielle	1

No	No de pièce	Description	Qté
28	14070-000004	Tige de soupape	2
29	14081-000005	Poussoir de soupape	2
30	90204-000003	Goujon, M6/8 x 127, zinc noir	2
31	17002-000001	Joint d'entrée	1
32	16003-000013	Plaque d'isolation du carburateur	1
33	16001-000002	Joint du carburateur	1
34	16100-000052	Ensemble du carburateur	1
35	17001-000005	Joint du filtre à air	1
36	17100-000027	Filtre à air	1
37	90305-000008	Écrou à bride hexagonal, M6, zinc noir	2
38	90007-000017	Boulon à embase hexagonal, M6 x 30, zinc blanc	1
39	17151-000014	Élément du filtre à air	1
40	90204-000009	Goujon, M8 x 54, zinc noir	2
41	18001-000004	Joint de sortie de l'échappement	1
42	18150-000003	Tuyau d'échappement	1
43	90305-000012	Écrou à bride hexagonale, M8	3
44	90305-000010	Écrou hexagonal à embase, M8, zinc blanc	4
45	18101-000002	Joint de silencieux	1
46	18100-000038	Assemblage du silencieux	1
47	11310-000030	Sous-ensemble du carter de moteur	1
48	90412-000003	Rondelle, Ø12 x Ø21 x 2	2
49	11007-000003	Boulon du bouchon de vidange, M12 x1.5 x18, zinc blanc	2
50	19304-000003	Carénage de corps de cylindre, zinc blanc	1
51	90001-000018	Boulon à embase hexagonal, M6 x 12, zinc blanc	10
52	28101-000001	Bouchon en caoutchouc, noir	1
53	90682-000011	Joint d'huile Ø35 x Ø52 x 7	1
54	37050-000002	Protecteur d'huile, zinc blanc	1

No	No de pièce	Description	Qté
55	51124-000013	Support de fixation	1
56	90684-000009	Agrafe	1
57	16061-000002	Bras du régulateur du moteur	1
58	90412-000004	Rondelle, Ø8.4 x Ø19.5 x 0,8	1
59	90684-000004	Agrafe	1
60	90501-000005	Goupille, zinc blanc	1
61	16012-000003	Ressort de rappel du papillon des gaz	1
62	16062-000003	Tige du régulateur du moteur, zinc blanc	1
63	16070-000007	Sous-ensemble de support du régulateur du moteur, zinc blanc	1
64	16072-000001	Boulon du support du régulateur du moteur, M6 x 21, zinc blanc	1
65	90305-000007	Écrou hexagonal à embase, M6, zinc blanc	1
66	16063-000005	Ressort, régulateur, zinc blanc	1
67	16520-000006	Ensemble de commande d'accélérateur	1
68	90685-000012	Étrier, Ø8,0 x 0,6 x 7	1
69	37060-000005	Capteur d'huile du moteur, sans écrou	1
70	90001-000022	Boulon à embase hexagonal, M6 x 16, zinc blanc	2
71	90305-000014	Écrou hexagonal à embase, M10, zinc blanc	1
72	13300-000034	Assemblage du vilebrequin	1
73	14200-000017	Assemblage de l'arbre à cames	1
74	96101-Z120410-0001	Kit d'assemblage de la culasse	1
75	90502-000005	Goupille, 9 x 12	2
76	11001-000010	Joint du vilebrequin	1
77	90547-000008	Roulement, 6206	1
78	16400-000002	Assemblage de l'engrenage du régulateur du moteur	1
79	11411-000019	Couvercle du vilebrequin	1
80	15010-000003	Sous-ensemble de la jauge d'huile	2
81	90001-000049	Boulon à embase hexagonal, M8 x 35, zinc blanc	7

No	No de pièce	Description	Qté
82	30400-000026	Bobine d'allumage	1
83	90001-000028	Boulon à embase hexagonal, M6 x 28, zinc blanc	2
84	13510-000003	Sous-ensemble du volant moteur	1
85	19352-000006	Pompe	1
86	28002-000002	Poulie d'entraînement, zinc blanc	1
87	13501-000002	Écrou du volant d'inertie du moteur, M16 x 1,5, zinc blanc bleuté	1
88	28110-000037	Collecteur d'air	1
89	90684-000005	Agrafe	2
90	35555-000004	Fil de mise à la terre du connecteur de l'interrupteur	1
91	35541-000004	Fil de connexion de l'arrêt du moteur	1
92	35540-000004	Sous-ensemble de l'interrupteur d'arrêt du moteur	1
93	28200-000033	Ensemble du démarreur manuel	1
94	90251-000001	Boulon, M6 x 8, zinc noir	3
95	16620-000041	Réservoir de carburant	1
96	37200-000017	Jauge de carburant	1
97	16652-000012	Crépine du carburant	1
98	16730-000022	Couverture du réservoir de carburant	1
99	15150-000005	Soupape à sens unique	1
100	16805-000014	Tuyau en caoutchouc, filtre à air	1
101	90685-000002	Attache, Ø9 x 0,8 x 8	1
102	90001-000044	Boulon à embase hexagonal, M8 x 25, zinc blanc	2

No	No de pièce	Description	Qté
103	16680-000004	Sous-ensemble de la sortie d'huile du réservoir de carburant	1
104	90740-000004	Étrier, Ø8	1
105	90686-000030	Tuyau de carburant, Ø4,5 x Ø8,5 x 220	1
106	12111-000009	Soupape d'aspiration	1
107	12121-000011	Soupape d'échappement	1
108	16112-000003	Joint d'étanchéité, flotteur de carburant	1
109	16161-000035	Gicleur principal (no 85), standard	1
	16161-000079	Gicleur principal (no 82), altitude de 914 à 1 829 m (3 000 à 6 000 pi)	1
	16161-000031	Gicleur principal (no 79), altitude de 1 829 à 2 438 m (6 000 à 8 000 pi)	1
110	90681-000004	Joint d'étanchéité	1