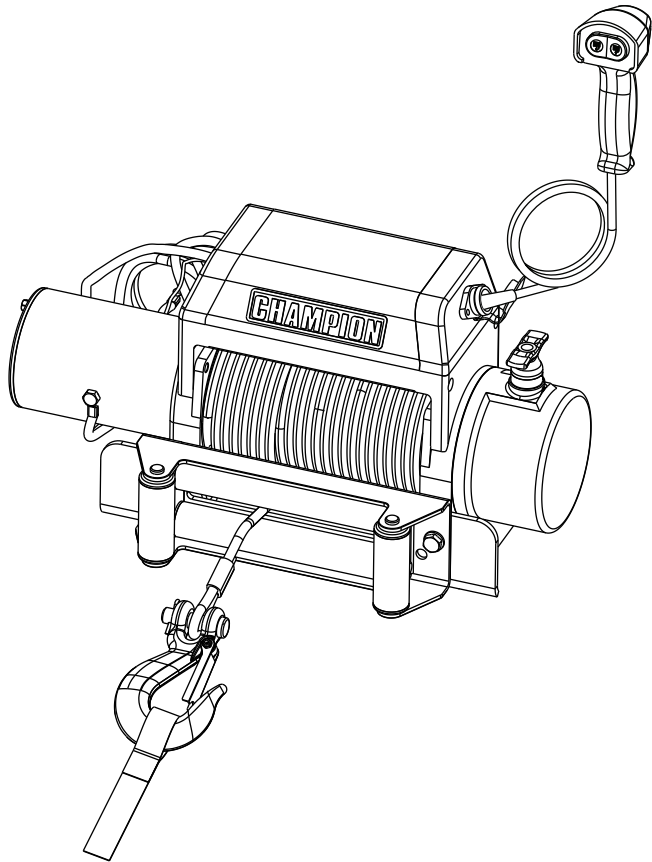




Champion Power Equipment, Inc.

MODELO #11008



## INFORMACIÓN DE PARTES

MALACATE DE 10,000 LB.

RANGO DE NÚMERO DE SERIE: TODOS

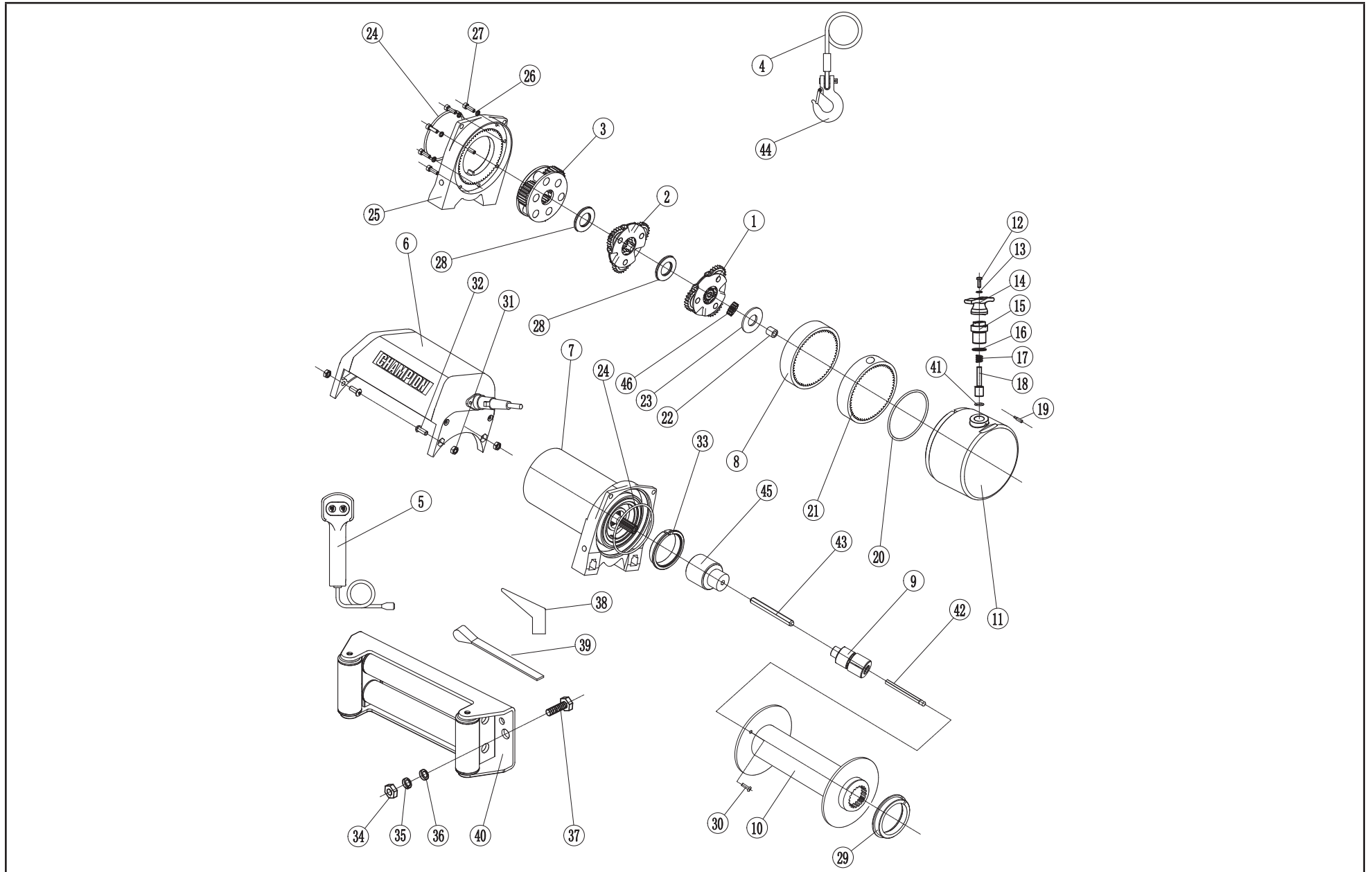


Para pedir piezas de reemplazo por favor visite:  
**[shop.championpowerequipment.com](http://shop.championpowerequipment.com)**  
o llame al **1-877-338-0999**.

## **TABLA DE CONTENIDO**

<b>Diagrama de partes del malacate .....</b>	<b>3</b>
<b>Lista de partes del malacate .....</b>	<b>4</b>
<b>Diagrama de cableado.....</b>	<b>5</b>

# DIAGRAMA DE PARTES DEL MALACATE



## LISTA DE PARTES DEL MALACATE

#	Número de parte	Descripción	Ctd.
1	P1010100	Conjunto del portador de engranaje - entrada	1
2	P1010200	Conjunto del portador de engranaje - intermedio	1
3	P1010300-N	Conjunto del portador de engranaje - salida	1
4	P1010400	Conjunto de cables	1
5	P1011001-B	Conjunto del interruptor - negro	1
6	P1011002-2-BF	Caja del conjunto de solenoide - negro mate	1
7	P1011003A-BF	Motor / conjunto de rodamiento - negro mate	1
8	P1011021	Caja de engranajes A	1
9	P1011400	Conjunto del freno	1
10	P1011500-BF	Conjunto del tambor - negro mate	1
11	P1011005-N-BF	Tapa de la caja de enganajes-negro mate	1
12	P1011022	Tornillos de cabeza redonda M5 x 15	1
13	P1011023	Arandela Ø5	1
14	P1011024	Palanca del embrague	1
15	P1011025	Asiento de embrague	1
16	P1011026	Anillo de goma Ø20 x 1,8	1
17	P1011027	Resorte	1
18	P1011028	Pasador del embrague	1
19	P1011029	Ajuste los tornillos M4 x 8	1
20	P1011010	Sello de la tapa de la caja de engranajes	1
21	P1011030	Caja de engranajes B	1
22	P1011012	Cojinete	1
23	P1011013	Arandela de empuje	1
24	P1011014	Sello del motor / rodamiento	2
25	P1011015-N-BF	Rodamiento - negro mate	1
26	P1011016	Arandela de seguridad Ø6	8
27	P1011017	Tornillo de cabeza hexagonal M6 x 20	8
28	P1011018	Disco de empuje	2
29	P1010008	Buje-drum	1

#	Número de parte	Descripción	Ctd.
30	P1010012	Tornillo M6 x 6	1
31	P1010013	Tuerca de seguridad M8	4
32	P1010014	Tornillo de cabeza hexagonal M8 x 25	4
33	P1010015	Cojinete del motor/tambor	1
34	810024	Tuerca de seguridad M10	6
35	810023	Arandela plana de Ø 10	6
36	810022	Perno de cabeza hexagonal Ø10	6
37	810021	Tornillo M10 x 35	6
38	810025-N	Protector de terminal	3
39	410022	Correa amarilla	1
40	811000-BF	Guía de remolque tipo rodillo - negro mate	1
41	P1011039	Sello Ø10 x Ø1.8	1
42	P1011034A	Eje hexagonal II	1
43	P1011033A	Eje hexagonal I	1
44	C10038	Gancho de horquilla de 3/8 pulg.	1
45	810033	Acoplador del motor	1
46	P1011037	Engranaje solar, entrada	1

## DIAGRAMA DE CABLEADO

