



REGISTRE SU PRODUCTO EN LINEA

en championpowerequipment.com



1-877-338-0999

o visite championpowerequipment.com

GUARDE ESTAS INSTRUCCIONES. Este manual contiene precauciones de seguridad importantes que deben ser leídas y entendidos antes de operar el producto. El fallar en hacerlo puede resultar en lesiones graves. Este manual debe permanecer con el producto.

Las especificaciones, descripciones e ilustraciones en este manual son tan precisos tal como se conocía en el tiempo de la publicación, pero son sujetos a cambios sin previo aviso.

TABLA DE CONTENIDO

Introducción	3	Operation	6
Definiciones de Seguridad	3	Mantenimiento	7
Instrucciones de Seguridad Importantes	4	Limpieza del panel solar	7
Características	5	Preguntas frecuentes	8
Panel solar	5	Especificaciones	9
Partes Incluidas	5		

INTRODUCCIÓN

Felicitaciones por la compra de un producto de Champion Power Equipment (CPE). CPE diseña, desarrolla y apoya todos nuestros productos con las especificaciones y normas estrictas. Con conocimiento adecuado del producto, uso seguro y un mantenimiento regular, este producto debe llevar años de servicio.

Se ha hecho todo lo posible por garantizar la exactitud e integridad de la información en este manual en el tiempo de su publicación, y nos reservamos el derecho de cambiar, alterar y/o mejorar el producto y este documento en cualquier momento sin previo aviso.

CPE valora altamente cómo nuestros productos son diseñados, fabricados, operados y mantenidos, al igual que proveer seguridad al operador y a los que estén alrededor del generador. Por lo tanto, es **IMPORTANTE** leer este manual y otros materiales del producto a fondo y ser plenamente conscientes y conocedores del montaje, operación, peligros y mantenimiento del producto antes de su uso. Familiarícese totalmente a sí mismo, y asegúrese de que otros que planean operar el producto se familiaricen sobre el funcionamiento del producto, con los procedimientos de seguridad y funcionamiento correcto antes de cada uso. Por favor siempre use el sentido común y siempre esté atento a la precaución cuando utilice el producto para asegurar que no ocurra un accidente, daños materiales o lesiones. Queremos que siga utilizando y que esté satisfecho con su producto CPE en los años venideros.

Cuando contacte a CPE sobre partes y/o servicio, necesitará proveer los números completos de modelo y serie de su producto. Escriba la información que se encuentra en la etiqueta de información de su producto a la tabla en la parte de abajo.

EQUIPO DE APOYO TÉCNICO DE CPE
1-877-338-0999
NÚMERO DE MODELO
201247
NÚMERO DE SERIE
FECHA DE COMPRA
LUGAR DE COMPRA

DEFINICIONES DE SEGURIDAD

El propósito de los símbolos de seguridad es para atraer su atención a los peligros posibles. Los símbolos, y sus explicaciones, merecen su comprensión y atención cuidadosa. Las advertencias de seguridad no por si mismos eliminan cualquier peligro. Las instrucciones o advertencias que dan no son sustitutos para medidas apropiadas de prevención de accidentes.

PELIGRO

PELIGRO indica una situación peligrosa que, de no evitarse, resultará en la muerte o lesión grave.

ADVERTENCIA

ADVERTENCIA indica una situación peligrosa que, de no evitarse, puede resultar en la muerte o lesión grave.

PRECAUCIÓN

PRECAUCIÓN indica una situación peligrosa que, de no evitarse, puede resultar en lesiones moderadas o mínimas.

AVISO

AVISO indica información considerada importante, pero no relacionada a un peligro (ej. mensajes relacionados a daños de propiedad).

INSTRUCCIONES DE SEGURIDAD IMPORTANTES

⚠ ADVERTENCIA

Cáncer y Daño Reproductivo – www.P65Warnings.ca.gov

⚠ ADVERTENCIA

Lea todas las advertencias de seguridad y todas las instrucciones. El incumplimiento de las advertencias e instrucciones puede provocar descargas eléctricas, incendios y lesiones graves. Guarde todas las advertencias e instrucciones.

⚠ PELIGRO

El panel solar genera un voltaje potente.

Guarde el panel solar en un lugar seco y bien ventilado cuando no lo utilice.

No utilices ni guardes los paneles solares cerca de llamas o materiales inflamables.

No utilice el panel solar con el cable de salida o los conectores dañados.

No permita que niños o personas no cualificadas manejen o reparen el panel solar.

No doble el panel solar.

No pise ni coloque objetos encima del panel solar.

El circuito de salida de los paneles solares debe estar correctamente conectado al aparato.

No invierta ni cortocircuite los polos positivo y negativo. Asegúrese de que no haya ningún espacio entre las conexiones aisladas. Si hay un hueco, se producirán chispas o descargas eléctricas.

No sumerja el panel solar en agua.

No deje ni sumerja los extremos del conector en agua.

No permita que productos químicos corrosivos o líquidos conductores, como agua de mar, productos químicos industriales, lejía o productos que contengan lejía, entren en contacto con el panel solar.

⚠ ADVERTENCIA

Para evitar el peligro de incendio o descarga eléctrica, observe todas las clasificaciones del panel solar y los productos accesorios que desea utilizar.

⚠ ADVERTENCIA

No utilice el panel solar para usos de soporte vital médico.

En caso de emergencia, llame inmediatamente al 911.

NUNCA utilice este producto para alimentar dispositivos o aparatos de apoyo vital.

Informe inmediatamente a su proveedor de electricidad si usted o alguna otra persona en su hogar depende de un equipo eléctrico para vivir.

Informe inmediatamente a su proveedor de electricidad si una pérdida de energía pudiera hacer que usted o alguna otra persona en su hogar experimentara una emergencia médica.

⚠ ADVERTENCIA

El panel solar produce calor. Pueden producirse quemaduras en la piel por contacto

NO toque superficies calientes.

Deje que el equipo se enfríe antes de tocarlo.

⚠ ADVERTENCIA

Si se superan las especificaciones de entrada del dispositivo que se está cargando con el panel solar, se pueden dañar los dispositivos conectados a él.

NO utilice ni conecte los paneles solares de ninguna manera que supere las especificaciones de entrada de los dispositivos utilizados con los paneles solares.

NO utilice ni conecte paneles solares de ninguna manera que exceda los límites de corriente y voltaje del calibre del cable de extensión (AWG). Consulte siempre la tabla de ampacidades permitidas de conductores aislados NEC 310-16.

NO manipule ni modifique el panel solar de ninguna manera.

⚠ ADVERTENCIA

Un tratamiento o uso inadecuados del panel solar pueden dañarlo, acortar su vida útil o anular la garantía.

Utilice el panel solar sólo para los usos previstos.

NO exponga el panel solar a humedad excesiva, polvo o suciedad.

Si los dispositivos conectados se sobrecalientan, apágelos y desconéctelos del panel solar.

NO utilice el panel solar si:

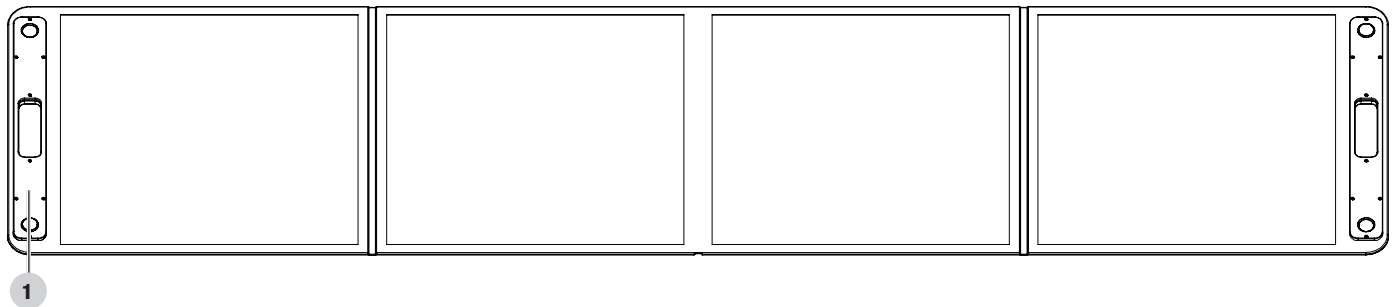
- Se pierde potencia eléctrica
- El equipo echa chispas, humo o emite llamas

CARACTERÍSTICAS

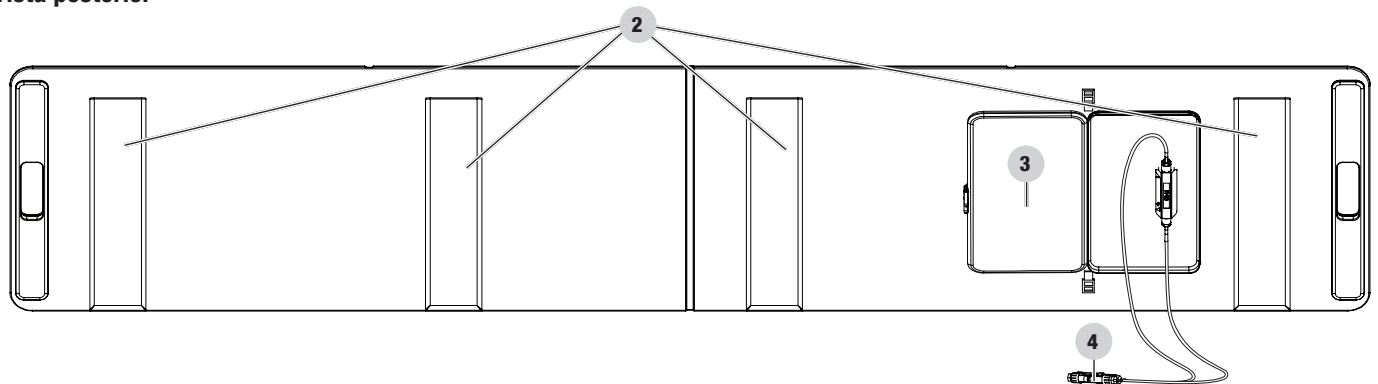
Lea este manual de instrucciones antes de utilizar su panel solar. Familiarícese con la ubicación y función de las características. Conserve este manual como referencia para el futuro.

Panel solar

Vista frontal



Vista posterior

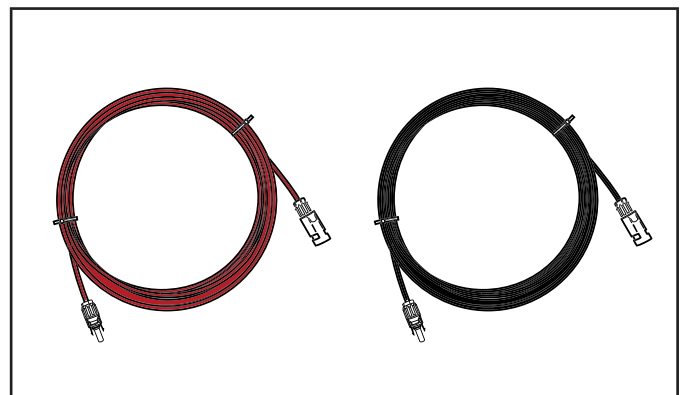


1. **Mango de transporte** – Se utiliza para levantar o transportar la unidad.
2. **Pata de apoyo** – Se utiliza para apoyar el panel solar.
3. **Bolsillo para guardar cables** – Se utiliza para guardar los cables y el Manual del Operador.
4. **Conectores MC4** – Sirve para conectar el dispositivo deseado o el cable alargador.

Partes Incluidas

Accesorios

Cable de extensión MC4 de 10 ft. (3 m) (14AWG) 1



OPERATION

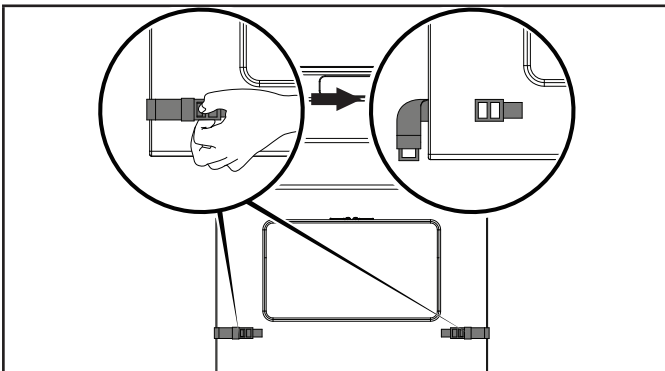
⚠ ADVERTENCIA

La tensión máxima en circuito abierto nunca debe superar la tensión máxima de entrada del dispositivo o de la Central Eléctrica. Utilice un multímetro, o consulte a un técnico cualificado, para comprobar la tensión del panel solar sólo cuando el panel solar esté desconectado y durante las horas de máxima luz solar para obtener lecturas máximas correctas. Las tensiones pueden ser más altas a temperaturas más bajas o cuando el panel solar está frío.

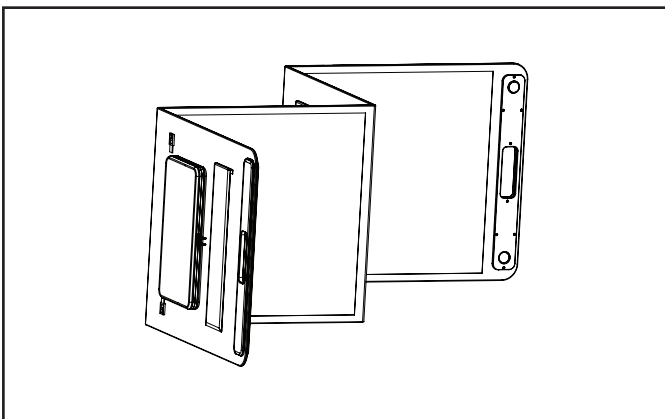
Consulte el manual de instrucciones de su dispositivo para conocer la configuración correcta cuando conecte más de un panel solar. En general, no se recomienda conectar varios paneles solares cuando se cargan dispositivos pequeños y algunas Centrales Eléctricas, ya que el voltaje y/o la corriente pueden superar las especificaciones máximas de entrada.

NO utilice ni conecte paneles solares de ninguna manera que exceda los límites de corriente y voltaje del calibre del cable de extensión (AWG). Consulte siempre la tabla NEC 310-16 Ampacidades admisibles de conductores aislados. Esto es especialmente importante cuando se conectan paneles solares en paralelo.

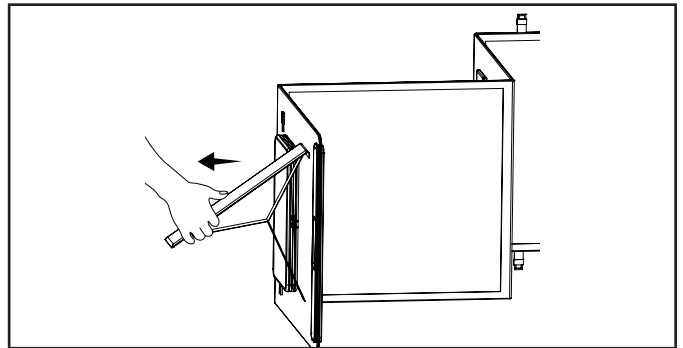
1. Desabroche las correas de almacenamiento.



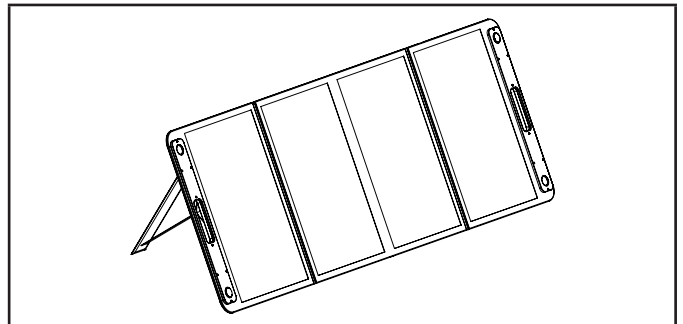
2. Despliegue parcialmente el panel solar para que pueda sostenerse por sí solo.



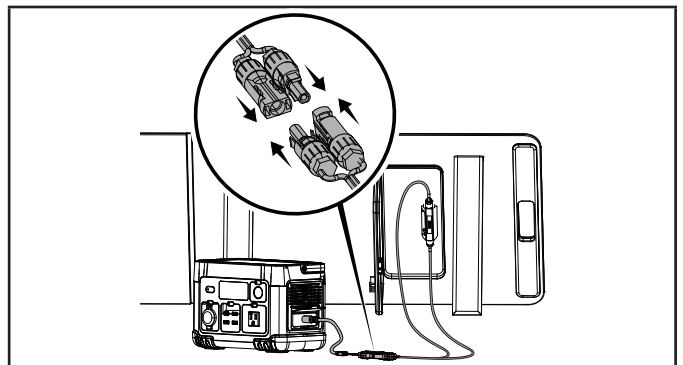
3. Extienda cada pata de apoyo una a una y despliegue completamente el panel solar.



4. Ajuste el panel solar para que esté orientado hacia el sol tanto como sea posible, evitando cualquier lugar sombreado, árboles u obstáculos en la trayectoria del sol a lo largo del día. Los ajustes frecuentes y menores pueden mostrar un aumento significativo de la potencia.



5. Extraiga los cables del bolsillo de almacenamiento. Conecte el panel solar al aparato o a la Central Eléctrica. Asegúrese de que los conectores estén bien apretados y que no haya ningún hueco. Mantenga las conexiones alejadas de charcos y agua estancada.



6. Ajuste periódicamente el panel solar para asegurarse de que está orientado hacia el sol en el ángulo óptimo.

MANTENIMIENTO

Limpieza del panel solar

⚠ PRECAUCIÓN

No raye el panel solar con estropajos o cepillos abrasivos. Utilice únicamente un paño húmedo para limpiarlo. Incluso pequeños arañazos pueden disminuir el rendimiento.

Limpie suavemente la superficie del panel solar con un paño húmedo para eliminar el polvo y los residuos. Retire lo antes posible los excrementos de animales y los objetos adheridos.

Es importante limpiar el panel solar con regularidad, ya que incluso el polvo que no se ve puede reducir la eficiencia del panel solar.

PREGUNTAS FRECUENTES

Pregunta	Respuesta
¿Puedo utilizar este panel con cualquier Central Eléctrica o Generador Solar?	Este panel solar funcionará con cualquier Central Eléctrica Champion y con la mayoría de otras Centrales Eléctricas y generadores solares que tengan conexiones MC4. Adaptadores de terceros se pueden comprar para adaptarse a otros conectores.
¿Por qué no puedo alcanzar la potencia nominal?	Debido a las pérdidas térmicas y de potencia al convertir la energía solar en energía utilizable y a la conversión de CC a CC en la Central Eléctrica, ningún panel solar puede alcanzar toda su potencia nominal. Tenga siempre en cuenta las condiciones meteorológicas, como la nubosidad, la temperatura y el ángulo con respecto al sol. Asegúrese de que el panel solar esté limpio, sin polvo y dentro del rango permitido por las especificaciones de entrada de su Central Eléctrica.
¿Puedo utilizar este panel en serie o en paralelo con varios paneles?	Sí, compruebe siempre la tensión y la corriente resultantes y el manual de instrucciones de sus dispositivos. El funcionamiento en serie aumentará la tensión y el funcionamiento en paralelo aumentará la corriente. No supere las especificaciones de entrada del dispositivo que está cargando. Especialmente al conectar paneles solares en paralelo con cables de extensión o de terceros, consulte siempre la tabla de amperaje NEC para comprobar que la corriente no supera el límite del calibre del cable (AWG) y la longitud utilizada.
¿Necesito un controlador de carga?	No para cualquier producto Champion y la mayoría de las otras Centrales Eléctricas. Consulte directamente al fabricante de su producto para otros productos.
¿Es impermeable el panel solar?	El panel solar tiene una clasificación IP65, lo que significa que protege contra el agua, la lluvia ligera y la intrusión de polvo. Sin embargo, para aumentar la vida útil de su panel solar, es mejor guardarlo en el interior cuando no esté en uso y evite la lluvia y que se empape. No lo sumerja nunca en agua.

ESPECIFICACIONES

Modelo del generador	201247
Potencia máxima	200W
Célula solar	Monocristalino
Laminado de células solares	ETFE
Eficiencia celular	22%
Tensión a potencia máxima (Vmp)	18.4V
Corriente a potencia máxima (Imp)	10.8A
Tensión en circuito abierto (Voc)	21.8A
Corriente de cortocircuito (Isc)	11.5A
Temperatura de funcionamiento (°F/°C)	14 to 149/-10 to 65
Temperatura óptima de funcionamiento (°F/°C)	77/25
Peso	18.2 lb. (8.3 kg)

Extendido

Largo	95.1 in. (241.6 cm)
Ancho	21.1 in. (53.5 cm)
Altura	1.0 in. (2.5 cm)

Plegado

Largo	25.1 in. (63.8 cm)
Ancho	21.1 in. (53.5 cm)
Altura	1.4 in. (3.6 cm)

GARANTÍA*

CHAMPION POWER EQUIPMENT
GARANTÍA LIMITADA DE 2 AÑOS

Calificaciones de garantía

Para registrar su producto para la garantía y soporte técnico del servicio de llamadas GRATIS de por vida, por favor visite: <https://www.championpowerequipment.com/register>

Para completar la registración, necesitará incluir una copia del recibo de compra como prueba de compra original. La prueba de compra es requerida para servicio de garantía. Por favor regístrese dentro de diez (10) días de la fecha de compra.

Garantía de reparación/reemplazo

CPE garantiza al comprador original que los componentes mecánicos y eléctricos estarán libres de defectos en materiales y mano de obra por un período de dos años (partes y mano de obra) de la fecha original de compra y 180 días (partes y mano de obra) para uso comercial y industrial. Los gastos de transporte del producto sometido a reparación o reemplazo bajo esta garantía son de exclusiva responsabilidad del comprador. Esta garantía sólo se aplica al comprador original y no es transferible.

No devuelva la unidad al local de compra

Comuníquese con el servicio técnico de CPE, el cual diagnosticará todo problema por teléfono o correo electrónico. Si el problema no se corrige mediante este método, CPE, a su criterio, autorizará la evaluación, reparación o reemplazo de la parte o componente defectuoso en un centro de servicio de CPE. CPE le proporcionará un número de caso para obtener servicio de garantía. Consérvelo como referencia futura. Esta garantía no cubrirá las reparaciones o reemplazos no autorizados ni efectuados en un taller no autorizado.

Exclusiones de la garantía

Esta garantía no cubre las reparaciones y equipos siguientes:

Desgaste normal

Productos con componentes mecánicos y eléctricos necesitan partes y servicio periódico para el buen desempeño. Esta garantía no cubre la reparación cuando el uso normal haya agotado la vida útil de una parte o del equipo en su totalidad.

Instalación, uso y mantenimiento

Esta garantía no aplicará a partes y/o mano de obra si el producto se ha considerado haber sido mal usado, descuidado, involucrado en un accidente, abusado, cargado más allá de los límites del producto, modificado, inapropiadamente instalado o conectado incorrectamente a cualquier componente eléctrico. El mantenimiento normal no está cubierto por esta garantía y no es requerido de que sea desempeñado en una instalación de servicio o por una persona autorizada por CPE.

Otras exclusiones

Esta garantía excluye:

- Defectos cosméticos tales como pintura, calcomanías, etc.
- Artículos de desgaste tales como elementos filtrantes, juntas tóricas, etc.
- Partes accesorias tales como cubiertas de almacenamiento.
- Fallas debido a desastres naturales y otros sucesos de fuerza mayor que escapen al control del fabricante.
- Problemas causados por partes que no sean repuestos originales de Champion Power Equipment.

Límites de la garantía implícita y daños consecuentes

Champion Power Equipment rechaza toda obligación de cubrir toda pérdida de tiempo, del uso de este producto, flete, o cualquier reclamo incidental o consecuente por parte de cualquier usuario de este producto. ESTA GARANTÍA REEMPLAZA A TODAS LAS DEMÁS GARANTÍAS, YA SEAN EXPRESAS O IMPLÍCITAS, INCLUYENDO GARANTÍAS DE COMERCIABILIDAD O CAPACIDAD PARA UN PROPOSITO PARTICULAR.

La unidad proporcionada en intercambio quedará sujeta a la garantía de la unidad original. La vigencia de la garantía para la unidad de intercambio se seguirá calculando según la fecha de compra de la unidad original.

Esta garantía le da ciertos derechos legales que pueden cambiar de estado a estado o provincia a provincia. Su estado o provincia puede también tener otros derechos a los cuales usted tenga derecho que no están enlistados en esta garantía.

Información de contacto

Dirección

Champion Power Equipment, Inc.
6370 S Pioneer Way, Unit 101
Las Vegas, NV 89113 EE.UU.
www.championpowerequipment.com

Servicio al cliente

Sin Costo: 1-877-338-0999
info@championpowerequipment.com
No. Fax: 1-562-236-9429

Servicio técnico

Sin Costo: 1-877-338-0999
tech@championpowerequipment.com
24/7 Tech Support: 1-562-204-1188