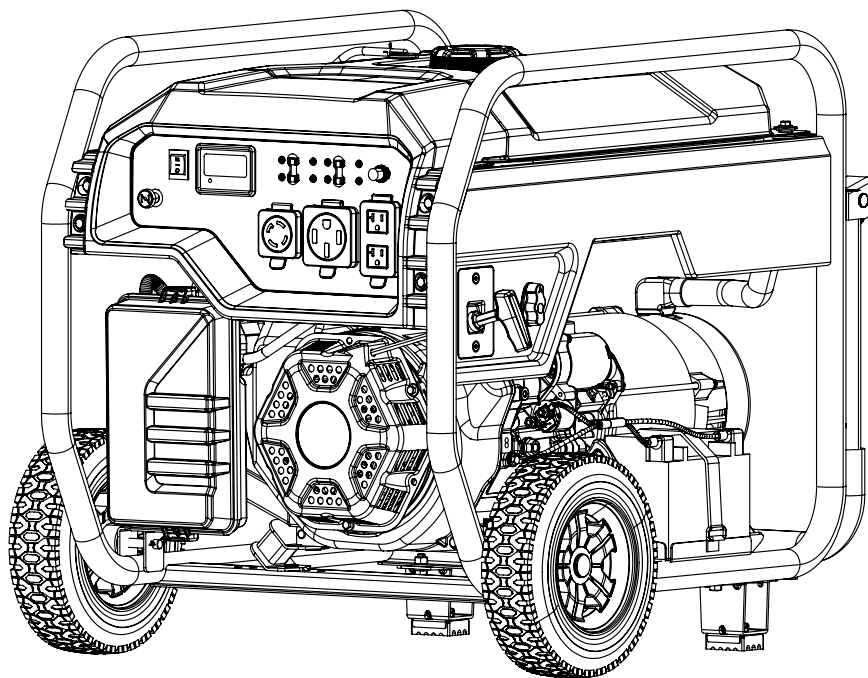




MODÈLE N° BD201306



INFORMATIONS DES PIÈCES

GÉNÉRATRICE À DÉMARRAGE ÉLECTRIQUE DE 9500 W

VARIANT DE NUMÉRO DE SÉRIE : TOUS



Pour commander des pièces de rechange,
appeler le **1 888 376-7375**.

TABLE DES MATIÈRES

Schéma de pièces du génératrice	3
Liste de pièces du génératrice	4
Schéma de pièces du moteur	5
Liste des pièces du moteur	6
Schéma de pièces de culasse	8
Liste de pièces de culasse	9
Schéma de pièces del carburateur	10
Liste de pièces del carburateur	11
Schéma de pièces de l'alternateur	12
Liste de pièces de l'alternateur	13
Schéma de pièces del réservoir de carburant	14
Liste de pièces del réservoir de carburant	15
Schéma de pièces del panneau de commande	16
Liste de pièces del panneau de commande	17
Schéma de pièces del cadre	18
Liste de pièces del cadre	19
Schéma de câblage	20

SCHÉMA DE PIÈCES DU GÉNÉRATRICE

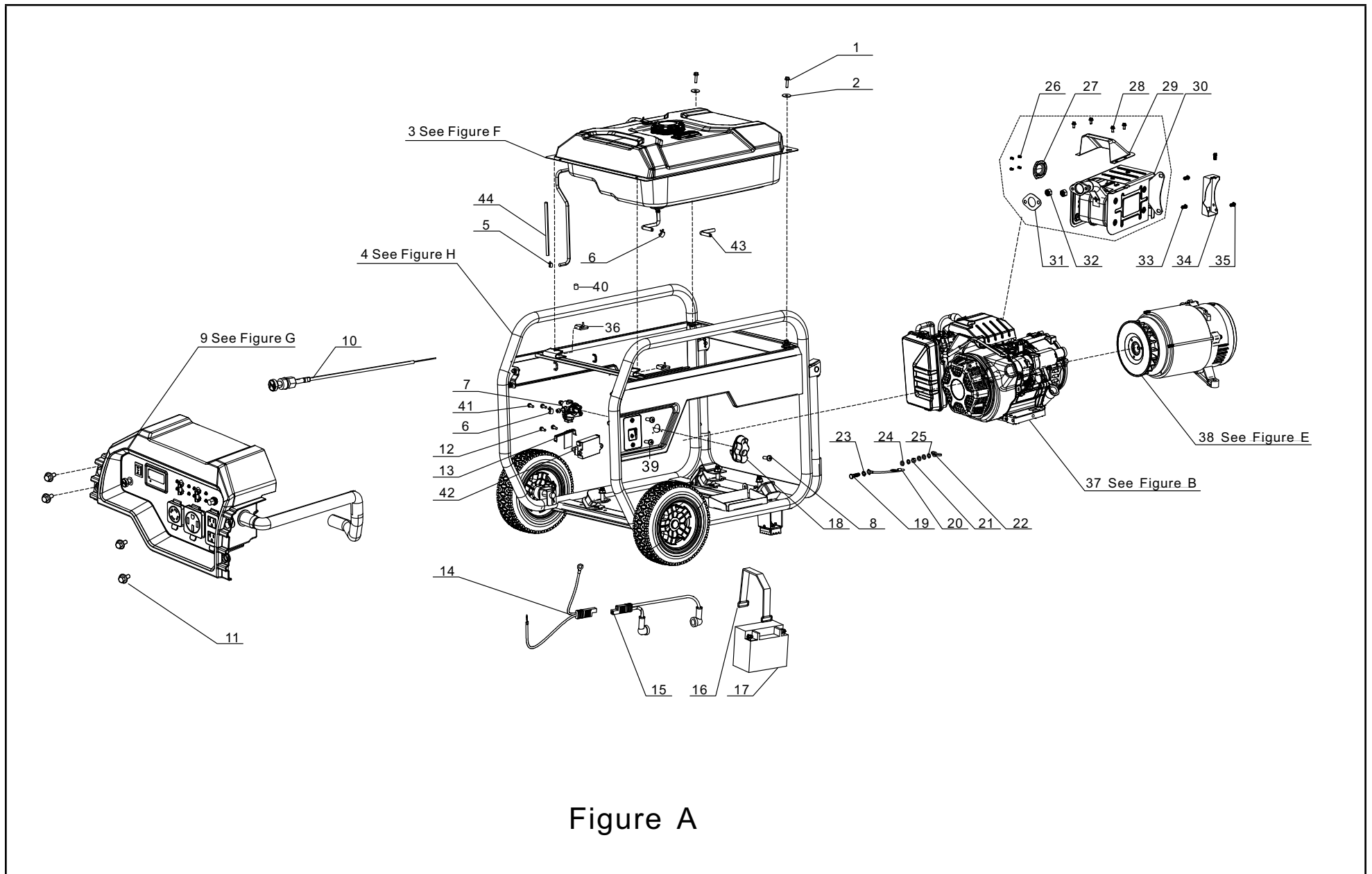


Figure A

LISTE DE PIÈCES DU GÉNÉRATRICE

No	No de pièce	Description	Qté
1	90007-000014	Boulon à bride hexagonale, M6 x 20	2
2	90408-000008	Rondelle élastique Ø6	2
3	96003-Y16620-0030	Ensemble réservoir de carburant - voir Figure F	1
4	96103-Y51100-0015	Ensemble du cadre - voir Figure H	1
5	90685-000002	Étrier, Ø9,8 x 0,8 x 8	1
6	90685-000013	Attache, Ø8,5 x 8 x 0,6	2
7	16750-000014	Assemblage du robinet de carburant	1
8	90103-000005	Vis, M4 x 12	1
9	35610-000159	Ensemble panneau de commande - voir figure G	1
10	16080-000010	Sous-ensemble poignée de cordon de démarrage	1
11	90007-000012	Boulon à bride hexagonale, M6 x 16	4
12	90103-000013	Vis cruciforme à tête cylindrique bombée M5 x 16	2
13	30351-000003	Couvercle du module CO	1
14	31114-000006	Faisceau de câblage du moteur	1
15	31112-000015	Faisceau de câblage de la batterie	1
16	31115-000002	Courroie de batterie, 220 x 20 x 3,5	1
17	31110-000004	Batterie, 12 V/14 Ah	1
18	16754-000001	Bouton, interrupteur de carburant	1
19	90001-000027	Boulon à bride hexagonale, M6 x 25	1
20	30009-000002	Fil de mise à la terre	1
21	90303-000003	Écrou hexagonal M6	1
22	90312-000001	Écrou à ailettes, M6	1
23	90415-000001	Rondelle de blocage, dentée	1
24	90408-000006	Rondelle plate	3
25	90403-000003	Rondelle élastique	2
26	90139-000001	Boulon à bride hexagonale, M5 x 10	4
27	18250-000005	Pare-étincelles	1

No	No de pièce	Description	Qté
28	90007-000008	Boulon à bride hexagonale, M6 x 12	4
29	80019-000002	Capot de guidage, silencieux	1
30	18100-000015	Assemblage du silencieux	1
31	18101-000005	Joint de sortie de l'échappement	1
32	90303-000004	Écrou hexagonal, M8	2
33	90001-000041	Boulon à bride hexagonale, M8 x 16	2
34	18030-000007	Support du silencieux	1
35	90001-000040	Boulon à bride hexagonale, M8 x 16	2
36	16602-000001	Support élastique, réservoir de carburant	2
37	96100-500DV000-01	Moteur - voir figure B	1
38	96114-Y31300-0009	Alternateur - voir Figure E	1
39	90104-000002	Vis, M5 x 12	2
40	90698-000002	Manchon de protection de caoutchouc	1
41	90103-000002	Vis, M4 x 8	2
42	35720-000001	Module CO	1
43	30431-000017	Manchon en caoutchouc, Ø11 x Ø9,5 x 90	1
44	30431-000028	Manchon en caoutchouc, Ø11 x Ø9,5 x 200	1

SCHÉMA DE PIÈCES DU MOTEUR

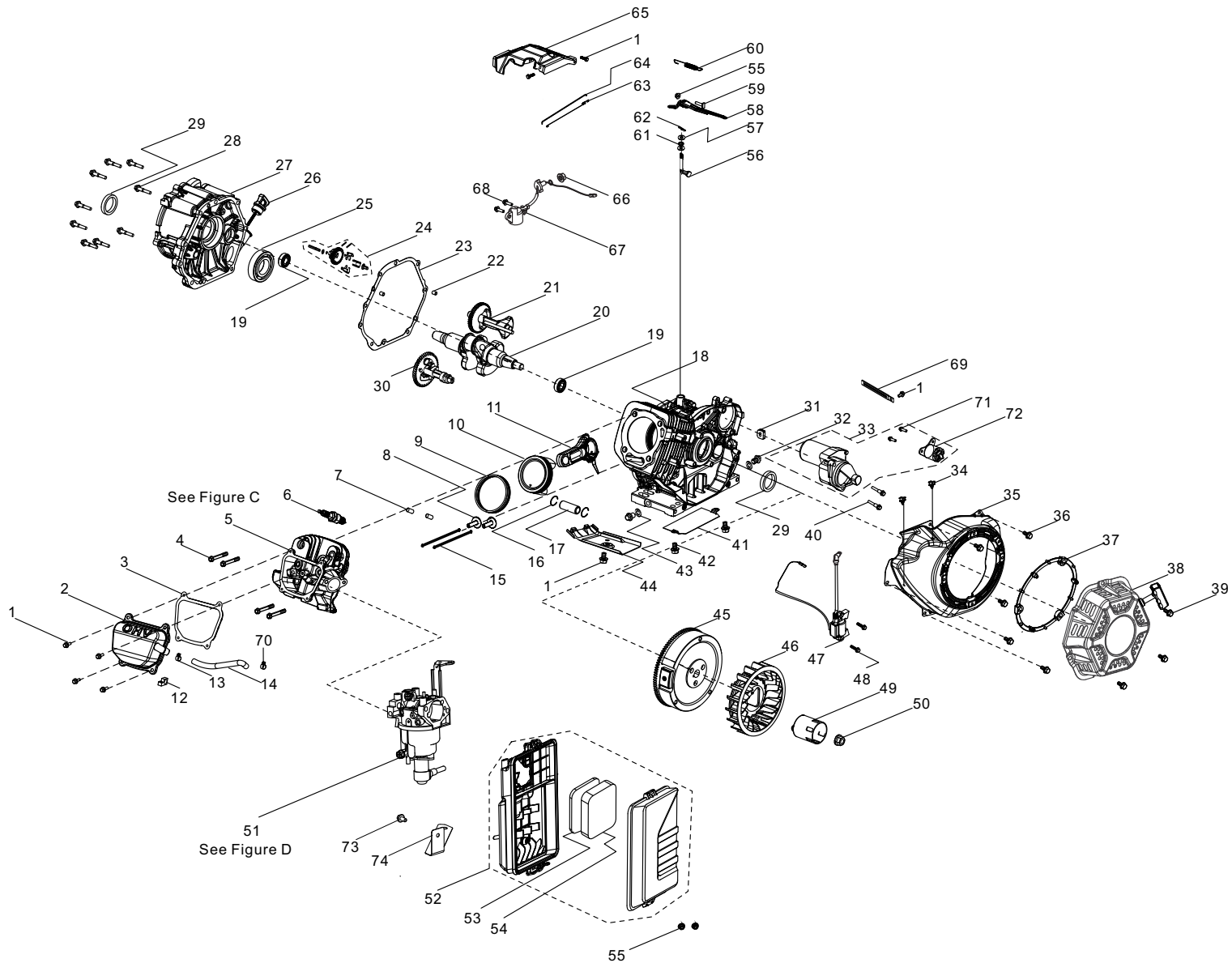


Figure B

LISTE DES PIÈCES DU MOTEUR

No	No de pièce	Description	Qté
1	90001-000018	Boulon à bride hexagonale, M6 x 12	8
2	12410-000002	Couvre-culasse	1
3	12004-000006	Joint du couvre-culasse	1
4	12003-000006	Boulon de culasse, M10 x 85	4
5	96003-Z12140-0043	Culasse - voir figure C	1
6	30010-000001	Bougie d'allumage, F6RTC	1
7	90502-000008	Goupille cylindrique, Ø12 x 20	2
8	14081-000003	Poussoir de soupape	2
9	13200-000001	Assemblage du segment de piston	1
10	13111-000002	Piston	1
11	13010-000002	Bielle, Ø38,5xØ20 x 113,3	1
12	90804-000001	Cale de butée	1
13	90685-000016	Collier de serrage Ø 17 x 1,4	1
14	17004-000008	Tube de reniflard, Ø12,5xØ16 x 108	1
15	14070-000001	Poussoir de tige de culbuteur, Ø6 x 191	2
16	13122-000002	Pince d'axe de piston, Ø20,5xØ1	2
17	13121-000005	Axe de piston, Ø20 x Ø15 x 53	1
18	11310-000002	Sous-assemblage du carter de moteur	1
19	90548-000001	Roulement, 6202	2
20	13300-000002	Assemblage du vilebrequin	1
21	13401-000001	Volant du vilebrequin	1
22	90502-000002	Goupille, Ø8 x 12	2
23	11001-000002	Joint du vilebrequin	1
24	16400-000005	Assemblage de l'engrenage du régulateur du moteur	1
25	90547-000014	Roulement, 6208	1
26	15010-000010	Jauge de niveau d'huile	1
27	11411-000002	Couvercle du vilebrequin	1
28	90001-000050	Écrou à tête hexagonale, M8 x 40	9
29	90682-000005	Joint d'huile, Ø52 x Ø40 x 9	2

No	No de pièce	Description	Qté
30	14200-000001	Assemblage de l'arbre à cames	1
31	28101-000001	Bouchon en caoutchouc	1
32	11007-000004	Boulon de bouchon de vidange, M12 x 18	2
33	09100-000001	Moteur du démarreur	1
34	90685-000017	Collier de serrage	2
35	28110-000024	Couvercle du ventilateur du moteur	1
36	90001-000019	Boulon à bride hexagonale, M6 x 12	5
37	28261-000003	Anneau de retenue, démarreur manuel	1
38	28200-000001	Ensemble du démarreur manuel	1
39	90001-000025	Boulon à bride hexagonale, M6 x 20	3
40	90001-000049	Boulon à bride hexagonale, M8 x 35	2
41	19306-000001	Déflexeur d'air, carter du vilebrequin	1
42	90001-000016	Boulon à bride hexagonale, M6 x 10	2
43	90412-000003	Rondelle, Ø21 x Ø12 x 2	2
44	19304-000004	Collecteur d'air du cylindre	1
45	13510-000004	Sous-assemblage du volant moteur	1
46	19352-000007	Ventilateur de moteur	1
47	30400-000004	Bobine d'allumage	1
48	90001-000028	Boulon à bride hexagonale, M6 x 28	2
49	28002-000003	Poulie d'entraînement	1
50	13501-000002	Écrou de volant, M16 x 1,5	1
51	96003-Z16100-0031	Ensemble du carburateur - voir figure D	1
52	17100-000008	Assemblage du filtre à air	1
53	17151-000001	Élément 1, filtre à air	1
54	17151-000002	Élément 2, filtre à air	1
55	90305-000005	Écrou à bride hexagonale, M6	3
56	16061-000003	Bras du régulateur du moteur	1
57	90412-000004	Rondelle, Ø8,4 x Ø19,5 x 0,8	2
58	16070-000003	Sous-assemblage du support du régulateur du moteur	1

No	No de pièce	Description	Qté
59	16072-000001	Boulon de support du gouverneur, M6 x 21	1
60	16063-000006	Ressort du gouverneur, Ø1,8 x Ø19,5 x 136	1
61	90682-000007	Joint d'huile, Ø14 x Ø8 x 4	1
62	90501-000005	Goupille	1
63	16012-000003	Ressort de rappel du papillon des gaz	1
64	16062-000005	Tige du régulateur	1
65	16520-000007	Guide d'air, ventilateur du moteur	1
66	90305-000014	Écrou à bride hexagonale, M10	1
67	37060-000006	Capteur d'huile du moteur, sans écrou	1
68	90001-000022	Boulon à bride hexagonale, M6 x 16	2
69	90684-000003	Agrafe, Ø6 x 10,6 x 100	1
70	90685-000014	Collier de serrage Ø 17 x 1,6	1
71	90001-000007	Boulon à bride hexagonale, M5 x 16	2
72	30500-000001	Relais de démarrage	1
73	90001-000019	Boulon à bride hexagonale, M6 x 12	1
74	17003-000009	Support du filtre à air	1

SCHÉMA DE PIÈCES DE CULASSE

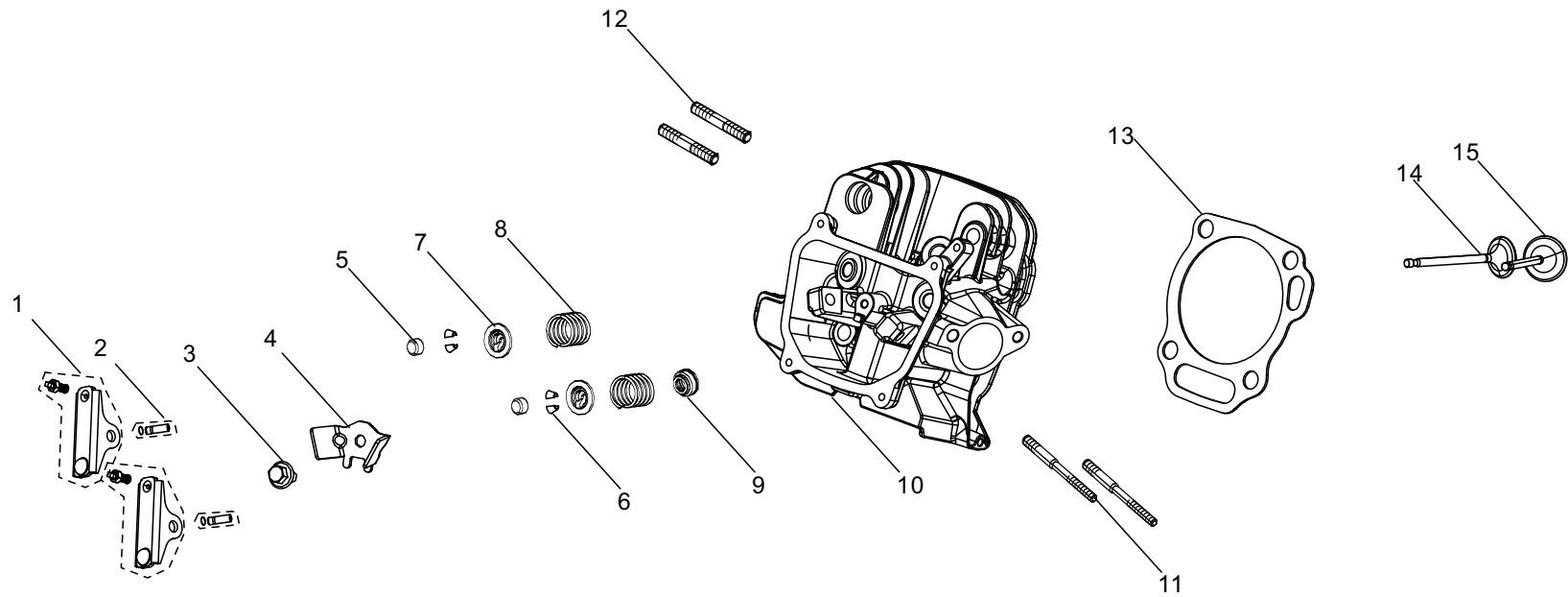


Figure C

LISTE DE PIÈCES DE CULASSE

No	No de pièce	Description	Qté
1	14310-000001	Bras du culbuteur de soupape	2
2	14318-000005	Assemblage de l'axe de culbuteur	2
3	90001-000019	Boulon à bride hexagonale, M6 x 12	1
4	12419-000002	Plaque de goupille, couvre-culasse	1
5	12104-000001	Capuchon de jeu, soupape, Ø5.6 x Ø8.5 x 5.2	2
6	12109-000001	Pince de blocage de la soupape, Ø5,5 x Ø9	4
7	12112-000002	Coupelle d'appui du ressort de la soupape	2
8	12103-000009	Ressort de soupape, Ø19.1 x Ø2.5	2
9	12101-000001	Guide d'étanchéité de la valve	1
10	12140-000032	Culasse	1
11	90204-000011	Goujon, M6/M8 x 110	2
12	90203-000002	Goujon, M8 x 34	2
13	12131-000001	Joint de la culasse du cylindre	1
14	12121-000001	Soupape d'échappement	1
15	12111-000001	Valve d'admission	1

SCHÉMA DE PIÈCES DEL CARBURATEUR

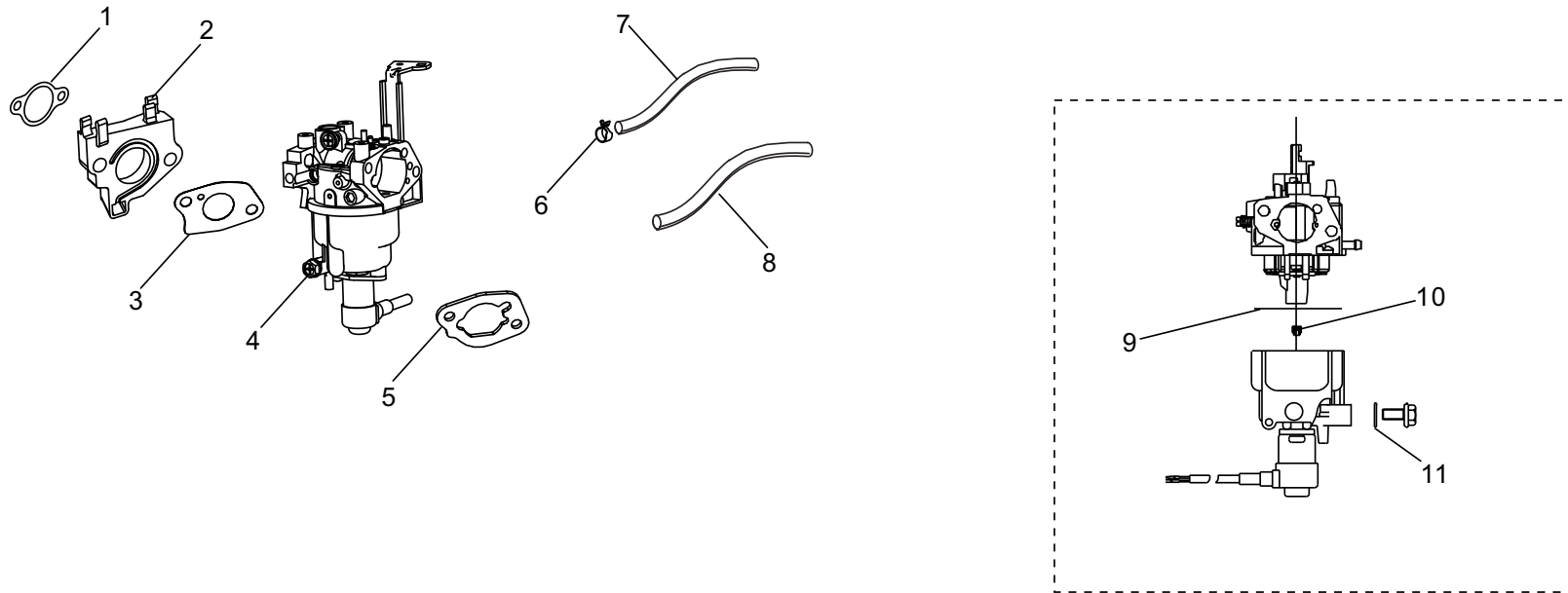


Figure D

LISTE DE PIÈCES DEL CARBURATEUR

No	No de pièce	Description	Qté
1	17002-000002	Joint, entrée	1
2	16003-000003	Isolant de carburateur	1
3	16001-000003	Joint du carburateur	1
4	16100-000006	Ensemble du carburateur	1
5	17001-000006	Joint du filtre à air	1
6	90685-000012	Étrier, Ø8,0 x 0,6 x 7	1
7	90686-000033	Tuyau de carburant, Ø4,5 x Ø8,5 x 435	1
8	30431-000013	Manchon de caoutchouc, Ø9,5 x Ø11 x 150	1
9	16112-000003	Joint d'étanchéité, flotteur de carburant	1
10	16161-000006	Gicleur principal (H128 × 0,39), standard	1
	16161-000054	Gicleur principal (H128 × 0,41), altitude de 1828 à 2438 m (3000 à 6000 pi)	/
	16161-000009	Gicleur principal (H128 × 0,43), altitude de 1828 à 2438 m (6000 à 8000 pi)	/
11	90681-000011	Joint d'étanchéité	1

SCHÉMA DE PIÈCES DE L'ALTERNATEUR

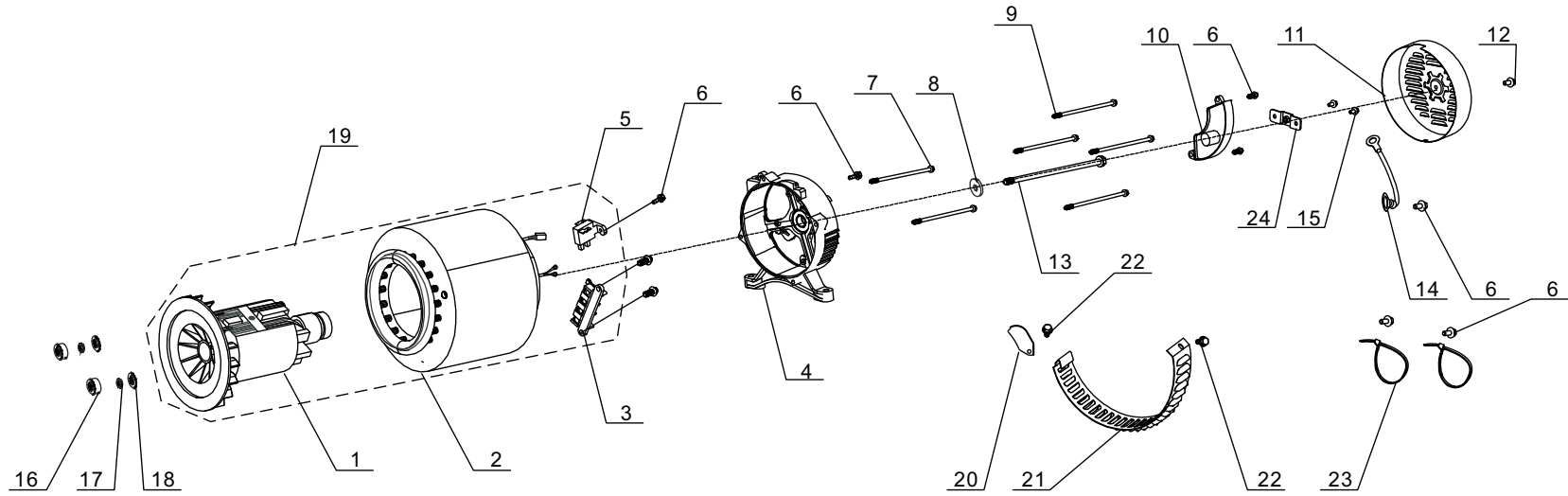


Figure E

LISTE DE PIÈCES DE L'ALTERNATEUR

No	No de pièce	Description	Qté
1	31330-000002	Rotor, AL, Ø204 x 158	1
2	31310-000019	Stator, AL, Ø204 x 158	1
3	31303-000002	Bornier	1
4	30021-000005	Boîtier d'extrémité	1
5	31320-000002	Sous-assemblage des balais de charbon	1
6	90001-000007	Boulon à bride hexagonale, M5 x 16	8
7	31316-000002	Boulon, stator, M5 x 232	2
8	90408-000011	Rondelle plate, Ø10,4 x Ø30 x 4	1
9	30048-000004	Boulon, stator, M6 x 199	4
10	30060-000012	Redresseur	1
11	30022-000011	Couvercle, boîtier d'extrémité	1
12	90001-000019	Boulon à bride hexagonale, M6 x 12	1
13	30049-000004	Boulon, Rotor, M10 x 1,25 x 285	1
14	30009-000014	Fil de mise à la terre	1
15	90007-000003	Boulon à bride hexagonale, M5 x 12	2
16	90303-000001	Écrou, M5	2
17	90403-000002	Rondelle élastique	2
18	90408-000003	Rondelle plate, Ø5	2
19	31300-000029	Assemblage de l'alternateur, AL, D204 x 158	1
20	30023-000005	Butée, couvercle droit du moteur	1
21	30024-000003	Évent, Ventilateur de moteur	1
22	90001-000001	Boulon à bride hexagonale, M5 x 10	2
23	90727-000001	Bande, 4 x 200	2
24	51124-000010	Support de fixation	1

SCHÉMA DE PIÈCES DEL RÉSERVOIR DE CARBURANT

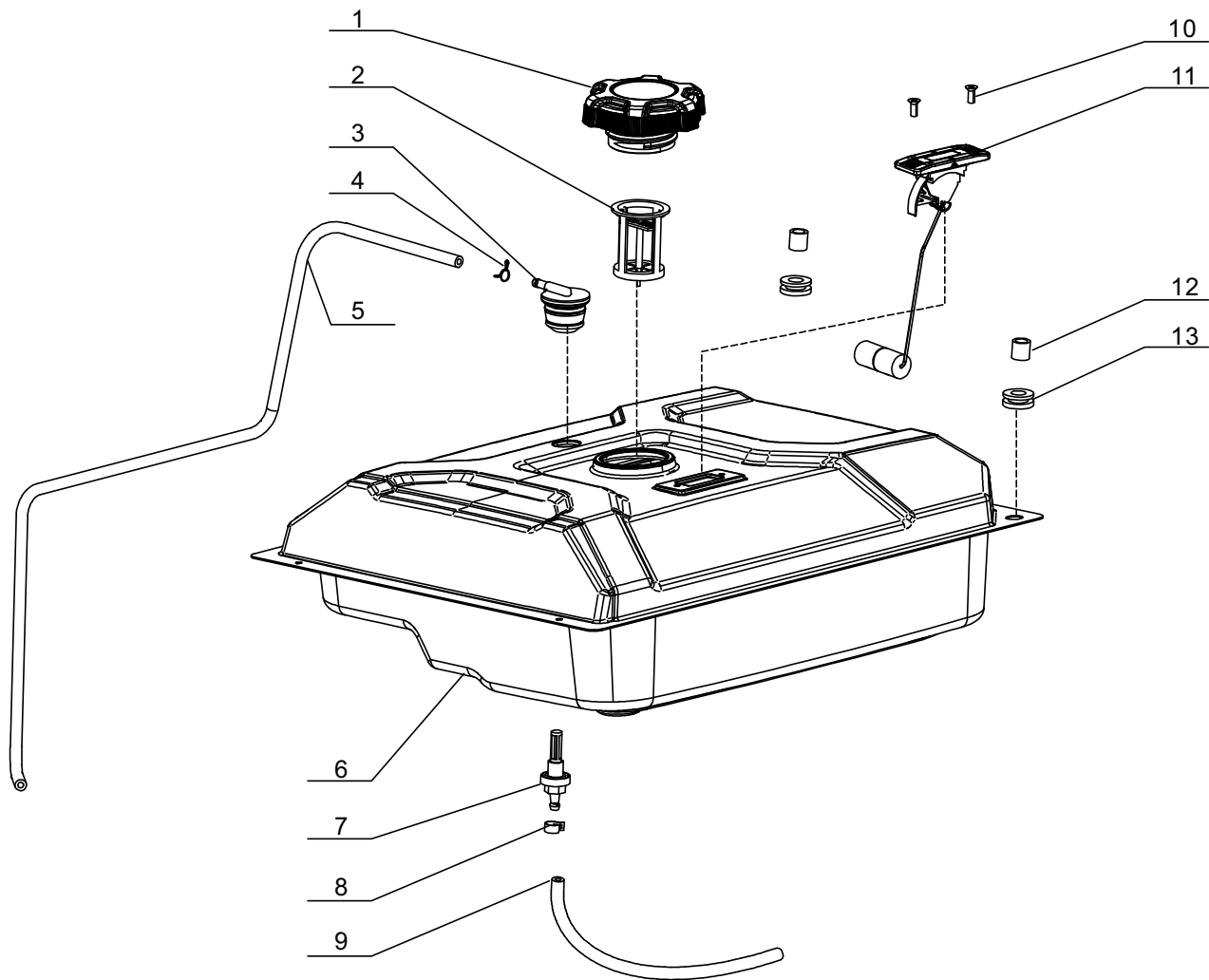


Figure F

LISTE DE PIÈCES DEL RÉSERVOIR DE CARBURANT

No	No de pièce	Description	Qté
1	16730-000010	Capuchon du réservoir de carburant	1
2	16652-000009	Filtre à carburant, Ø38,5 x 44	1
3	15150-000003	Robinet d'inversion	1
4	90740-000005	Étrier, Ø9	1
5	16804-000004	Tube de raccordement, Ø4,5 x Ø8,5 x 750	1
6	16620-000023	Réservoir de carburant	1
7	16680-000002	Raccord, drain du réservoir de carburant	1
8	90685-000002	Attache, Ø9 x 8 x 0,8	1
9	90686-000019	Tuyau de carburant, Ø4,5 x Ø8,5 x 155	1
10	90104-000002	Vis, M5 x 12	2
11	37200-000013	Jauge de carburant	1
12	90683-000002	Bague	2
13	16601-000002	Support de vibration, Ø16 x 8,5	2

SCHÉMA DE PIÈCES DEL PANNEAU DE COMMANDE

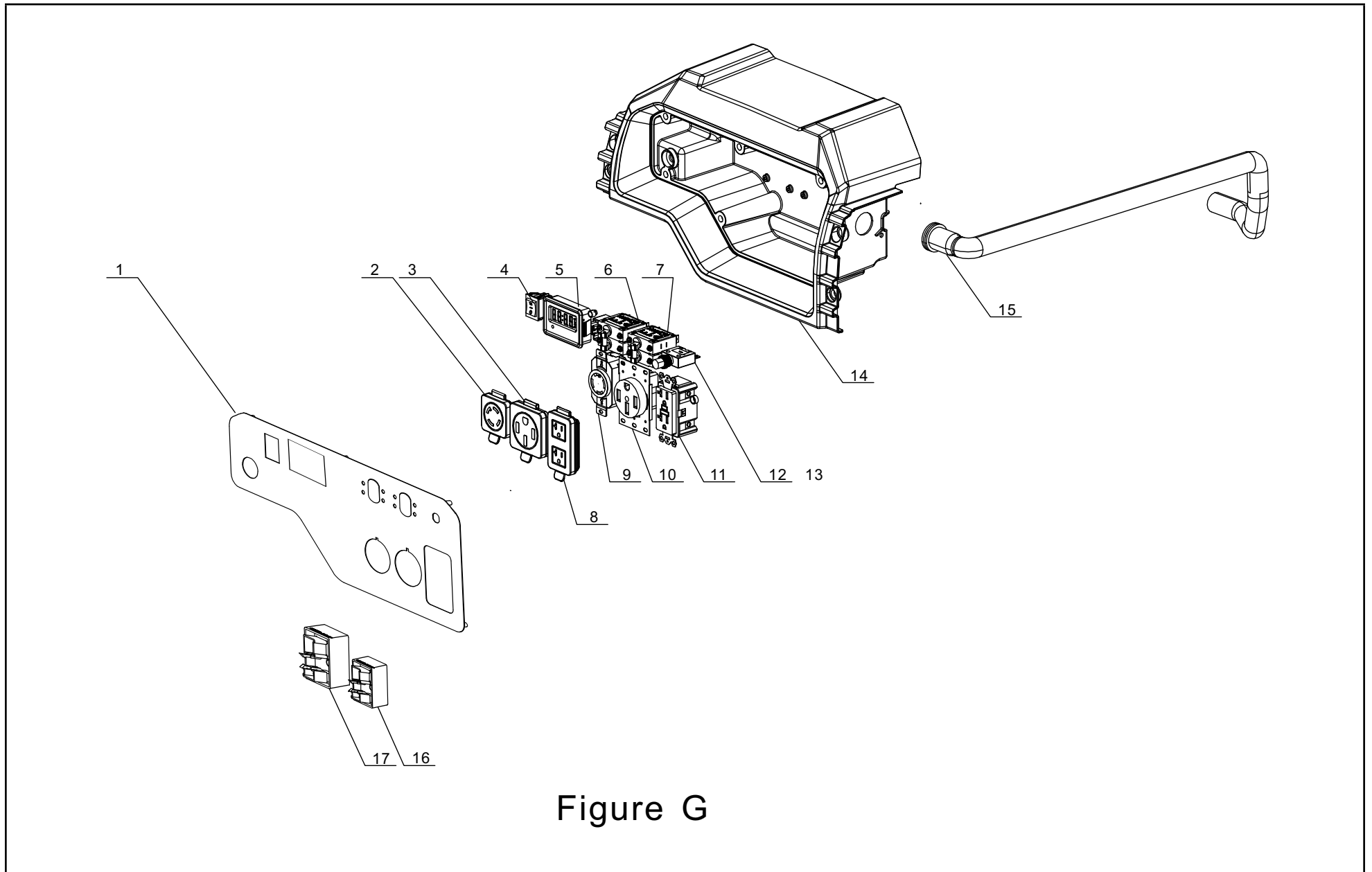


Figure G

LISTE DE PIÈCES DEL PANNEAU DE COMMANDE

No	No de pièce	Description	Qté
1	35650-000045	Panneau de commande	1
2	35654-000010	Cache-prise, L14-30	1
3	35654-000012	Cache-prise, 14-50R	1
4	35160-000005	Interrupteur, moteur	1
5	35632-000006	Intelligauge, INT1A0F	1
6	35627-000001	Coupe-circuit 30 A, bouton à bascule 2 pos.	1
7	35627-000003	Coupe-circuit 39,5 A, bouton à bascule 2 pos.	1
8	35654-000013	Cache-prise, 5-20R	1
9	35614-000014	Prise L14-30, 30 A, 125 V/250 V	1
10	35614-000015	Prise 14-50R, 50A, 125 V/ 250V	1
11	35614-000018	Prise DDFT 5-20R, 20 A, 125 V	1
12	31234-000003	Disjoncteur 20 A, bouton poussoir, 125/250 V	1
13	35654-000005	Couvercle, bouton-poussoir	1
14	35680-000028	Boîtier, Panneau de commande	1
15	35660-000052	Faisceau de câblage, panneau de commande	1
16	30008-000002	Module de contrôle, OV0201	1
17	30007-000002	Module de chargement, EC0803	1

SCHÉMA DE PIÈCES DEL CADRE

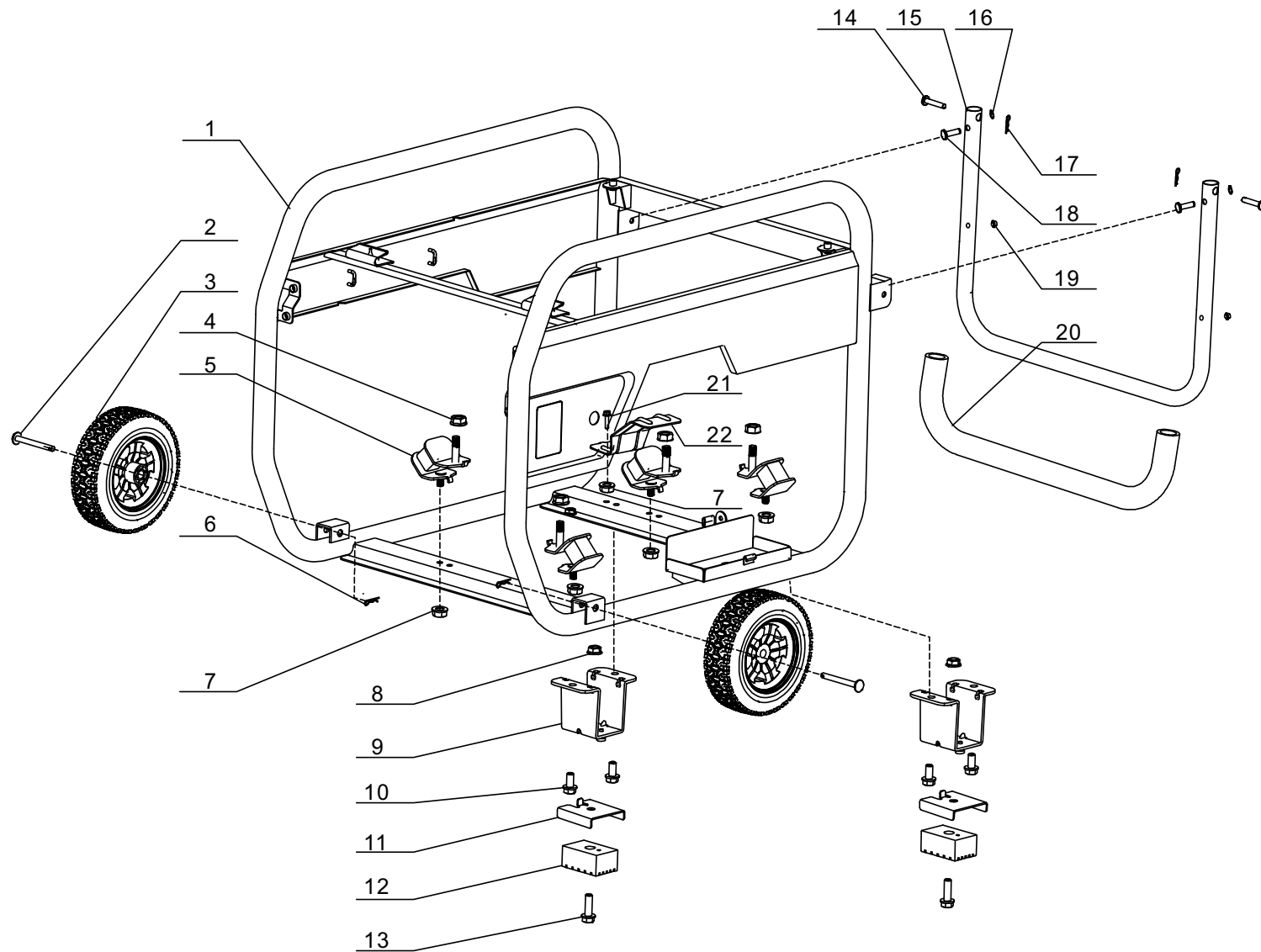


Figure H

LISTE DE PIÈCES DEL CADRE

No	No de pièce	Description	Qté
1	51100-000057	Assemblage de cadre, , 720 x 517 x 565	1
2	44020-000011	Goupille cylindrique Ø16 x 55.5	2
3	44110-000004	Roue, 9.5 po	2
4	90306-000002	Écrou à bride hexagonale, M10	4
5	51012-000001	Support antivibrations 1, cadre	4
6	90583-000001	Pince R, Ø2.0 x 38	2
7	90305-000011	Écrou à bride hexagonale, M8	5
8	90305-000008	Écrou à bride hexagonale, M6	2
9	51016-000013	Patte de support	2
10	90001-000041	Boulon à bride hexagonale, M8 x 16	4
11	24329-000008	Bloc	2
12	51014-000017	Support de montage antivibrations, patte de support	2
13	90001-000025	Boulon à bride hexagonale, M6 x 20	2
14	90504-000002	Tige cylindrique	2
15	54110-000017	Poignée	1
16	90573-000002	Anneau élastique, tige cylindrique	2
17	90583-000001	Pince R, Ø2 x 38	2
18	90504-000005	Axe d'arbre, Ø 8 x 25	2
19	90722-000006	Bouchon, extrémité	2
20	54101-000008	Gaine de la poignée	1
21	90001-000041	Boulon à bride hexagonale, M8 x 16	1
22	24329-000006	Bloc 1	1

SCHÉMA DE CÂBLAGE

201306 R9500DP-P 20230619

