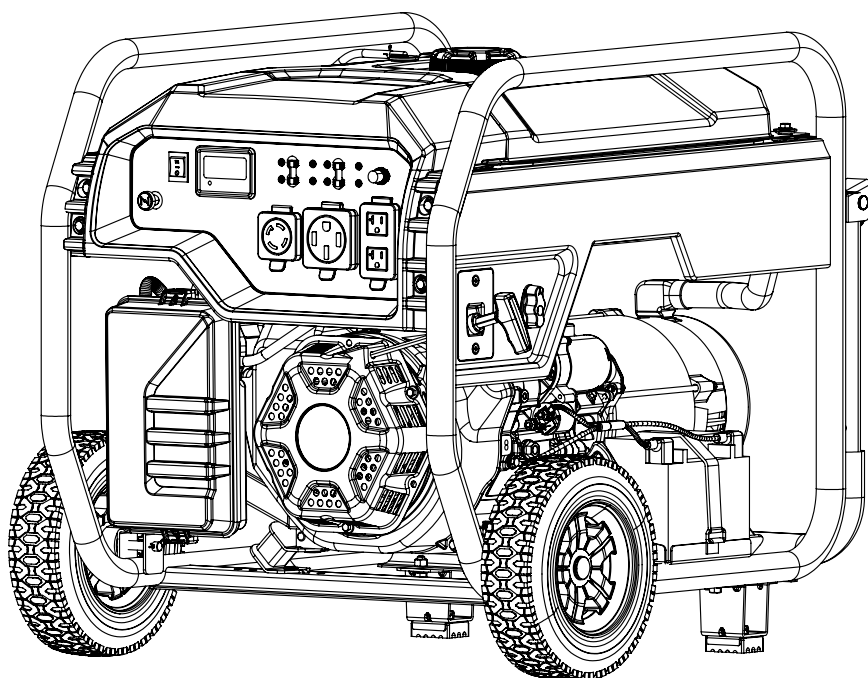




MODELO #BD201306



INFORMACIÓN DE PARTES

GENERADOR CON ENCENDIDO ELÉCTRICO DE 9500W

RANGO DE NÚMERO DE SERIE: TODOS

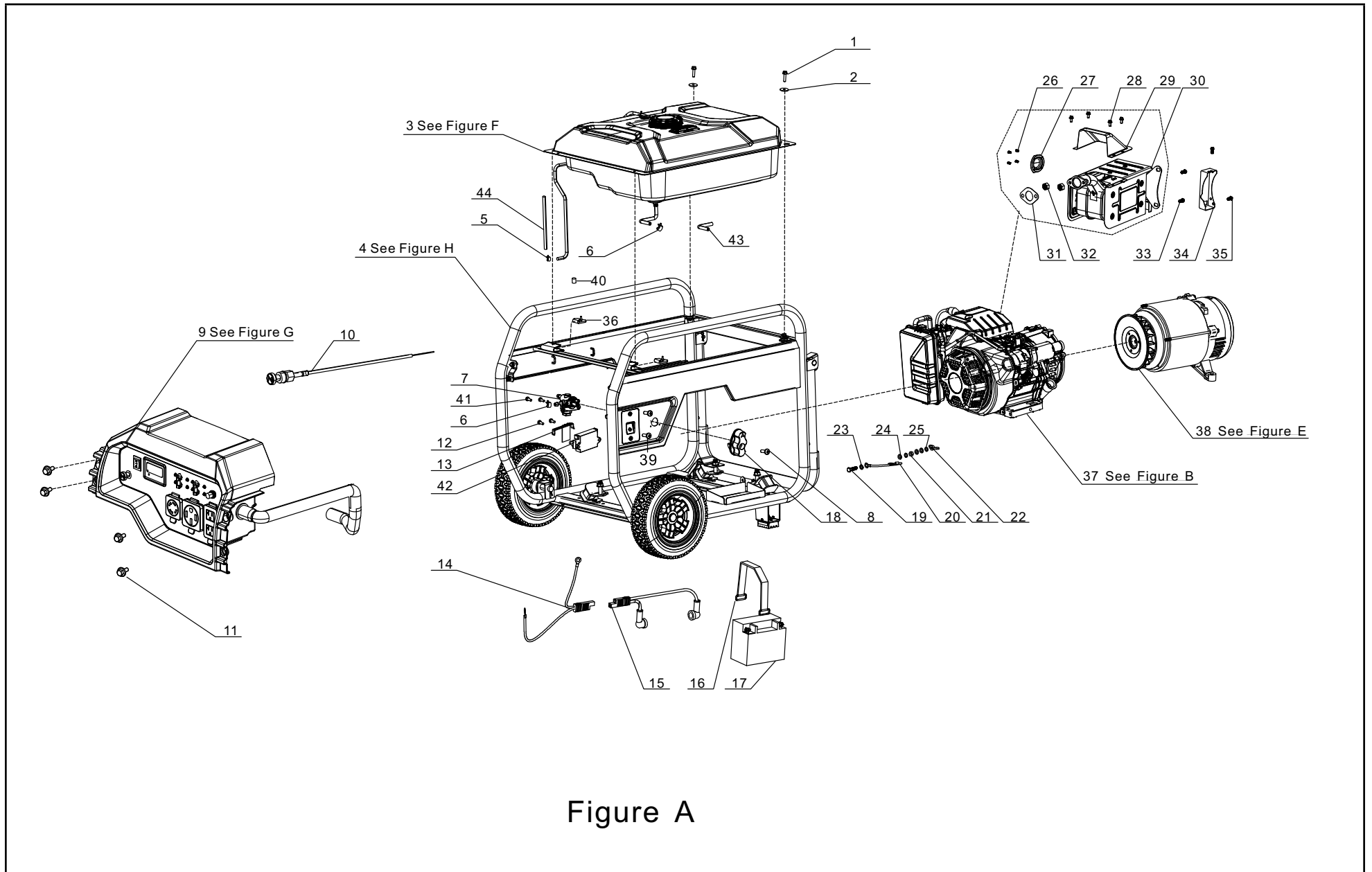


Para pedir piezas de reemplazo por favor
llame al **1-888-376-7375**.

TABLA DE CONTENIDO

Diagrama de partes del generador	3
Lista de partes del generador	4
Diagrama de partes del motor	5
Lista de partes del motor	6
Diagrama de partes de la culata	8
Lista de partes de la culata	9
Diagrama de partes del carburador	10
Lista de partes del carburador	11
Diagrama de partes del alternador	12
Lista de partes del alternador	13
Diagrama de partes del tanque de combustible	14
Lista de partes del tanque de combustible	15
Diagrama de partes del tablero de control	16
Lista de partes del tablero de control	17
Diagrama de partes del ensamblaje de marco	18
Lista de partes del ensamblaje de marco	19
Diagrama de cableado	20

DIAGRAMA DE PARTES DEL GENERADOR



LISTA DE PARTES DEL GENERADOR

#	Número de parte	Descripción	Ctd.
1	90007-000014	Perno de brida hexagonal, M6 x 20	2
2	90408-000008	Arandela plana, Ø6	2
3	96003-Y16620-0030	Conjunto de tanque de combustible, ver la figura F	1
4	96103-Y51100-0015	Conjunto de bastidor, ver la figura H	1
5	90685-000002	Abrazadera Ø9.8 x 0.8 x 8	1
6	90685-000013	Abrazadera, Ø8.5 x 8 x 0.6	2
7	16750-000014	Conjunto de la válvula de combustible	1
8	90103-000005	Tornillo, M4 x 12	1
9	35610-000159	Conjunto del panel de control, ver la figura G	1
10	16080-000010	Subconjunto del mango de estrangulador	1
11	90007-000012	Perno de brida hexagonal M6 x 16	4
12	90103-000013	Tornillo de cabeza troncocónica, M5 x 16	2
13	30351-000003	Tapa del módulo CO	1
14	31114-000006	Mazo de cables CC, motor	1
15	31112-000015	Mazo de cables CC, batería	1
16	31115-000002	Correa para batería, 220 x 20 x 3.5	1
17	31110-000004	Batería, 12 V/14 Ah	1
18	16754-000001	Pomo, interruptor de combustible	1
19	90001-000027	Perno de brida hexagonal, M6 x 25	1
20	30009-000002	Cable de tierra	1
21	90303-000003	Tuerca hexagonal, M6	1
22	90312-000001	Tuerca de mariposa, M6	1
23	90415-000001	Arandela de seguridad, dentada	1
24	90408-000006	Arandela plana	3
25	90403-000003	Arandela de resorte	2
26	90139-000001	Perno de brida hexagonal, M5 x 10	4
27	18250-000005	Supresor de chispas	1
28	90007-000008	Perno de brida hexagonal, M6 x 12	4
29	80019-000002	Cubierta guía, silenciador	1

#	Número de parte	Descripción	Ctd.
30	18100-000015	Conjunto del silenciador	1
31	18101-000005	Junta de salida de escape	1
32	90303-000004	Tuerca hexagonal, M8	2
33	90001-000041	Perno de brida hexagonal, M8 x 16	2
34	18030-000007	Soporte del silenciador	1
35	90001-000040	Perno de brida hexagonal, M8 x 16	2
36	16602-000001	Montaje de vibraciones, tanque de combustible	2
37	96100-500DV000-01	Motor, ver la figura B	1
38	96114-Y31300-0009	Alternador, ver la figura E	1
39	90104-000002	Tornillo, M5 x 12	2
40	90698-000002	Anillo protector de goma	1
41	90103-000002	Tornillo, M4 x 8	2
42	35720-000001	Módulo CO	1
43	30431-000017	Manguito de goma, Ø11 x Ø9.5 x 90	1
44	30431-000028	Manguito de goma, Ø11 x Ø9.5 x 200	1

DIAGRAMA DE PARTES DEL MOTOR

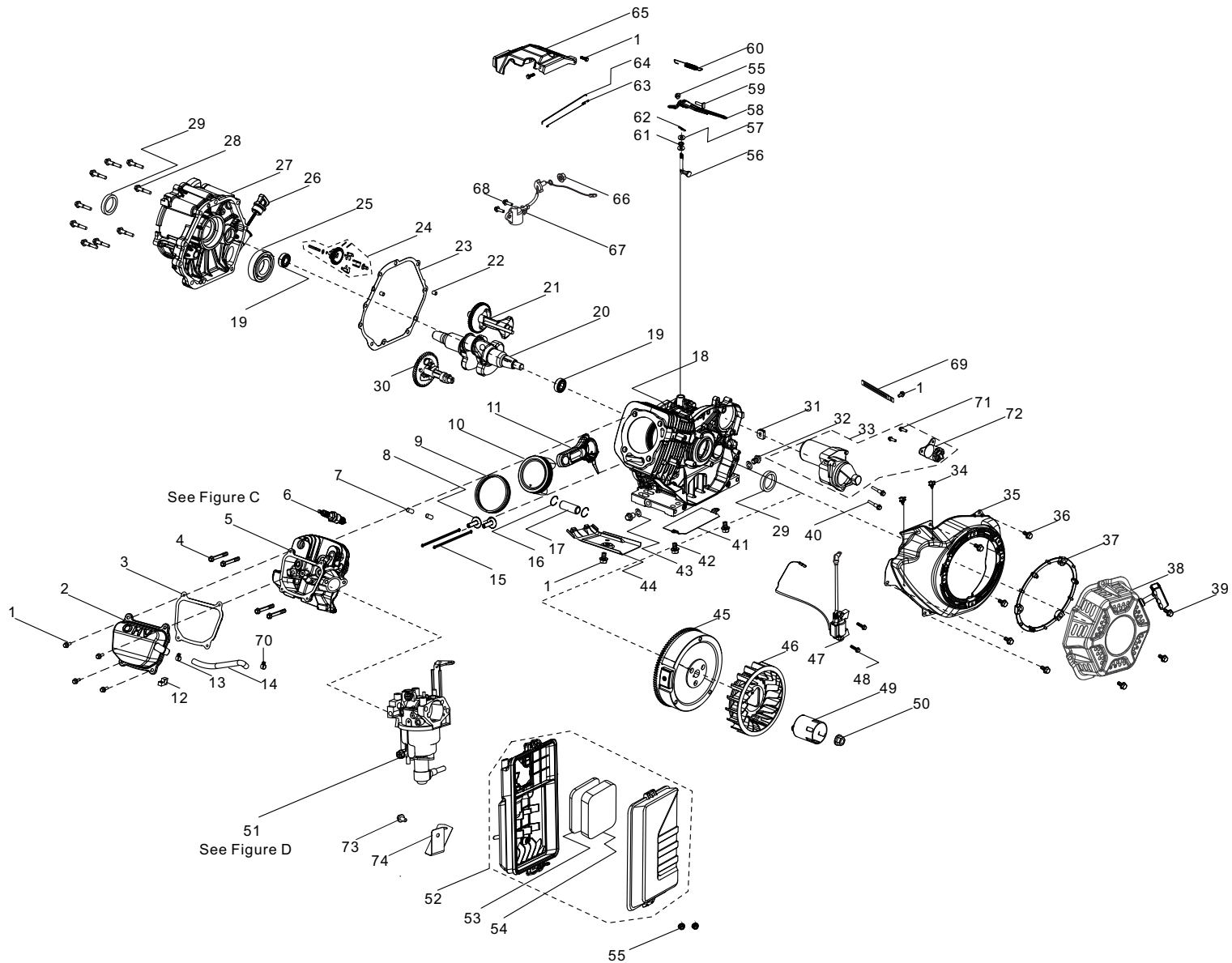


Figure B

LISTA DE PARTES DEL MOTOR

#	Número de parte	Descripción	Ctd.
1	90001-000018	Perno de brida hexagonal, M6 x 12	8
2	12410-000002	Cubierta de la culata	1
3	12004-000006	Junta de la cubierta de la culata	1
4	12003-000006	Perno de la culata, M10 x 85	4
5	96003-Z12140-0043	Culata, ver la figura C	1
6	30010-000001	Bujía, F6RTC	1
7	90502-000008	Pasador, Ø12 x 20	2
8	14081-000003	Taqué de válvula	2
9	13200-000001	Conjunto de anillos del pistón	1
10	13111-000002	Pistón	1
11	13010-000002	Biela, Ø38.5 x Ø20 x 113.3	1
12	90804-000001	Bloqueo de parada	1
13	90685-000016	Abrazadera, Ø17 x 1.4	1
14	17004-000008	Tubo del respiradero, Ø12.5 x Ø16 x 108	1
15	14070-000001	Leva de válvula, Ø6 x 191	2
16	13122-000002	Clip del pasador del pistón, Ø20.5 x Ø1	2
17	13121-000005	Pasador del pistón, Ø20 x Ø15 x 53	1
18	11310-000002	Subconjunto del cárter	1
19	90548-000001	Cojinete, 6202	2
20	13300-000002	Conjunto del cigüeñal	1
21	13401-000001	Eje de equilibrio	1
22	90502-000002	Pasador, Ø8 x 12	2
23	11001-000002	Junta del cárter	1
24	16400-000005	Conjunto del engranaje del regulador	1
25	90547-000014	Cojinete, 6208	1
26	15010-000010	Varilla para medir el nivel de aceite	1
27	11411-000002	Cubierta del cárter	1
28	90001-000050	Perno de brida hexagonal, M8 x 40	9
29	90682-000005	Sello de aceite, Ø52 x Ø40 x 9	2
30	14200-000001	Conjunto del árbol de levas	1

#	Número de parte	Descripción	Ctd.
31	28101-000001	Tapón de goma	1
32	11007-000004	Perno del tapón de drenaje, M12 x 18	2
33	09100-000001	Motor de arranque	1
34	90685-000017	Abrazadera	2
35	28110-000024	Cubierta del ventilador del motor	1
36	90001-000019	Perno de brida hexagonal, M6 x 12	5
37	28261-000003	Anillo de retén, arranque retráctil	1
38	28200-000001	Conjunto de arranque retráctil	1
39	90001-000025	Perno de brida hexagonal, M6 x 20	3
40	90001-000049	Perno de brida hexagonal, M8 x 35	2
41	19306-000001	Deflector de aire, cárter	1
42	90001-000016	Perno de brida hexagonal, M6 x 10	2
43	90412-000003	Arandela, Ø21 x Ø12 x 2	2
44	19304-000004	Protector del cuerpo del cilindro	1
45	13510-000004	Subconjunto del volante	1
46	19352-000007	Ventilador del motor	1
47	30400-000004	Bobina de encendido	1
48	90001-000028	Perno de brida hexagonal, M6 x 28	2
49	28002-000003	Polea del arranque	1
50	13501-000002	Tuerca del volante, M16 x 1.5	1
51	96003-Z16100-0031	Conjunto del carburador, ver la figura D	1
52	17100-000008	Conjunto del filtro de aire	1
53	17151-000001	Elemento 1, filtro de aire	1
54	17151-000002	Elemento 2, filtro de aire	1
55	90305-000005	Tuerca de brida hexagonal, M6	3
56	16061-000003	Brazo del regulador	1
57	90412-000004	Arandela, Ø8.4 x Ø19.5 x 0.8	2
58	16070-000003	Subconjunto de apoyo del regulador	1
59	16072-000001	Perno de soporte del regulador, M6 x 21	1
60	16063-000006	Muelle del regulador, Ø1,8 x Ø19,5 x 136	1

#	Número de parte	Descripción	Ctd.
61	90682-000007	Sello de aceite, Ø14 x Ø8 x 4	1
62	90501-000005	Clavija	1
63	16012-000003	Resorte de retorno de la válvula de aceleración	1
64	16062-000005	Varilla del regulador	1
65	16520-000007	Guía de aire, ventilador del motor	1
66	90305-000014	Tuerca de brida hexagonal, M10	1
67	37060-000006	Sensor de aceite de motor, sin tuerca	1
68	90001-000022	Perno de brida hexagonal M6 x 16	2
69	90684-000003	Clip, Ø6 x 10.6 x 100	1
70	90685-000014	Abrazadera, Ø16 x 1.6	1
71	90001-000007	Perno de brida hexagonal, M5 x 16	2
72	30500-000001	Relé de arranque	1
73	90001-000019	Perno de brida hexagonal, M6 x 12	1
74	17003-000009	Soporte del filtro de aire	1

DIAGRAMA DE PARTES DE LA CULATA

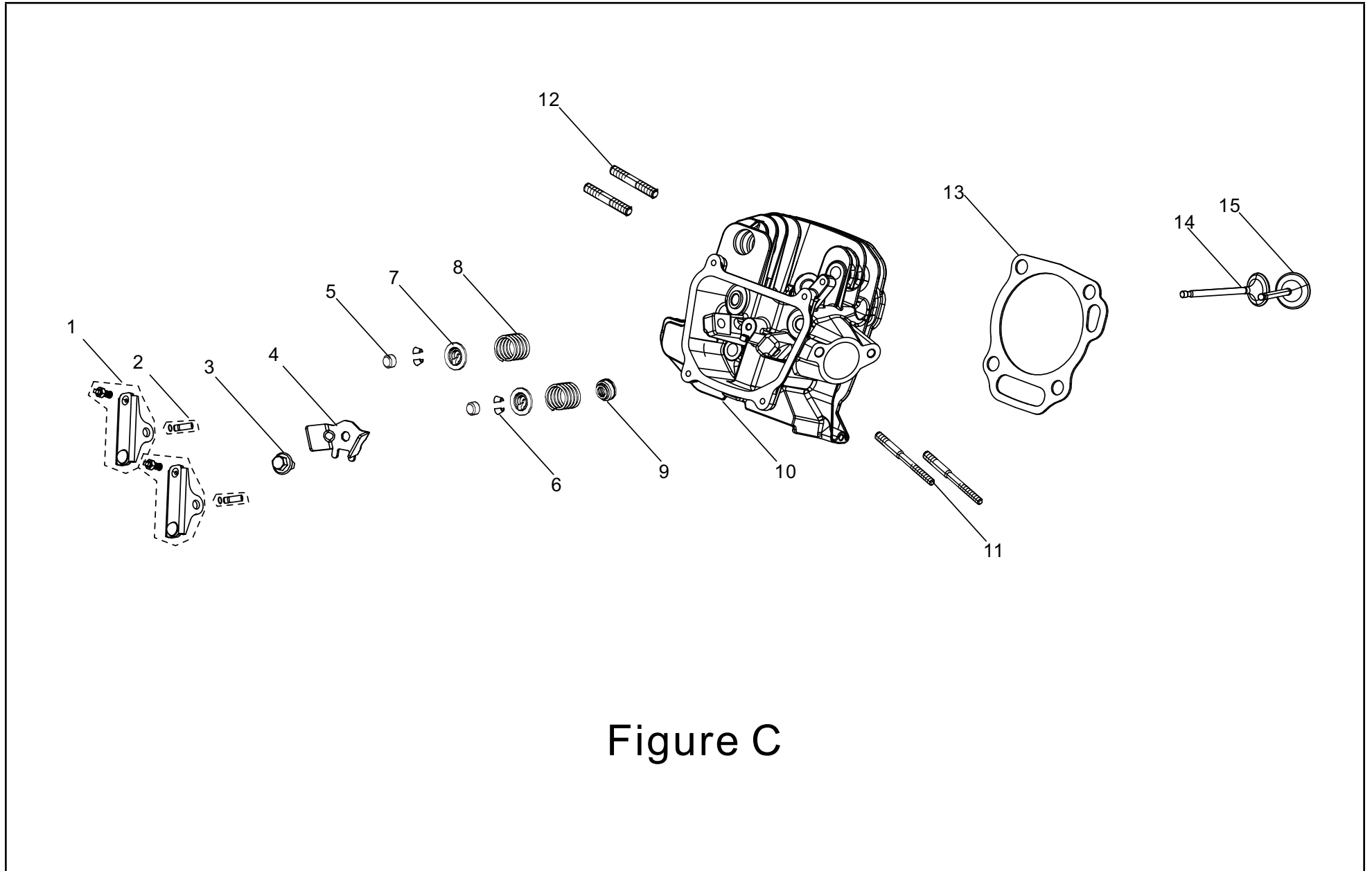


Figure C

LISTA DE PARTES DE LA CULATA

#	Número de parte	Descripción	Ctd.
1	14310-000001	Balancín de la válvula	2
2	14318-000005	Conjunto del eje del balancín	2
3	90001-000019	Perno de brida hexagonal, M6 x 12	1
4	12419-000002	Placa del pasador, cubierta de la culata	1
5	12104-000001	Casquillo, válvula, Ø5.6 x Ø8.5 x 5.2	2
6	12109-000001	Abrazadera de bloqueo de la válvula, Ø5.5 x Ø9	4
7	12112-000002	Retén de resorte de válvula	2
8	12103-000009	Resorte de la válvula, Ø19.1 x Ø2.5	2
9	12101-000001	Guía del sello de válvula	1
10	12140-000032	Culata	1
11	90204-000011	Perno, M6/M8 x 110	2
12	90203-000002	Espárrago, M8 x 34	2
13	12131-000001	Junta de la culata	1
14	12121-000001	Válvula de escape	1
15	12111-000001	Válvula de admisión	1

DIAGRAMA DE PARTES DEL CARBURADOR

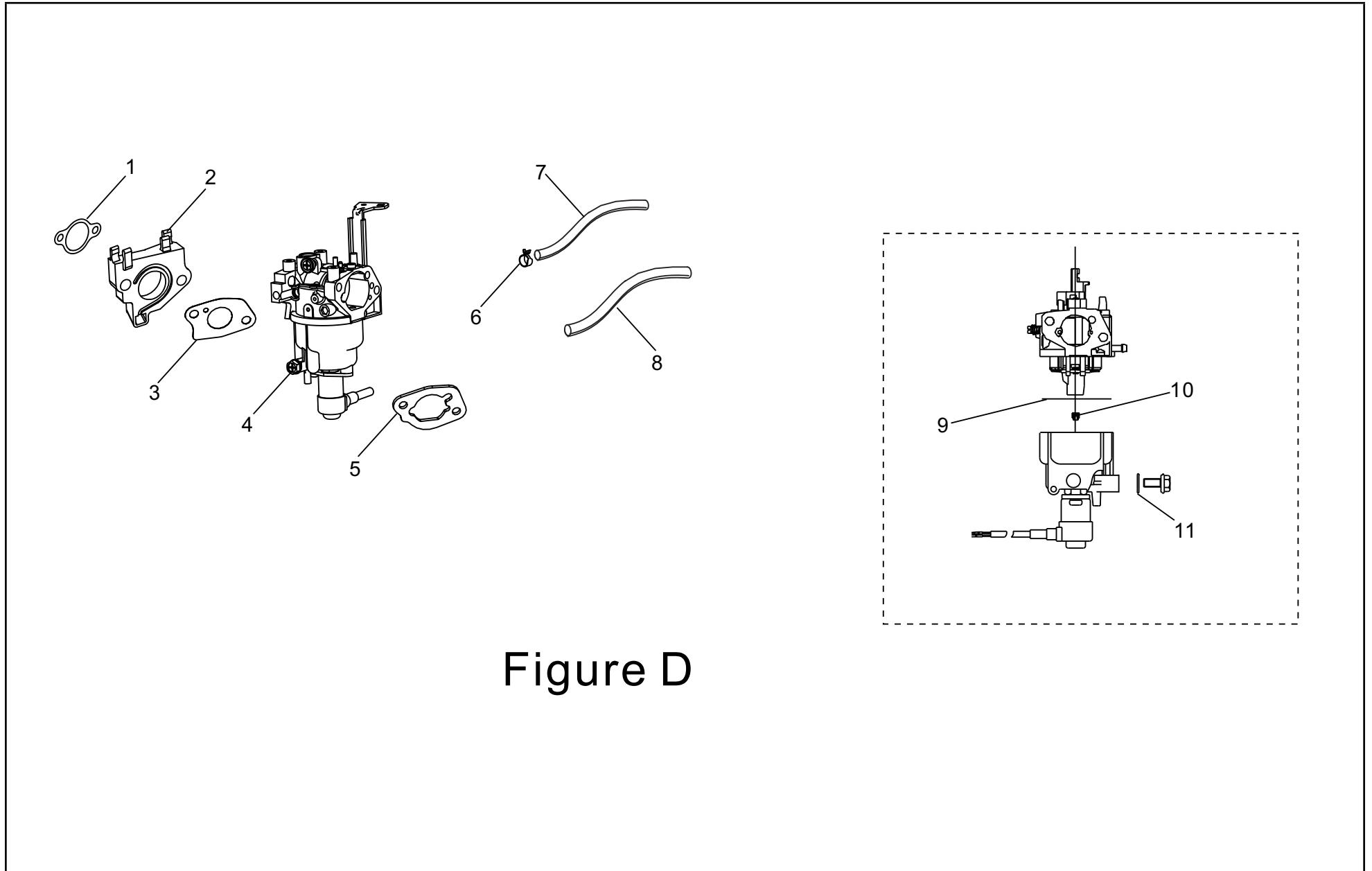


Figure D

LISTA DE PARTES DEL CARBURADOR

#	Número de parte	Descripción	Ctd.
1	17002-000002	Junta, entrada	1
2	16003-000003	Aislador del carburador	1
3	16001-000003	Junta del carburador	1
4	16100-000006	Conjunto del carburador	1
5	17001-000006	Junta del filtro de aire	1
6	90685-000012	Abrazadera, Ø8 x 0.6 x 7	1
7	90686-000033	Tubo de combustible, Ø4.5 x Ø8.5 x 435	1
8	30431-000013	Tubo de goma, Ø9.5 x Ø11 x 150	1
9	16112-000003	Anillo del sello, flotante	1
10	16161-000006	Boquilla principal (H128 × 0.39), estándar	1
	16161-000054	Boquilla principal (H128 × 0.41), altitud 3000-6000 pies	/
	16161-000009	Boquilla principal (H128 × 0.43), altitud 6000-8000 pies	/
11	90681-000011	Anillo del sello	1

DIAGRAMA DE PARTES DEL ALTERNADOR

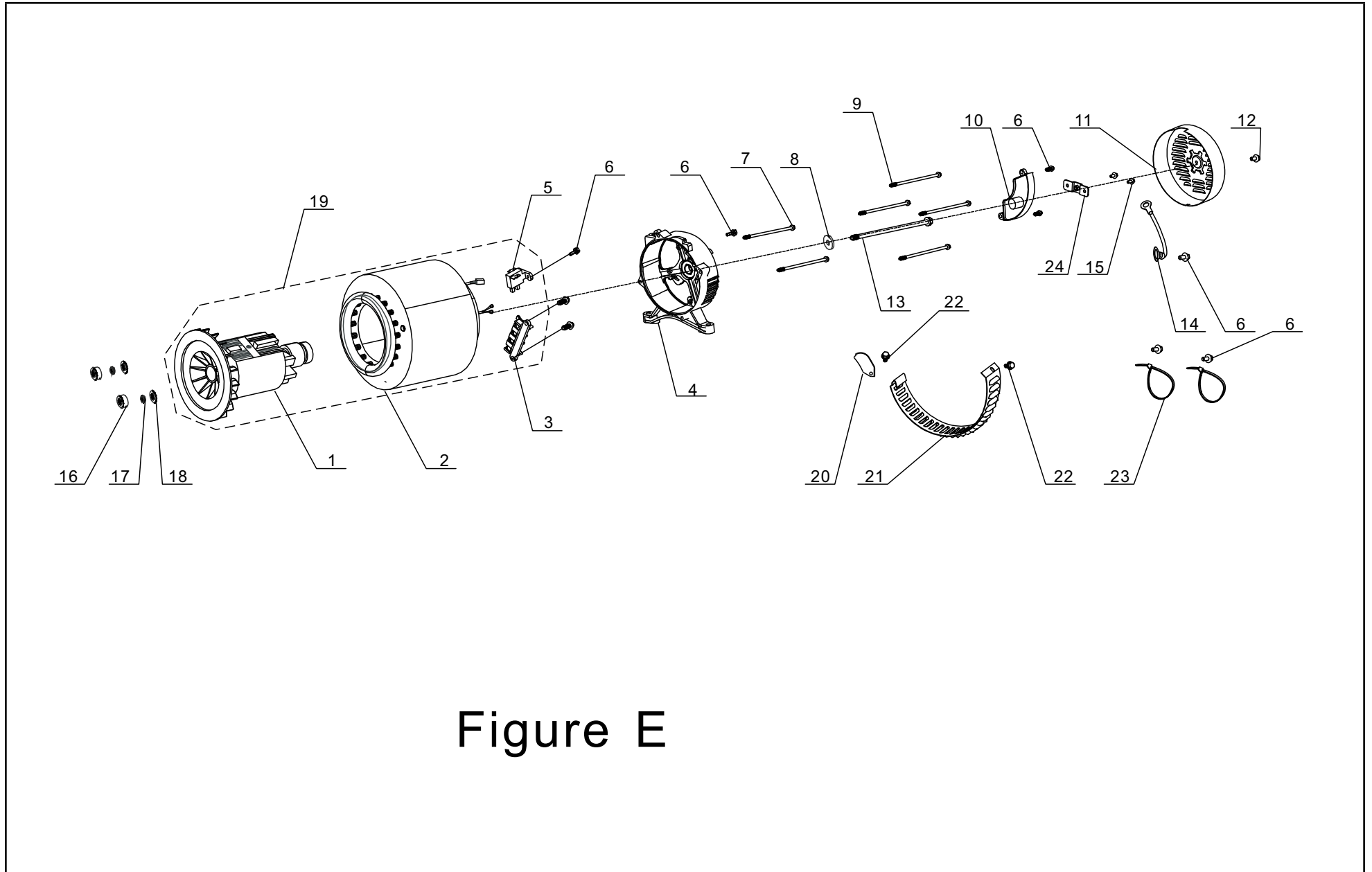


Figure E

LISTA DE PARTES DEL ALTERNADOR

#	Número de parte	Descripción	Ctd.
1	31330-000002	Rotor, AL, Ø204 x 158	1
2	31310-000019	Estator, AL, Ø204 x 158	1
3	31303-000002	Bloque de terminales	1
4	30021-000005	Carcasa	1
5	31320-000002	Subconjunto de escobillas de carbono	1
6	90001-000007	Perno de brida hexagonal, M5 x 16	8
7	31316-000002	Perno, estator, M5 x 232	2
8	90408-000011	Arandela plana, Ø10.4 x Ø30 x 4	1
9	30048-000004	Perno, estator, M6 x 199	4
10	30060-000012	Rectificador	1
11	30022-000011	Cubierta, carcasa	1
12	90001-000019	Perno de brida hexagonal, M6 x 12	1
13	30049-000004	Perno, Rotor, M10 x 1.25 x 285	1
14	30009-000014	Cable de tierra	1
15	90007-000003	Perno de brida hexagonal, M5 x 12	2
16	90303-000001	Tuerca, M5	2
17	90403-000002	Arandela de resorte	2
18	90408-000003	Arandela plana, Ø5	2
19	31300-000029	Conjunto del alternador, AL, D204 x 158	1
20	30023-000005	Retén, cubierta derecha del motor	1
21	30024-000003	Ventilación, ventilador del motor	1
22	90001-000001	Perno de brida hexagonal, M5 x 10	2
23	90727-000001	Banda, 4 x 200	2
24	51124-000010	SopORTE de montaje	1

DIAGRAMA DE PARTES DEL TANQUE DE COMBUSTIBLE

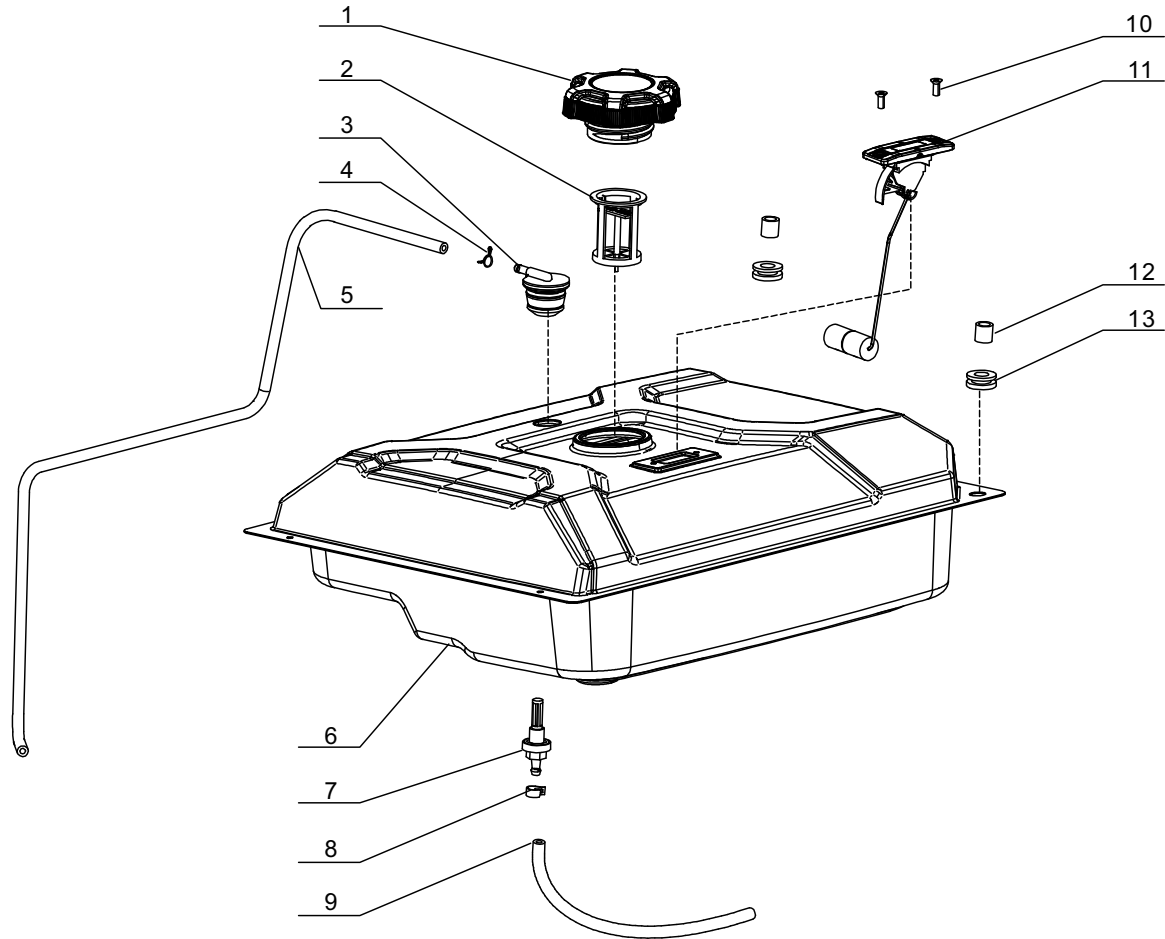


Figure F

LISTA DE PARTES DEL TANQUE DE COMBUSTIBLE

#	Número de parte	Descripción	Ctd.
1	16730-000010	Tapa del tanque de combustible	1
2	16652-000009	Filtro de combustible, Ø38.5 x 44	1
3	15150-000003	Válvula de inversión	1
4	90740-000005	Abrazadera, Ø9	1
5	16804-000004	Tubo de conexión, Ø4.5 x Ø8.5 x 750	1
6	16620-000023	Tanque de combustible	1
7	16680-000002	Racor, drenaje del tanque de combustible	1
8	90685-000002	Abrazadera, Ø9 x 8 x 0.8	1
9	90686-000019	Tubo de combustible, Ø4.5 x Ø8.5 x 155	1
10	90104-000002	Tornillo, M5 x 12	2
11	37200-000013	Medidor de combustible	1
12	90683-000002	Buje	2
13	16601-000002	Soporte antivibraciones, Ø16 x 8.5	2

DIAGRAMA DE PARTES DEL TABLERO DE CONTROL

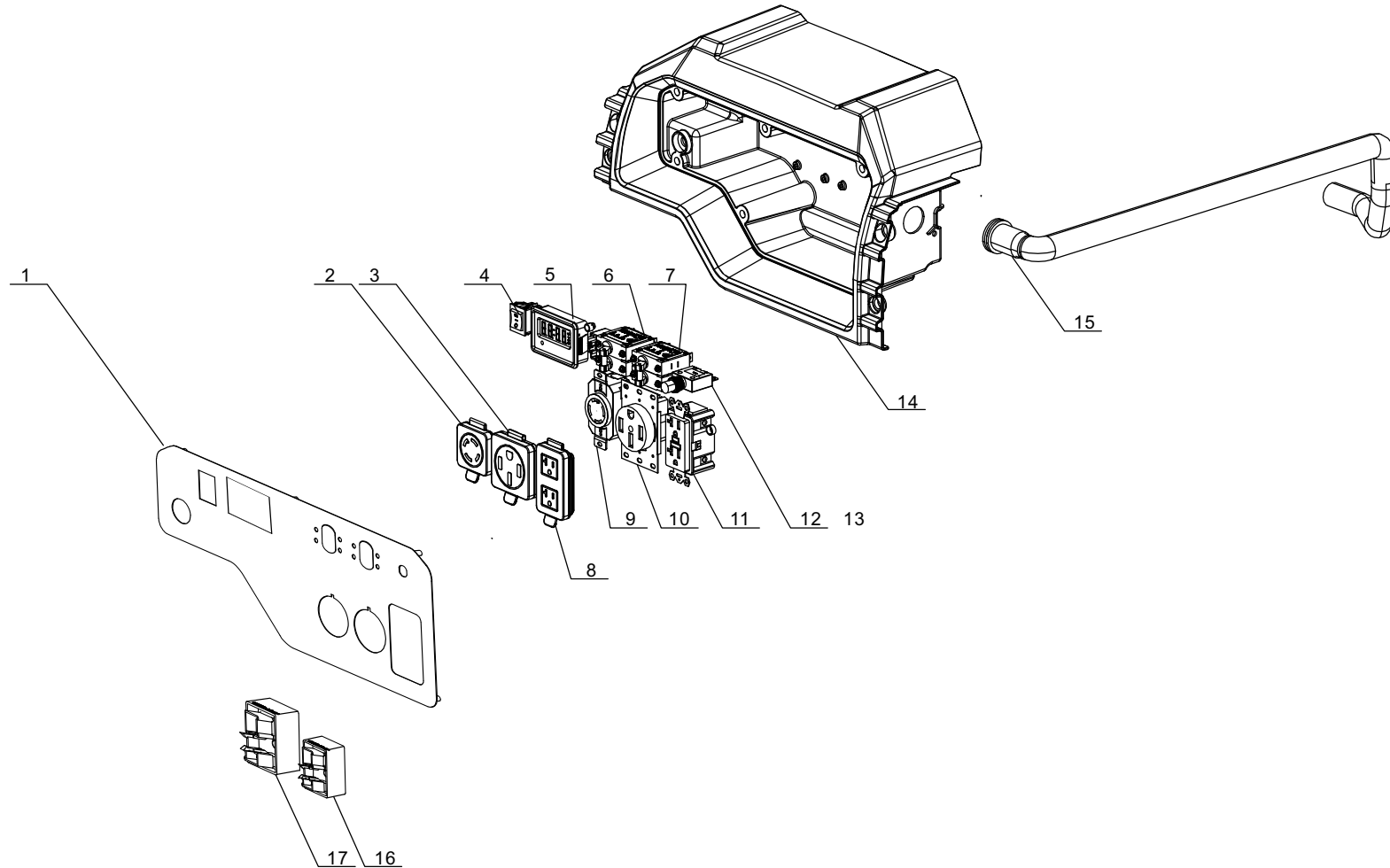


Figure G

LISTA DE PARTES DEL TABLERO DE CONTROL

#	Número de parte	Descripción	Ctd.
1	35650-000045	Panel de control	1
2	35654-000010	Cubierta del receptáculo, L14-30	1
3	35654-000012	Cubierta del receptáculo, 14-50R	1
4	35160-000005	Interruptor, motor	1
5	35632-000006	Medidor Intelligauge, INT1A0F	1
6	35627-000001	Disyuntor 30 A, 2P Flip	1
7	35627-000003	Disyuntor 39.5 A, 2P Flip	1
8	35654-000013	Cubierta del receptáculo, 5-20R	1
9	35614-000014	Receptáculo L14-30, 30 A, 125 V/250 V	1
10	35614-000015	Receptáculo 14-50R, 50 A, 125 V/250 V	1
11	35614-000018	Receptáculo 5-20R GFCI, 20A, 125V	1
12	31234-000003	Disyuntor 20 A, pulsador, 125/250V	1
13	35654-000005	Cubierta, pulsador	1
14	35680-000028	Carcasa, panel de control	1
15	35660-000052	Mazo de cables, panel de control	1
16	30008-000002	Módulo de control, OV0201	1
17	30007-000002	Módulo de carga, EC0803	1

DIAGRAMA DE PARTES DEL ENSAMBLAJE DE MARCO

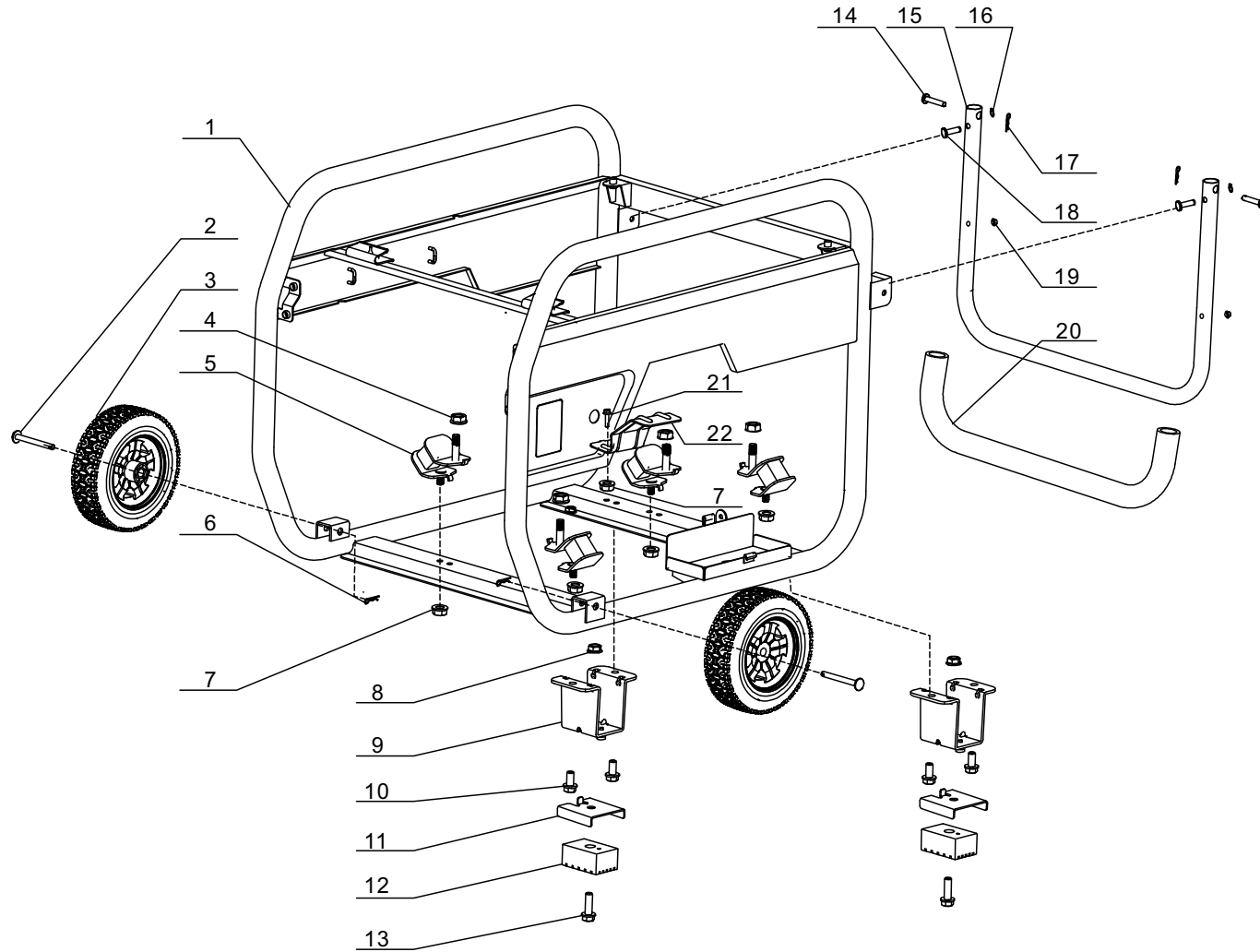


Figure H

LISTA DE PARTES DEL ENSAMBLAJE DE MARCO

#	Número de parte	Descripción	Ctd.
1	51100-000057	Conjunto del bastidor, 720 x 517 x 565	1
2	44020-000011	Pasador de rueda, Ø16 x 55.5	2
3	44110-000004	Rueda, 9.5 pulg.	2
4	90306-000002	Tuerca de brida hexagonal, M10	4
5	51012-000001	Montaje de vibraciones 1, bastidor	4
6	90583-000001	Clip en R, Ø 2.0 x 38	2
7	90305-000011	Tuerca de brida hexagonal, M8	5
8	90305-000008	Tuerca de brida hexagonal, M6	2
9	51016-000013	Pata de apoyo	2
10	90001-000041	Perno de brida hexagonal, M8 x 16	4
11	24329-000008	Traba	2
12	51014-000017	Montaje de vibraciones, pata de apoyo	2
13	90001-000025	Perno de brida hexagonal, M6 x 20	2
14	90504-000002	Eje del pasador	2
15	54110-000017	Manillar	1
16	90573-000002	Anillo de retención, pasador	2
17	90583-000001	Clip en R, Ø2 x 38	2
18	90504-000005	Eje del pasador, Ø8 x 25	2
19	90722-000006	Tapón, extremo	2
20	54101-000008	Cubierta del manillar	1
21	90001-000041	Perno de brida hexagonal, M8 x 16	1
22	24329-000006	Traba 1	1

DIAGRAMA DE CABLEADO

201306 R9500DP-P 20230619

