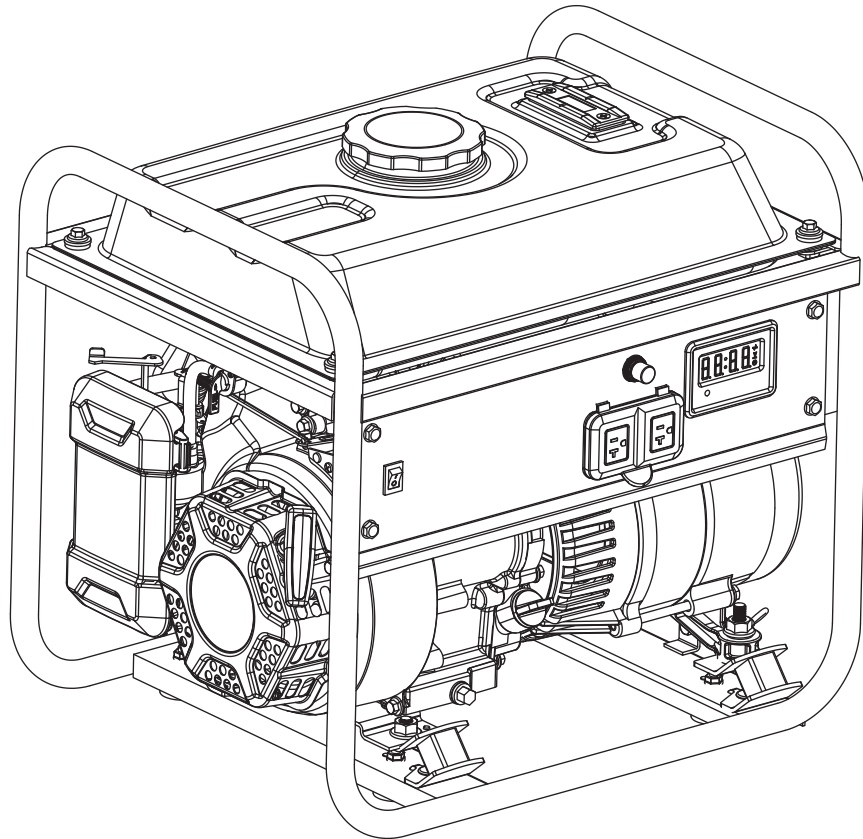




Champion Power Equipment, Inc.

MODELO #201285



INFORMACIÓN DE PARTES

GENERADOR PORTÁTIL DE 1200W

RANGO DE NÚMERO DE SERIE: ALL



Para pedir piezas de reemplazo por favor visite:
shop.championpowerequipment.com
o llame al **1-877-338-0999**.

TABLA DE CONTENIDO

Diagrama de partes del generador.....	3
Lista de partes del generador	4
Diagrama de partes del motor.....	5
Lista de partes del motor	6
Diagrama de partes de la culata	8
Lista de partes de la culata	9
Diagrama de partes del carburador.....	10
Lista de partes del carburador	11
Diagrama de partes del alternador.....	12
Lista de partes del alternador	13
Diagrama de partes del tanque de combustible	14
Lista de partes del tanque de combustible.....	15
Diagrama de partes del tablero de control.....	16
Lista de partes del tablero de control	17
Diagrama de partes del ensamblaje de marco.....	18
Lista de partes del ensamblaje de marco	19
Diagrama de cableado.....	20

DIAGRAMA DE PARTES DEL GENERADOR

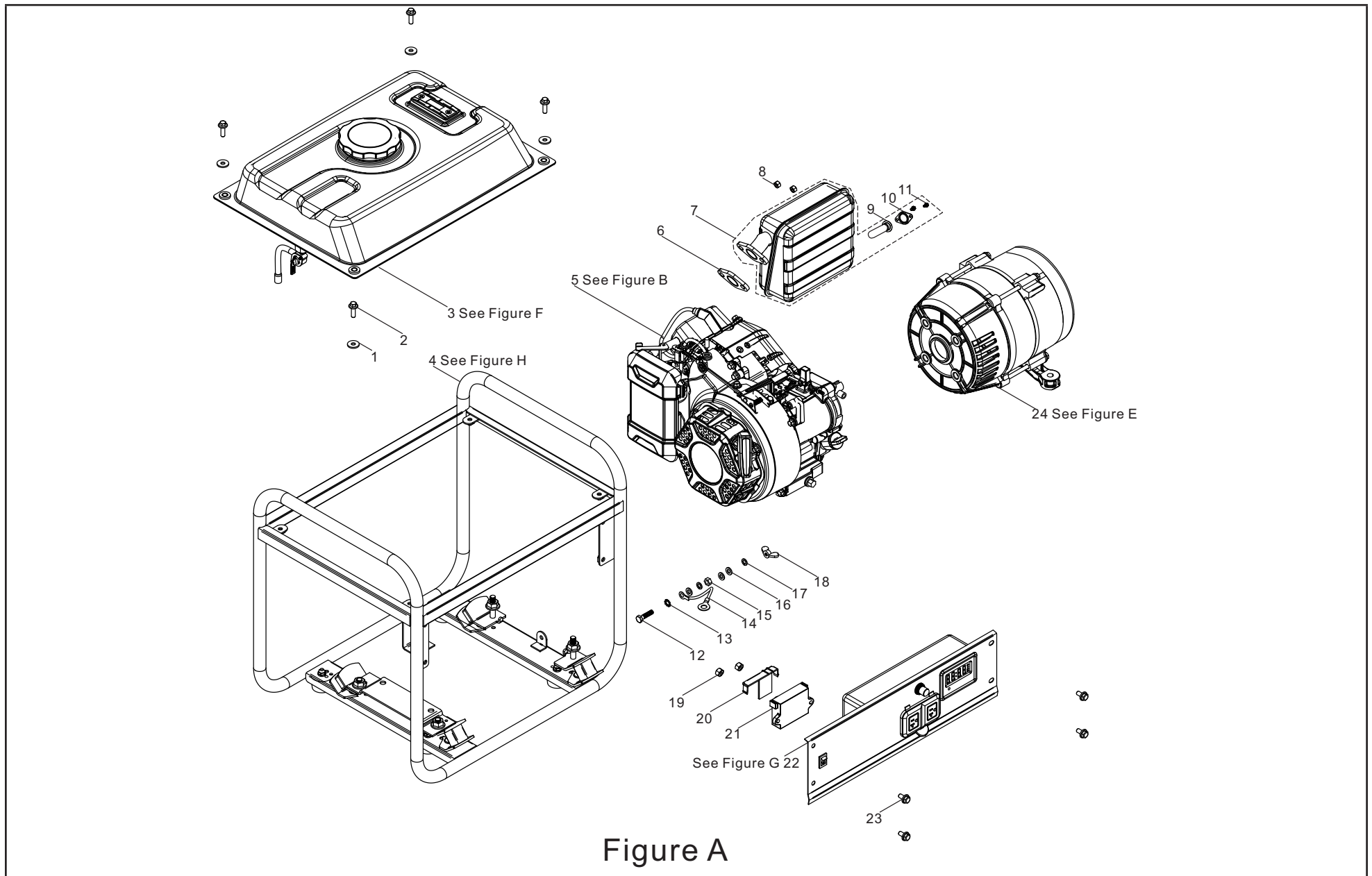
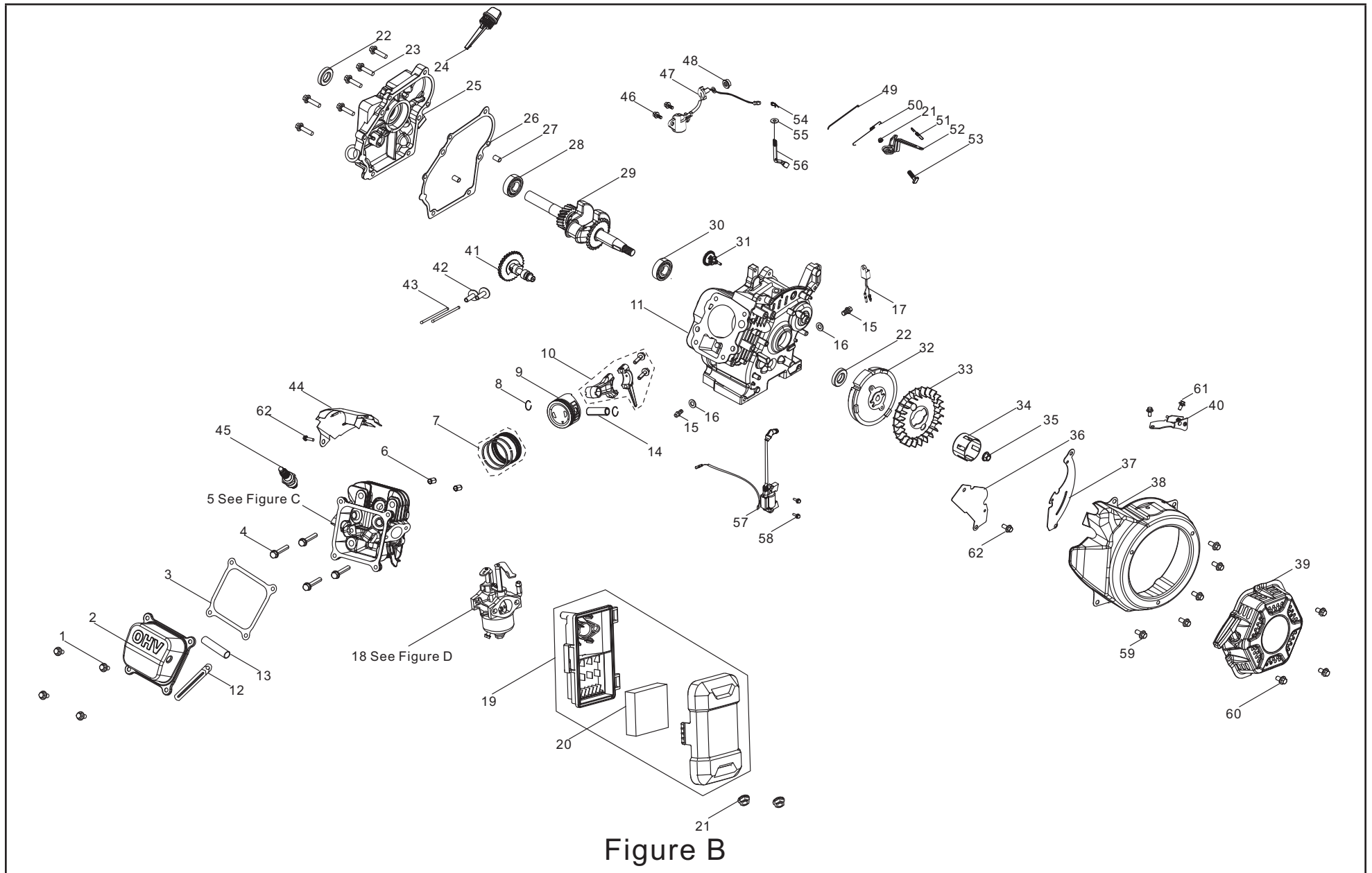


Figure A

LISTA DE PARTES DEL GENERADOR

#	Número de parte	Descripción	Ctd.
1	90408-000014	Arandela plana	4
2	90001-000025	Perno de brida, M6 x 20	4
3	96104-Y16620-0011	Conjunto del tanque de combustible (ver la figura F)	1
4	96103-Y51100-0017	Conjunto del bastidor (ver la figura H)	1
5	96100-80V00000-01	Motor (ver la figura B)	
6	18001-000008	Junta de salida de escape	1
7	18100-000012	Conjunto del silenciador	1
8	90303-000004	Tuerca de brida, M8	2
9	18250-000003	Supresor de chispas interno	1
10	30079-000005	Placa del supresor de chispas	1
11	90001-000002	Perno de brida hexagonal, M5 x 10	2
12	90001-000027	Perno de brida hexagonal, M6 x 25	1
13	90415-000001	Arandela de seguridad dentada	1
14	30009-000001	Cable de tierra	1
15	90303-000003	Tuerca, M6	1
16	90408-000006	Arandela plana	3
17	90403-000003	Arandela de resorte	2
18	90312-000001	Tuerca de mariposa, M6	1
19	90305-000001	Tuerca de brida hexagonal, M4	2
20	30351-000003	Cubierta de la alarma de CO	1
21	35720-000004	Alarma de CO	1
22	35610-000160	Conjunto del panel (ver la figura G)	1
23	90001-000019	Perno de brida hexagonal, M6 x 12	4
24	96114-Y31300-0010	Alternador (ver la figura E)	1

DIAGRAMA DE PARTES DEL MOTOR



LISTA DE PARTES DEL MOTOR

#	Número de parte	Descripción	Ctd.
1	90001-000019	Perno de brida hexagonal, M6 x 12	4
2	12410-000005	Subconjunto de la cubierta de la culata	1
3	12004-000009	Junta de la cubierta de la culata	1
4	12003-000007	Perno de la culata, M8 x 55	4
5	96101-Z120410-0017	Conjunto de la culata (ver la figura C)	1
6	90502-000003	Pasador, 8 x 14	2
7	13200-000008	Conjunto de anillos del pistón	1
8	13122-000004	Clip del pasador del pistón	2
9	13111-000004	Pistón	1
10	13010-000005	Biela	1
11	11310-000010	Subconjunto del cárter	1
12	90684-000003	Clip, Ø6 x Ø10.6 x 100	1
13	17004-000012	Tubo del respiradero, Ø8 x Ø12 x 68	1
14	13121-000007	Pasador de pistón, Ø10 x Ø5.8 x 38	1
15	11007-000001	Perno del tapón de drenaje, M10 x 1.25 x 15	2
16	90408-000019	Arandela, Ø10 x Ø15.8 x 1.5	2
17	37050-000001	Protector del aceite	1
18	96105-Z16100-0011	Conjunto del carburador (ver la figura D)	1
19	17100-000010	Conjunto del filtro de aire	1
20	17151-000003	Elemento del filtro de aire	1
21	90305-000007	Tuerca de brida hexagonal, M6	3
22	90682-000012	Sello de aceite, Ø17 x Ø30 x 6	2
23	90001-000026	Perno de brida hexagonal, M6 x 25	6
24	15010-000018	Subconjunto de la varilla de medición del aceite	1
25	11411-000013	Cubierta del cárter	1
26	11001-000009	Junta del cárter	1
27	90502-000002	Pasador, 8 x 12	2
28	90547-000015	Cojinete, 6303	1
29	13300-000015	Conjunto del cigüeñal	1

#	Número de parte	Descripción	Ctd.
30	90547-000002	Cojinete, 6203	1
31	16400-000006	Conjunto del engranaje del regulador	1
32	13510-000018	Subconjunto del volante	1
33	19352-000014	Ventilador de enfriamiento del motor	1
34	28002-000005	Polea del arranque	1
35	13501-000003	Tuerca del volante, M12 x 1.25	1
36	30028-000001	Blindaje de la corona	1
37	19306-000004	Deflector de aire del cárter	1
38	28110-000008	Cubierta del ventilador	1
39	28200-000002	Conjunto del arranque retráctil	1
40	16520-000020	Conjunto de control del acelerador	1
41	14200-000028	Conjunto del árbol de levas	1
42	14081-000001	Vástago de la válvula, Ø23.6 x Ø8 x 27	2
43	14071-000001	Leva de la válvula, Ø5 x Ø3.5 x 117	2
44	19304-000007	Corona del cuerpo del cilindro	1
45	30010-000005	Bujía, A5RTC	1
46	90001-000020	Perno de brida hexagonal, M6 x 14	2
47	37060-000016	Sensor de aceite del motor	1
48	90305-000014	Tuerca de brida hexagonal, M10	1
49	16062-000007	Varilla del regulador, Ø2 x 133	1
50	16012-000005	Resorte de retorno de la válvula del acelerador, Ø7 x Ø0.5 x 122	1
51	16063-000022	Resorte del regulador	1
52	16070-000005	Subconjunto del soporte del regulador	1
53	16072-000001	Perno del soporte del regulador, M6 x 21	1
54	90501-000005	Pasador del brazo del regulador	1
55	90408-000020	Arandela, Ø6.2 x Ø15 x 0.6	1
56	16061-000005	Brazo del regulador	1
57	30400-Z000041	Bobina de encendido	1
58	90001-000024	Perno de brida hexagonal, M6 x 20	2

#	Número de parte	Descripción	Ctd.
59	90001-000018	Perno de brida hexagonal, M6 x 12	5
60	90251-000001	Conjunto de pernos y arandelas, M6 x 8	3
61	90001-000012	Perno de brida hexagonal, M6 x 8	2
62	90001-000016	Perno de brida hexagonal, M6 x 10	2

DIAGRAMA DE PARTES DE LA CULATA

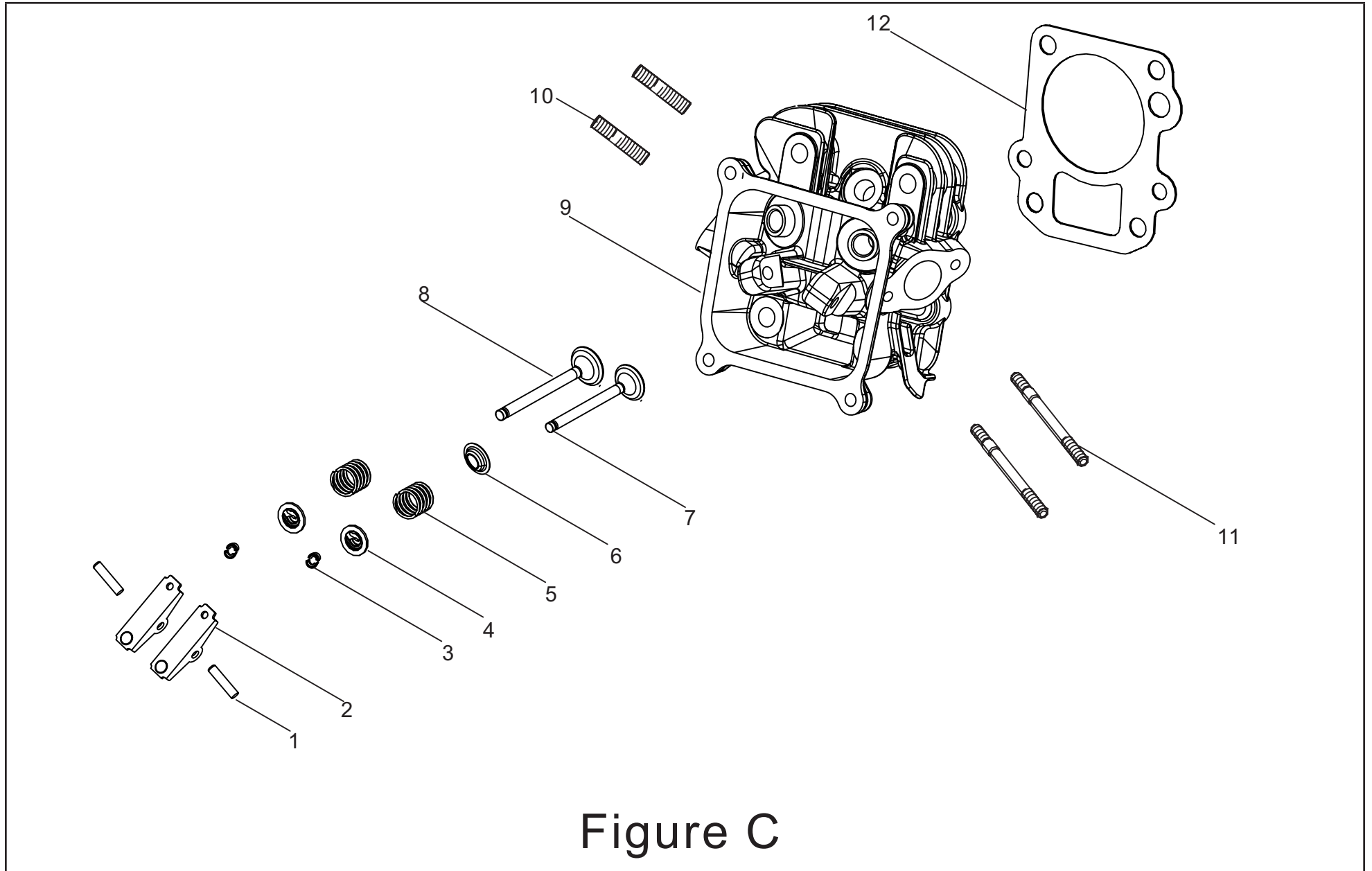


Figure C

LISTA DE PARTES DE LA CULATA

#	Número de parte	Descripción	Ctd.
1	14318-000003	Subconjunto del eje del balancín de la válvula	2
2	14310-000004	Subconjunto del balancín de la válvula	2
3	12109-000004	Abrazadera de bloqueo de la válvula	4
4	12112-000008	Retenedor del resorte de la válvula	2
5	12103-000005	Resorte de la válvula, Ø18 x Ø2 x 25	2
6	12101-000006	Guía del sello	1
7	12111-000003	Válvula de admisión	1
8	12121-000004	Válvula de escape	1
9	12140-000005	Culata	1
10	90203-000001	Perno, M8 x 34	2
11	90204-000001	Perno, M6 x 96	2
12	12131-000007	Junta de la culata	1

DIAGRAMA DE PARTES DEL CARBURADOR

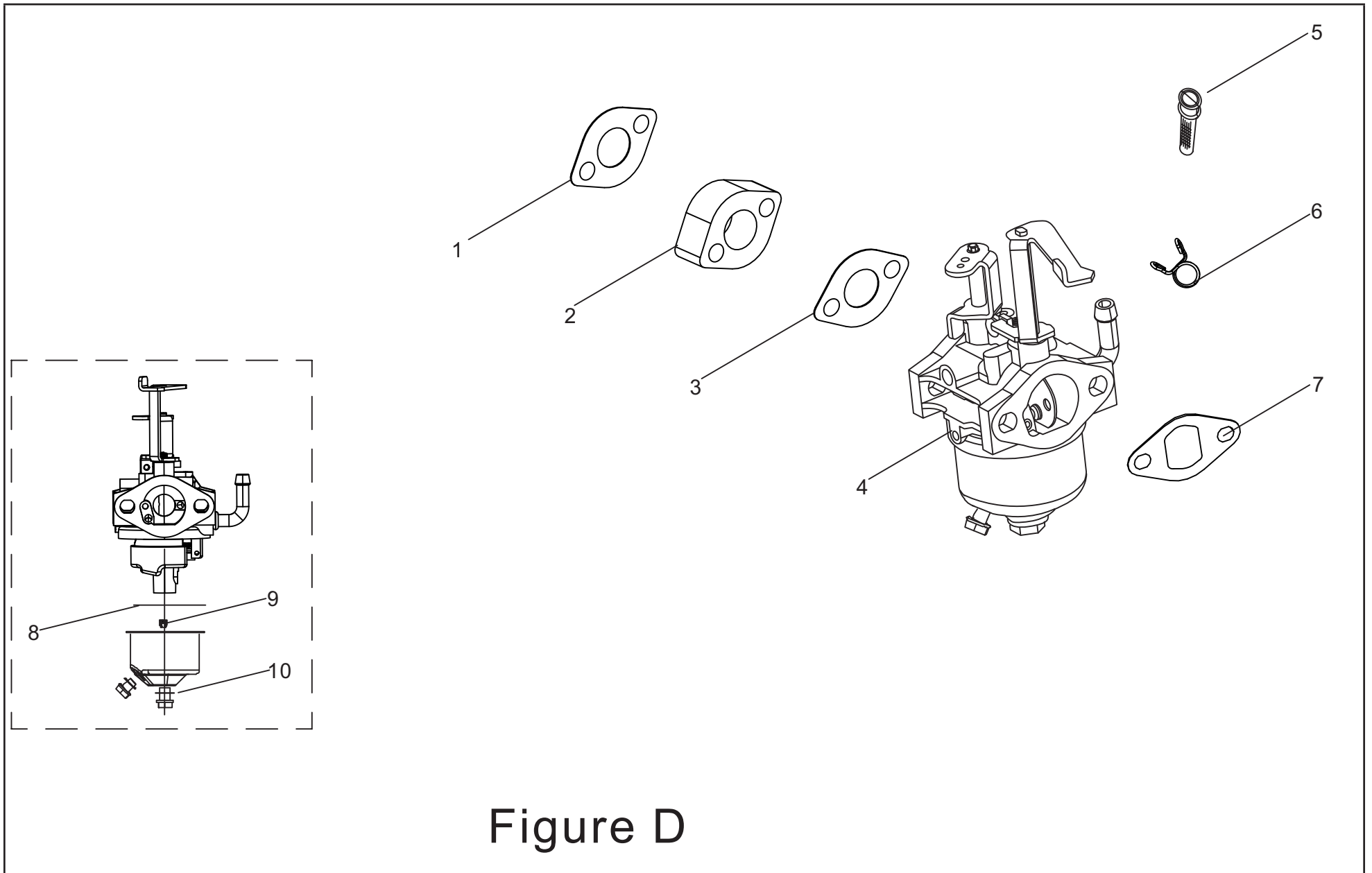


Figure D

LISTA DE PARTES DEL CARBURADOR

#	Número de parte	Descripción	Ctd.
1	17002-000006	Junta de entrada	1
2	16003-000011	Placa aislante del carburador	1
3	16001-000004	Junta del carburador	1
4	16100-000010	Conjunto del carburador	1
5	16652-000016	Filtro de combustible del carburador	1
6	90685-000007	Abrazadera, Ø9 x 0.8 x 8	1
7	17001-000009	Junta del filtro de aire	1
8	16112-000006	Anillo de sellado flotante	1
9	16161-000014	Boquilla principal (n.º 63), estándar	1
	16161-000012	Boquilla principal (n.º 61), 3000-6000 pies de altitud	/
	16161-000047	Boquilla principal (n.º 59), 6000-8000 pies de altitud	/
10	90681-000011	Anillo de sellado	1

DIAGRAMA DE PARTES DEL ALTERNADOR

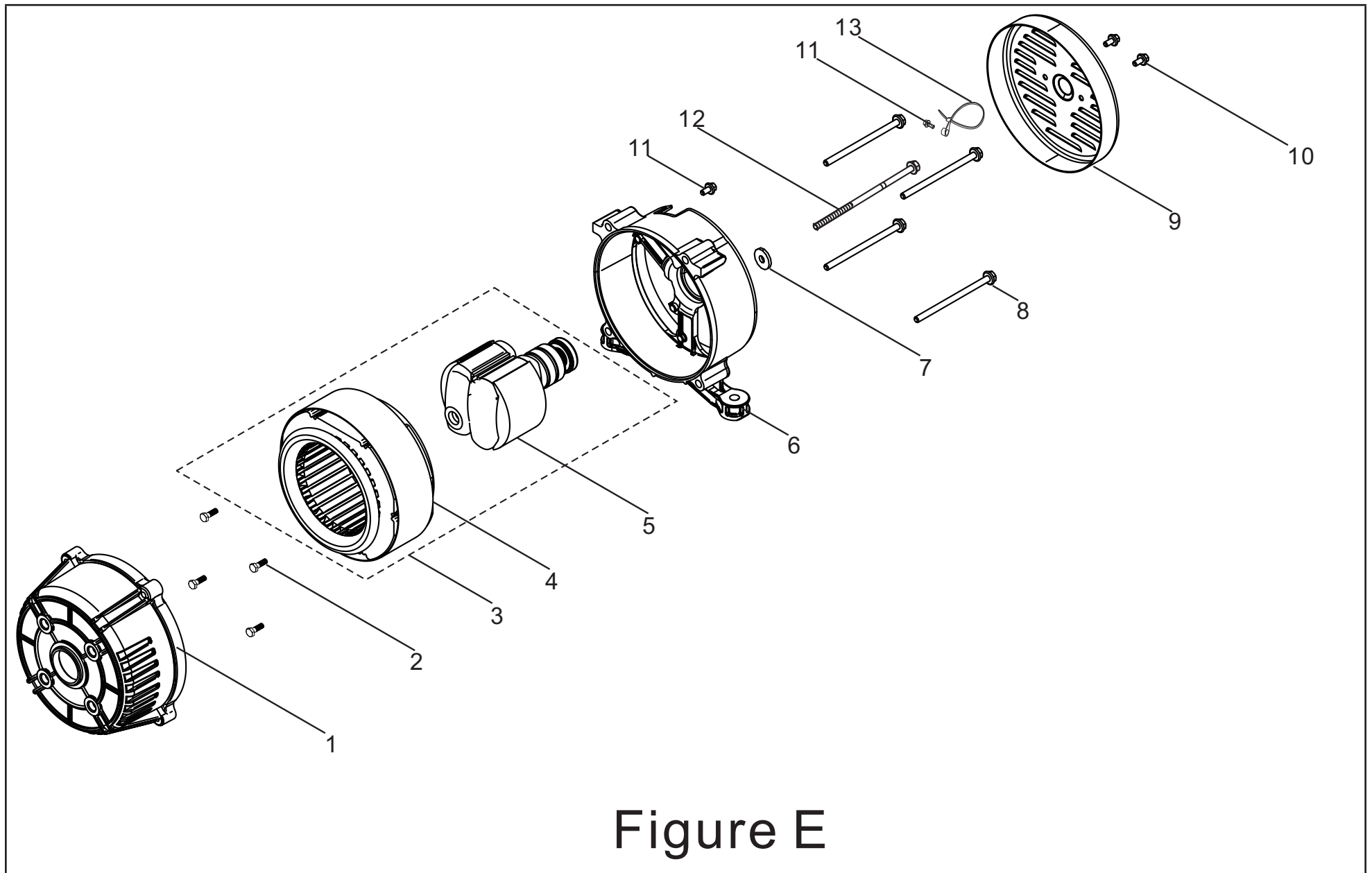


Figure E

LISTA DE PARTES DEL ALTERNADOR

#	Número de parte	Descripción	Ctd.
1	30031-000001	Carcasa delantera del alternador	1
2	90001-000043	Perno de brida hexagonal, M8 x 20	4
3	31300-000030	Conjunto del alternador, AL, D160 x 54	1
4	31310-000020	Estator, AL, D160 x 54	1
5	31330-000013	Rotor, AL, D160 x 54	1
6	30021-000003	Carcasa de extremo del alternador	1
7	90408-000009	Arandela plana, Ø8.3 x Ø23 x 3	1
8	30048-000003	Perno del estator, M6 x 100	4
9	30022-000004	Cubierta de la carcasa de extremo, amarilla	1
10	90001-000004	Perno de brida hexagonal, M5 x 12	2
11	90001-000007	Perno de brida hexagonal, M5 x 16	2
12	30049-000003	Perno del rotor, M8 x 1.25 x 180	1
13	90727-000001	Sujetacables, 4 x 200	1

DIAGRAMA DE PARTES DEL TANQUE DE COMBUSTIBLE

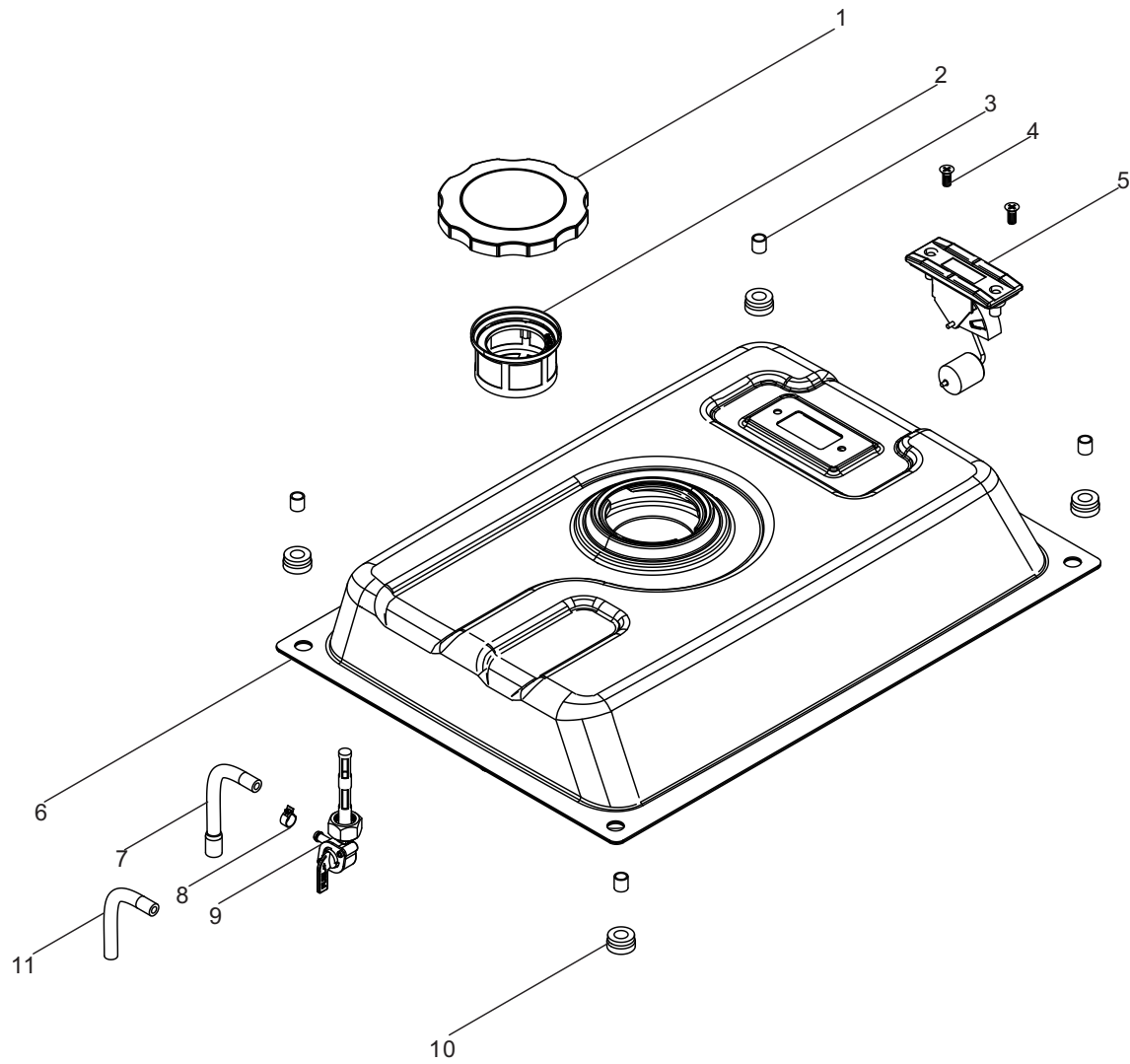


Figure F

LISTA DE PARTES DEL TANQUE DE COMBUSTIBLE

#	Número de parte	Descripción	Ctd.
1	16730-000002	Tapa del tanque de combustible	1
2	16652-000008	Filtro de combustible	1
3	90683-000005	Buje	4
4	90104-000002	Tornillo, M5 x 12	2
5	37200-000005	Medidor de combustible	1
6	16620-000009	Tanque de combustible, 5.5 l, amarillo	1
7	90686-000039	Tubo de combustible, Ø4.5 x Ø8.5 x 130	1
8	90685-000012	Abrazadera, Ø8 x 0.6 x 7	1
9	16750-000007	Conjunto de la válvula de combustible	1
10	16601-000003	Manguito de soporte del tanque de combustible	4
11	30431-000001	Manguito de goma, Ø9 x Ø11 x 60	1

DIAGRAMA DE PARTES DEL TABLERO DE CONTROL

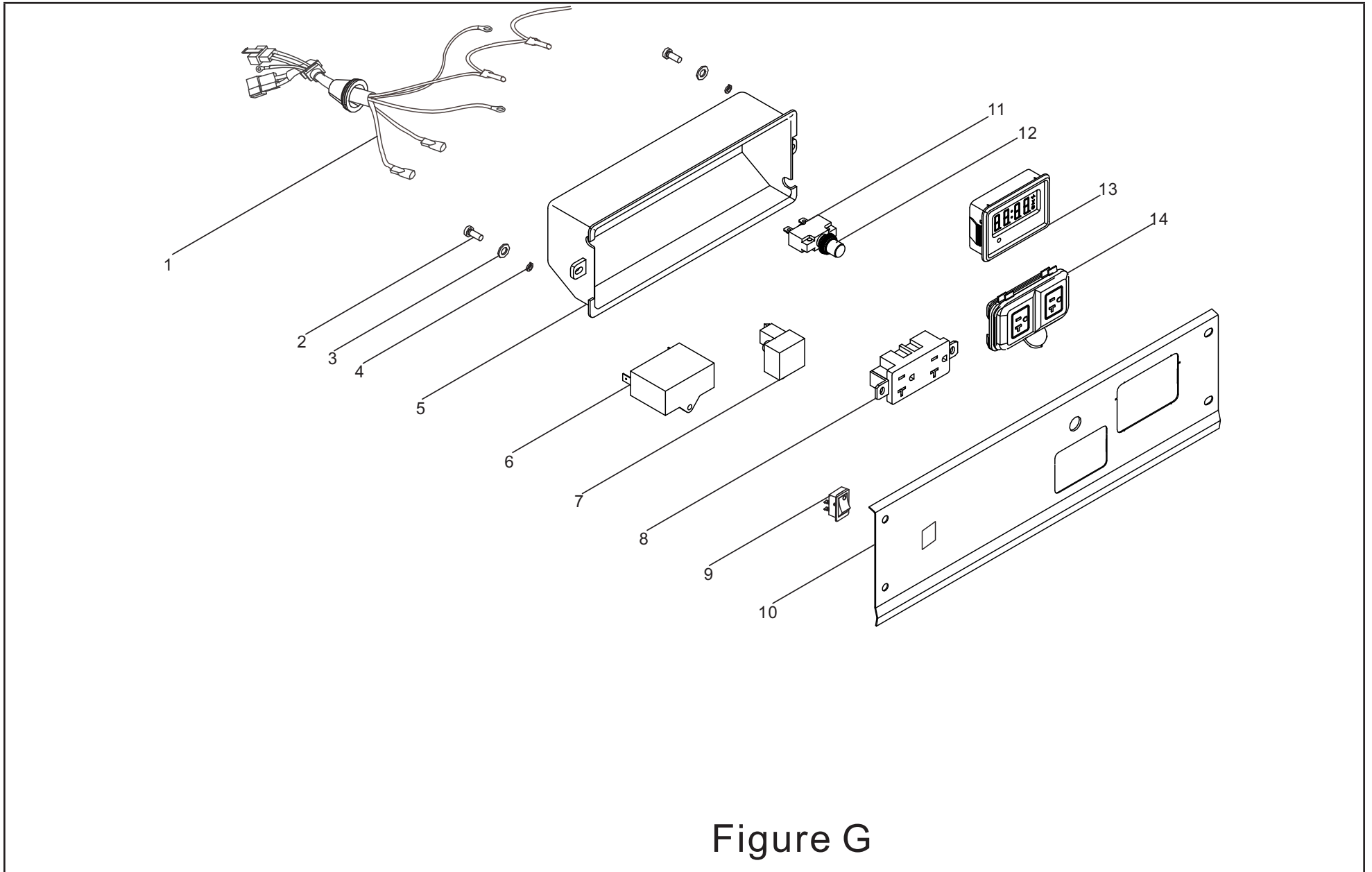


Figure G

LISTA DE PARTES DEL TABLERO DE CONTROL

#	Número de parte	Descripción	Ctd.
1	35660-000054	Mazo de cables, panel de control	1
2	90103-000011	Tornillo, M5 x 12	2
3	90408-000003	Arandela plana	2
4	90403-000001	Arandela de resorte	2
5	35601-000006	Carcasa del panel de control	1
6	35639-000003	Capacitor, 12 uF	1
7	30036-000001	Módulo de control, DC08	1
8	35614-000017	Receptáculo 5-20R, 20 A, 125 V	1
9	35160-000003	Interruptor del motor	1
10	35650-000046	Panel de control	1
11	31234-000006	Disyuntor, pulsador, 10 A	1
12	35654-000005	Cubierta del disyuntor	1
13	35632-000006	Medidor Intelligauge, INT1AOF	1
14	35654-000004	Cubierta del receptáculo, 5-20R, dúplex	1

DIAGRAMA DE PARTES DEL ENSAMBLAJE DE MARCO

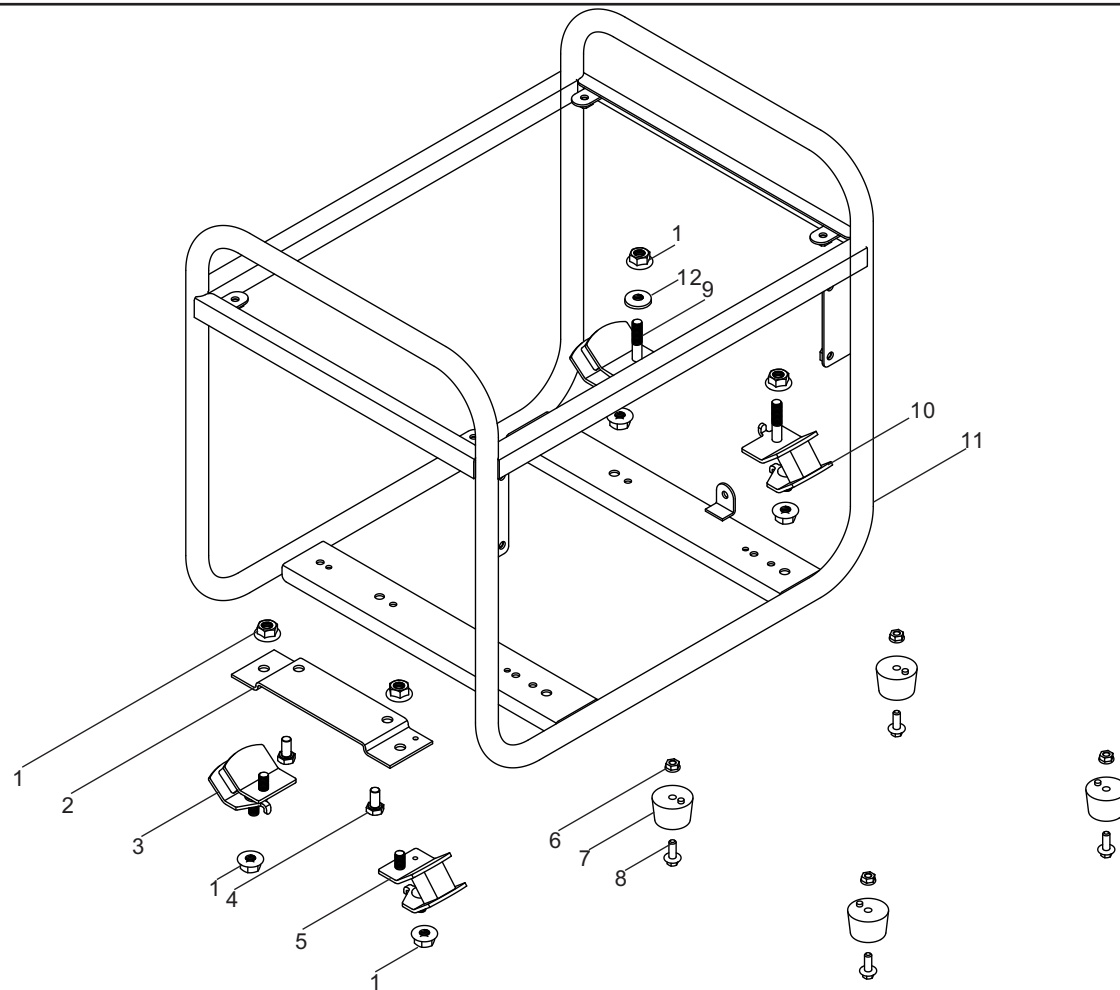


Figure H

LISTA DE PARTES DEL ENSAMBLAJE DE MARCO

#	Número de parte	Descripción	Ctd.
1	90305-000011	Tuerca de brida hexagonal, M8	8
2	51002-000001	Placa fija del motor	1
3	51005-000005	Montaje de vibraciones 1, bastidor	1
4	90001-000041	Perno de brida hexagonal, M8 x 16	2
5	51011-000004	Montaje de vibraciones 2, bastidor	1
6	90305-000006	Tuerca de brida hexagonal, M6	4
7	51014-000002	Montaje de vibraciones, pata de apoyo	4
8	90001-000019	Perno de brida hexagonal, M6 x 12	4
9	51011-000001	Montaje de vibraciones 3, bastidor	1
10	51005-000002	Montaje de vibraciones 4, bastidor	1
11	51100-000010	Conjunto del bastidor, Ø19 x 1.2	1
12	90406-000005	Arandela, Ø24 x Ø8.4 x 2	1

DIAGRAMA DE CABLEADO

