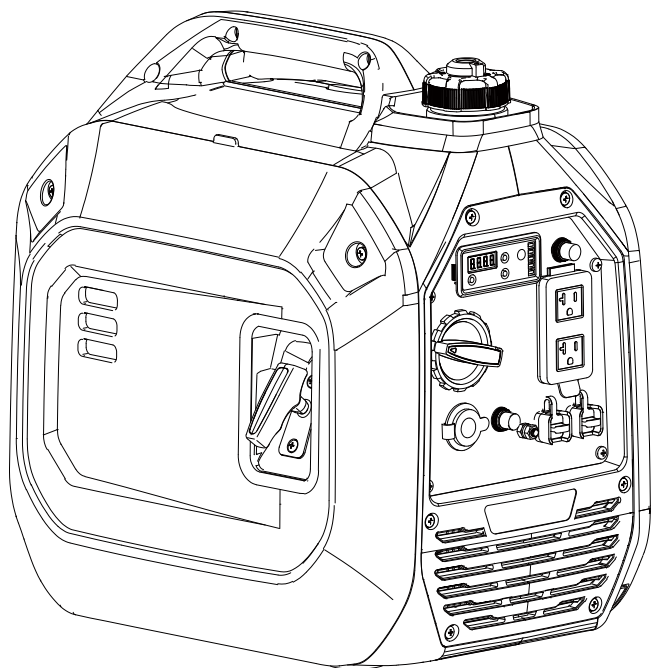




MODÈLE N° BD201309



INFORMATIONS DES PIÈCES

GÉNÉRATRICE PORTATIVE À ONDULEUR DE 2500 W

VARIANT DE NUMÉRO DE SÉRIE : TOUS



Pour commander des pièces de rechange,
appeler le **1 888 376-7375**.

TABLE DES MATIÈRES

Schéma de pièces du génératrice.....	3
Liste de pièces du génératrice	4
Schéma de pièces du moteur.....	5
Liste des pièces du moteur	6
Schéma de pièces de culasse	8
Liste de pièces de culasse.....	9
Schéma de pièces del carburateur.....	10
Liste de pièces del carburateur	11
Schéma de pièces de la plaque de montage	12
Liste de pièces de la plaque de montage.....	13
Schéma de pièces del réservoir de carburant	14
Liste de pièces del réservoir de carburant.....	15
Schéma de pièces del panneau de commande	16
Liste de pièces del panneau de commande	17
Schéma de câblage	18

SCHÉMA DE PIÈCES DU GÉNÉRATRICE

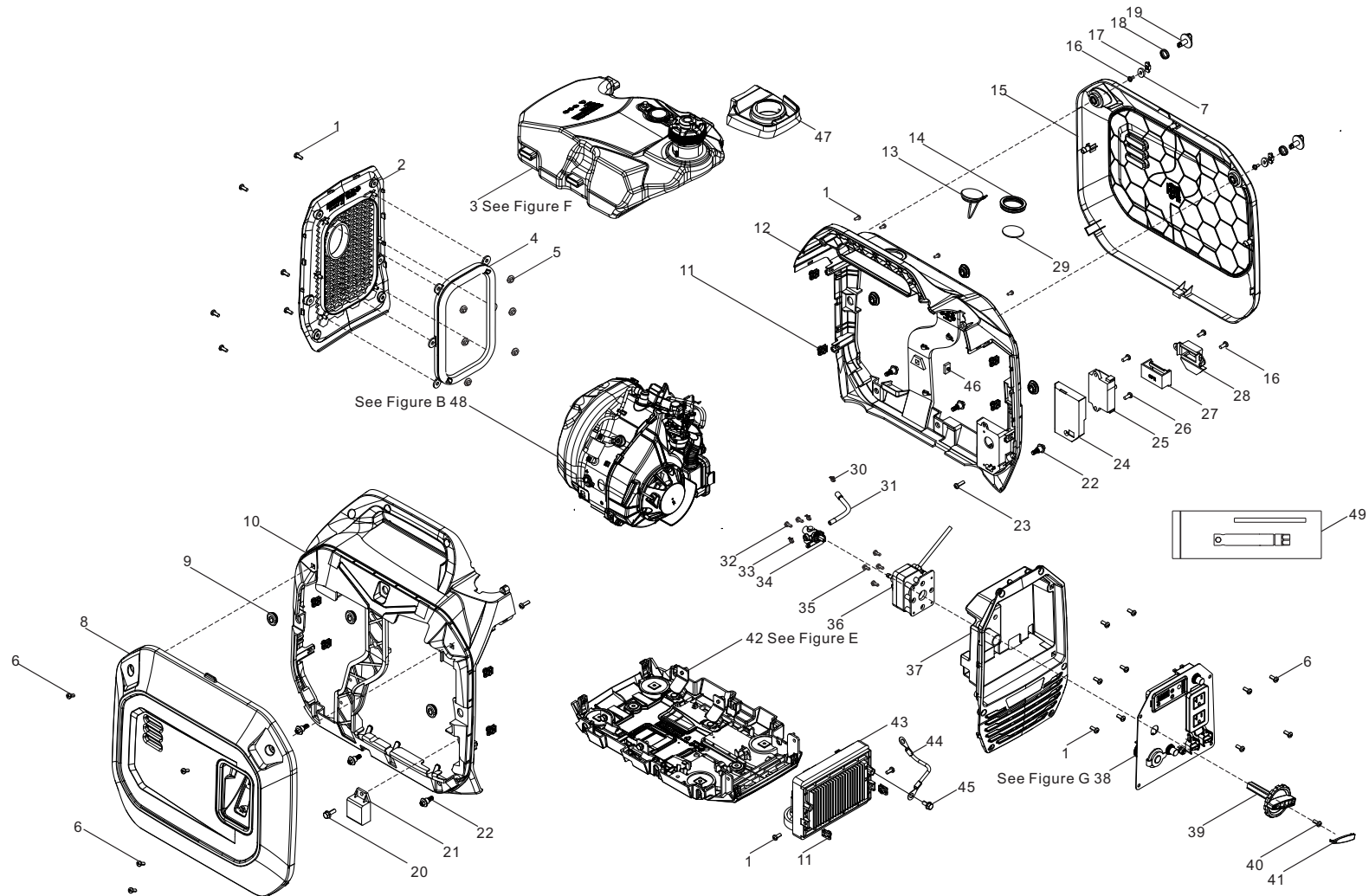


Figure A

LISTE DE PIÈCES DU GÉNÉRATRICE

No	No de pièce	Description	Qté
1	90255-000004	Assemblage vis-rondelle M5 x 16	18
2	18002-000010	Persienne du silencieux	1
3	96104-Y16620-0009	Ensemble de réservoir de carburant – voir Figure F	1
4	18018-000002	Coussin de colle isolant du silencieux	1
5	37073-000001	Agrafe à ressort	6
6	90255-000003	Assemblage vis-rondelle M5 x 12	8
7	90408-000002	Rondelle plate	2
8	80092-000028	Panneau de couverture gauche	1
9	16601-000005	Support antivibrations du réservoir de carburant Ø13 x 17	6
10	80091-000009	Coquille gauche	1
11	17199-000003	Écrou à agrafe M5	10
12	80095-000010	Coquille droite	1
13	30431-000004	Manchon en caoutchouc Ø30 x Ø41,7 x 87,5	1
14	30431-000005	Manchon en caoutchouc Ø30 x Ø40 x 9,8	1
15	80096-000027	Panneau de couverture droit	1
16	90124-000002	Vis autotaraudeuse, PT4.2 x 13	4
17	24329-000003	Block	2
18	16527-000003	Ressort de l'ajustement d'arrêt	2
19	35643-000005	Bouton du cadran de commutateur du moteur	2
20	90001-000022	Boulon à bride hexagonale M6 x 16	1
21	30060-000023	Redresseur	1
22	90208-000003	Boulon d'échelle hexagonal M6 x 20	3
23	90129-000001	Vis autotaraudeuse ST3.2 x 10	1
24	16673-000004	Protection	1
25	35720-000001	Alarmes de CO	1
26	90124-000005	Vis autotaraudeuse PT5 x 10	2
27	90722-000022	Connecteur du capteur de CO	1
28	30079-000004	Plaque du capteur de CO	1

No	No de pièce	Description	Qté
29	37205-000001	Indicateur du niveau de carburant de la jauge de carburant	1
30	90685-000007	Collier de serrage, Ø9,5 x 0,8 x 8 (AG)	1
31	90686-000053	Tuyau de carburant, Ø4,5 x Ø8,5 x 220	1
32	90255-000001	Assemblage vis-rondelle M4 x 10	2
33	90685-000013	Collier de serrage, Ø8,5 x 0,6 x 8 (AG)	2
34	16750-000021	Assemblage de l'interrupteur de carburant	1
35	90129-000002	Vis autotaraudeuse à tête fraisée cruciforme ST4.2 x 16	4
36	35160-000020	Cadran de commutateur du moteur	1
37	35680-000025	Siège du panneau	1
38	96119-Y35610-0003	Ensemble panneau de commande - voir figure G	1
39	35643-000015	Bouton du cadran de commutateur du moteur	1
40	90103-000006	Vis cruciforme à tête cylindrique bombée M4 x 16	1
41	82007-000006	Cache décoratif	1
42	96103-Y51100-0010	Assemblage de la plaque de montage du moteur – voir Figure E	1
43	30043-000032	Convertisseur	1
44	30009-000015	Fil de mise à la terre	1
45	90001-000016	Boulon à bride hexagonale M6 x 10	1
46	50033-000002	Coussin en caoutchouc	1
47	16641-000005	Manchon de caoutchouc pour l'entrée de réservoir de carburant	1
48	96100-80MI4000-01	Moteur 80 cm ³	1
49	93130-000002	Clé à bougie	1

SCHÉMA DE PIÈCES DU MOTEUR

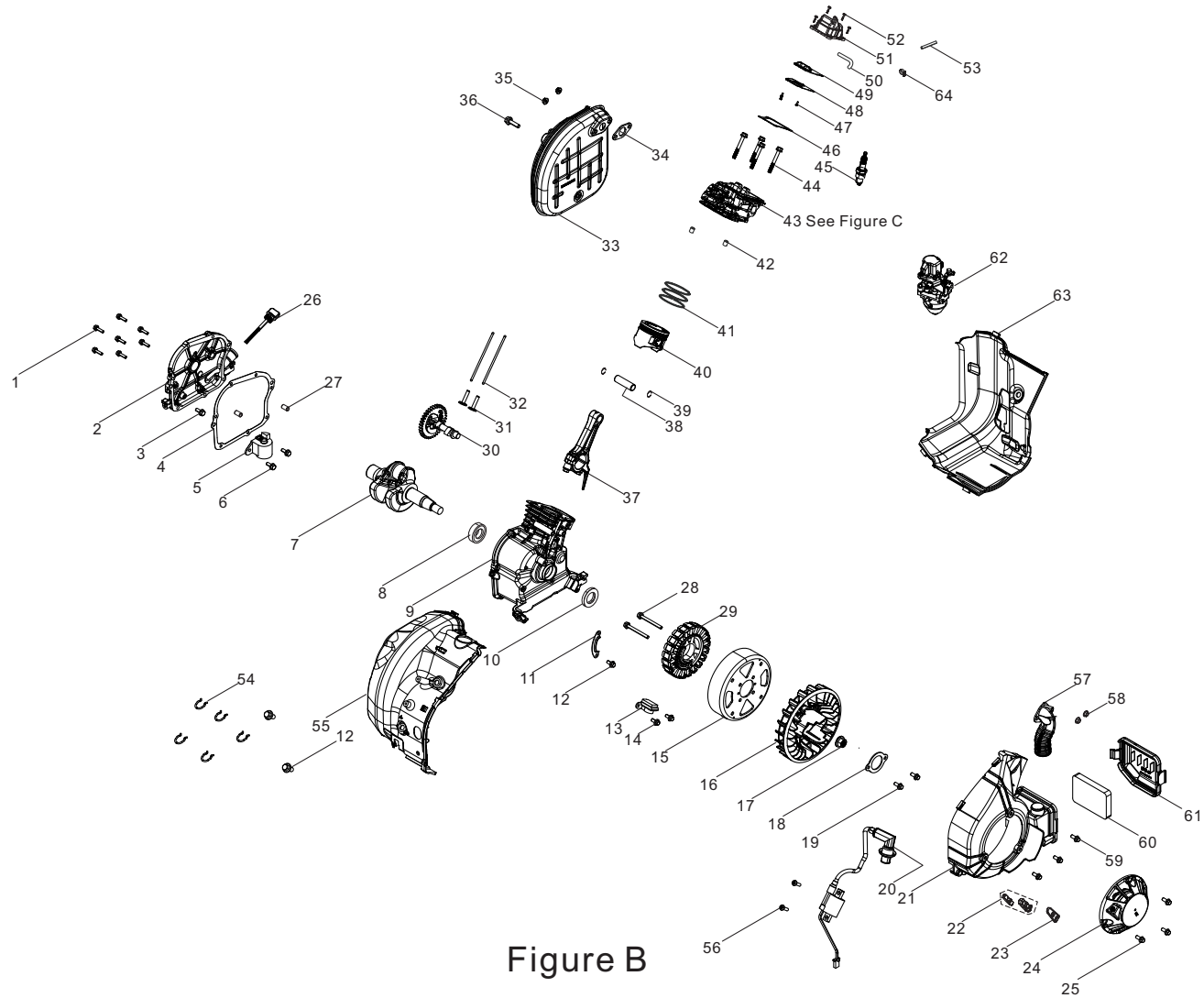


Figure B

LISTE DES PIÈCES DU MOTEUR

No	No de pièce	Description	Qté
1	90007-000025	Boulon à bride hexagonale M6 x 22	7
2	11411-000026	Couvercle du vilebrequin	1
3	90007-000029	Boulon à bride hexagonale M6 x 10	1
4	11001-000014	Joint du vilebrequin	1
5	37060-000012	Capteur d'huile du moteur (sans écrou)	1
6	90007-000010	Boulon à bride hexagonale M6 x 14	2
7	13300-000041	Assemblage du vilebrequin	1
8	90547-000004	Roulement (6204)	1
9	11310-000032	Sous-assemblage du carter de moteur	1
10	90682-000019	Joint d'huile Ø 20 x Ø 32 x 6	1
11	30002-000002	Étrier de câblage Magneto	1
12	90001-000018	Boulon à bride hexagonale M6 x 12	3
13	30130-000010	Gâchette	1
14	90007-000004	Boulon à bride hexagonale M5 x 16	2
15	30110-000015	Composante du rotor	1
16	19352-000018	Ventilateur de moteur	1
17	13501-000003	Écrou à volant d'inertie M12 x 1,25	1
18	19356-000001	Joint de roue	1
19	90001-000020	Boulon à bride hexagonale M6 x 14	2
20	30400-000040	Bobine d'allumage	1
21	28110-000041	Collecteur d'air	1
22	28210-000002	Poignée de la corde de lancement	1
23	28004-000005	Assemblage de la plaque de guidage du câble de lancement	1
24	28200-000034	Ensemble du démarreur manuel	1
25	90007-000011	Boulon à bride hexagonale M6 x 16	3
26	15010-000027	Sous-assemblage de la jauge d'huile	1
27	90502-000002	Goupille Ø8 x 12	2
28	90001-000030	Boulon à bride hexagonale M6 x 30	2
29	30120-000035	Composante de stator Ø120 x 21	1

No	No de pièce	Description	Qté
30	14200-000027	Assemblage de l'arbre à cames	1
31	14081-000006	Poussoir de soupape	2
32	14070-000009	Poussoir de soupape	2
33	18100-000047	Assemblage du silencieux	1
34	18001-000009	Joint de sortie de l'échappement	1
35	90310-000001	Écrou de blocage hexagonal à embase M6	2
36	90007-000030	Boulon à bride hexagonale M6 x 60	1
37	13010-000017	Bielle	1
38	13121-000010	Axe de piston Ø11 x Ø8 x 37	1
39	13122-000007	Agrafe de l'axe de piston	2
40	13111-000015	Piston	1
41	13200-000017	Assemblage du segment de piston	1
42	90502-000002	Goupille Ø8 x 12	2
43	96101-Z120410-0011	Sous-assemblage de la culasse – voir Figure C	1
44	12003-000008	Boulon de culasse M6 x 50	4
45	30010-000005	Bougie d'allumage A5RTC	1
46	12004-000015	Joint du couvre-culasse	1
47	90103-000001	Vis cruciforme à tête cylindrique bombée M3 x 8	3
48	11332-000004	Joint du couvercle de la rainure du reniflard	1
49	11320-000005	Assemblage de la pièce du reniflard	1
50	17004-000023	Tube du reniflard	1
51	12410-000016	Sous-assemblage du couvre-culasse	1
52	90007-000011	Boulon à bride hexagonale M6 x 16	4
53	30431-000027	Manchon en caoutchouc Ø14,5 x Ø13 x 60	1
54	90740-000011	Collier de serrage Ø1,6	5
55	19308-000001	Protection gauche du corps	1
56	90107-000012	Vis autotaraudeuse ST4.8 x 19	2
57	17110-000004	Assemblage du tuyau d'entrée du filtre à air	1

No	No de pièce	Description	Qté
58	90305-000007	Écrou à bride hexagonale M6	2
59	90001-000024	Boulon à bride hexagonale M6 x 20	3
60	17151-000015	Élément du filtre à air	1
61	17104-000003	Couvercle du boîtier du filtre à air	1
62	96105-Z16100-0007	Carburateur – voir Figure D	1
63	19340-000011	Bouclier inférieur	1
64	90685-000008	Collier de serrage Ø10,5	1

SCHÉMA DE PIÈCES DE CULASSE

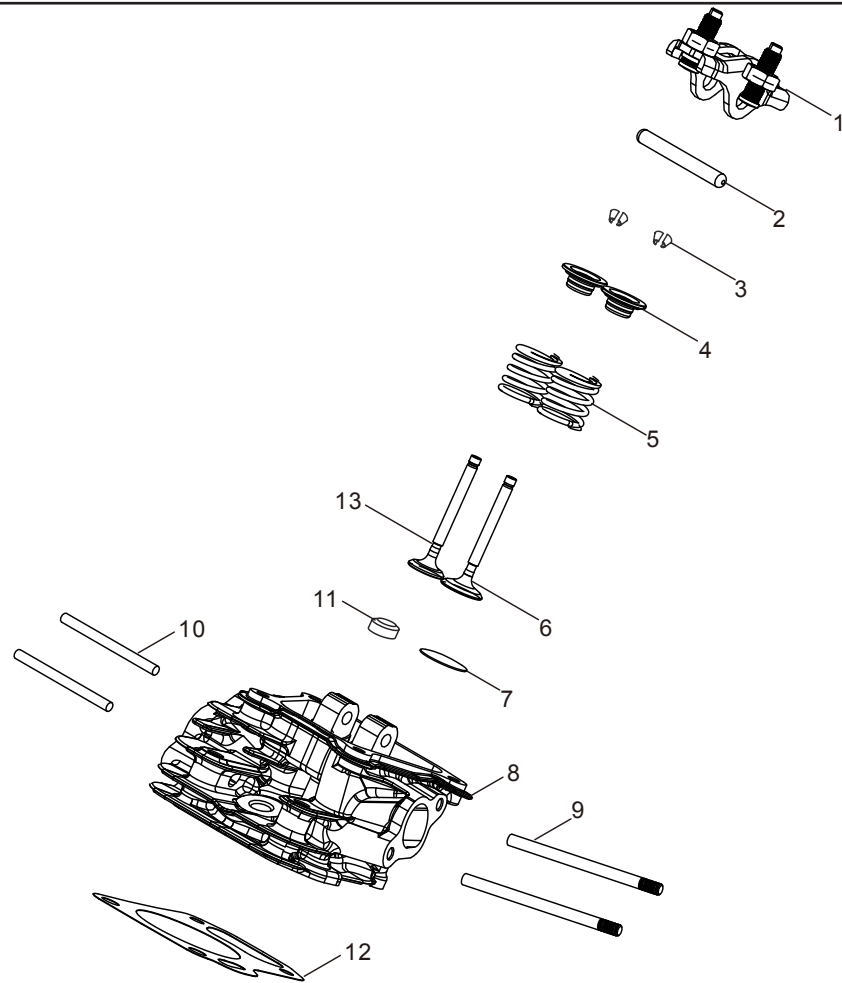


Figure C

LISTE DE PIÈCES DE CULASSE

No	No de pièce	Description	Qté
1	14310-000011	Assemblage du culbuteur de soupape	2
2	14330-000001	Assemblage de l'axe de culbuteur	1
3	12109-000004	Étrier de blocage de la soupape	4
4	12112-000008	Coupelle d'appui du ressort de la soupape	2
5	12103-000003	Ressort de la soupape	2
6	12111-000015	Soupape d'aspiration	1
7	12106-000001	Coupelle d'appui du ressort externe de la soupape	1
8	12140-000031	Sous-assemblage de la culasse	1
9	90204-000021	Goujon, M6 x 92	2
10	90203-000004	Goujon, M6 x 75	2
11	12101-000003	Guide d'étanchéité	1
12	12131-000018	Joint de la culasse du cylindre	1
13	12121-000017	Soupape d'échappement	1

SCHÉMA DE PIÈCES DEL CARBURATEUR

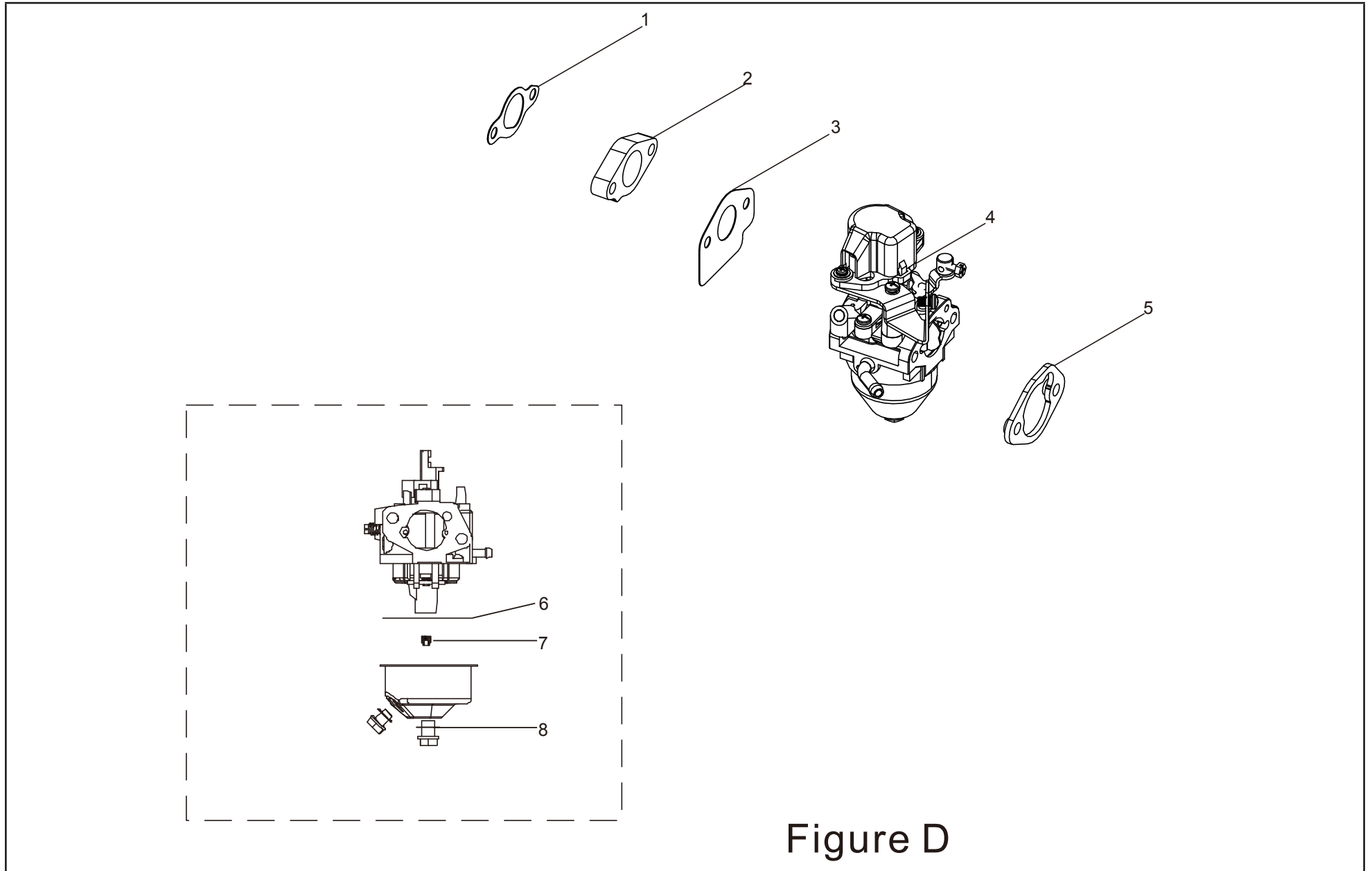


Figure D

LISTE DE PIÈCES DEL CARBURATEUR

No	No de pièce	Description	Qté
1	17002-000008	Joint d'entrée	1
2	16003-000020	Plaque d'isolation du carburateur	1
3	16001-000008	Joint du carburateur	1
4	16100-000072	Ensemble du carburateur	1
5	17001-000014	Joint du filtre à air	1
6	16112-000008	Bague d'étanchéité du flotteur	1
7	16161-000085	Gicleur principal standard (H189Y-0009-0705)	1
	16161-000084	Gicleur principal à altitude de 914 à 1 828 (3 000 à 6 000 pi) (H189Y-0009-068)	/
	16161-000086	Gicleur principal à altitude de 1 28 à 2 438 (6 000 à 8 000 pi) (H189Y-0009-066)	/
8	90681-000003	Joint d'étanchéité	1

SCHÉMA DE PIÈCES DE LA PLAQUE DE MONTAGE

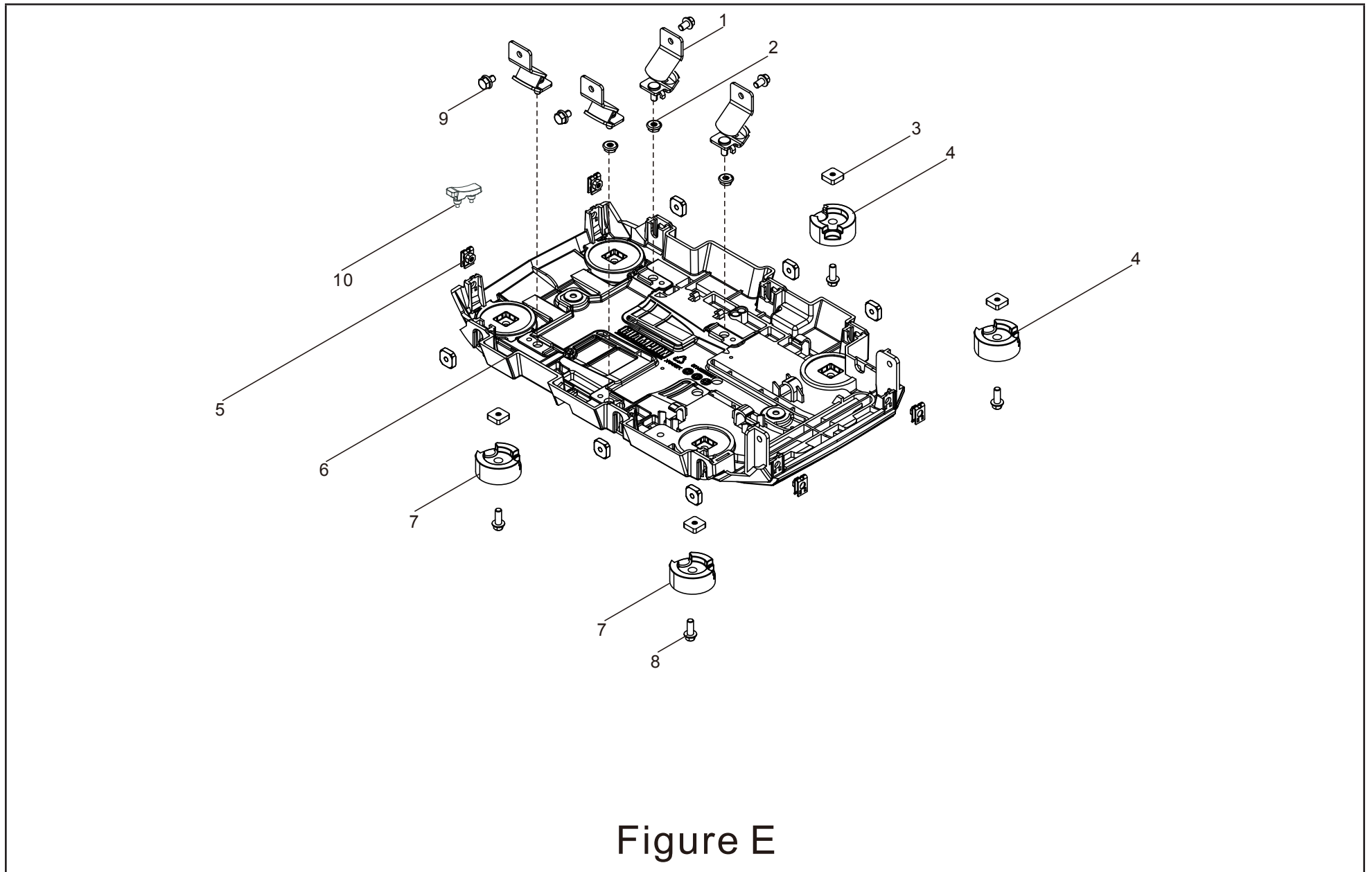


Figure E

LISTE DE PIÈCES DE LA PLAQUE DE MONTAGE

No	No de pièce	Description	Qté
1	51005-000012	Support de montage antivibrations du cadre	4
2	90305-000007	Écrou à bride hexagonale M6	4
3	90326-000001	Écrou carré M6	10
4	51014-000010	Pied droit, caoutchouc	2
5	17199-000003	Écrou à agrafe M5	4
6	51143-000007	Plaque inférieure	1
7	51014-000009	Pied gauche, caoutchouc	2
8	90001-000022	Boulon à bride hexagonale M6 x 16	4
9	90001-000020	Boulon à bride hexagonale M6 x 14	4
10	50035-000001	Support en caoutchouc du coussin	1

SCHÉMA DE PIÈCES DEL RÉSERVOIR DE CARBURANT

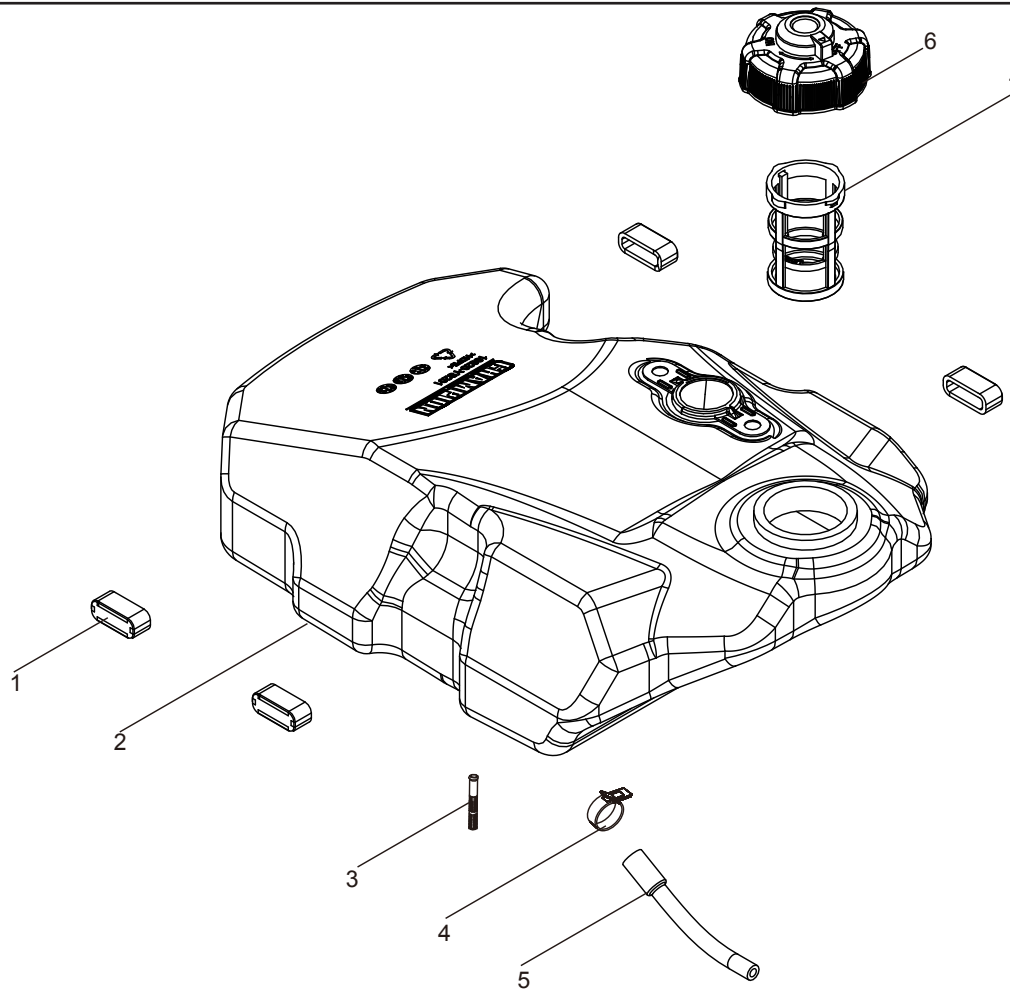


Figure F

LISTE DE PIÈCES DEL RÉSERVOIR DE CARBURANT

No	No de pièce	Description	Qté
1	90683-000004	Bague	4
2	16620-000053	Réservoir de carburant	1
3	16514-000001	Cartouche filtrante du réservoir de carburant	1
4	90685-000010	Collier de serrage, Ø10,5 x 8 x 0,8	1
5	90686-000054	Tuyau de carburant, Ø4,5 x Ø8,5 x 90	1
6	16730-000012	Capuchon du réservoir de carburant	1
7	16652-000018	Filtre à carburant	1

SCHÉMA DE PIÈCES DEL PANNEAU DE COMMANDE

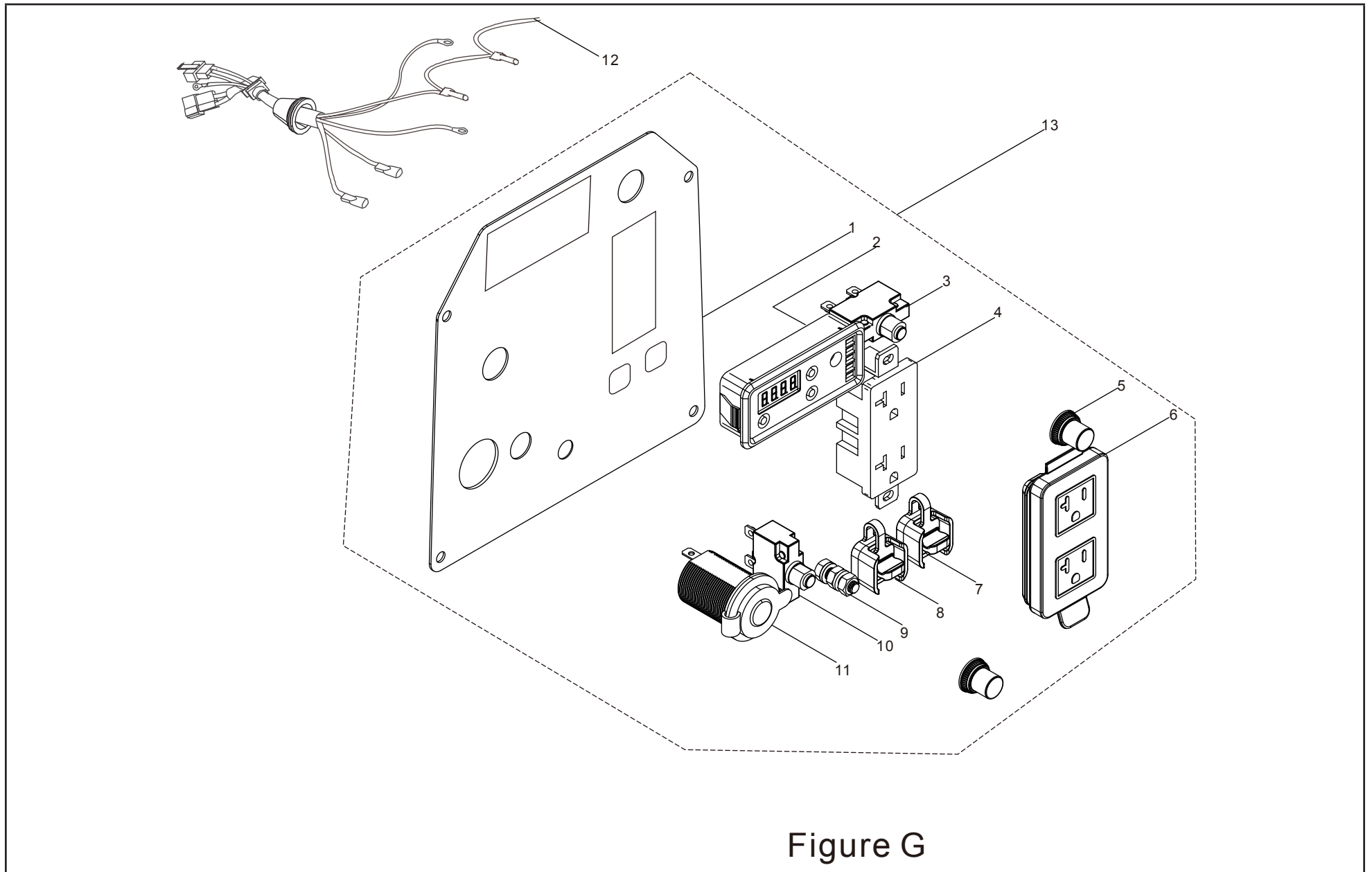


Figure G

LISTE DE PIÈCES DEL PANNEAU DE COMMANDE

No	No de pièce	Description	Qté
1	35650-000042	Panneau de commande	1
2	35632-000020	Intelligauge	1
3	31234-000003	Disjoncteur 20 A à bouton-poussoir, 125/250 V	1
4	35614-000017	Prise 20 A/125 V	1
5	35654-000005	Cache-prise du disjoncteur	2
6	35654-000013	Cache-prise du disjoncteur	1
7	35614-000020	Prise noire 50 A/1 000 V	1
8	35614-000019	Prise rouge 50 A/1 000 V	1
9	35629-000001	Borne de mise à la terre	1
10	31234-000002	Disjoncteur 8 A à bouton-poussoir, 125/250 V	1
11	35619-000003	Prise automobile 12 V CC	1
12	35660-000049	Faisceau de câblage du panneau de commande	1
13	35610-000156	Assemblage du panneau de commande	1

SCHÉMA DE CÂBLAGE

