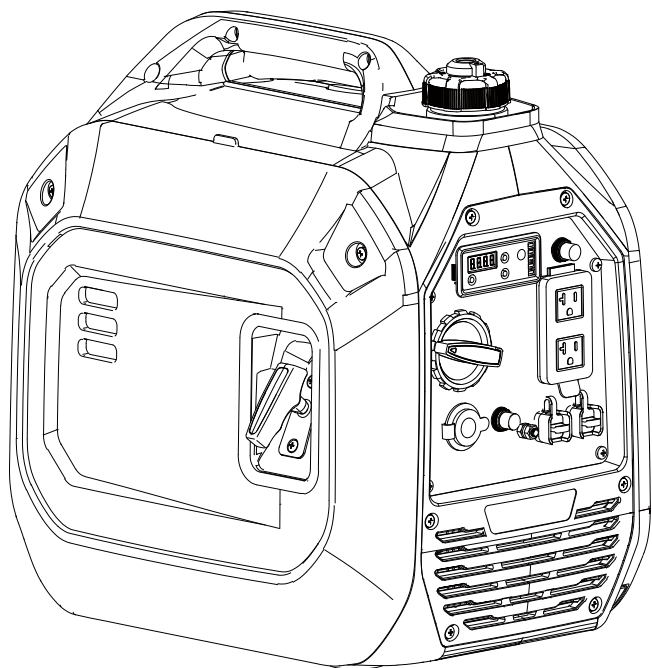




MODELO #BD201309



INFORMACIÓN DE PARTES

GENERADOR INVERSOR PORTÁTIL DE 2500W

RANGO DE NÚMERO DE SERIE: TODOS



Para pedir piezas de reemplazo por favor
llame al **1-888-376-7375**.

TABLA DE CONTENIDO

Diagrama de partes del generador.....	3
Lista de partes del generador	4
Diagrama de partes del motor.....	5
Lista de partes del motor	6
Diagrama de partes de la culata	8
Lista de partes de la culata	9
Diagrama de partes del carburador.....	10
Lista de partes del carburador	11
Diagrama de partes de la placa de montaje.....	12
Lista de partes de la placa de montaje	13
Diagrama de partes del tanque de combustible	14
Lista de partes del tanque de combustible.....	15
Diagrama de partes del tablero de control.....	16
Lista de partes del tablero de control	17
Diagrama de cableado.....	18

DIAGRAMA DE PARTES DEL GENERADOR

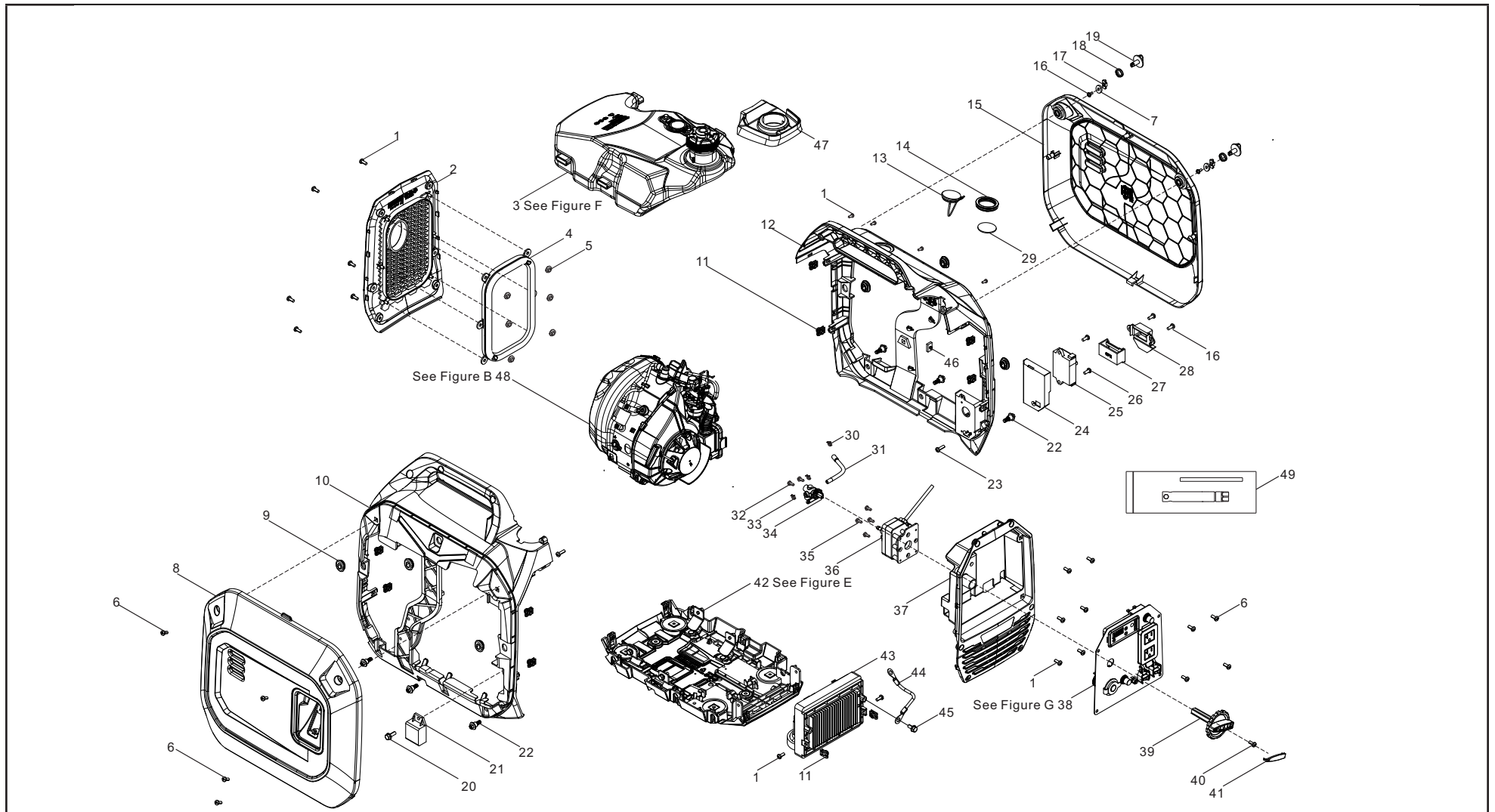


Figure A

LISTA DE PARTES DEL GENERADOR

#	Número de parte	Descripción	Ctd.
1	90255-000004	Conjunto de tornillo y arandela, M5 x 16	18
2	18002-000010	Rejilla del silenciador	1
3	96104-Y16620-0009	Conjunto del tanque de combustible (ver la figura F)	1
4	18018-000002	Cojín con pegamento aislante del silenciador	1
5	37073-000001	Clip del resorte	6
6	90255-000003	Conjunto de tornillo y arandela, M5 x 12	8
7	90408-000002	Arandela plana	2
8	80092-000028	Tablero protector izquierdo	1
9	16601-000005	Montaje de vibraciones del tanque de combustible, Ø13 x 17	6
10	80091-000009	Carcasa izquierda	1
11	17199-000003	Tuerca de clip, M5	10
12	80095-000010	Carcasa derecha	1
13	30431-000004	Manguito de goma Ø30 x Ø41.7 x 87.5	1
14	30431-000005	Manguito de goma Ø30 x Ø40 x 9.8	1
15	80096-000027	Tablero protector derecho	1
16	90124-000002	Tornillo autorroscante, PT4.2 x 13	4
17	24329-000003	Traba	2
18	16527-000003	Resorte de ajuste del tope	2
19	35643-000005	Perilla giratoria del interruptor del motor	2
20	90001-000022	Perno de brida hexagonal, M6 x 16	1
21	30060-000023	Rectificador	1
22	90208-000003	Perno de paso hexagonal, M6 x 20	3
23	90129-000001	Tornillo autorroscante, ST3.2 x 10	1
24	16673-000004	Blindaje	1
25	35720-000001	Alarma de CO	1
26	90124-000005	Tornillo autorroscante, PT5 x 10	2
27	90722-000022	Tapón del sensor de CO	1
28	30079-000004	Placa del sensor de CO	1

#	Número de parte	Descripción	Ctd.
29	37205-000001	Mirilla de nivel de combustible del medidor de combustible	1
30	90685-000007	Abrazadera, Ø9.5 x 0.8 x 8 (AG)	1
31	90686-000053	Tubo de combustible, Ø4.5 x Ø8.5 x 220	1
32	90255-000001	Conjunto de tornillo y arandela, M4 x 10	2
33	90685-000013	Abrazadera, Ø8.5 x 0.6 x 8 (AG)	2
34	16750-000021	Conjunto del interruptor de combustible	1
35	90129-000002	Tornillo roscante de cabeza avellanada con ranura cruciforme, ST4.2 x 16	4
36	35160-000020	Dial del interruptor del motor	1
37	35680-000025	Asiento del panel	1
38	96119-Y35610-0003	Conjunto del panel de control (ver la figura G)	1
39	35643-000015	Perilla giratoria del interruptor del motor	1
40	90103-000006	Tornillo de cabeza troncocónica, M4 x 16	1
41	82007-000006	Cubierta decorativa	1
42	96103-Y51100-0010	Conjunto de la placa de montaje del motor (ver la figura E)	1
43	30043-000032	Inversor	1
44	30009-000015	Cable de tierra	1
45	90001-000016	Perno de brida hexagonal, M6 x 10	1
46	50033-000002	Goma del cojín	1
47	16641-000005	Manguito de goma del orificio de llenado de combustible	1
48	96100-80MI4000-01	Motor de 80 cc	1
49	93130-000002	Llave de la bujía	1

DIAGRAMA DE PARTES DEL MOTOR

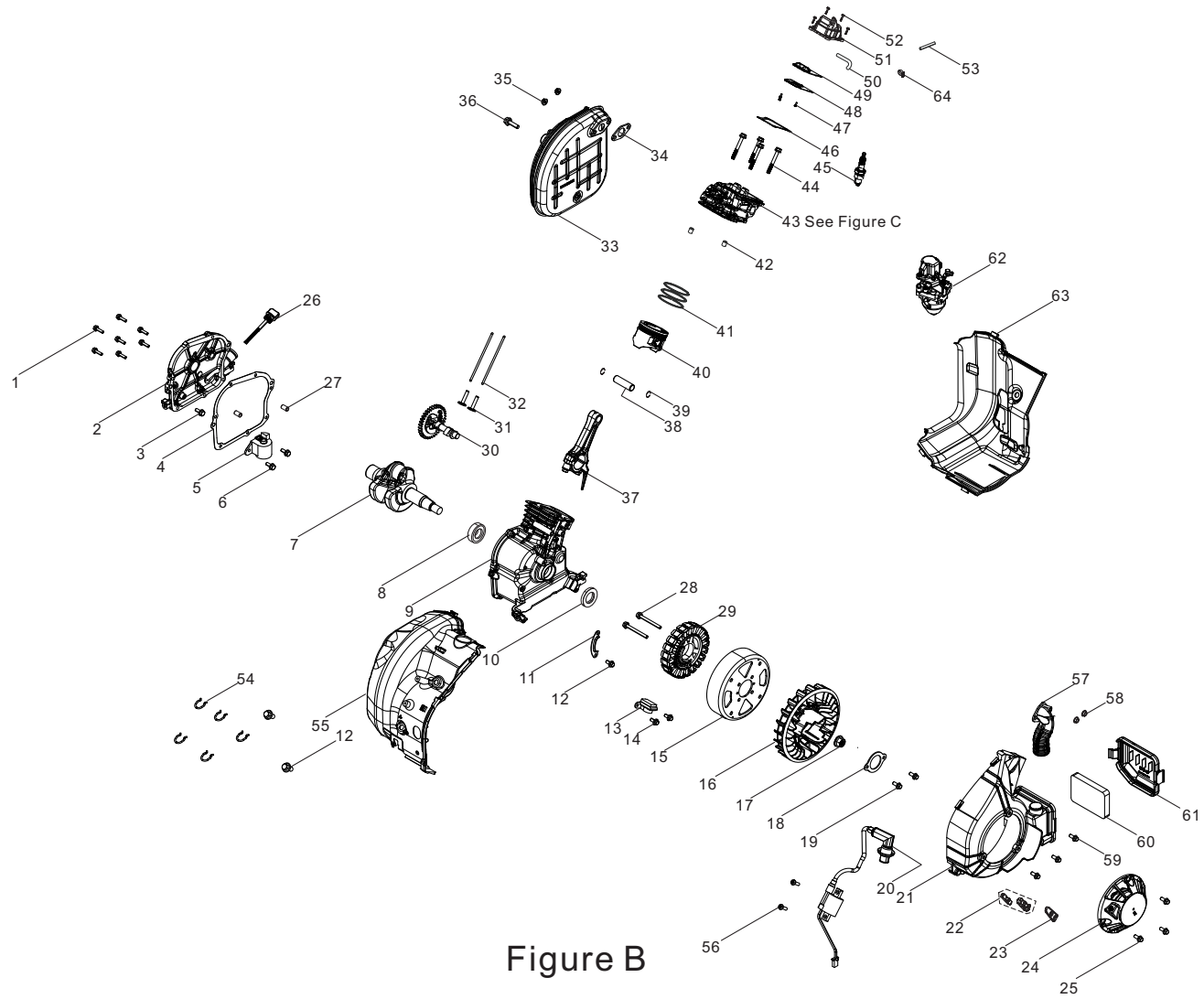


Figure B

LISTA DE PARTES DEL MOTOR

#	Número de parte	Descripción	Ctd.
1	90007-000025	Perno de brida hexagonal, M6 x 22	7
2	11411-000026	Cubierta del cárter	1
3	90007-000029	Perno de brida hexagonal, M6 x 10	1
4	11001-000014	Junta del cárter	1
5	37060-000012	Sensor de aceite del motor (sin tuerca)	1
6	90007-000010	Perno de brida hexagonal, M6 x 14	2
7	13300-000041	Conjunto del cigüeñal	1
8	90547-000004	Cojinete, 6204	1
9	11310-000032	Subconjunto del cárter	1
10	90682-000019	Sello de aceite, Ø20 x Ø32 x 6	1
11	30002-000002	Abrazadera de cableado del magneto	1
12	90001-000018	Perno de brida hexagonal, M6 x 12	3
13	30130-000010	Gatillo	1
14	90007-000004	Perno de brida hexagonal, M5 x 16	2
15	30110-000015	Componente del rotor	1
16	19352-000018	Ventilador del motor	1
17	13501-000003	Tuerca del volante, M12 x 1.25	1
18	19356-000001	Junta del propulsor	1
19	90001-000020	Perno de brida hexagonal, M6 x 14	2
20	30400-000040	Bobina de encendido	1
21	28110-000041	Corona	1
22	28210-000002	Manillar de la cuerda de arranque	1
23	28004-000005	Conjunto de la placa guía de la cuerda de arranque	1
24	28200-000034	Conjunto del arranque retráctil	1
25	90007-000011	Perno de brida hexagonal, M6 x 16	3
26	15010-000027	Subconjunto de la varilla de medición del aceite	1
27	90502-000002	Pasador, Ø8 x 12	2
28	90001-000030	Perno de brida hexagonal, M6 x 30	2

#	Número de parte	Descripción	Ctd.
29	30120-000035	Componente del estator, Ø120 x 21	1
30	14200-000027	Conjunto del árbol de levas	1
31	14081-000006	Vástago de la válvula	2
32	14070-000009	Leva de la válvula	2
33	18100-000047	Conjunto del silenciador	1
34	18001-000009	Junta de salida de escape	1
35	90310-000001	Contratuerca de brida hexagonal, M6	2
36	90007-000030	Perno de brida hexagonal, M6 x 60	1
37	13010-000017	Biela	1
38	13121-000010	Pasador del pistón, Ø11 x Ø8 x 37	1
39	13122-000007	Clip del pasador del pistón	2
40	13111-000015	Pistón	1
41	13200-000017	Conjunto de anillos del pistón	1
42	90502-000002	Pasador, Ø8 x 12	2
43	96101-Z120410-0011	Subconjunto de la culata (ver la figura C)	1
44	12003-000008	Perno de la culata, M6 x 50	4
45	30010-000005	Bujía A5RTC	1
46	12004-000015	Junta de la cubierta de la culata	1
47	90103-000001	Tornillo de cabeza troncocónica, M3 x 8	3
48	11332-000004	Junta de la cubierta de la ranura de respiración	1
49	11320-000005	Conjunto de la pieza de respiración	1
50	17004-000023	Tubo del respiradero	1
51	12410-000016	Subconjunto de la cubierta de la culata	1
52	90007-000011	Perno de brida hexagonal, M6 x 16	4
53	30431-000027	Manguito de goma, Ø14.5 x Ø13 x 60	1
54	90740-000011	Abrazadera, Ø1.6	5
55	19308-000001	Blindaje izquierdo del cuerpo	1
56	90107-000012	Tornillo autorroscante, ST4.8 x 19	2

#	Número de parte	Descripción	Ctd.
57	17110-000004	Conjunto del tubo de admisión del filtro de aire	1
58	90305-000007	Tuerca de brida hexagonal, M6	2
59	90001-000024	Perno de brida hexagonal, M6 x 20	3
60	17151-000015	Elemento del filtro de aire	1
61	17104-000003	Cubierta del filtro de aire	1
62	96105-Z16100-0007	Carburador (ver la figura D)	1
63	19340-000011	Blindaje inferior	1
64	90685-000008	Abrazadera, Ø10.5	1

DIAGRAMA DE PARTES DE LA CULATA

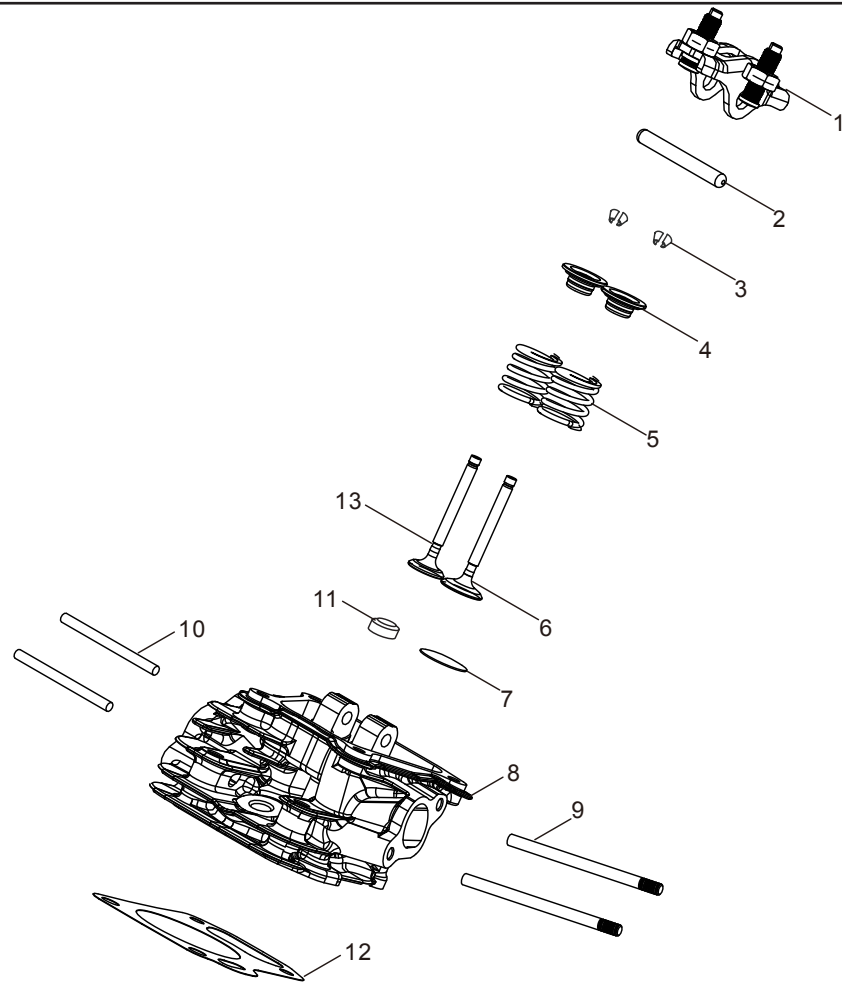


Figure C

LISTA DE PARTES DE LA CULATA

#	Número de parte	Descripción	Ctd.
1	14310-000011	Conjunto del balancín de la válvula	2
2	14330-000001	Conjunto del eje del balancín	1
3	12109-000004	Abrazadera de bloqueo de la válvula	4
4	12112-000008	Retenedor del resorte de la válvula	2
5	12103-000003	Resorte de la válvula	2
6	12111-000015	Válvula de admisión	1
7	12106-000001	Retenedor del resorte exterior de la válvula	1
8	12140-000031	Subconjunto de la culata	1
9	90204-000021	Perno, M6 x 92	2
10	90203-000004	Perno, M6 x 75	2
11	12101-000003	Guía del sello	1
12	12131-000018	Junta de la culata	1
13	12121-000017	Válvula de escape	1

DIAGRAMA DE PARTES DEL CARBURADOR

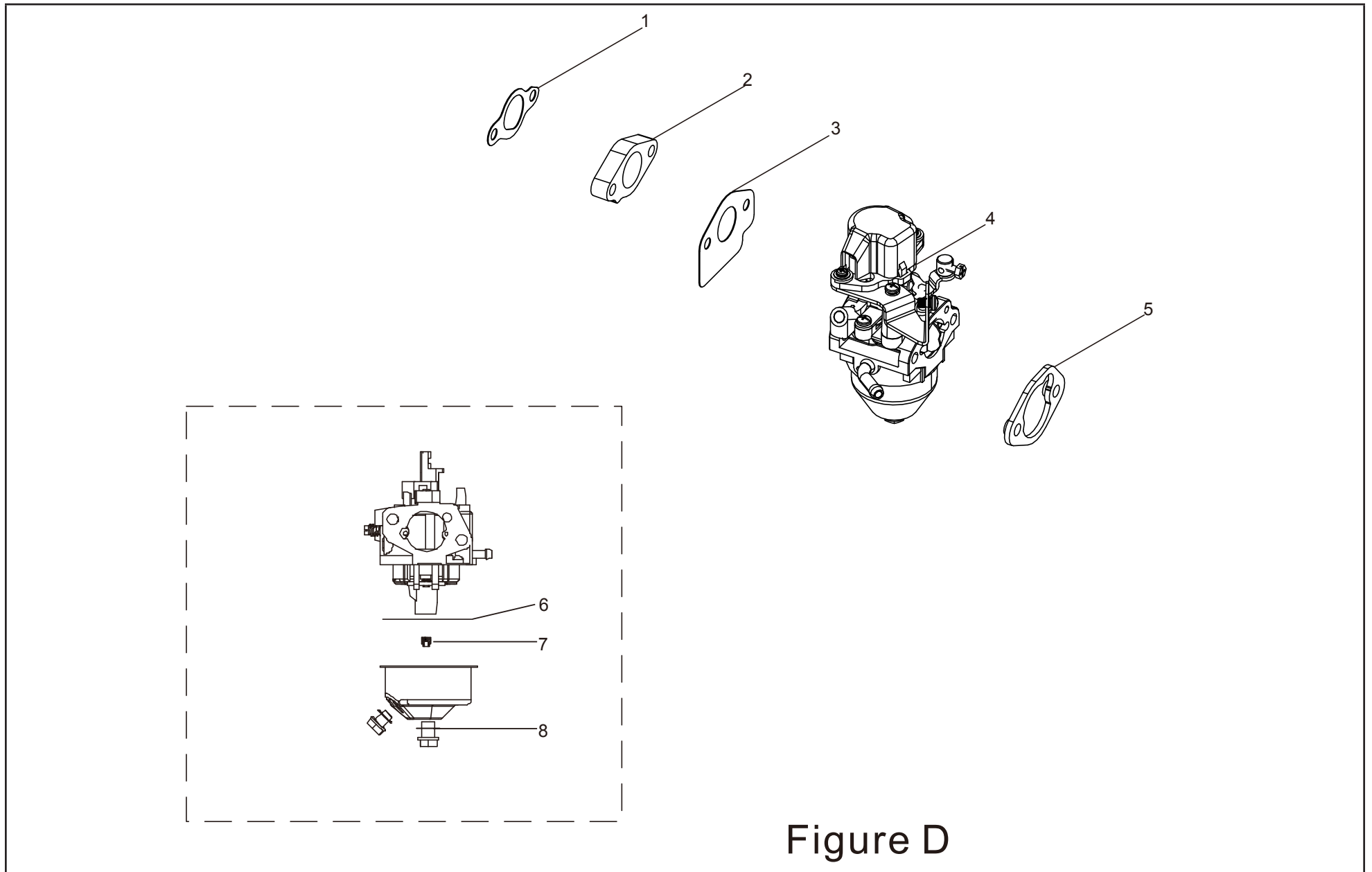


Figure D

LISTA DE PARTES DEL CARBURADOR

#	Número de parte	Descripción	Ctd.
1	17002-000008	Junta de entrada	1
2	16003-000020	Placa aislante del carburador	1
3	16001-000008	Junta del carburador	1
4	16100-000072	Conjunto del carburador	1
5	17001-000014	Junta del filtro de aire	1
6	16112-000008	Anillo de sellado flotante	1
7	16161-000085	Boquilla principal estándar (H189Y-0009-0705)	1
	16161-000084	Boquilla principal para 3000-6000 pies de altitud (H189Y-0009-068)	/
	16161-000086	Boquilla principal para 6000-8000 pies de altitud (H189Y-0009-066)	/
8	90681-000003	Anillo de sellado	1

DIAGRAMA DE PARTES DE LA PLACA DE MONTAJE

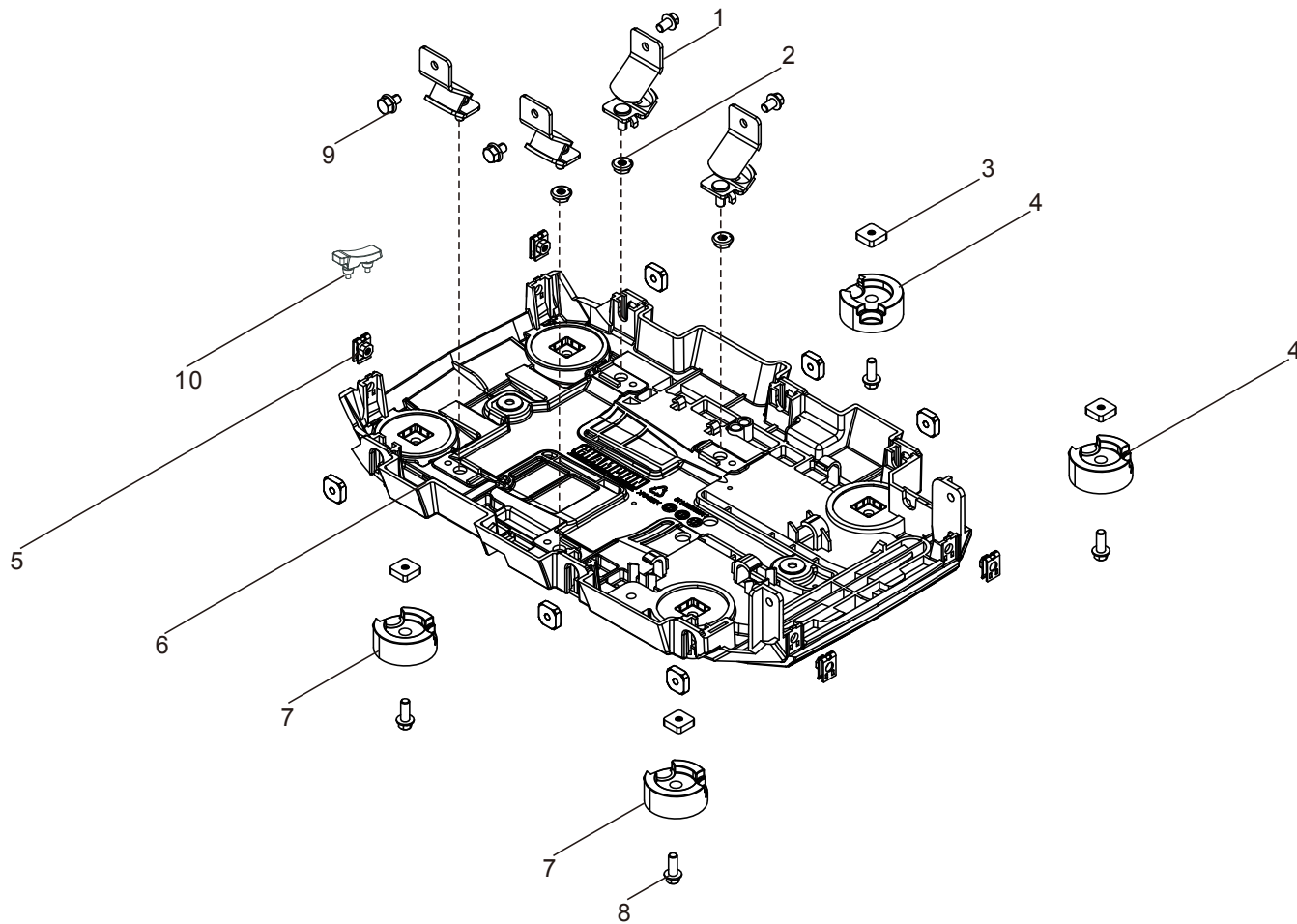


Figure E

LISTA DE PARTES DE LA PLACA DE MONTAJE

#	Número de parte	Descripción	Ctd.
1	51005-000012	Montaje de vibraciones del bastidor	4
2	90305-000007	Tuerca de brida hexagonal, M6	4
3	90326-000001	Tuerca cuadrada, M6	10
4	51014-000010	Pata de goma derecha	2
5	17199-000003	Tuerca de clip, M5	4
6	51143-000007	Placa inferior	1
7	51014-000009	Pata de goma izquierda	2
8	90001-000022	Perno de brida hexagonal, M6 x 16	4
9	90001-000020	Perno de brida hexagonal, M6 x 14	4
10	50035-000001	SopORTE de goma del cojín	1

DIAGRAMA DE PARTES DEL TANQUE DE COMBUSTIBLE

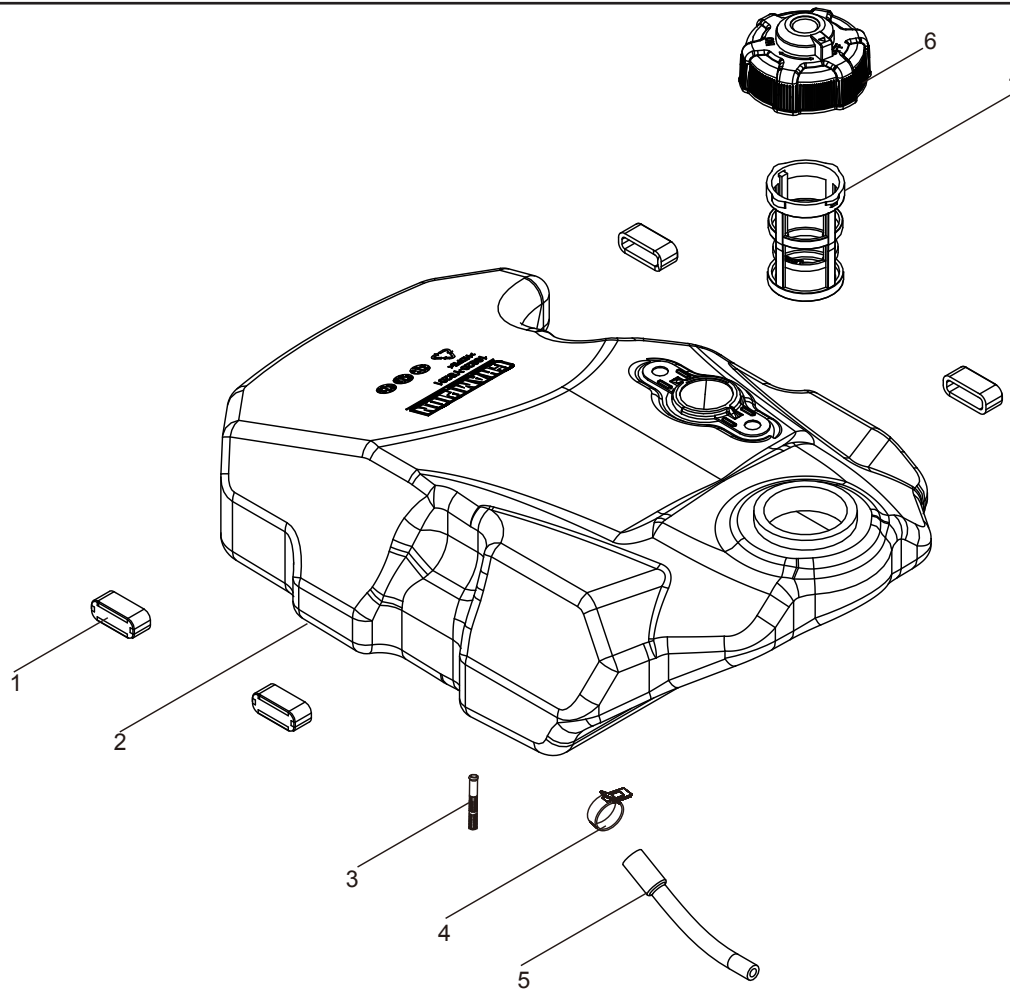


Figure F

LISTA DE PARTES DEL TANQUE DE COMBUSTIBLE

#	Número de parte	Descripción	Ctd.
1	90683-000004	Buje	4
2	16620-000053	Tanque de combustible	1
3	16514-000001	Elemento filtrante del tanque de combustible	1
4	90685-000010	Abrazadera, Ø10.5 x 8 x 0.8	1
5	90686-000054	Tubo de combustible, Ø4.5 x Ø8.5 x 90	1
6	16730-000012	Tapa del tanque de combustible	1
7	16652-000018	Filtro de combustible	1

DIAGRAMA DE PARTES DEL TABLERO DE CONTROL

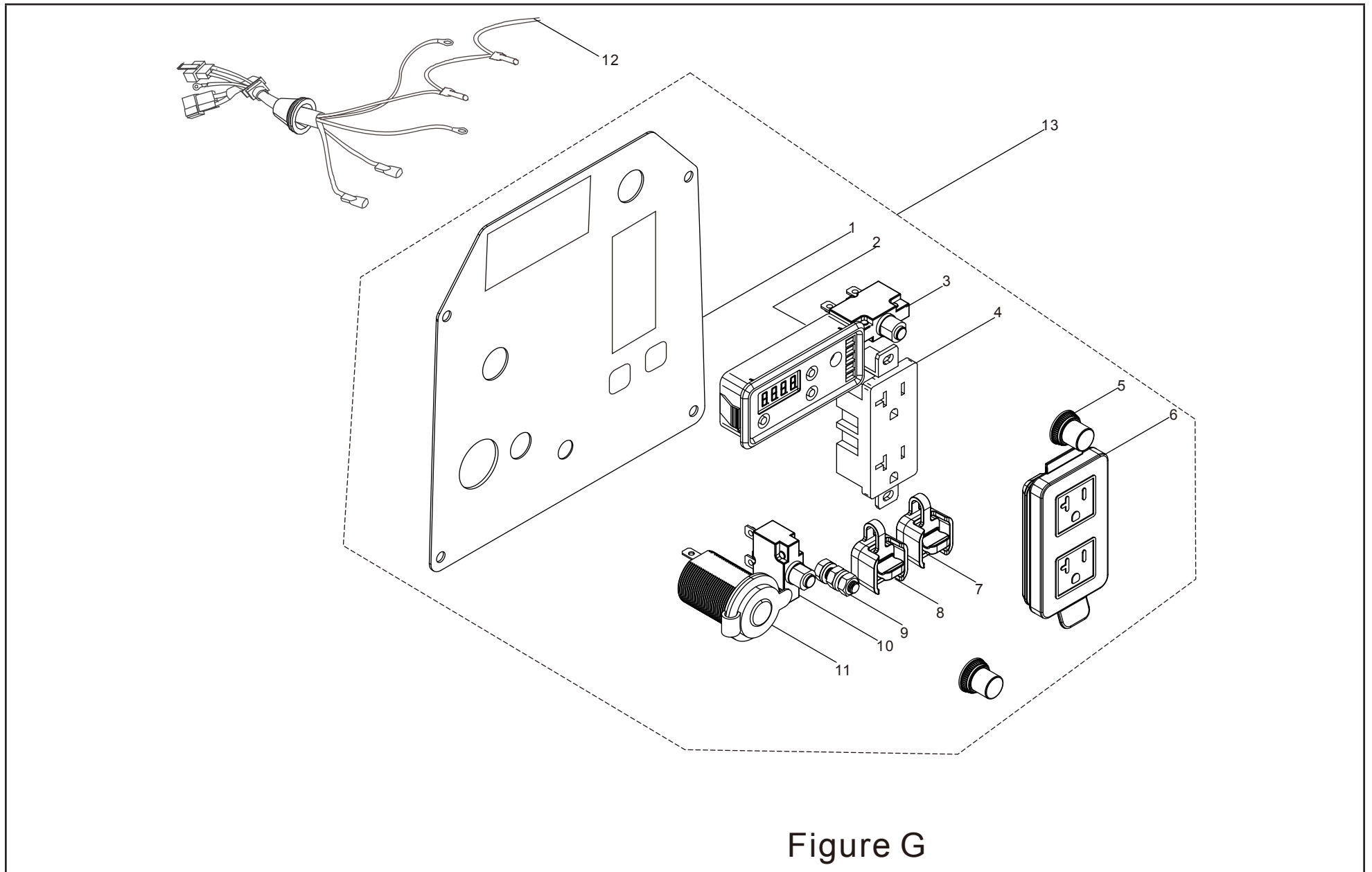


Figure G

LISTA DE PARTES DEL TABLERO DE CONTROL

#	Número de parte	Descripción	Ctd.
1	35650-000042	Panel de control	1
2	35632-000020	Intelliguage	1
3	31234-000003	Disyuntor de 20 A con pulsador (125/250 V)	1
4	35614-000017	Receptáculo de 20 A/125 V	1
5	35654-000005	Cubierta del receptáculo del disyuntor	2
6	35654-000013	Cubierta del receptáculo del disyuntor	1
7	35614-000020	Receptáculo negro de 50 A/1000 V	1
8	35614-000019	Receptáculo rojo de 50 A/1000 V	1
9	35629-000001	Terminal de tierra	1
10	31234-000002	Disyuntor de 8 A con pulsador (125/250 V)	1
11	35619-000003	Receptáculo de automotor de 12 VCC	1
12	35660-000049	Mazo de cables del panel de control	1
13	35610-000156	Conjunto del panel de control	1

DIAGRAMA DE CABLEADO

