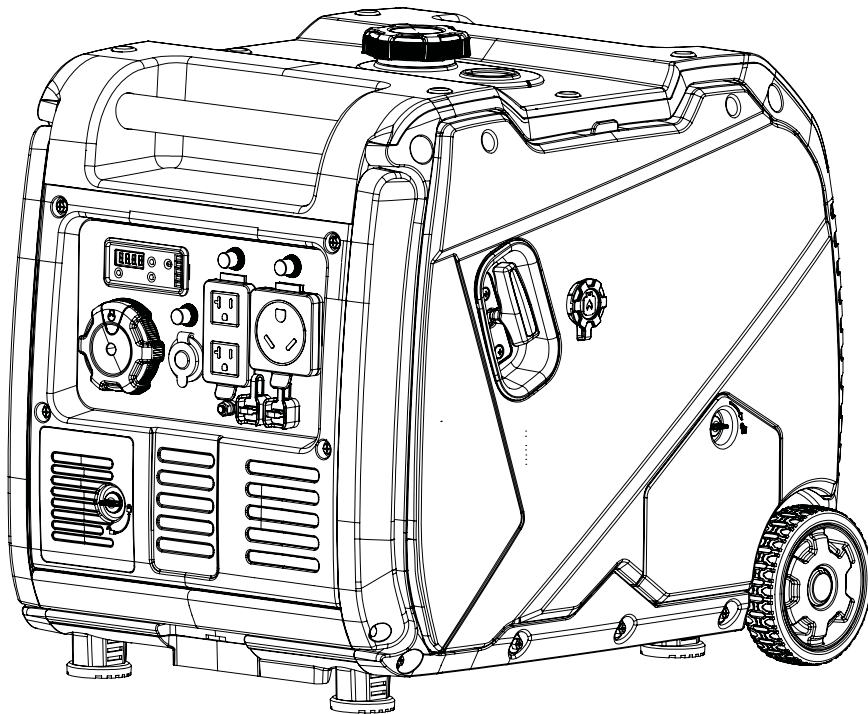


Champion Power Equipment, Inc.

**MODELO #201319**



## **INFORMACIÓN DE PARTES**

**GENERADOR INVERSOR DE COMBUSTIBLE DUAL CON  
ENCENDIDO ELÉCTRICO 4500W**

**RANGO DE NÚMERO DE SERIE: TODOS**



Para pedir piezas de reemplazo por favor visite:  
**[shop.championpowerequipment.com](http://shop.championpowerequipment.com)**  
o llame al **1-877-338-0999**.

## **TABLA DE CONTENIDO**

<b>Diagrama de partes del generador inversor .....</b>	<b>3</b>
<b>Lista de partes del generador inversor .....</b>	<b>4</b>
<b>Diagrama de partes del motor .....</b>	<b>6</b>
<b>Lista de partes del motor .....</b>	<b>7</b>
<b>Diagrama de partes de la culata .....</b>	<b>9</b>
<b>Lista de partes de la culata .....</b>	<b>10</b>
<b>Diagrama de partes del carburador .....</b>	<b>11</b>
<b>Lista de partes del carburador .....</b>	<b>12</b>
<b>Diagrama de partes del bastidor .....</b>	<b>13</b>
<b>Lista de partes del bastidor .....</b>	<b>14</b>
<b>Diagrama de partes del tanque de combustible .....</b>	<b>15</b>
<b>Lista de partes del tanque de combustible .....</b>	<b>16</b>
<b>Diagrama de partes del tablero de control .....</b>	<b>17</b>
<b>Lista de partes del tablero de control .....</b>	<b>18</b>
<b>Diagrama de partes del juego de ruedas .....</b>	<b>19</b>
<b>Lista de partes del juego de ruedas .....</b>	<b>20</b>
<b>Diagrama de cableado .....</b>	<b>21</b>

# DIAGRAMA DE PARTES DEL GENERADOR INVERSOR

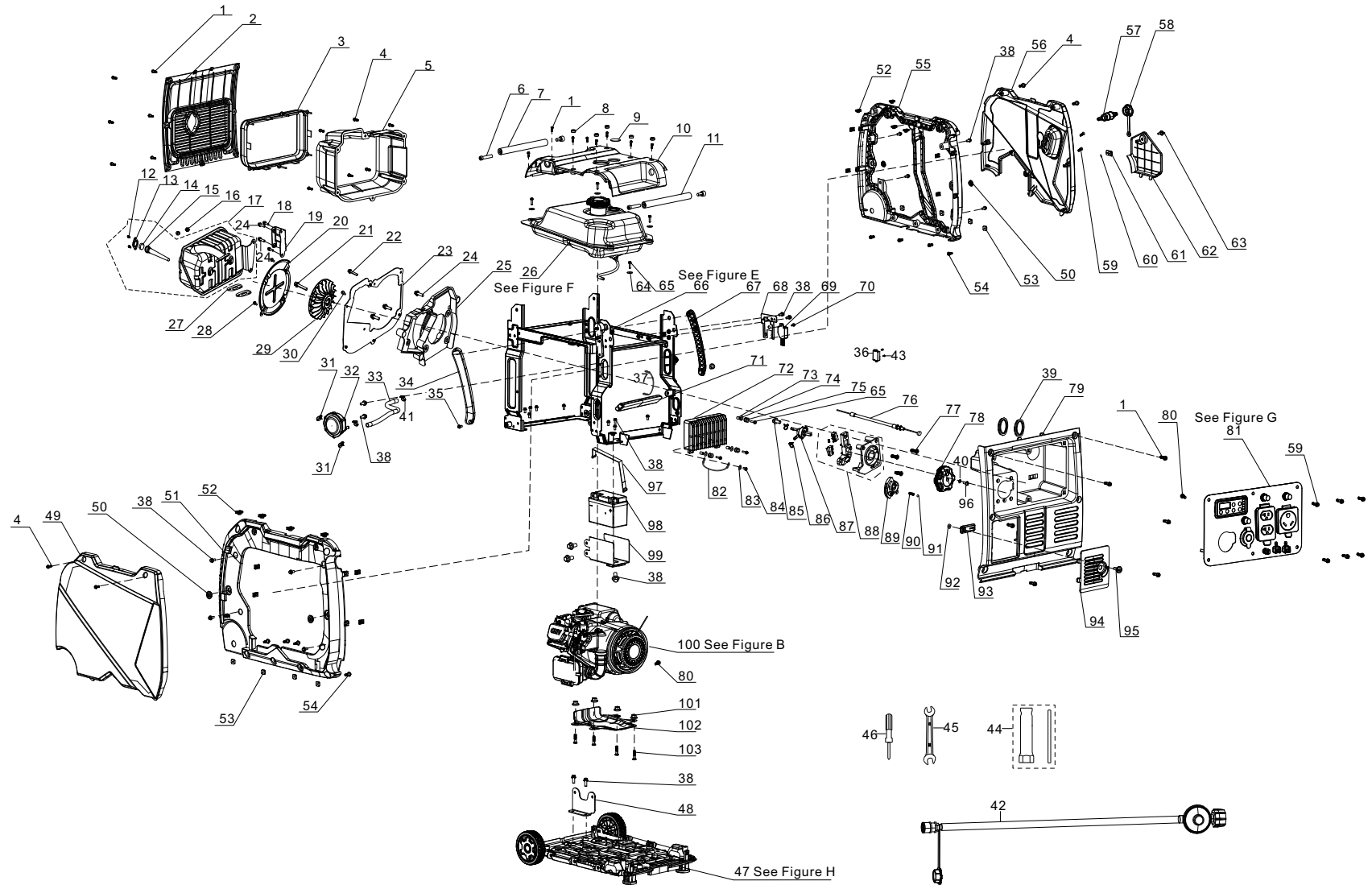


Figure A

## LISTA DE PARTES DEL GENERADOR INVERSOR

#	Número de parte	Descripción	Ctd.
1	90208-000005	Perno de paso hexagonal, M5 x 16 (6.5 mm)	20
2	18002-000001	Rejilla del silenciador	1
3	18018-000001	Cojín con pegamento aislante del silenciador	1
4	90208-000004	Perno de paso hexagonal, M5 x 12	10
5	18130-000001	Protector del silenciador	1
6	90115-000001	Perno de cabeza hueca hexagonal, M8 x 30	4
7	80153-000002	Manillar 2, Ø28 x 332	1
8	90722-000005	Tapón de extremo 1	6
9	37205-000001	Medidor de combustible	1
10	94230-000001	Cubierta superior	1
11	80153-000001	Manillar 1, Ø28 x 273	1
12	18012-000003	Perno del supresor de chispas, M5 x 10	2
13	18213-000002	Placa protectora del supresor de chispas	1
14	18218-000002	Bloque de silenciador	1
15	18250-000012	Supresor de chispas	1
16	90303-000005	Tuerca hexagonal, M8	2
17	18100-000009	Conjunto del silenciador	1
18	90007-000007	Perno de brida hexagonal, M6 x 12	2
19	18030-000001	Soporte del silenciador	1
20	18020-000001	Placa aislante del silenciador	1
21	90001-000042	Perno de brida hexagonal, M8 x 20	1
22	90007-000018	Perno de brida hexagonal, M6 x 35	1
23	18299-000001	Soporte del protector del silenciador	1
24	90001-000040	Perno de brida hexagonal, M8 x 16	5
25	28110-000001	Corona	1
26	96003-Y16620-0012	Conjunto del tanque de combustible (ver la figura F)	1
27	18001-000011	Junta de salida de escape	2
28	90134-000001	Perno de cabeza hexagonal cruciforme, M5 x 12	2

#	Número de parte	Descripción	Ctd.
29	19352-000001	Ventilador de refrigeración	1
30	90124-000002	Tornillo roscante, PT4 x 13	1
31	90748-000001	Abrazadera	2
32	77100-000005	Regulador auxiliar	1
33	90729-000008	Manguera de ventilación, Ø9.5 x Ø16.8 x 330	1
34	54912-000002	Brazo giratorio izquierdo	1
35	90001-000019	Perno de brida hexagonal, M6 x 12	2
36	35720-000003	Alarma de CO	1
37	30009-000007	Cable de tierra 1	1
38	90001-000018	Perno de brida hexagonal, M6 x 12	26
39	30431-000015	Manguito de goma, Ø30 x Ø40 x 9.8	2
40	90408-000001	Arandela plana	1
41	90748-000002	Abrazadera	2
42	77300-000001	Manguera LPG con regulador	1
43	90103-000013	Tornillo autorroscante, M5 x 16	2
44	93130-000005	Casquillo para bujía	1
45	93107-000004	Llave, 8 x 10	1
46	93120-000001	Destornillador	1
47	96103-Y51100-0016	Kit de ruedas (ver la figura H)	1
48	17003-000001	Soporte del filtro de aire	1
49	80092-000018	Tablero protector izquierdo	1
50	16601-000005	Montaje de vibraciones del tanque de combustible 2	4
51	80091-000001	Carcasa izquierda	1
52	17199-000003	Tuerca de clip, M5	16
53	90326-000001	Tuerca cuadrada, M6	8
54	90208-000003	Perno de paso hexagonal, M6 x 20	8
55	80095-000002	Carcasa derecha	1
56	80096-000017	Tablero protector derecho	1

#	Número de parte	Descripción	Ctd.
57	16021-000002	Conexión de entrada	1
58	90722-000015	Tapón de gasolina	1
59	90255-000003	Conjunto de tornillo y arandela, M5 x 12	8
60	37073-000001	Clip del resorte	1
61	24329-000001	Traba 1	1
62	51197-000003	Panel de acceso lateral para servicio	1
63	80105-000001	Perilla para servicio del panel de acceso lateral	1
64	90408-000010	Arandela plana	4
65	90001-000026	Perno de brida hexagonal, M6 x 25	7
66	96003-Y51100-0009	Conjunto del bastidor (ver la figura E)	1
67	54912-000003	Brazo giratorio derecho	1
68	51124-000011	Soporte de montaje	1
69	30060-000013	Rectificador	1
70	90001-000023	Perno de brida hexagonal, M6 x 16	1
71	54913-000002	Barra giratoria	1
72	30043-000025	Inversor	1
73	90683-000003	Buje	3
74	90406-000002	Arandela plana, M6	3
75	30431-000003	Tubo de goma	3
76	16080-000005	Subconjunto del mango de estrangulador	1
77	90129-000002	Tornillo autorroscante, 4.2 x 16	3
78	35643-000002	Perilla giratoria del interruptor del motor	1
79	35680-000003	Carcasa del panel de control	1
80	90001-000016	Perno de brida hexagonal, M6 x 10	2
81	35610-000117	Conjunto del panel (ver la figura G)	1
82	30009-000011	Cable de tierra	1
83	90408-000003	Arandela plana, M5	1
84	90005-000001	Perno hexagonal, M4 x 8	1
85	90001-000020	Perno de brida hexagonal, M6 x 14	1
86	90685-000012	Abrazadera, Ø8 x 7 x 0.6	2
87	16750-000005	Conjunto de la válvula de combustible	1

#	Número de parte	Descripción	Ctd.
88	35160-000008	Interruptor del motor	1
89	94111-000001	Tablero protector	1
90	16527-000001	Resorte de ajuste del tope	1
91	90543-000001	Bola de acero	1
92	90341-000002	Tuerca de nailon, M5	1
93	24329-000002	Traba 2	1
94	31123-000001	Cubierta de la batería	1
95	90208-000002	Perno de paso hexagonal, M5 x 16 (6 mm)	1
96	90103-000006	Tornillo autorroscante, M4 x 16	1
97	31115-000003	Abrazadera de la batería	1
98	31110-000001	Batería	1
99	31130-000001	Portabatería	1
100	96100-210DNV10-05	Motor, 212 cc (ver la figura B)	1
101	90305-000010	Tuerca de brida hexagonal, M8	4
102	19306-000002	Deflector de aire del cárter	1
103	90001-000050	Perno de brida hexagonal, M8 x 40	4

# DIAGRAMA DE PARTES DEL MOTOR

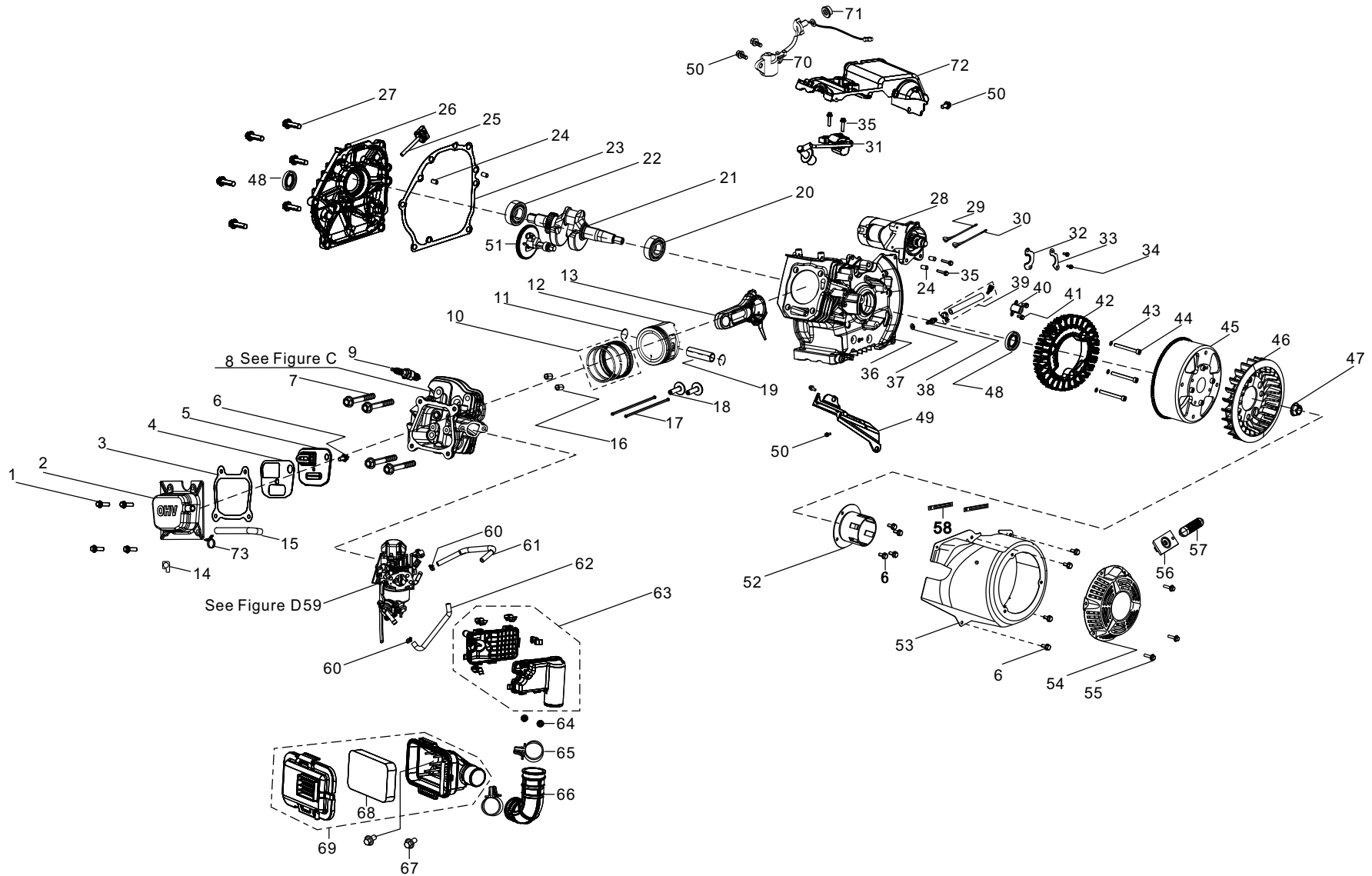


Figure B

## LISTA DE PARTES DEL MOTOR

#	Número de parte	Descripción	Ctd.
1	90001-000024	Perno de brida hexagonal, M6 x 20	4
2	12410-000006	Subconjunto de la cubierta de la culata	1
3	12004-000010	Junta de la cubierta de la culata	1
4	11332-000001	Junta, cubierta de la ranura de respiración	1
5	11320-000002	Pieza de respiración	1
6	90001-000018	Perno de brida hexagonal, M6 x 12	9
7	12003-000001	Perno de la culata, M8 x 60	4
8	96101-Z120410-0016	Culata	1
9	30010-000001	Bujía F6RTC	1
10	13200-000004	Conjunto de anillos del pistón	1
11	13122-000001	Clip del pasador del pistón	2
12	13111-000019	Pistón	1
13	13010-000015	Biela	1
14	90804-000001	Bloqueo de parada	1
15	17004-000014	Tubo del respiradero	1
16	90502-000007	Pasador, Ø11 x 14	2
17	14071-000005	Leva de la válvula	2
18	14081-000002	Vástago de la válvula	2
19	13121-000001	Pasador del pistón, Ø18 x Ø14 x 54	1
20	90547-000016	Cojinete (6305)	1
21	13300-000012	Conjunto del cigüeñal	1
22	90547-000006	Cojinete (6205)	1
23	11001-000001	Junta del cárter	1
24	90502-000002	Pasador, Ø8 x 12	4
25	15010-000002	Subconjunto de la varilla de medición del aceite	1
26	11411-000006	Cubierta del cárter	1
27	90001-000047	Perno de brida hexagonal, M8 x 32	6
28	30300-000002	Conjunto del motor de arranque	1
29	31112-000009	Mazo de cables para CC (batería)	1

#	Número de parte	Descripción	Ctd.
30	31114-000009	Mazo de cables para CC (motor)	1
31	30400-000012	Bobina de encendido	1
32	54066-000004	Abrazadera de cableado	1
33	30002-000001	Abrazadera de cableado del magneto	1
34	90001-000008	Perno de brida hexagonal, M5 x 20	2
35	90001-000028	Perno de brida hexagonal, M6 x 28	4
36	11310-000007	Subconjunto del cárter	1
37	90408-000021	Arandela plana, Ø10 x Ø15.8 x 1.5	1
38	90689-000003	Junta del tubo de combustible	1
39	11011-000001	Manguera de drenaje de aceite	1
40	30130-000004	Gatillo	1
41	90001-000007	Perno de brida hexagonal, M5 x 16	2
42	30120-000018	Componente de estator, Ø152 x 38	1
43	90408-000005	Arandela, M6	3
44	90102-000003	Tornillo de cabeza hueca hexagonal, M6 x 60	3
45	30110-000011	Componente del rotor	1
46	19352-000016	Ventilador de enfriamiento del motor	1
47	13501-000001	Tuerca del volante, M14 x 1.5	1
48	90682-000002	Sello de aceite, Ø25 x Ø41.25 x 6	2
49	19309-000001	Blindaje derecho del cárter	1
50	90001-000022	Perno de brida hexagonal, M6 x 16	5
51	14200-000008	Conjunto del árbol de levas	1
52	28002-000009	Polea del arranque	1
53	28110-000014	Corona	1
54	28200-000013	Conjunto del arranque retráctil	1
55	90251-000001	Conjunto de pernos y arandelas	3
56	28004-000005	Placa guía de la cuerda de arranque	1
57	28210-000002	Manillar de la cuerda de arranque	1
58	90684-000003	Clip, 100 mm	2
59	96003-Z16100-0028	Conjunto del carburador	1

#	Número de parte	Descripción	Ctd.
60	90748-000001	Abrazadera, Ø8 x 12	2
61	90729-000002	Manguera, Ø6.3 x Ø13 x 260	1
62	90729-000003	Manguera, Ø6.3 x Ø13 x 210	1
63	17400-000002	Filtro de aire auxiliar	1
64	90305-000007	Tuerca de brida hexagonal, M6	2
65	12081-000001	Abrazadera 1	2
66	12510-000001	Tubo de entrada	1
67	90001-000026	Perno de brida hexagonal, M6 x 25	2
68	17151-000005	Elemento del filtro de aire	1
69	17100-000017	Filtro de aire	1
70	37060-000009	Sensor de aceite de motor, sin tuerca	1
71	90305-000014	Tuerca de brida hexagonal, M10	1
72	16675-000001	Blindaje	1
73	90685-000015	Abrazadera, Ø14 x 1	1



## DIAGRAMA DE PARTES DE LA CULATA

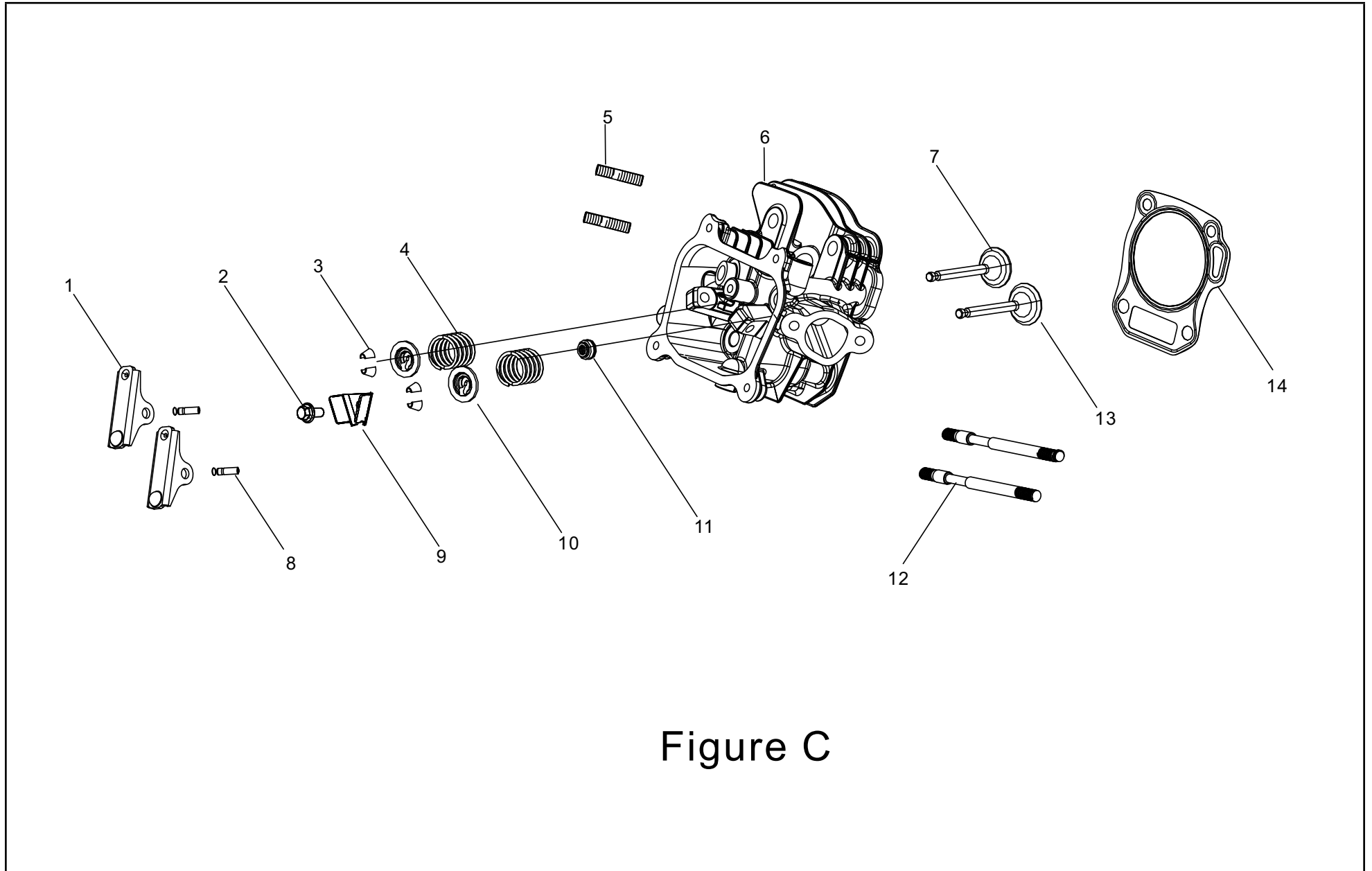


Figure C

**LISTA DE PARTES DE LA CULATA**

#	Número de parte	Descripción	Ctd.
1	14310-000008	Subconjunto del balancín de la válvula	2
2	90001-000018	Perno de brida hexagonal, M6 x 12	1
3	12109-000004	Abrazadera de bloqueo de la válvula	4
4	12103-000010	Resorte de la válvula, Ø18.3 x 2	2
5	90203-000001	Perno, M8 x 34	2
6	12140-000023	Subconjunto de la culata	1
7	12121-000015	Válvula de escape	1
8	14318-000007	Subconjunto del eje del balancín de la válvula	2
9	12419-000002	Placa del pasador de la cubierta de la culata	1
10	12112-000008	Retenedor del resorte de la válvula	2
11	12101-000006	Guía del sello	1
12	90207-000002	Perno, M6 x 105	2
13	12111-000012	Válvula de admisión	1
14	12131-000015	Junta de la culata	1

## DIAGRAMA DE PARTES DEL CARBURADOR

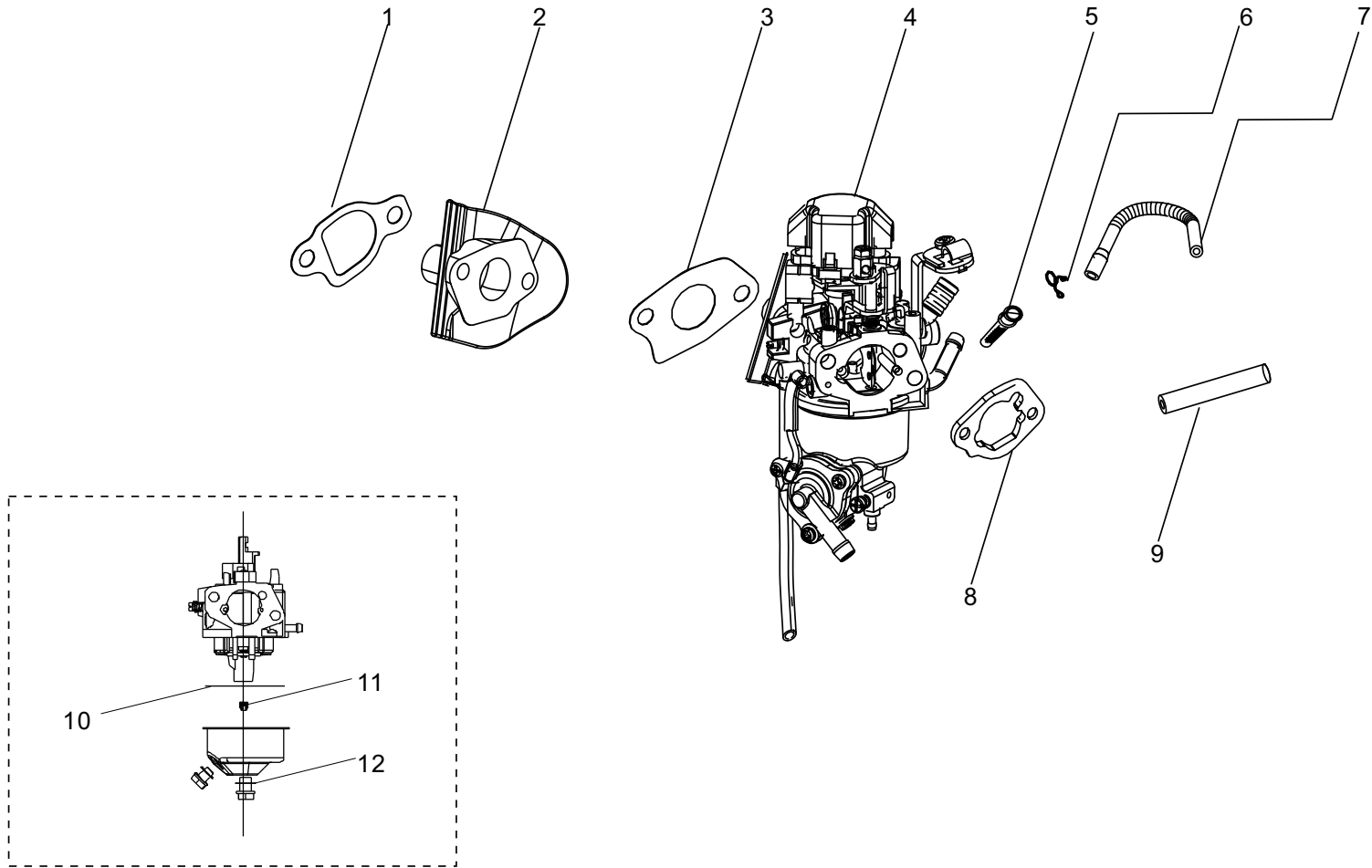


Figure D

**LISTA DE PARTES DEL CARBURADOR**

#	Número de parte	Descripción	Ctd.
1	16002-000006	Junta aislante del carburador	1
2	16003-000007	Placa aislante del carburador	1
3	16001-000001	Junta del carburador	1
4	16100-000036	Conjunto del carburador	1
5	16652-000016	Filtro de combustible	1
6	90685-000002	Abrazadera, Ø9 x Ø0.8 x 8	1
7	90686-000008	Tubo de combustible, Ø4.5 x Ø8.5 x 260	1
8	17001-000007	Junta del filtro de aire	1
9	30431-000010	Manguito de goma, Ø10 x Ø11 x 180	1
10	16112-000001	Anillo de sellado flotante	1
11	16161-000034	Boquilla principal (83#)	1
	16161-000033	Boquilla principal (81#), 3000-6000 pies de altitud	/
	16161-000031	Boquilla principal (79#), 6000-8000 pies de altitud	/
12	90681-000005	Anillo de sellado	1

## DIAGRAMA DE PARTES DEL BASTIDOR

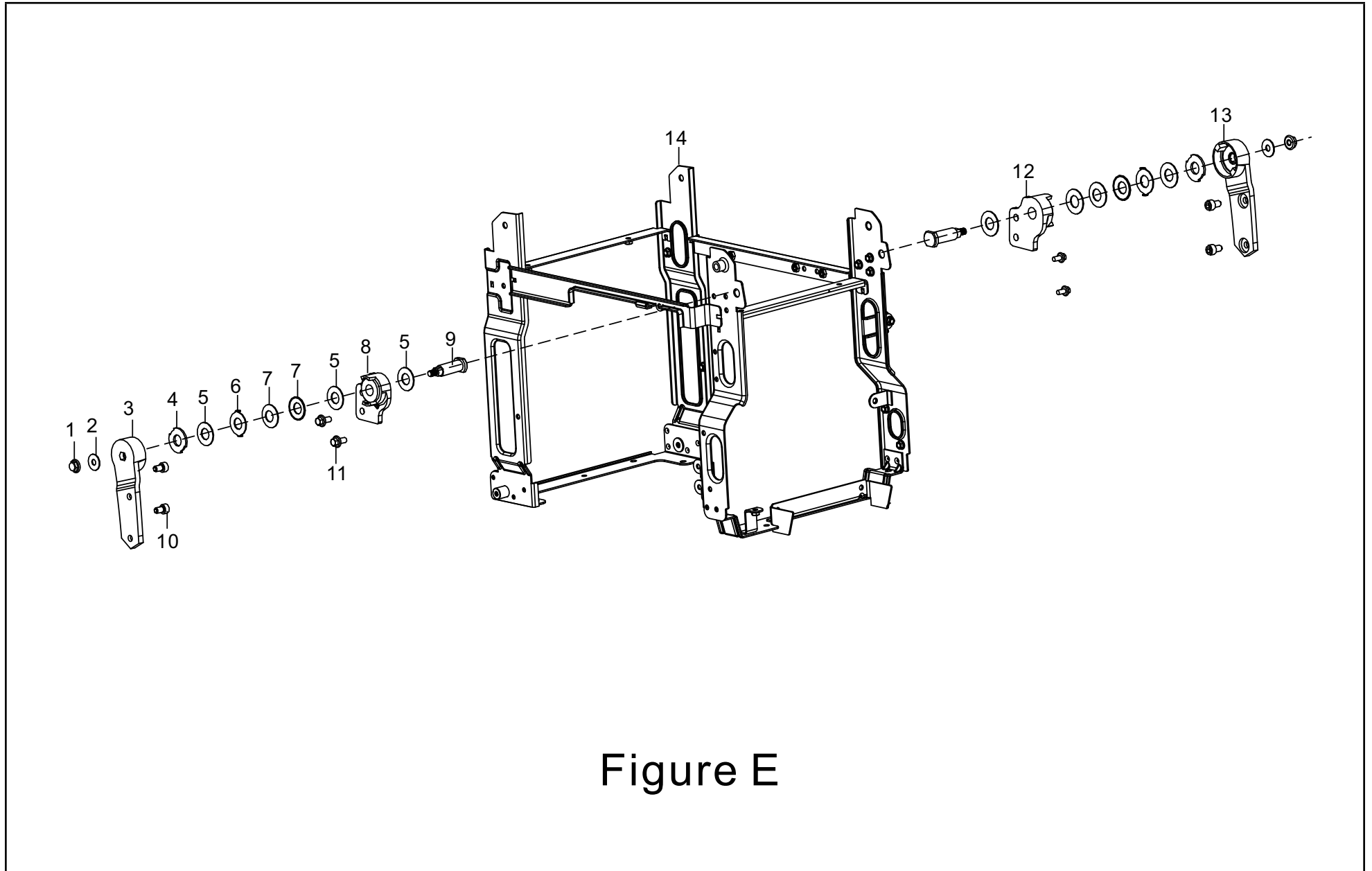


Figure E

## LISTA DE PARTES DEL BASTIDOR

#	Número de parte	Descripción	Ctd.
1	90341-000001	Tuerca de nailon, M6	2
2	90408-000015	Arandela plana, Ø18 x 6.5 x 1.5	2
3	54122-000001	Asiento izquierdo de conexión al tubo del manillar 2	1
4	90412-000001	Arandela plana, Ø12.2 x 27 x 2	2
5	90412-000002	Arandela plana, Ø13 x 25 x 1	6
6	42017-000001	Arandela de seguridad	2
7	90419-000002	Arandela de mariposa	4
8	54113-000005	Asiento izquierdo de conexión al tubo del manillar 1	1
9	26231-000001	Eje fijo	2
10	90001-000017	Perno de brida hexagonal, M6 x 10	4
11	90007-000011	Perno de brida hexagonal, M6 x 16	4
12	54113-000006	Asiento derecho de conexión al tubo del manillar 1	1
13	54122-000002	Asiento derecho de conexión al tubo del manillar 2	1
14	51100-000040	Conjunto del bastidor	1

## DIAGRAMA DE PARTES DEL TANQUE DE COMBUSTIBLE

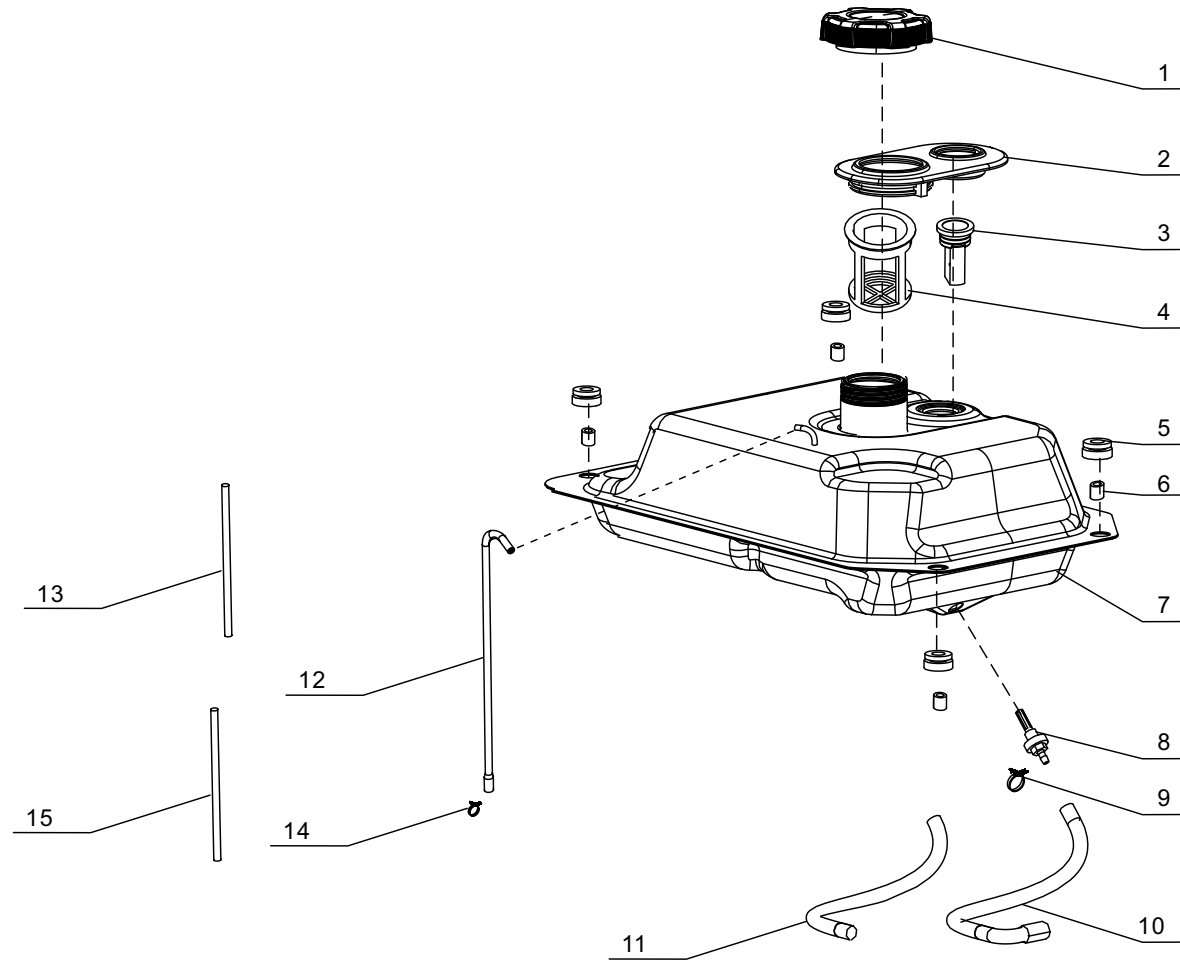


Figure F

**LISTA DE PARTES DEL TANQUE DE COMBUSTIBLE**

#	Número de parte	Descripción	Ctd.
1	16730-000011	Tapa del tanque de combustible	1
2	16641-000002	Manguito de goma del orificio de llenado de combustible	1
3	37200-000006	Medidor de combustible	1
4	16652-000004	Filtro de combustible	1
5	16601-000001	Montaje de vibraciones del tanque de combustible 1	4
6	90683-000001	Buje	4
7	16620-000005	Tanque de combustible, 8.5 l	1
8	16680-000001	Subconjunto de salida de combustible del tanque de combustible	1
9	90685-000007	Abrazadera, Ø9.5 x 0.8 x 8	1
10	90686-000007	Tubo del carburador, Ø4.5 x Ø8.5 x 155	1
11	30431-000001	Manguito de goma del tubo de combustible, Ø9 x Ø11 x 60	1
12	16804-000014	Tubo del filtro de aire, Ø4.5 x Ø8.5 x 375	1
13	30431-000010	Manguito de goma del tubo de combustible, Ø10 x Ø11 x 180	1
14	90685-000010	Abrazadera, Ø10.5 x 0.8 x 8	1
15	30431-000029	Manguito de goma del tubo de combustible, Ø11.5 x Ø13 x 100	1



## DIAGRAMA DE PARTES DEL TABLERO DE CONTROL

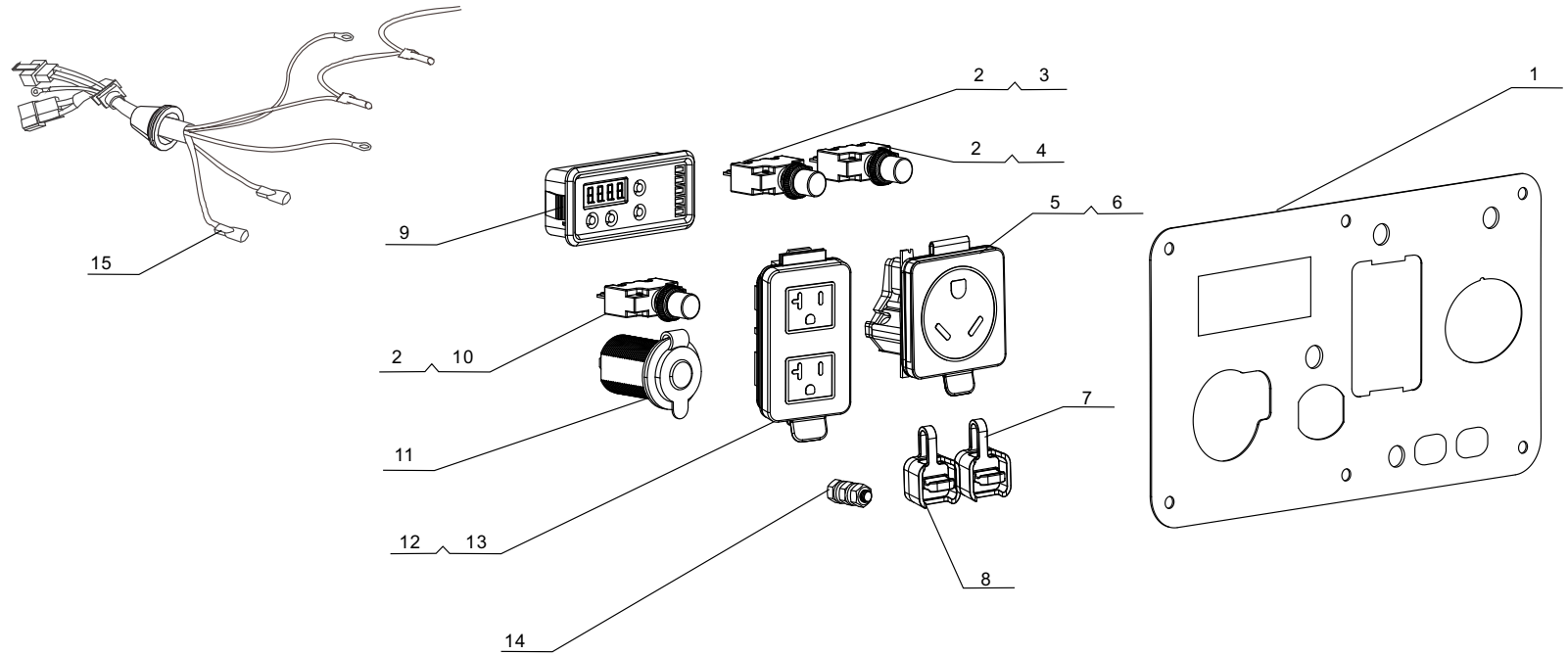


Figure G

**LISTA DE PARTES DEL TABLERO DE CONTROL**

#	Número de parte	Descripción	Ctd.
1	35650-000028	Panel de control	1
2	35654-000005	Cubierta del pulsador	3
3	31234-000003	Disyuntor de 20 A con pulsador	1
4	31234-000007	Disyuntor de 30 A con pulsador	1
5	35654-000011	Cubierta del receptáculo TT-30R	1
6	35614-000007	Receptáculo TT-30R de 30 A (125 V)	1
7	35614-000020	Receptáculo con cubierta negra paralelo inalámbrico de 40 A (250 V)	1
8	35614-000019	Receptáculo con cubierta roja paralelo inalámbrico de 40 A (250 V)	1
9	35632-000013	Intelliguage (INT5CINV)	1
10	31234-000002	Disyuntor con pulsador de 8 A	1
11	35619-000001	Receptáculo de automotor de 12 VCC	1
12	35654-000013	Cubierta del receptáculo 5-20R	1
13	35614-000017	Receptáculo 5-20R de 20 A (125 V)	1
14	35629-000001	Terminal de tierra	1
15	35660-000053	Mazo de cables del panel de control	1

## DIAGRAMA DE PARTES DEL JUEGO DE RUEDAS

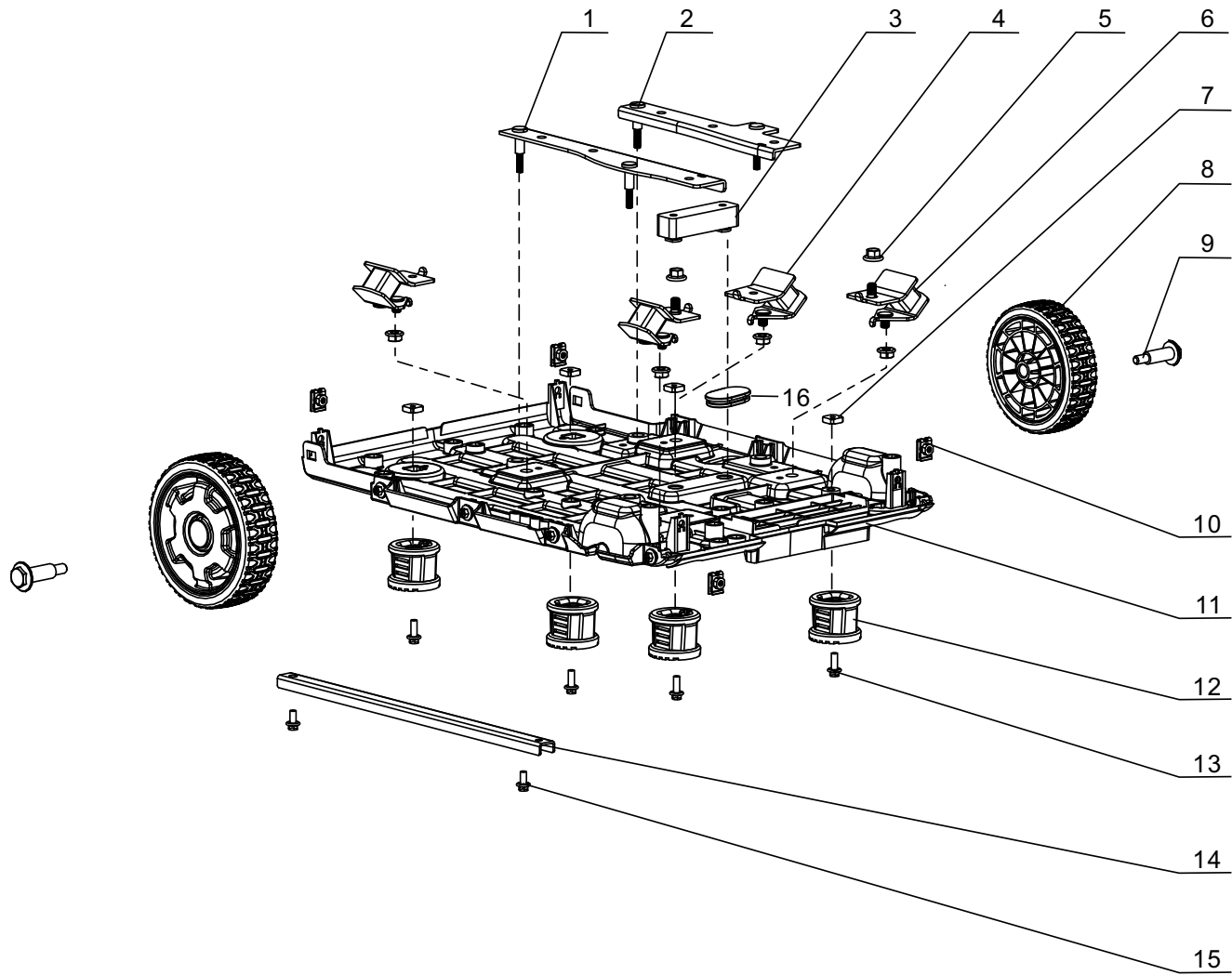


Figure H

**LISTA DE PARTES DEL JUEGO DE RUEDAS**

#	Número de parte	Descripción	Ctd.
1	51188-000001	Soporte izquierdo del motor	1
2	51189-000001	Soporte derecho del motor	1
3	50035-000003	Soporte de goma del cojín	1
4	51011-000003	Montaje de vibraciones del bastidor derecho	2
5	90305-000010	Tuerca de brida hexagonal, M8	6
6	51009-000001	Montaje de vibraciones del bastidor izquierdo	2
7	90326-000001	Tuerca cuadrada, M6	4
8	44110-000001	Rueda de 5" (12.7 cm) amarilla	2
9	42002-000002	Pasador de rueda	2
10	17199-000003	Tuerca de clip, M5	4
11	51143-000001	Placa inferior	1
12	51014-000007	Pata, goma	4
13	90001-000022	Perno de brida hexagonal, M6 x 16	4
14	51103-000002	Placa de refuerzo	1
15	90001-000018	Perno de brida hexagonal, M6 x 12	2
16	90722-000002	Tapón de extremo	1

# DIAGRAMA DE CABLEADO

