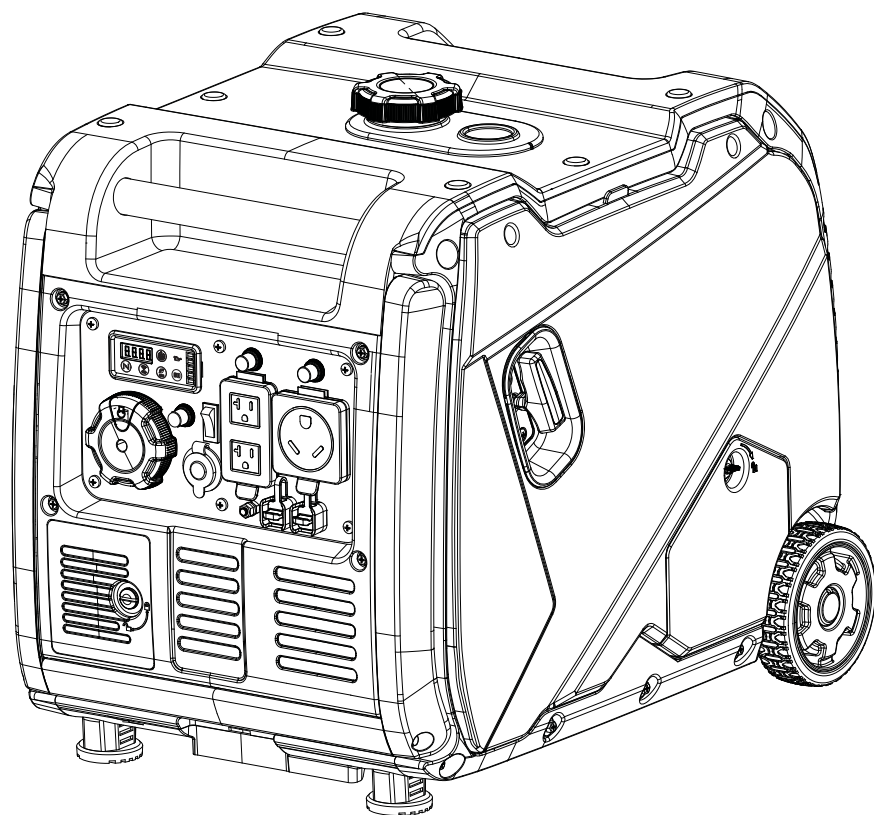




MODÈLE N° BD201326



INFORMATIONS DES PIÈCES

**GÉNÉRATRICE À ONDULEUR À
DÉMARRAGE ÉLECTRIQUE DE 4650 W
VARIANT DE NUMÉRO DE SÉRIE : TOUS**



Pour commander des pièces de rechange,
appeler le **1 888 376-7375**.

TABLE DES MATIÈRES

Schéma de pièces du génératrice.....	3
Liste de pièces du génératrice	4
Schéma de pièces du moteur.....	6
Liste des pièces du moteur	7
Schéma de pièces de culasse	9
Liste de pièces de culasse	10
Schéma de pièces del carburateur.....	11
Liste de pièces del carburateur	12
Schéma de pièces del cadre.....	13
Liste de pièces del cadre.....	14
Schéma de pièces del réservoir de carburant	15
Liste de pièces del réservoir de carburant.....	16
Schéma de pièces del panneau de commande	17
Liste de pièces del panneau de commande	18
Schéma de pièces del jeu de roues	19
Liste de pièces del jeu de roues	20
Schéma de câblage.....	21

SCHÉMA DE PIÈCES DU GÉNÉRATRICE

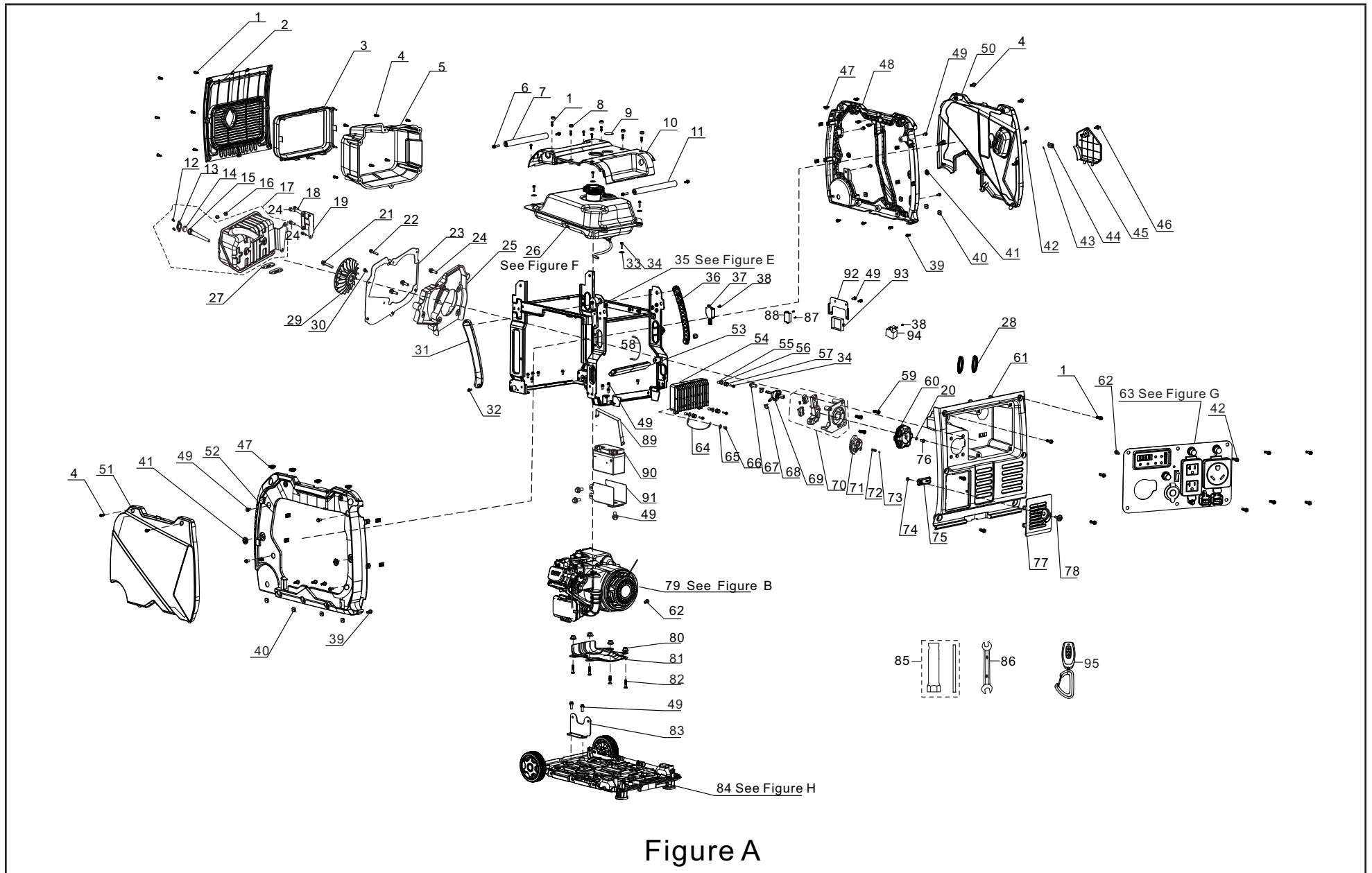


Figure A

LISTE DE PIÈCES DU GÉNÉRATRICE

No	No de pièce	Description	Qté
1	90208-000005	Boulon d'échelle hexagonal M5 x 16	20
2	18002-000011	Persienne du silencieux	1
3	18018-000001	Coussin de colle isolant du silencieux	1
4	90208-000004	Boulon d'échelle hexagonal M5 x 12	10
5	18130-000001	Capuchon de tuyau d'échappement	1
6	90115-000001	Boulon à embase hexagonal M8 x 30	4
7	80153-000002	Poignée 2, Ø28 x 332	1
8	90722-000005	Bouchon d'extrémité 1	6
9	37205-000001	Jauge de carburant	1
10	94230-000004	Couvercle supérieur	1
11	80153-000001	Poignée 1, Ø28 x 273	1
12	18012-000003	Boulon de pare-étincelles M5 x 10	2
13	18213-000002	Plaque de recouvrement du pare-étincelles	1
14	18218-000002	Bloc silencieux	1
15	18250-000012	Pare-étincelles	1
16	90303-000005	Écrou hexagonal M8	2
17	18100-000009	Assemblage du silencieux	1
18	90007-000007	Boulon à bride hexagonale M6 x 12, grosse tête	2
19	18030-000001	Support du silencieux	1
20	90408-000001	Rondelle plate	1
21	90001-000042	Boulon à bride hexagonale M8 x 20	1
22	90007-000018	Boulon à bride hexagonale M6 x 35	1
23	18299-000001	Support de protection du silencieux	1
24	90001-000040	Boulon à bride hexagonale M8 x 16	5
25	28110-000001	Collecteur d'air	1
26	96003-Y16620-0012	Ensemble réservoir de carburant - voir Figure F	1
27	18001-000011	Joint de sortie de l'échappement	2
28	30431-000015	Manchon en caoutchouc, Ø38 x Ø51 x 9	2

No	No de pièce	Description	Qté
29	19352-000001	Ventilateur de refroidissement de l'onduleur	1
30	90124-000002	Vis autotaraudeuse, PT4 x 13	1
31	54912-000002	Bras rotatif 2, gauche	1
32	90001-000019	Boulon à bride hexagonale M6 x 12	2
33	90408-000010	Rondelle plate, Ø25 x Ø6,2 x 2	4
34	90001-000026	Boulon à bride hexagonale M6 x 25	7
35	96003-Y51100-0009	Cadre - Voir figure E	1
36	54912-000003	Bras rotatif 1, droit	1
37	30060-000004	Redresseur	1
38	90001-000023	Boulon à bride hexagonale M6 x 16	2
39	90208-000003	Boulon d'échelle hexagonal M6 x 20	8
40	90326-000001	Écrou carré M6	8
41	16601-000005	Support élastique 2, réservoir de carburant	4
42	90255-000003	Assemblage vis-rondelle M5 x 12	8
43	37073-000001	Agrafe à ressort	1
44	24329-000001	Bloc 1	1
45	51197-000011	Panneau d'accès côté service	1
46	80105-000001	Bouton du panneau d'accès côté service	1
47	17199-000003	Écrou à agrafe M5	16
48	80095-000011	Coquille droite	1
49	90001-000018	Boulon à bride hexagonale M6 x 12	23
50	80096-000029	Panneau de couverture droit	1
51	80092-000030	Panneau de couverture gauche	1
52	80091-000010	Coquille gauche	1
53	54913-000002	Barre rotative	1
54	30043-000025	Onduleur, 3,3/3,8 kW, 120 V/60 Hz	1
55	90683-000003	Bague	3
56	90406-000002	Rondelle plate	3
57	30431-000003	Manchon en caoutchouc, Ø10 x Ø19 x 16	3
58	30009-000007	Fil de mise à la terre 1	1

No	No de pièce	Description	Qté
59	90129-000002	Vis autotaraudeuse, 4,2 x16	3
60	35643-000016	Bouton de cadran du moteur	1
61	35680-000003	Logement du panneau de commande	1
62	90001-000016	Boulon à bride hexagonale M6 x 10	2
63	35610-000161	Ensemble panneau de commande - voir figure G	1
64	30009-000011	Fil de mise à la terre	1
65	90408-000003	Rondelle plate, Ø5	1
66	90005-000001	Vis hexagonale M4 x 8	1
67	90001-000020	Boulon à bride hexagonale M6 x 14	1
68	90685-000012	Étrier, Ø8,0 x 0,6 x 7	2
69	16750-000005	Assemblage du robinet de carburant	1
70	35160-000008	Ensemble interrupteur du moteur	1
71	94111-000001	Plaque de garnissage	1
72	16527-000001	Ressort de l'ajustement d'arrêt	1
73	90543-000001	Bille en acier	1
74	90341-000002	Écrou en nylon M5	1
75	24329-000002	Bloc 2	1
76	90103-000006	Vis M4 x 16	1
77	31123-000001	Couvercle de la batterie	1
78	90208-000002	Boulon d'échelle hexagonal M5 x 16, 6 mm	1
79	96100-210DV000-02	Moteur - voir figure B	1
80	90305-000010	Écrou à bride hexagonale M8	4
81	19306-000002	Défecteur d'air du carter du moteur	1
82	90001-000050	Boulon à bride hexagonale M8 x 40	4
83	17003-000001	Support du filtre à air	1
84	96107-Z44110-0001	ensemble de roue - voir Figure H	1
85	93130-000005	Douille à bougie	1
86	93107-000004	Clé à molette, 8 x 10, zinc blanc	1
87	90103-000013	Vis autotaraudeuse M5 x 16	2
88	35720-000003	Alarmes de CO	1
89	31115-000003	Pince de batterie	1

No	No de pièce	Description	Qté
90	31110-000001	Batterie	1
91	31130-000001	Boîtier de batterie	1
92	51124-000007	Support de fixation	1
93	39027-000002	Module de télécommande	1
94	30007-000002	Module chargeur, EC0803	1
95	39024-000005	Télécommande	1

SCHÉMA DE PIÈCES DU MOTEUR

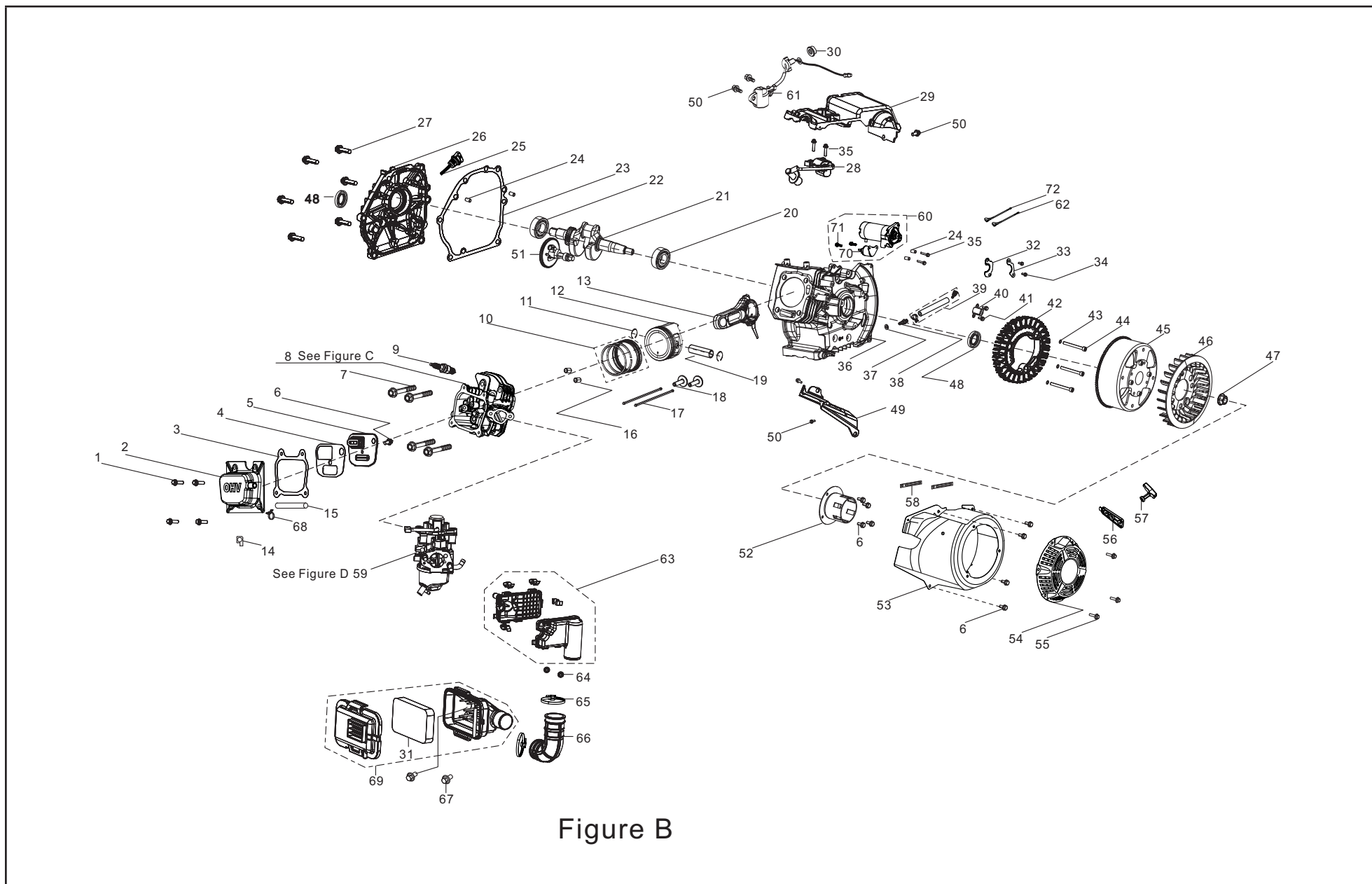


Figure B

LISTE DES PIÈCES DU MOTEUR

No	No de pièce	Description	Qté
1	90001-000024	Boulon à bride hexagonale M6 x 20	4
2	12410-000006	Sous-assemblage du couvre-culasse	1
3	12004-000010	Joint du couvre-culasse	1
4	11332-000001	Joint du couvercle de la rainure du reniflard	1
5	11320-000002	Pièce du reniflard	1
6	90001-000018	Boulon à bride hexagonale M6 x 12	9
7	12003-000001	Boulon de culasse M8 x 60	4
8	96101-Z120410-0016	Culasse	1
9	30010-000001	Bougie d'allumage, F6RTC	1
10	13200-000004	Assemblage du segment de piston	1
11	13122-000001	Agrafe de l'axe de piston	2
12	13111-000019	Piston	1
13	13010-000015	Bielle	1
14	90804-000001	Cale de butée	1
15	17004-000014	Tube du reniflard	1
16	90502-000007	Goupille, Ø11 x 14	2
17	14071-000005	Poussoir de tige de culbuteur, Ø5 x Ø4 x 145,2	2
18	14081-000002	Poussoir de soupape, Ø23,6 x Ø8 x 31	2
19	13121-000001	Axe de piston, Ø18 x Ø14 x 54	1
20	90547-000016	Roulement, (6305)	1
21	13300-000012	Assemblage du vilebrequin	1
22	90547-000006	Roulement, 6205	1
23	11001-000001	Joint du vilebrequin	1
24	90502-000002	Goupille, Ø8 x 12	4
25	15010-000002	Sous-assemblage de la jauge d'huile	1
26	11411-000006	Couvercle du vilebrequin	1
27	90001-000047	Boulon à bride hexagonale M8 x 32	6
28	30400-000012	Bobine d'allumage	1
29	16675-000001	Protection	1

No	No de pièce	Description	Qté
30	90305-000014	Écrou à bride hexagonale M10	1
31	17151-000005	Élément du filtre à air	1
32	54066-000004	Étrier de câblage	1
33	30002-000001	Étrier de câblage Magneto	1
34	90001-000008	Boulon à bride hexagonale M5 x 20	2
35	90001-000028	Boulon à bride hexagonale M6 x 28	2
36	11310-000007	Sous-assemblage du carter de moteur	1
37	90408-000021	Rondelle plate, Ø10 x Ø15,8 x 1,5	1
38	90689-000003	Joint du tube de carburant	1
39	11011-000001	Tuyau de vidange d'huile, Ø9,5 x Ø17 x 105	1
40	30130-000004	Gâchette	1
41	90001-000007	Boulon à bride hexagonale M5 x 16	2
42	30120-000036	Composante de stator, Ø152 x 38	1
43	90408-000005	Rondelle Ø 6	3
44	90102-000003	Vis à tête cylindrique à six pans M6 x 60	3
45	30110-000011	Composante du rotor	1
46	19352-000016	Ventilateur de refroidissement du moteur	1
47	13501-000001	Écrou de volant, M14 x 1,5	1
48	90682-000002	Joint d'huile, Ø25 x Ø41,25 x 6	2
49	19309-000001	Écran droit du carter de moteur	1
50	90001-000022	Boulon à bride hexagonale M6 x 16	5
51	14200-000008	Assemblage de l'arbre à cames	1
52	28002-000009	Poulie d'entraînement	1
53	28110-000014	Collecteur d'air	1
54	28200-000013	Ensemble du démarreur manuel	1
55	90251-000001	Ensemble boulon et rondelle M6 x 8	3
56	28004-000005	Plaque de guidage de la corde de lancement	1
57	28210-000003	Poignée de la corde de lancement	1
58	90684-000003	Agrafe, 100 mm	2
59	96003-Z16100-0014	Ensemble du carburateur	1

No	No de pièce	Description	Qté
60	30300-000002	Assemblage du moteur de démarrage	1
61	37060-000009	Capteur d'huile du moteur, sans écrou	1
62	31114-000009	Faisceau de câblage du moteur	1
63	17400-000002	Filtre à air auxiliaire	1
64	90305-000007	Écrou à bride hexagonale M6	2
65	12081-000001	Pince 1	2
66	12510-000001	Canalisation d'arrivée	1
67	90001-000026	Boulon à bride hexagonale M6 x 25	2
68	90685-000015	Pince, Ø 14 x1	1
69	17100-000017	Filtre à air	1
70	30500-000002	Relais de démarrage	1
71	90001-000006	Boulon à bride hexagonale M5 x 14	2
72	31112-000009	Faisceau de câbles de batterie	1

SCHÉMA DE PIÈCES DE CULASSE

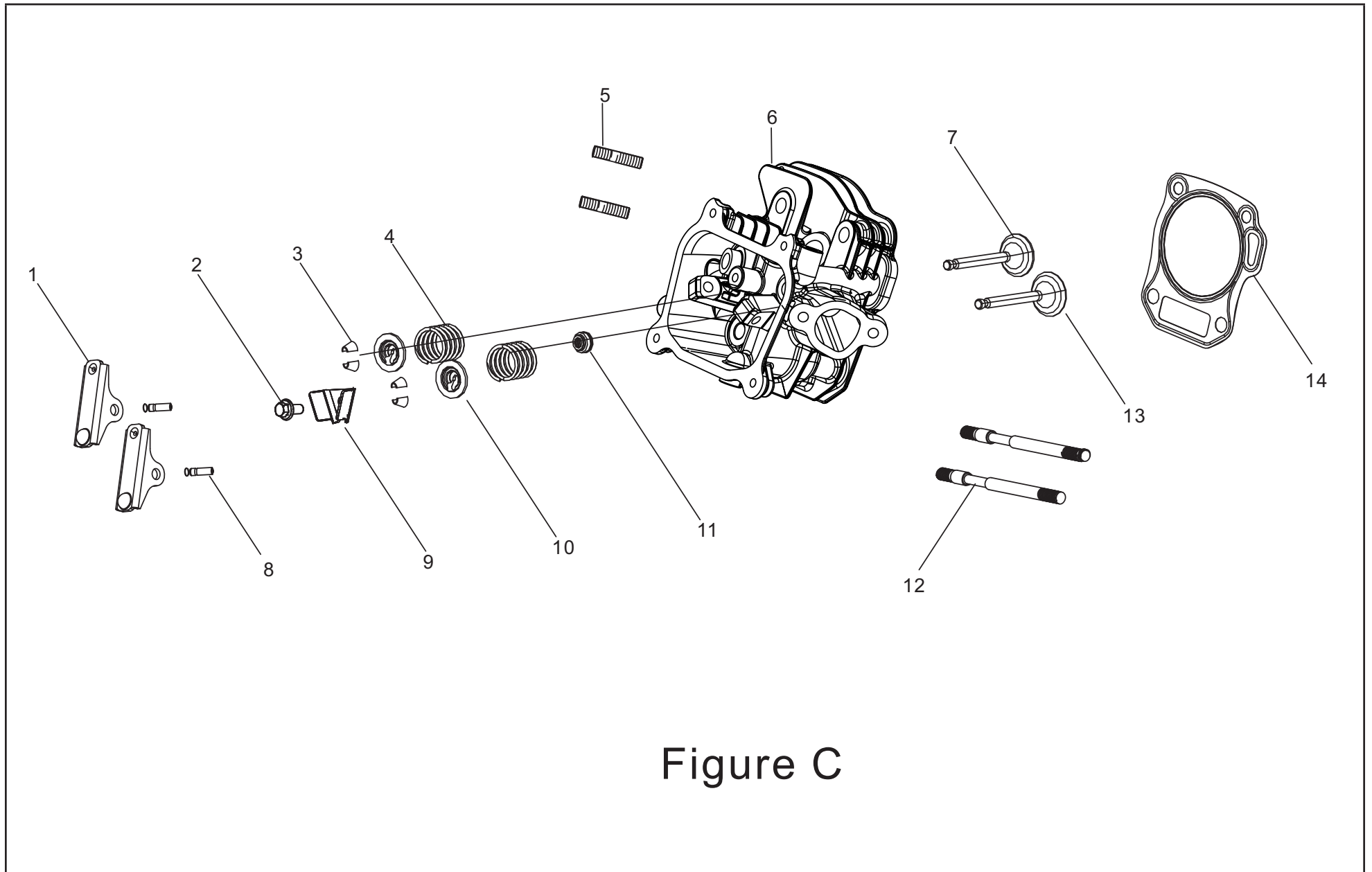


Figure C

LISTE DE PIÈCES DE CULASSE

No	No de pièce	Description	Qté
1	14310-000008	Sous-ensemble du culbuteur de soupape	2
2	90001-000018	Boulon à bride hexagonale M6 x 12	1
3	12109-000004	Étrier de blocage de la soupape	4
4	12103-000010	Ressort de la soupape	2
5	90203-000001	Goujon, M8 x 34	2
6	12140-000023	Sous-ensemble de la culasse	1
7	12121-000015	Soupape d'échappement	1
8	14318-000007	Sous-ensemble de l'axe de culbuteur de soupape	2
9	12419-000002	Plaque de goupille du couvre-culasse	1
10	12112-000008	Coupelle d'appui du ressort de la soupape	2
11	12101-000006	Guide d'étanchéité	1
12	90207-000002	Goujon, M6 x 105	2
13	12111-000012	Soupape d'aspiration	1
14	12131-000015	Joint de la culasse du cylindre	1

SCHÉMA DE PIÈCES DEL CARBURATEUR

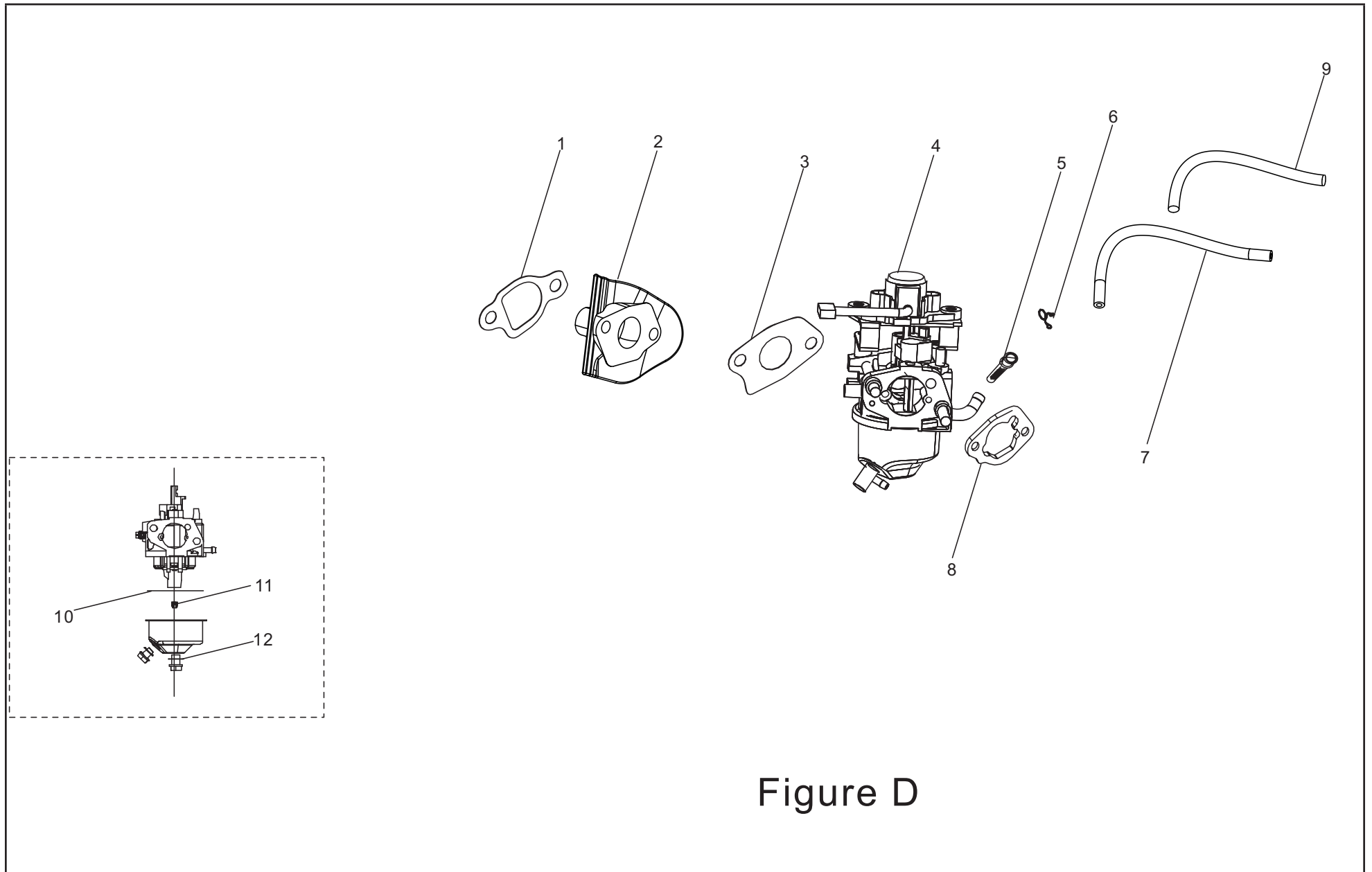


Figure D

LISTE DE PIÈCES DEL CARBURATEUR

No	No de pièce	Description	Qté
1	16002-000006	Joint d'isolation du carburateur	1
2	16003-000007	Plaque d'isolation du carburateur	1
3	16001-000001	Joint du carburateur	1
4	16100-000022	Ensemble du carburateur	1
5	16652-000016	Filtre à carburant	1
6	90685-000002	Étrier, Ø9 x Ø0,8 x 8	1
7	90686-000008	Tuyau de carburant, Ø4,5 x Ø8,5 x 260	1
8	17001-000007	Joint du filtre à air	1
9	30431-000010	Manchon de caoutchouc	1
10	16112-000001	Joint d'étanchéité, flotteur de carburant	1
11	16161-000005	Jet principal (H128×0,68)	1
	16161-000004	Gicleur principal (H128 × 0,71), altitude de 1 828 à 2 438 m (3 000 à 6 000 pi)	/
	16161-000010	Gicleur principal (H128 × 0,74), altitude de 1 828 à 2 438 m (6 000 à 8 000 pi)	/
12	90681-000004	Joint d'étanchéité	1

SCHÉMA DE PIÈCES DEL CADRE

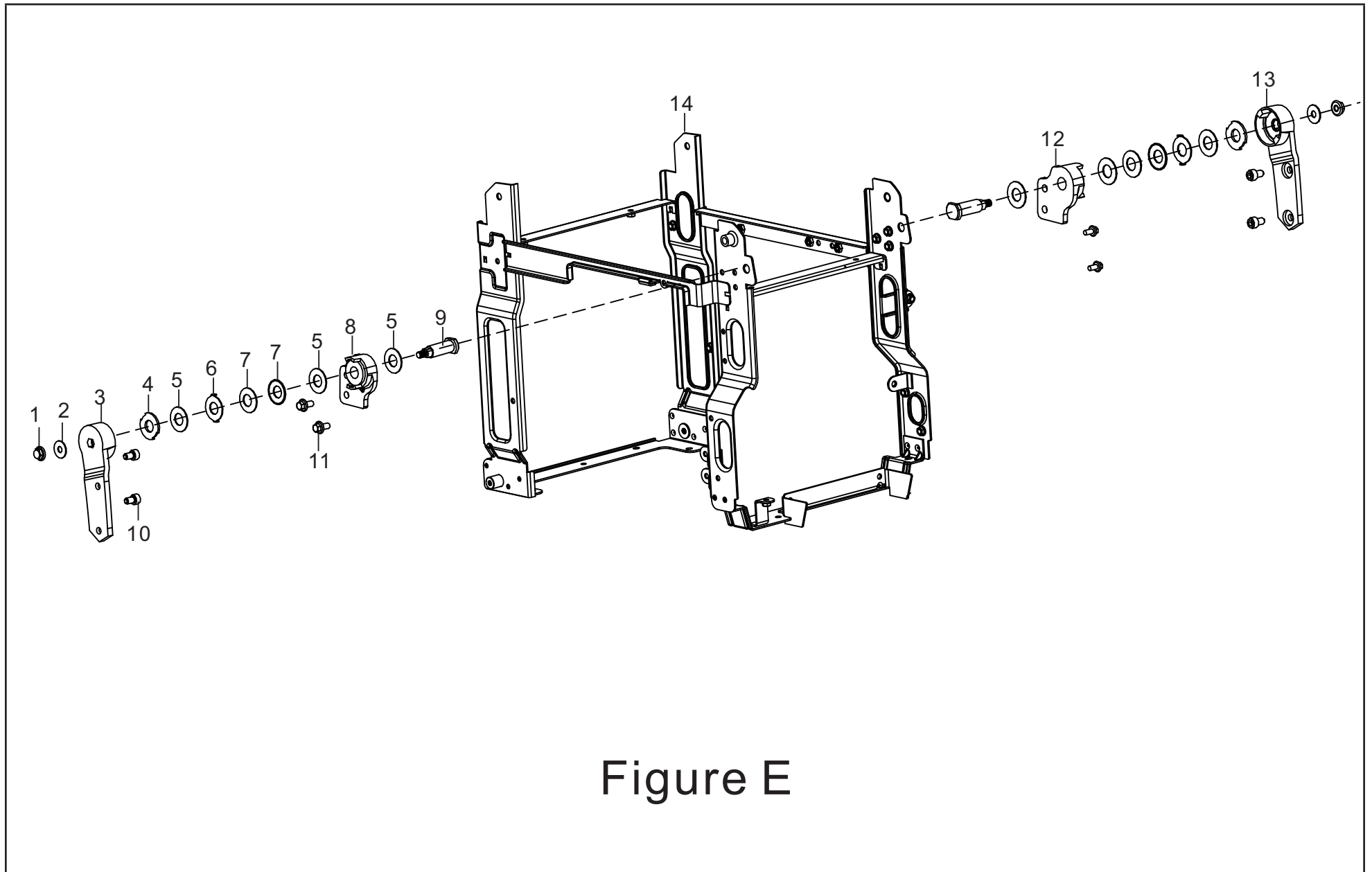


Figure E

LISTE DE PIÈCES DEL CADRE

No	No de pièce	Description	Qté
1	90341-000001	Écrou en nylon M6	2
2	90408-000015	Rondelle plate, Ø18 x 6,5 x 1,5	2
3	54122-000001	Siège gauche 2, connexion du tube de la poignée	1
4	90412-000001	Rondelle plate, Ø12,2 x 27 x 2	2
5	90412-000002	Rondelle plate, Ø13 x 25 x 1	6
6	42017-000001	Rondelle de blocage	2
7	90419-000002	Rondelle, papillon, Ø12,2 x 25 x 1 x 2	4
8	54113-000005	Siège gauche 1, connexion du tube de la poignée	1
9	26231-000001	Arbre à axe fixe	2
10	90001-000017	Boulon à bride hexagonale M6 x 10	4
11	90007-000011	Boulon à bride hexagonale M6 x 16	4
12	54113-000006	Siège droit 1, connexion du tube de la poignée	1
13	54122-000002	Siège droit 2, connexion du tube de la poignée	1
14	51100-000040	Assemblage du cadre	1

SCHÉMA DE PIÈCES DEL RÉSERVOIR DE CARBURANT

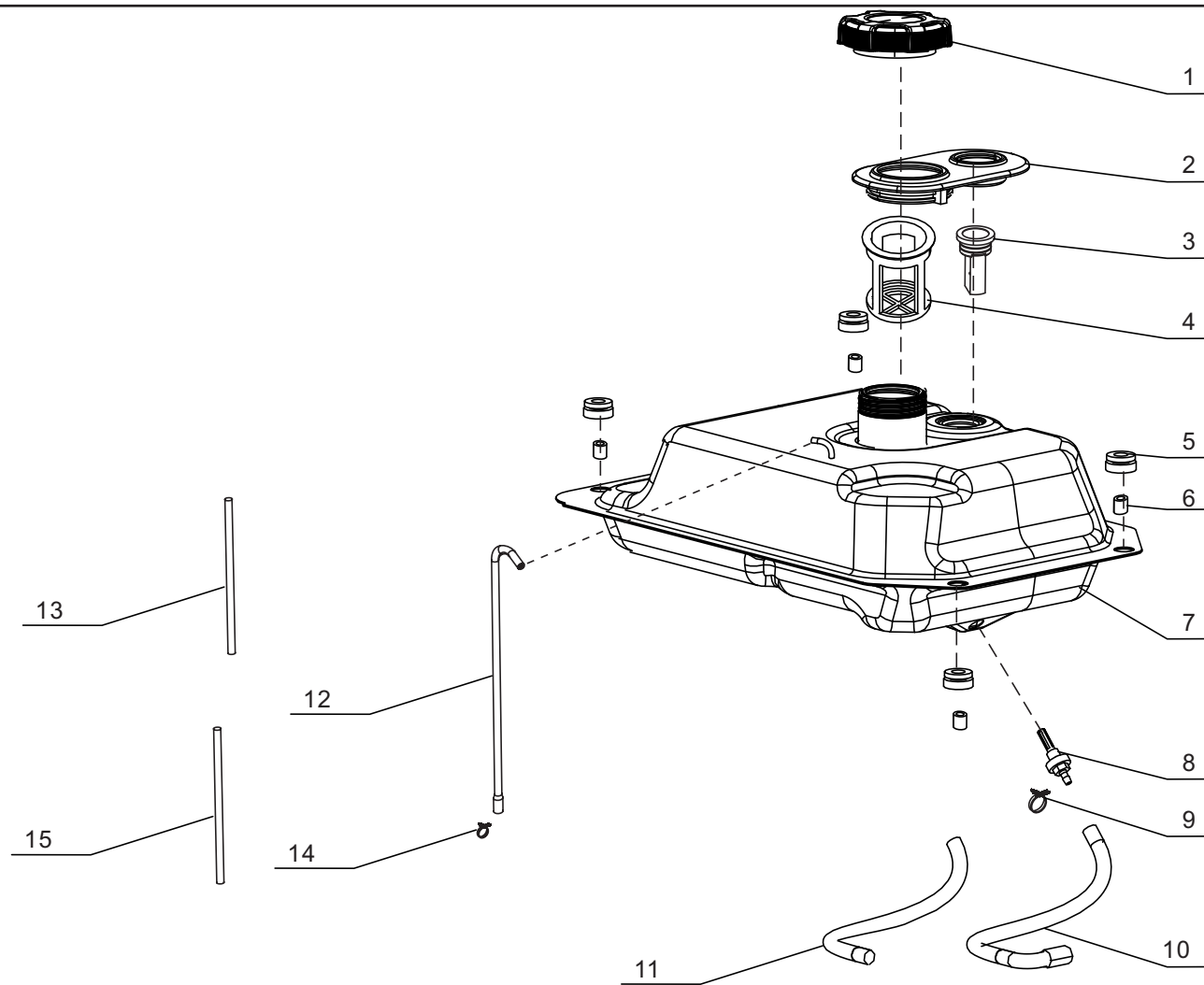


Figure F

LISTE DE PIÈCES DEL RÉSERVOIR DE CARBURANT

No	No de pièce	Description	Qté
1	16730-000011	Capuchon du réservoir de carburant	1
2	16641-000002	Manchon de caoutchouc pour l'entrée de réservoir du carburant	1
3	37200-000006	Jauge de carburant	1
4	16652-000004	Filtre à carburant	1
5	16601-000001	Support antivibrations du réservoir de carburant 1	4
6	90683-000001	Bague	4
7	16620-000005	Réservoir de carburant, 8,5 l	1
8	16680-000001	Sous-ensemble de la sortie du réservoir de carburant	1
9	90685-000007	Étrier, Ø9,5 x 0,8 x 8	1
10	90686-000007	Tube de carburateur, Ø4,5 x 8,5 x 155	1
11	30431-000001	Manchon en caoutchouc pour tube de carburant, Ø9 x Ø11 x 60	1
12	16804-000014	Tube de filtre à air, Ø4,5 x Ø8,5 x 375	1
13	30431-000010	Manchon en caoutchouc pour tube de carburant, Ø10 x Ø11 x 180	1
14	90685-000010	Étrier, Ø10,5 x 0,8 x 8	1
15	30431-000029	Manchon en caoutchouc pour tube de carburant, Ø11,5 x Ø13 x 100	1

SCHÉMA DE PIÈCES DEL PANNEAU DE COMMANDE

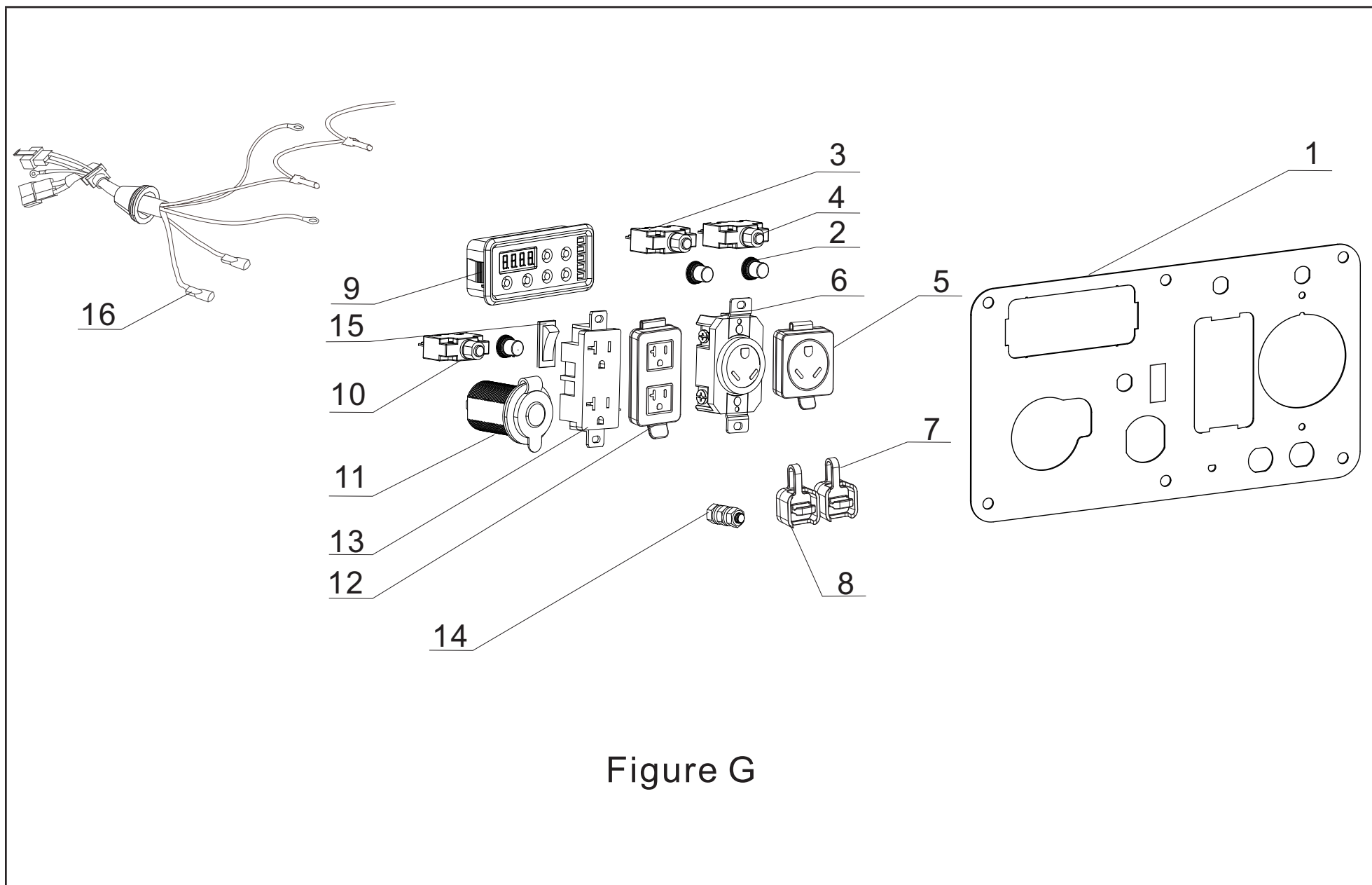


Figure G

LISTE DE PIÈCES DEL PANNEAU DE COMMANDE

No	No de pièce	Description	Qté
1	35650-000047	Panneau de commande	1
2	35654-000005	Couvercle du bouton-poussoir	3
3	31234-000003	Disjoncteur 20 A, bouton poussoir, 125/250 V	1
4	31234-000007	Disjoncteur 30 A, bouton poussoir, 125/250 V	1
5	35654-000011	Cache-prise, TT-30R	1
6	35614-000007	Prise TT-30R, 30 A, 125 V	1
7	35614-000020	Parallèle sans fil, noir	1
8	35614-000019	Parallèle sans fil, rouge	1
9	35632-000009	Intelligauge	1
10	31234-000002	Disjoncteur 20 A, bouton poussoir, 125/250 V	1
11	35619-000003	Prise automobile, 12 V CC	1
12	35654-000013	Cache-prise, 5-20R	1
13	35614-000017	Prise 5-20R, 20A, 125 V	1
14	35629-000001	Borne de mise à la terre	1
15	35160-000007	Interrupteur de batterie	1
16	35660-000055	Faisceau de câblage du panneau de commande	1

SCHÉMA DE PIÈCES DEL JEU DE ROUES

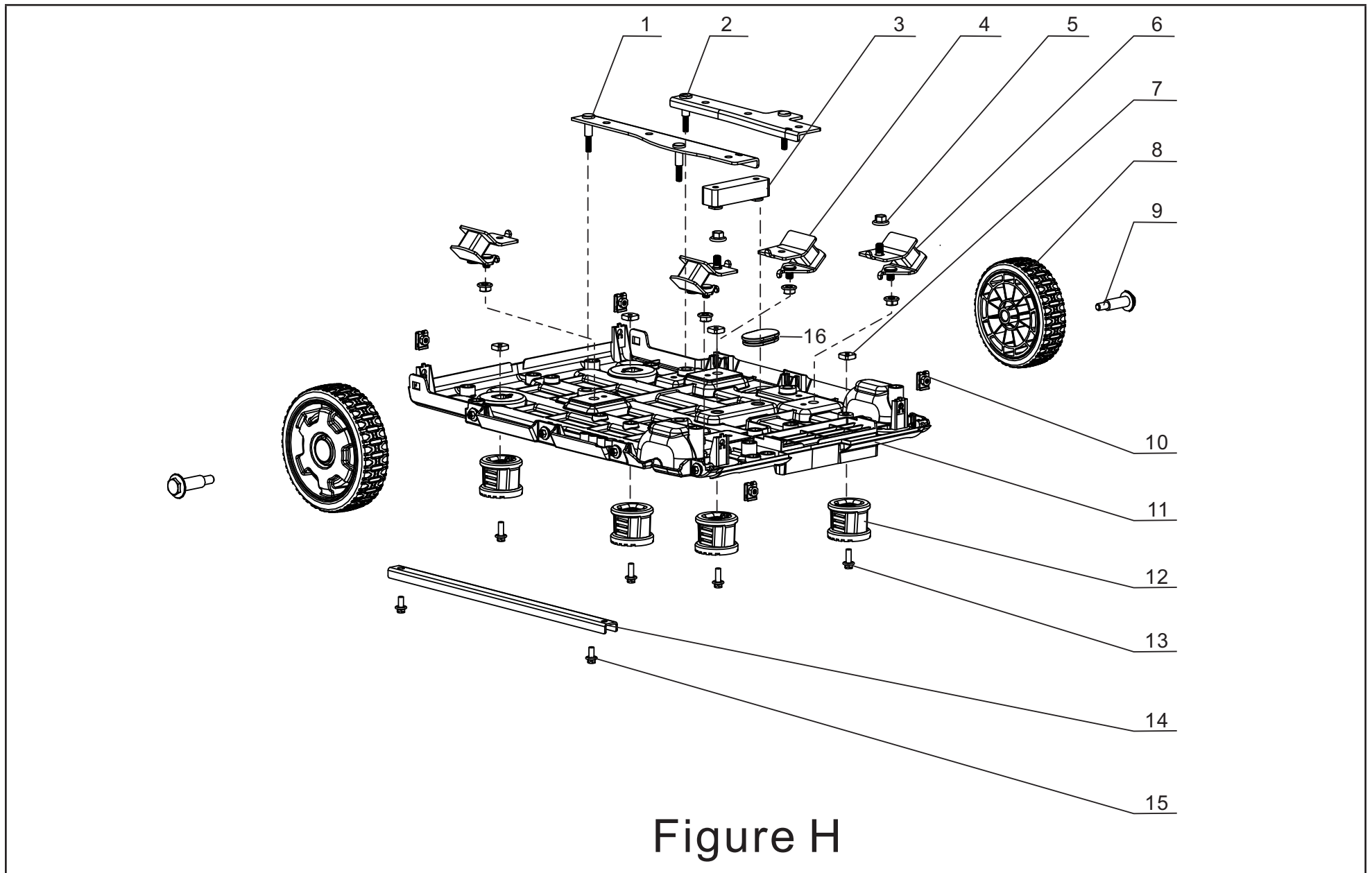


Figure H

LISTE DE PIÈCES DEL JEU DE ROUES

No	No de pièce	Description	Qté
1	51188-000001	Support gauche, moteur	1
2	51189-000001	Support droit, moteur	1
3	50035-000003	Support en caoutchouc du coussin	1
4	51011-000003	Support de montage antivibrations, droit	2
5	90305-000010	Écrou à bride hexagonale M8	6
6	51009-000001	Support de montage antivibrations, gauche	2
7	90326-000001	Écrou carré M6	4
8	44110-000012	5 po Roue, jaune	2
9	42002-000002	Goupille cylindrique M8 x 15	2
10	17199-000003	Écrou à agrafe M5	4
11	51143-000008	Plaque inférieure	1
12	51014-000007	Pied en caoutchouc	4
13	90001-000022	Boulon à bride hexagonale M6 x 16	4
14	51103-000002	Plaque de renforcement	1
15	90001-000018	Boulon à bride hexagonale M6 x 12	2
16	90722-000002	Bouchon d'extrémité	1

SCHÉMA DE CÂBLAGE

