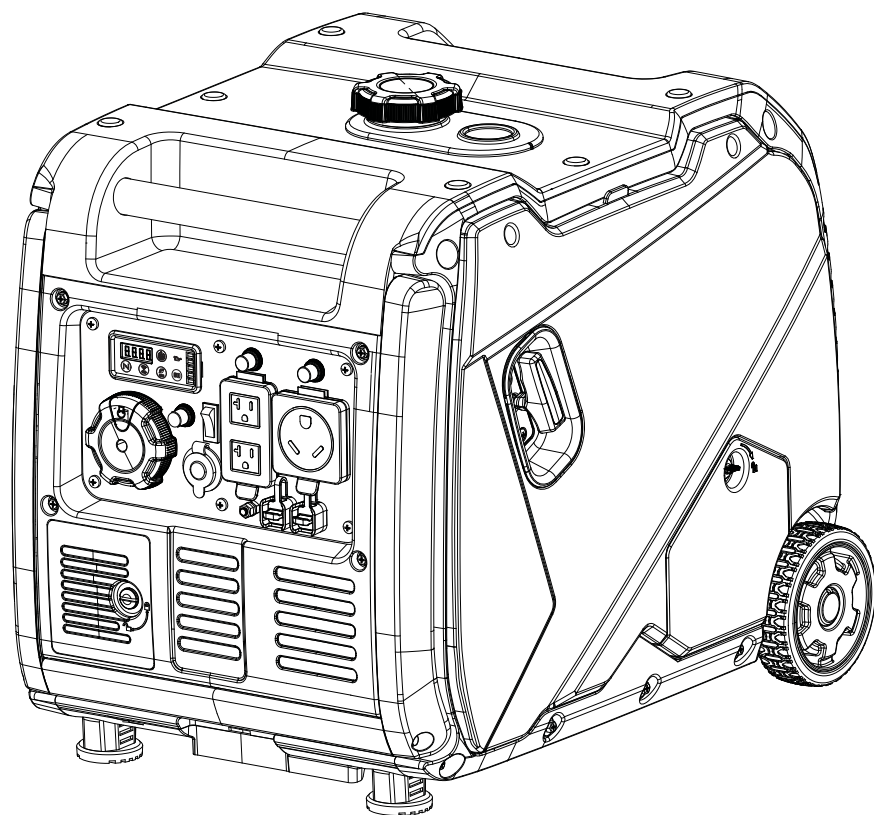




MODELO #BD201326



INFORMACIÓN DE PARTES

**GENERADOR INVERSOR CON ENCENDIDO
INALÁMBRICO DE 4650W**

RANGO DE NÚMERO DE SERIE: TODOS



Para pedir piezas de reemplazo por favor
llame al **1-888-376-7375**.

TABLA DE CONTENIDO

Diagrama de partes del generador	3
Lista de partes del generador	4
Diagrama de partes del motor	6
Lista de partes del motor	7
Diagrama de partes de la culata	9
Lista de partes de la culata	10
Diagrama de partes del carburador	11
Lista de partes del carburador	12
Diagrama de partes del ensamblaje de marco	13
Lista de partes del ensamblaje de marco	14
Diagrama de partes del tanque de combustible	15
Lista de partes del tanque de combustible	16
Diagrama de partes del tablero de control	17
Lista de partes del tablero de control	18
Diagrama de partes del juego de ruedas	19
Lista de partes del juego de ruedas	20
Diagrama de cableado	21

DIAGRAMA DE PARTES DEL GENERADOR

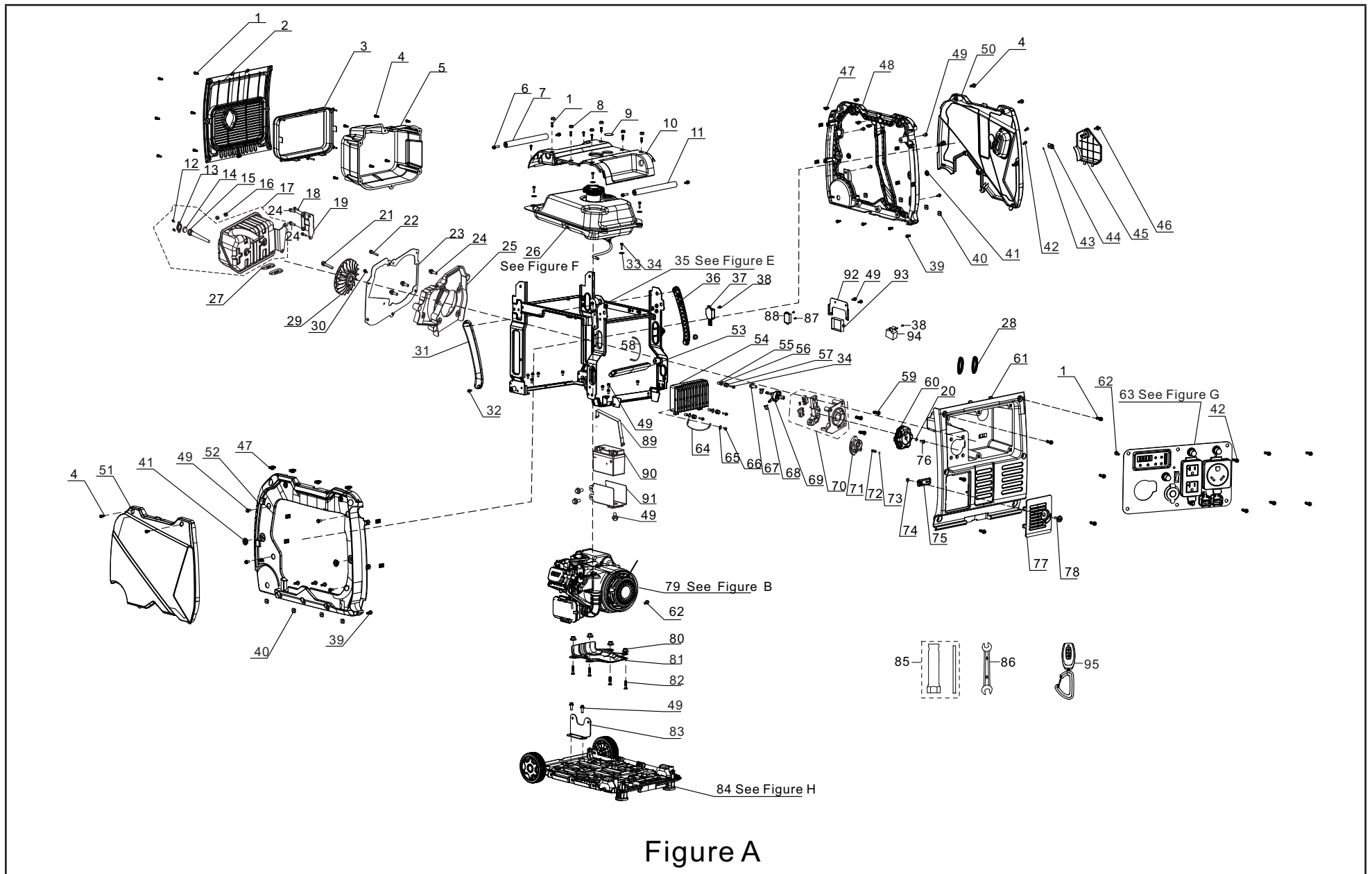


Figure A

LISTA DE PARTES DEL GENERADOR

#	Número de parte	Descripción	Ctd.
1	90208-000005	Perno de paso hexagonal, M5 x 16	20
2	18002-000011	Rejilla del silenciador	1
3	18018-000001	Cojín con pegamento aislante del silenciador	1
4	90208-000004	Perno de paso hexagonal, M5 x 12	10
5	18130-000001	Protector del silenciador	1
6	90115-000001	Perno de cabeza hueca hexagonal, M8 x 30	4
7	80153-000002	Manillar 2, Ø28 x 332	1
8	90722-000005	Tapón de extremo 1	6
9	37205-000001	Medidor de combustible	1
10	94230-000004	Cubierta superior	1
11	80153-000001	Manillar 1, Ø28 x 273	1
12	18012-000003	Perno del supresor de chispas, M5 x 10	2
13	18213-000002	Placa protectora del supresor de chispas	1
14	18218-000002	Bloque de silenciador	1
15	18250-000012	Supresor de chispas	1
16	90303-000005	Tuerca hexagonal, M8	2
17	18100-000009	Conjunto del silenciador	1
18	90007-000007	Perno de brida hexagonal, M6 x 12 (cabeza grande)	2
19	18030-000001	Soporte del silenciador	1
20	90408-000001	Arandela plana	1
21	90001-000042	Perno de brida hexagonal, M8 x 20	1
22	90007-000018	Perno de brida hexagonal, M6 x 35	1
23	18299-000001	Soporte del protector del silenciador	1
24	90001-000040	Perno de brida hexagonal, M8 x 16	5
25	28110-000001	Corona	1
26	96003-Y16620-0012	Conjunto del tanque de combustible (ver la figura F)	1
27	18001-000011	Junta de salida de escape	2
28	30431-000015	Manguito de goma, Ø38 x Ø51 x 9	2

#	Número de parte	Descripción	Ctd.
29	19352-000001	Ventilador de enfriamiento del inversor	1
30	90124-000002	Tornillo autorroscante, PT4 x 13	1
31	54912-000002	Brazo giratorio 2, izquierdo	1
32	90001-000019	Perno de brida hexagonal, M6 x 12	2
33	90408-000010	Arandela plana, Ø25 x Ø6.2 x 2	4
34	90001-000026	Perno de brida hexagonal, M6 x 25	7
35	96003-Y51100-0009	Bastidor (ver la figura E)	1
36	54912-000003	Brazo giratorio 1, derecho	1
37	30060-000004	Rectificador	1
38	90001-000023	Perno de brida hexagonal, M6 x 16	2
39	90208-000003	Perno de paso hexagonal, M6 x 20	8
40	90326-000001	Tuerca cuadrada, M6	8
41	16601-000005	Montaje de vibraciones 2, tanque de combustible	4
42	90255-000003	Conjunto de tornillo y arandela, M5 x 12	8
43	37073-000001	Clip del resorte	1
44	24329-000001	Traba 1	1
45	51197-000011	Panel de acceso lateral para servicio	1
46	80105-000001	Perilla del panel de acceso lateral para servicio	1
47	17199-000003	Tuerca de clip, M5	16
48	80095-000011	Carcasa derecha	1
49	90001-000018	Perno de brida hexagonal, M6 x 12	23
50	80096-000029	Tablero protector derecho	1
51	80092-000030	Tablero protector izquierdo	1
52	80091-000010	Carcasa izquierda	1
53	54913-000002	Barra giratoria	1
54	30043-000025	Inversor, 3.3/3.8 kW, 120 V/60 Hz	1
55	90683-000003	Buje	3
56	90406-000002	Arandela plana	3

#	Número de parte	Descripción	Ctd.
57	30431-000003	Manguito de goma, Ø10 x Ø19 x 16	3
58	30009-000007	Cable de tierra 1	1
59	90129-000002	Tornillo autorroscante, 4.2 x 16	3
60	35643-000016	Perilla de dial del motor	1
61	35680-000003	Carcasa del panel de control	1
62	90001-000016	Perno de brida hexagonal, M6 x 10	2
63	35610-000161	Conjunto del panel de control (ver la figura G)	1
64	30009-000011	Cable de tierra	1
65	90408-000003	Arandela plana, Ø5	1
66	90005-000001	Tornillo hexagonal, M4 x 8	1
67	90001-000020	Perno de brida hexagonal, M6 x 14	1
68	90685-000012	Abrazadera, Ø8.0 x 0.6 x 7	2
69	16750-000005	Conjunto de la válvula de combustible	1
70	35160-000008	Conjunto del interruptor del motor	1
71	94111-000001	Tablero protector	1
72	16527-000001	Resorte de ajuste del tope	1
73	90543-000001	Bola de acero	1
74	90341-000002	Tuerca de nailon, M5	1
75	24329-000002	Traba 2	1
76	90103-000006	Tornillo, M4 x 16	1
77	31123-000001	Cubierta de la batería	1
78	90208-000002	Perno de paso hexagonal, M5 x 16 (6 mm)	1
79	96100-210DV000-02	Motor (ver la figura B)	1
80	90305-000010	Tuerca de brida hexagonal, M8	4
81	19306-000002	Deflector de aire del cárter	1
82	90001-000050	Perno de brida hexagonal, M8 x 40	4
83	17003-000001	Soporte del filtro de aire	1
84	96107-Z44110-0001	Kit de ruedas (ver la figura H)	1
85	93130-000005	Casquillo para bujía	1
86	93107-000004	Llave, 8-10, zinc blanco	1
87	90103-000013	Tornillo autorroscante, M5 x 16	2
88	35720-000003	Alarma de CO	1

#	Número de parte	Descripción	Ctd.
89	31115-000003	Abrazadera de la batería	1
90	31110-000001	Batería	1
91	31130-000001	Caja para batería	1
92	51124-000007	Soporte de montaje	1
93	39027-000002	Módulo remoto	1
94	30007-000002	Módulo de carga, EC0803	1
95	39024-000005	Llave remota	1

DIAGRAMA DE PARTES DEL MOTOR

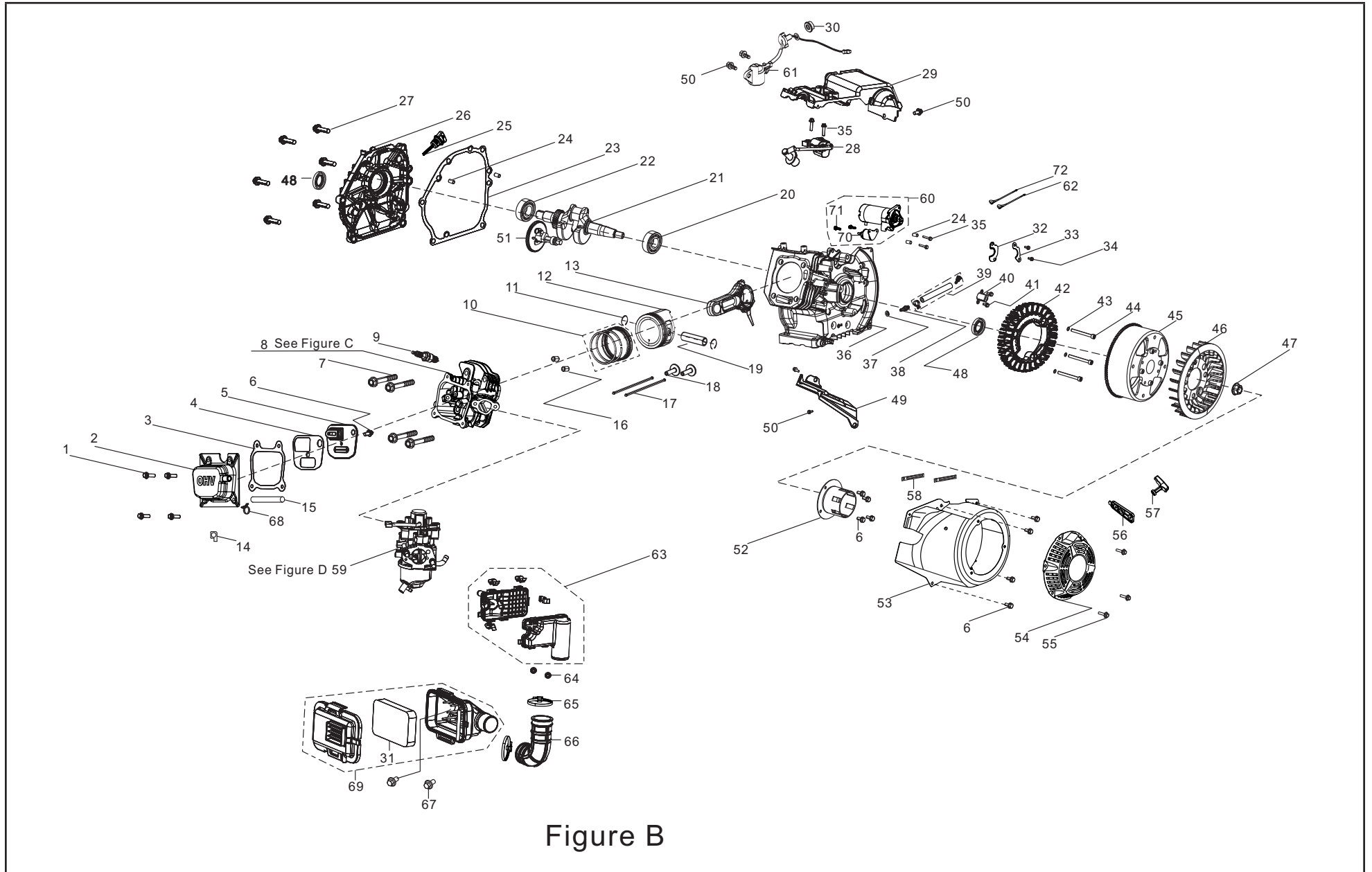


Figure B

LISTA DE PARTES DEL MOTOR

#	Número de parte	Descripción	Ctd.
1	90001-000024	Perno de brida hexagonal, M6 x 20	4
2	12410-000006	Subconjunto de la cubierta de la culata	1
3	12004-000010	Junta de la cubierta de la culata	1
4	11332-000001	Junta de la cubierta de la ranura de respiración	1
5	11320-000002	Pieza de respiración	1
6	90001-000018	Perno de brida hexagonal, M6 x 12	9
7	12003-000001	Perno de la culata, M8 x 60	4
8	96101-Z120410-0016	Culata	1
9	30010-000001	Bujía, F6RTC	1
10	13200-000004	Conjunto de anillos del pistón	1
11	13122-000001	Clip del pasador del pistón	2
12	13111-000019	Pistón	1
13	13010-000015	Biela	1
14	90804-000001	Bloqueo de parada	1
15	17004-000014	Tubo del respiradero	1
16	90502-000007	Pasador, Ø11 x 14	2
17	14071-000005	Leva de la válvula, Ø5 x Ø4 x 145.2	2
18	14081-000002	Vástago de la válvula, Ø23.6 x Ø8 x 31	2
19	13121-000001	Pasador del pistón, Ø18 x Ø14 x 54	1
20	90547-000016	Cojinete (6305)	1
21	13300-000012	Conjunto del cigüeñal	1
22	90547-000006	Cojinete (6205)	1
23	11001-000001	Junta del cárter	1
24	90502-000002	Pasador, Ø8 x 12	4
25	15010-000002	Subconjunto de la varilla de medición del aceite	1
26	11411-000006	Cubierta del cárter	1
27	90001-000047	Perno de brida hexagonal, M8 x 32	6
28	30400-000012	Bobina de encendido	1

#	Número de parte	Descripción	Ctd.
29	16675-000001	Blindaje	1
30	90305-000014	Tuerca de brida hexagonal, M10	1
31	17151-000005	Elemento del filtro de aire	1
32	54066-000004	Abrazadera de cableado	1
33	30002-000001	Abrazadera de cableado del magneto	1
34	90001-000008	Perno de brida hexagonal, M5 x 20	2
35	90001-000028	Perno de brida hexagonal, M6 x 28	2
36	11310-000007	Subconjunto del cárter	1
37	90408-000021	Arandela plana, Ø10 x Ø15.8 x 1.5	1
38	90689-000003	Junta del tubo de combustible	1
39	11011-000001	Manguera de drenaje de aceite, Ø9.5 x Ø17 x 105	1
40	30130-000004	Gatillo	1
41	90001-000007	Perno de brida hexagonal, M5 x 16	2
42	30120-000036	Componente del estator, Ø152 x 38	1
43	90408-000005	Arandela, Ø6	3
44	90102-000003	Tornillo de cabeza hueca hexagonal, M6 x 60	3
45	30110-000011	Componente del rotor	1
46	19352-000016	Ventilador de enfriamiento del motor	1
47	13501-000001	Tuerca del volante, M14 x 1.5	1
48	90682-000002	Sello de aceite, Ø25 x Ø41.25 x 6	2
49	19309-000001	Blindaje derecho del cárter	1
50	90001-000022	Perno de brida hexagonal, M6 x 16	5
51	14200-000008	Conjunto del árbol de levas	1
52	28002-000009	Polea del arranque	1
53	28110-000014	Corona	1
54	28200-000013	Conjunto del arranque retráctil	1
55	90251-000001	Conjunto de perno y arandela, M6 x 8	3
56	28004-000005	Placa guía de la cuerda de arranque	1
57	28210-000003	Manillar de la cuerda de arranque	1

#	Número de parte	Descripción	Ctd.
58	90684-000003	Clip, 100 mm	2
59	96003-Z16100-0014	Conjunto del carburador	1
60	30300-000002	Conjunto del motor de arranque	1
61	37060-000009	Sensor de aceite del motor, sin tuerca	1
62	31114-000009	Mazo de cables del motor	1
63	17400-000002	Filtro de aire auxiliar	1
64	90305-000007	Tuerca de brida hexagonal, M6	2
65	12081-000001	Abrazadera 1	2
66	12510-000001	Tubo de entrada	1
67	90001-000026	Perno de brida hexagonal, M6 x 25	2
68	90685-000015	Abrazadera, Ø14 x 1	1
69	17100-000017	Filtro de aire	1
70	30500-000002	Relé de arranque	1
71	90001-000006	Perno de brida hexagonal, M5 x 14	2
72	31112-000009	Mazo de cables de la batería	1

DIAGRAMA DE PARTES DE LA CULATA

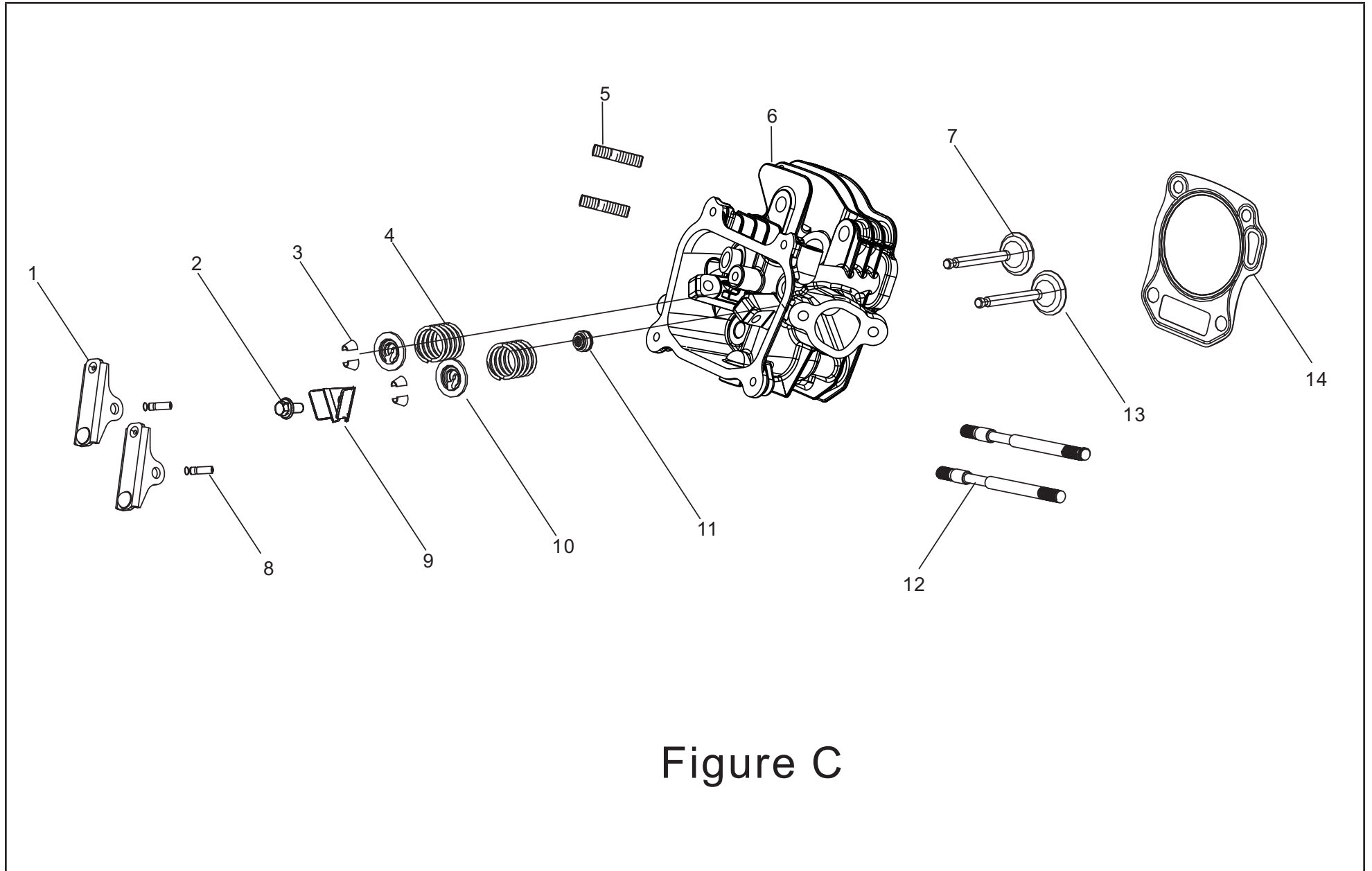
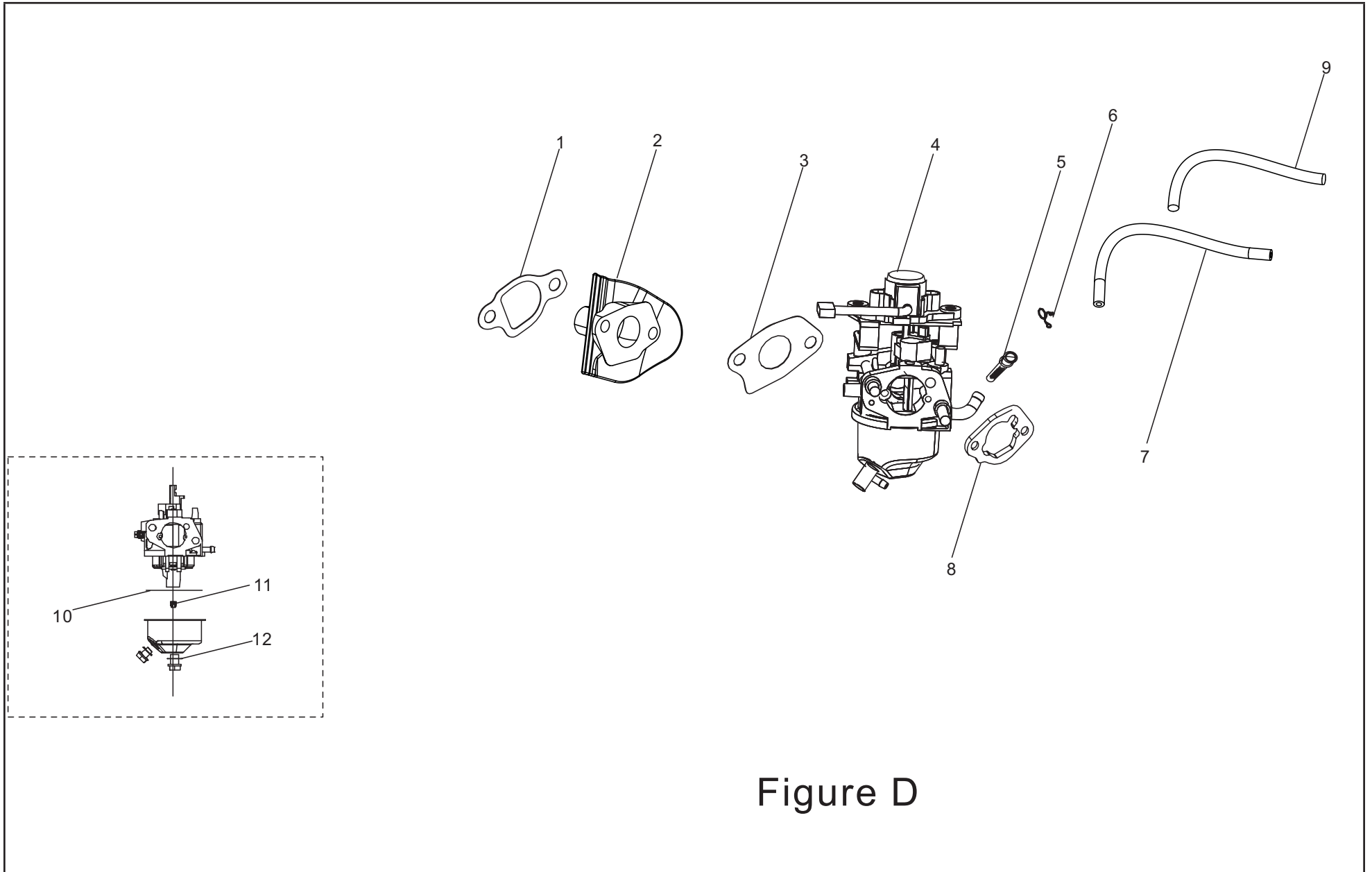


Figure C

LISTA DE PARTES DE LA CULATA

#	Número de parte	Descripción	Ctd.
1	14310-000008	Subconjunto del balancín de la válvula	2
2	90001-000018	Perno de brida hexagonal, M6 x 12	1
3	12109-000004	Abrazadera de bloqueo de la válvula	4
4	12103-000010	Resorte de la válvula	2
5	90203-000001	Perno, M8 x 34	2
6	12140-000023	Subconjunto de la culata	1
7	12121-000015	Válvula de escape	1
8	14318-000007	Subconjunto del eje del balancín de la válvula	2
9	12419-000002	Placa del pasador de la cubierta de la culata	1
10	12112-000008	Retenedor del resorte de la válvula	2
11	12101-000006	Guía del sello	1
12	90207-000002	Perno, M6 x 105	2
13	12111-000012	Válvula de admisión	1
14	12131-000015	Junta de la culata	1

DIAGRAMA DE PARTES DEL CARBURADOR



LISTA DE PARTES DEL CARBURADOR

#	Número de parte	Descripción	Ctd.
1	16002-000006	Junta aislante del carburador	1
2	16003-000007	Placa aislante del carburador	1
3	16001-000001	Junta del carburador	1
4	16100-000022	Conjunto del carburador	1
5	16652-000016	Filtro de combustible	1
6	90685-000002	Abrazadera, Ø9 x Ø0.8 x 8	1
7	90686-000008	Tubo de combustible, Ø4.5 x Ø8.5 x 260	1
8	17001-000007	Junta del filtro de aire	1
9	30431-000010	Manguito de goma	1
10	16112-000001	Anillo de sellado, flotante	1
11	16161-000005	Boquilla principal (H128 × 0.68)	1
	16161-000004	Boquilla principal (H128 × 0.71), 3000-6000 pies de altitud	/
	16161-000010	Boquilla principal (H128 × 0.74), 6000-8000 pies de altitud	/
12	90681-000004	Anillo de sellado	1

DIAGRAMA DE PARTES DEL ENSAMBLAJE DE MARCO

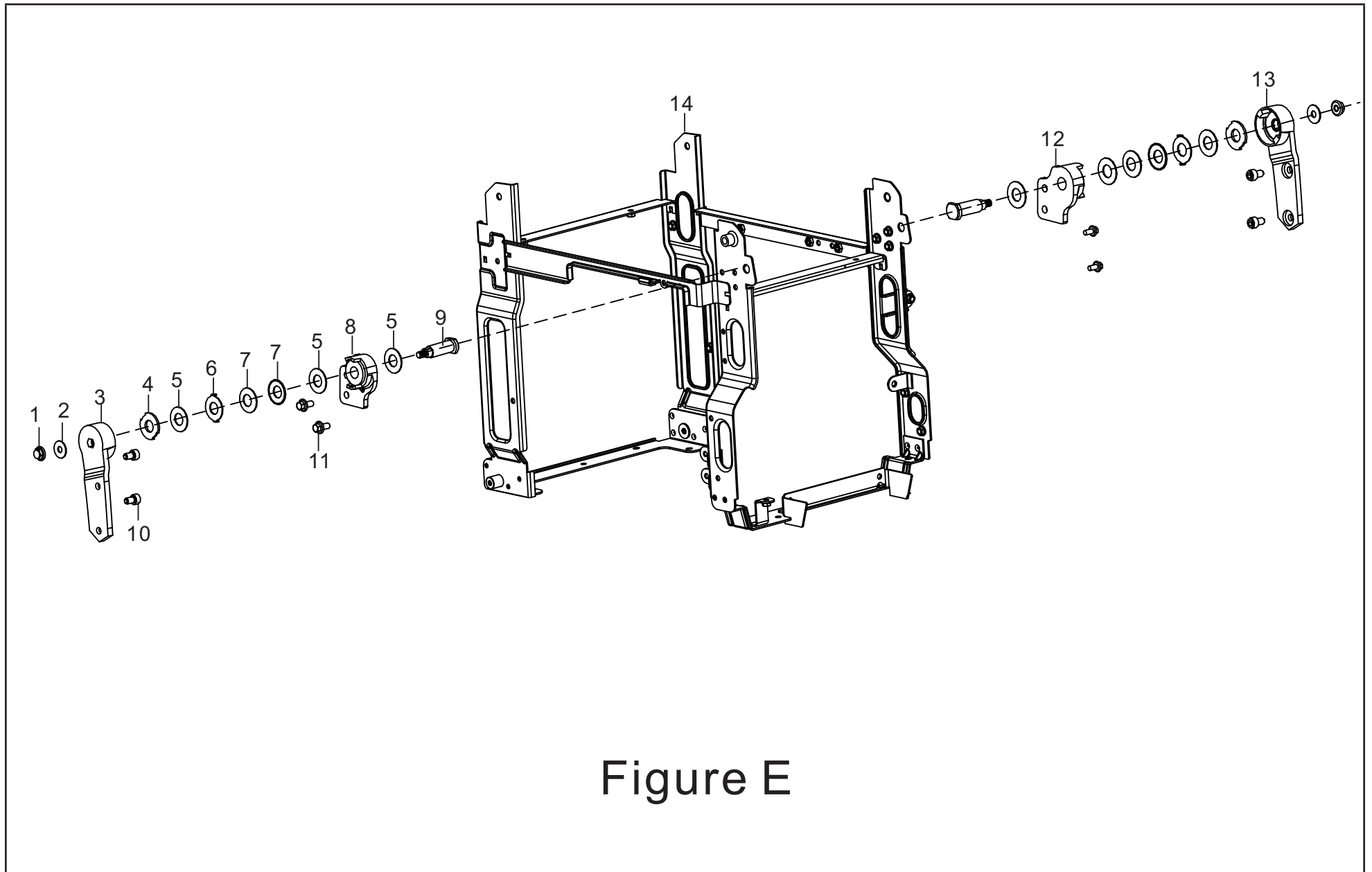


Figure E

LISTA DE PARTES DEL ENSAMBLAJE DE MARCO

#	Número de parte	Descripción	Ctd.
1	90341-000001	Tuerca de nailon, M6	2
2	90408-000015	Arandela plana, Ø18 x 6.5 x 1.5	2
3	54122-000001	Asiento izquierdo 2, conexión al tubo del manillar	1
4	90412-000001	Arandela plana, Ø12.2 x 27 x 2	2
5	90412-000002	Arandela plana, Ø13 x 25 x 1	6
6	42017-000001	Arandela de seguridad	2
7	90419-000002	Arandela, mariposa, Ø12.2 x 25 x 1 x 2	4
8	54113-000005	Asiento izquierdo 1, conexión al tubo del manillar	1
9	26231-000001	Eje fijo	2
10	90001-000017	Perno de brida hexagonal, M6 x 10	4
11	90007-000011	Perno de brida hexagonal, M6 x 16	4
12	54113-000006	Asiento derecho 1, conexión al tubo del manillar	1
13	54122-000002	Asiento derecho 2, conexión al tubo del manillar	1
14	51100-000040	Conjunto del bastidor	1

DIAGRAMA DE PARTES DEL TANQUE DE COMBUSTIBLE

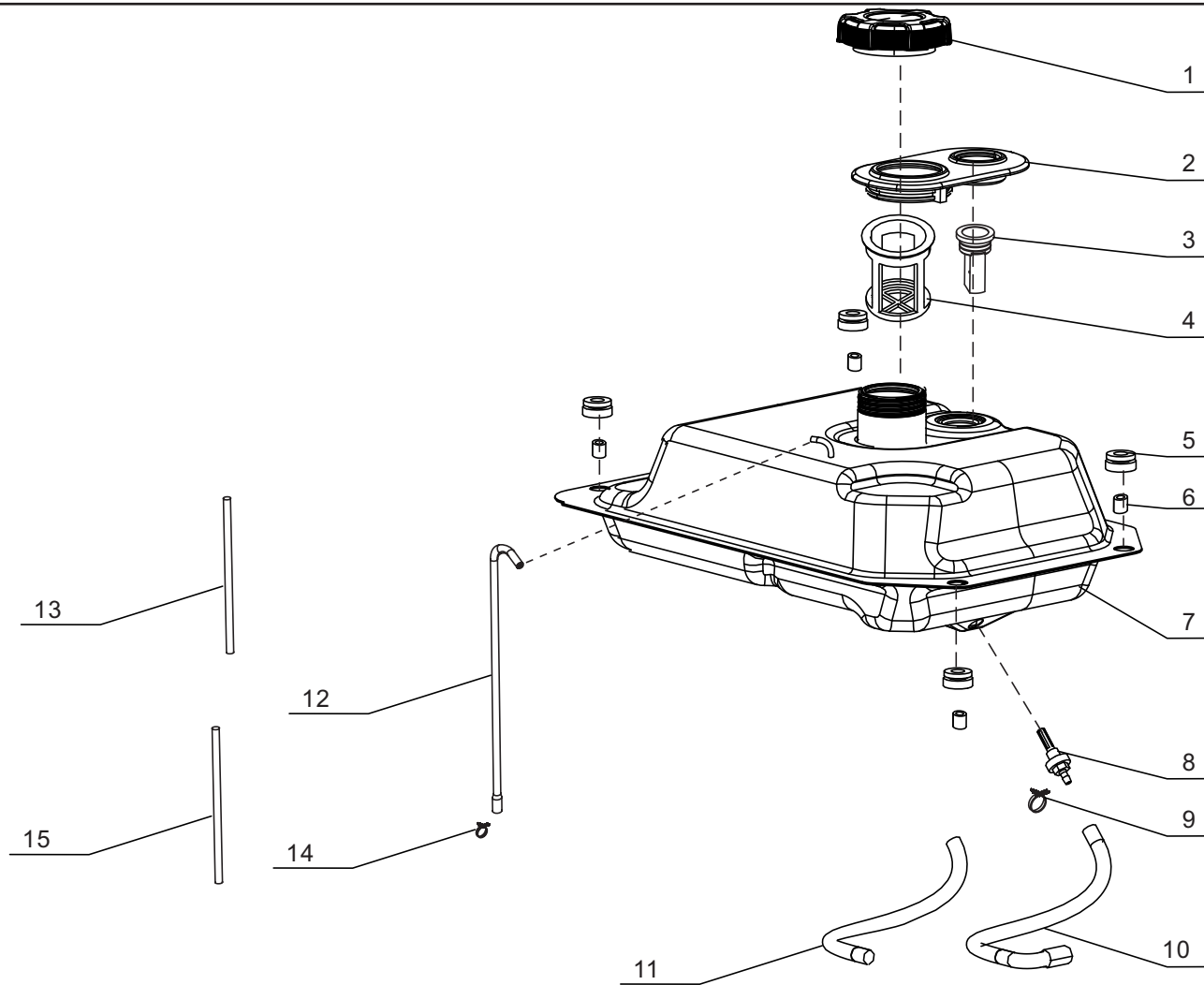


Figure F

LISTA DE PARTES DEL TANQUE DE COMBUSTIBLE

#	Número de parte	Descripción	Ctd.
1	16730-000011	Tapa del tanque de combustible	1
2	16641-000002	Manguito de goma del orificio de llenado de combustible	1
3	37200-000006	Medidor de combustible	1
4	16652-000004	Filtro de combustible	1
5	16601-000001	Montaje de vibraciones del tanque de combustible 1	4
6	90683-000001	Buje	4
7	16620-000005	Tanque de combustible, 8.5 l	1
8	16680-000001	Subconjunto de salida de combustible del tanque de combustible	1
9	90685-000007	Abrazadera, Ø9.5 x 0.8 x 8	1
10	90686-000007	Tubo del carburador, Ø4.5 x Ø8.5 x 155	1
11	30431-000001	Manguito de goma del tubo de combustible, Ø9 x Ø11 x 60	1
12	16804-000014	Tubo del filtro de aire, Ø4.5 x Ø8.5 x 375	1
13	30431-000010	Manguito de goma del tubo de combustible, Ø10 x Ø11 x 180	1
14	90685-000010	Abrazadera, Ø10.5 x 0.8 x 8	1
15	30431-000029	Manguito de goma del tubo de combustible, Ø11.5 x Ø13 x 100	1

DIAGRAMA DE PARTES DEL TABLERO DE CONTROL

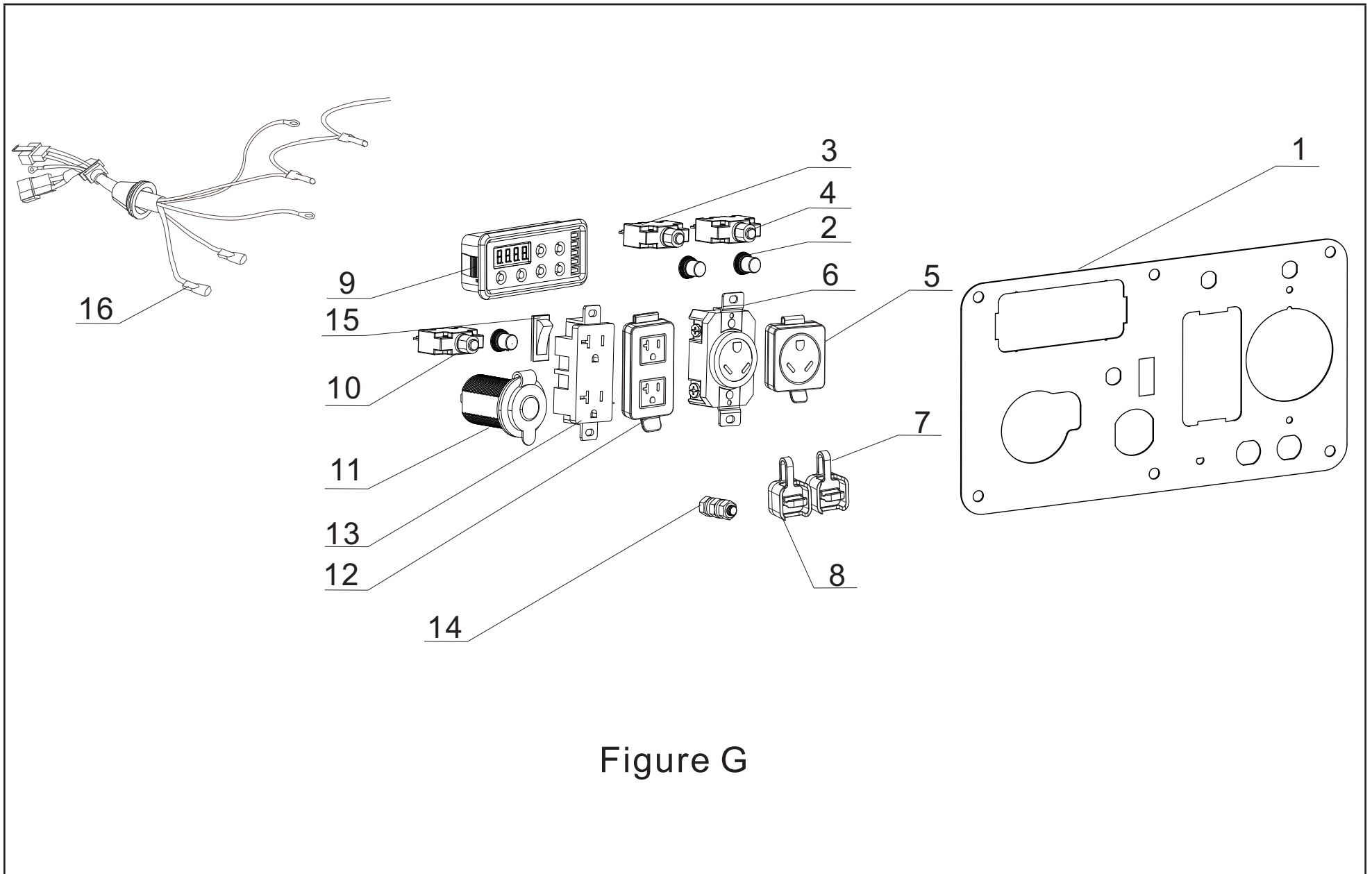


Figure G

LISTA DE PARTES DEL TABLERO DE CONTROL

#	Número de parte	Descripción	Ctd.
1	35650-000047	Panel de control	1
2	35654-000005	Cubierta del pulsador	3
3	31234-000003	Disyuntor de 20 A, pulsador, 125/250 V	1
4	31234-000007	Disyuntor de 30 A, pulsador, 125/250 V	1
5	35654-000011	Cubierta del receptáculo, TT-30R	1
6	35614-000007	Receptáculo TT-30R, 30 A, 125 V	1
7	35614-000020	Paralelo inalámbrico, negro	1
8	35614-000019	Paralelo inalámbrico, rojo	1
9	35632-000009	Medidor Intelliguage	1
10	31234-000002	Disyuntor de 20 A, pulsador, 125/250 V	1
11	35619-000003	Receptáculo automotriz, 12 VCC	1
12	35654-000013	Cubierta del receptáculo, 5-20R	1
13	35614-000017	Receptáculo 5-20R, 20 A, 125 V	1
14	35629-000001	Terminal de tierra	1
15	35160-000007	Interruptor de la batería	1
16	35660-000055	Mazo de cables del panel de control	1

DIAGRAMA DE PARTES DEL JUEGO DE RUEDAS

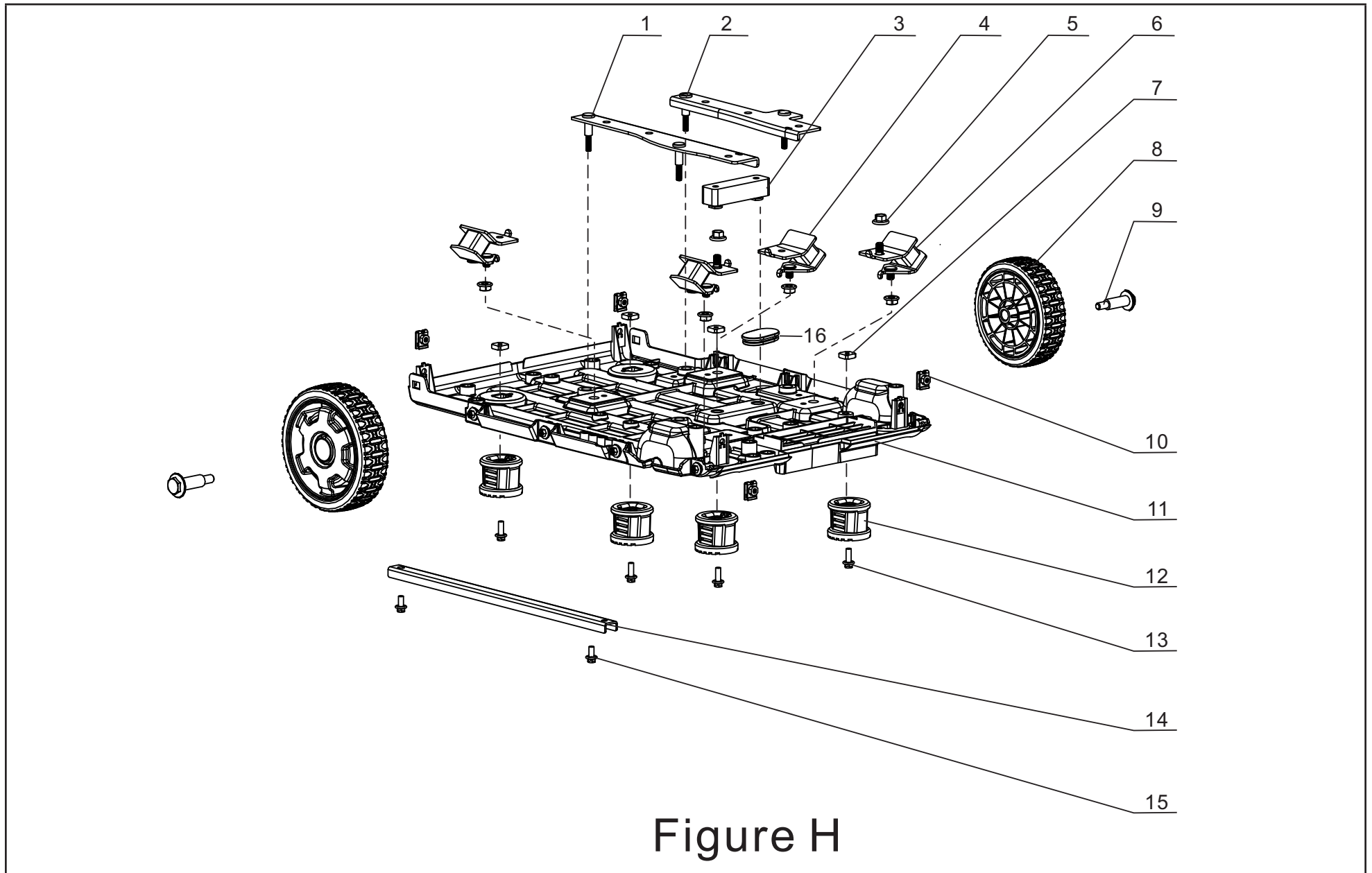


Figure H

LISTA DE PARTES DEL JUEGO DE RUEDAS

#	Número de parte	Descripción	Ctd.
1	51188-000001	Soporte izquierdo, motor	1
2	51189-000001	Soporte derecho, motor	1
3	50035-000003	Soporte de goma del cojín	1
4	51011-000003	Montaje de vibraciones del bastidor, derecho	2
5	90305-000010	Tuerca de brida hexagonal, M8	6
6	51009-000001	Montaje de vibraciones del bastidor, izquierdo	2
7	90326-000001	Tuerca cuadrada, M6	4
8	44110-000012	Rueda de 5" (12.7 cm) amarilla	2
9	42002-000002	Pasador de rueda, M8 x 15	2
10	17199-000003	Tuerca de clip, M5	4
11	51143-000008	Placa inferior	1
12	51014-000007	Pata de goma	4
13	90001-000022	Perno de brida hexagonal, M6 x 16	4
14	51103-000002	Placa de refuerzo	1
15	90001-000018	Perno de brida hexagonal, M6 x 12	2
16	90722-000002	Tapón de extremo	1

DIAGRAMA DE CABLEADO

