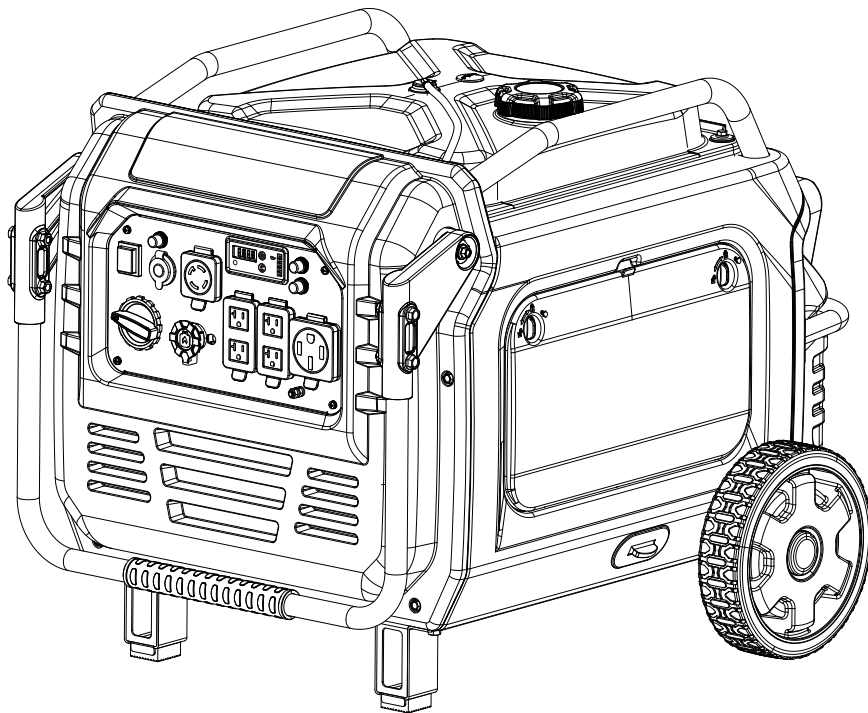


Champion Power Equipment, Inc.

MODÈLE N° 201177



## INFORMATIONS DES PIÈCES

GÉNÉRATRICE À DOUBLE CARBURANT À DÉMARRAGE  
ÉLECTRIQUE DE 8500 W

VARIANT DE NUMÉRO DE SÉRIE : TOUS



Pour commander des pièces de rechange,  
veuillez visiter :

**[shop.championpowerequipment.com](http://shop.championpowerequipment.com)**

ou appeler le **1-877-338-0999**.

## **TABLE DES MATIÈRES**

<b>Schéma de pièces du génératrice.....</b>	<b>3</b>
<b>Liste de pièces du génératrice .....</b>	<b>4</b>
<b>Schéma de pièces du moteur.....</b>	<b>6</b>
<b>Liste des pièces du moteur .....</b>	<b>7</b>
<b>Schéma de pièces de culasse .....</b>	<b>9</b>
<b>Liste de pièces de culasse .....</b>	<b>10</b>
<b>Schéma de pièces del carburateur.....</b>	<b>11</b>
<b>Liste de pièces del carburateur .....</b>	<b>12</b>
<b>Schéma de pièces del cadre.....</b>	<b>13</b>
<b>Liste de pièces del cadre.....</b>	<b>14</b>
<b>Schéma de pièces del réservoir de carburant .....</b>	<b>15</b>
<b>Liste de pièces del réservoir de carburant.....</b>	<b>16</b>
<b>Schéma de pièces del panneau de commande .....</b>	<b>17</b>
<b>Liste de pièces del panneau de commande .....</b>	<b>18</b>
<b>Schéma de câblage .....</b>	<b>19</b>

# SCHÉMA DE PIÈCES DU GÉNÉRATRICE

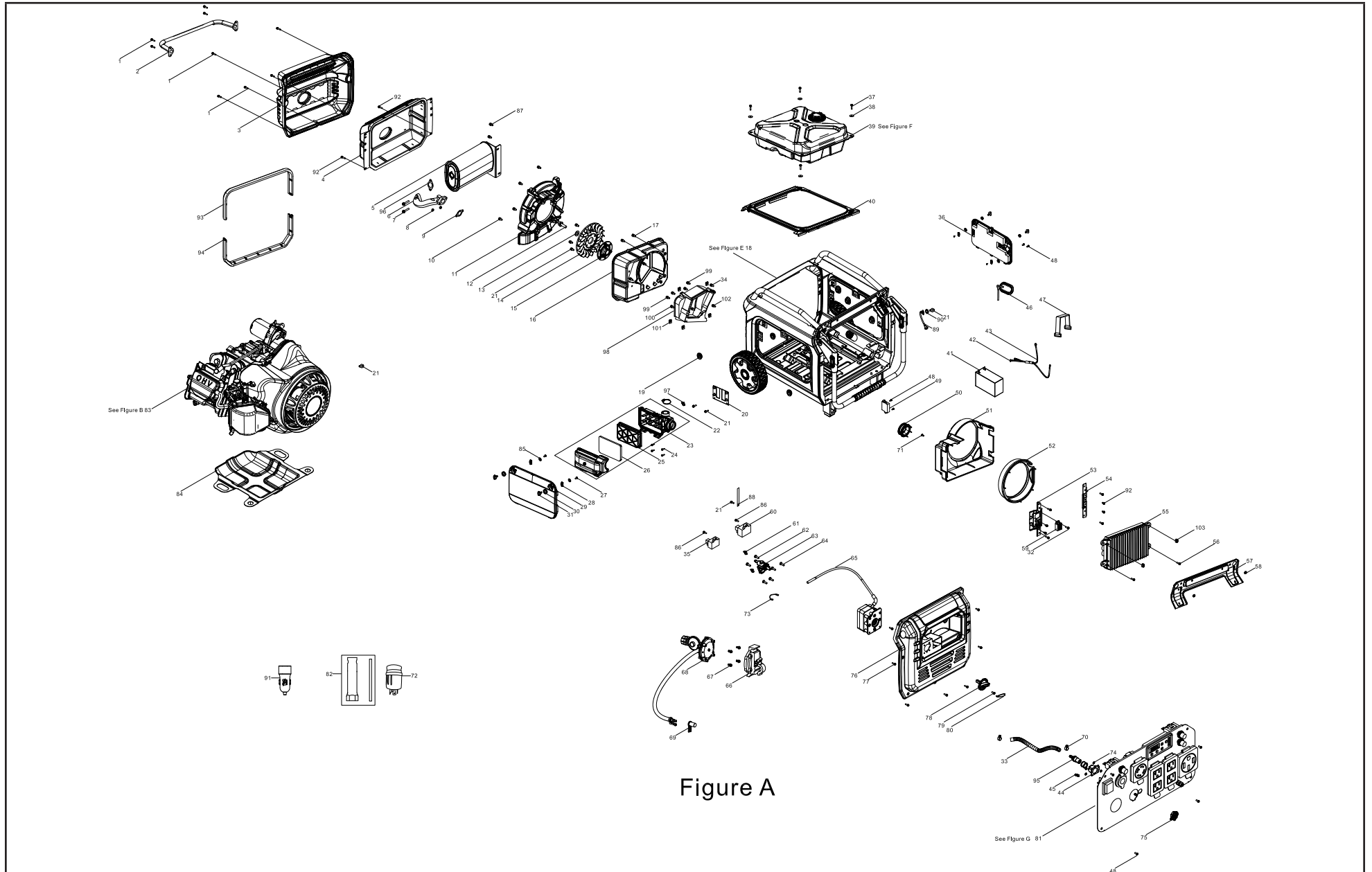


Figure A

## LISTE DE PIÈCES DU GÉNÉRATRICE

No	No de pièce	Description	Qté
1	90001-000027	Boulon à bride hexagonale M6 x 25	9
2	51001-000001	Tube de traverse, Ø25	1
3	16673-000005	Bouclier de protection du silencieux	1
4	18130-000004	Capuchon de tuyau d'échappement	1
5	18100-000043	Assemblage du silencieux	1
6	18150-000001	Tuyau d'échappement de silencieux	1
7	90001-000062	Boulon à bride hexagonale M8 x 40	2
8	90303-000004	Écrou M8	2
9	18001-000004	Joint de sortie de l'échappement	1
10	90001-000044	Boulon à bride hexagonale M8 x 25	4
11	28110-000002	Carénage du couvercle du carter de moteur	1
12	90002-000001	Boulon à bride hexagonale M10 x 30	1
13	90408-000011	Rondelle plate	1
14	19352-000004	Ventilateur de refroidissement de l'onduleur	1
15	13515-000001	Disque de montage, ventilateur de refroidissement, Ø20 x Ø89 x 3,5	1
16	18003-000002	Capuchon de tuyau d'échappement intérieur	1
17	90001-000022	Boulon à bride hexagonale M6 x 16	4
18	96003-Y51100-0025	Ensemble du cadre - voir Figure H	1
19	16601-000005	Manchon en caoutchouc, panneau d'accès	6
20	17003-000007	Support du filtre à air	1
21	90001-000018	Boulon à bride hexagonale M6 x 12	8
22	12081-000002	Collier de serrage du tube d'entrée, M6 x 15	1
23	17100-000018	Filtre à air	1
24	90001-000024	Boulon à bride hexagonale M6 x 20	4
25	17150-000003	Assemblage du filtre à air	1
26	17151-000006	Élément du filtre à air	1
27	90124-000002	Vis autotaraudeuse, PT4 x 13	4
28	24329-000003	Block	4
29	80092-000032	Panneau d'accès, gauche	1

No	No de pièce	Description	Qté
30	16527-000002	Ressort de l'ajustement d'arrêt	4
31	35643-000005	Bouton du panneau d'accès	4
32	90007-000011	Boulon à bride hexagonale M6 x 16	1
33	90729-000017	Tube, Ø10 x Ø16,8 x 280	1
34	90001-000024	Boulon à bride hexagonale M6 x 20	1
35	30008-000005	Module de contrôle, EV02	1
36	80096-000031	Panneau d'accès, droite	1
37	90001-000031	Boulon à bride hexagonale M6 x 30	4
38	90408-000024	Rondelle plate, Ø6 x Ø32 x 1,5	4
39	96003-Y16620-0029	Ensemble réservoir de carburant - voir Figure F	1
40	35671-000002	Bande imperméable	1
41	31110-000007	Batterie, 12 V/9 Ah, 150 x 65 x 90	1
42	31112-000004	Faisceau de câblage de la batterie	1
43	31114-000005	Faisceau de câblage du moteur	1
44	16638-000002	Siège de fixation de la plaque de protection	1
45	16527-000001	Ressort de l'ajustement d'arrêt	1
46	90722-000008	Bouchon d'extrémité	1
47	31115-000001	Sangle de la batterie	1
48	90103-000012	Vis, M5 x 12	8
49	35720-000002	Module CO	1
50	17006-000001	Coussin du filtre à air	1
51	30041-000002	Couvercle de l'onduleur	1
52	30214-000001	Joint d'étanchéité du couvercle de l'onduleur	1
53	30081-000012	Onduleur, support 1	1
54	30081-000013	Onduleur, support 2	1
55	30043-000013	Onduleur, 6,8/7,5 kW_120 V/240 V_60 Hz	1
56	90007-000013	Boulon à bride hexagonale M6 x 20	2
57	51150-000001	Assemblage de la plaque de protection	1
58	90305-000011	Écrou à bride hexagonale M8	2

No	No de pièce	Description	Qté
59	30060-000007	Redresseur	1
60	30007-000002	Module chargeur, EC0803	1
61	90685-000013	Étrier, Ø8,5 x 0,6 x 8	2
62	90255-000001	Assemblage vis-rondelle M4 x 10	2
63	16750-000010	Interrupteur de carburant	1
64	90129-000002	Vis autotaraudeuse	4
65	35160-000013	Commutateur de démarrage	1
66	51136-000003	Plaque de montage du régulateur	1
67	90001-000019	Boulon à bride hexagonale M6 x 12	4
68	77100-000012	Régulateur auxiliaire	1
69	90722-000013	Bouchon d'extrémité 1	1
70	90748-000002	Collier de serrage Ø 10 x 16	2
71	90124-000003	Vis autotaraudeuse, PT5 x 16	1
72	35613-000005	Adaptateur, L14-30P vers TT-30R	1
73	35191-000007	Faisceau de câbles, microcommutateur	1
74	90305-000001	Écrou à bride hexagonale M4	4
75	90722-000020	Bouchon d'extrémité 2	1
76	35680-000010	Logement du panneau de commande	1
77	90001-000023	Boulon à bride hexagonale M6 x 16	7
78	35643-000006	Cadran de commutateur du moteur	1
79	90103-000006	Vis M4 x 16	1
80	82007-000005	Cache décoratif	1
81	35610-000138	Ensemble panneau de commande - voir figure G	1
82	93130-000001	Douille à bougie	1
83	96100-R420DNVI-02	Moteur, 420 cm <sup>3</sup>	1
84	19306-000003	Défecteur d'air du carter du moteur	1
85	90408-000002	Rondelle plate	4
86	90001-000022	Boulon à bride hexagonale M6 x 16	2
87	90001-000041	Boulon à bride hexagonale M8 x 16	2
88	90684-000003	Agrafe, L=100	1
89	30009-000019	Fil de mise à la terre	1

No	No de pièce	Description	Qté
90	90415-000002	Rondelle frein dentée	1
91	35613-000001	Adaptateur USB 12 V CC	1
92	90007-000008	Boulon à bride hexagonale M6 x 12	10
93	18005-000003	Isolant thermique en caoutchouc, couvercle intérieur du silencieux, vers le haut	1
94	18005-000004	Isolant thermique en caoutchouc, couvercle intérieur du silencieux, vers le bas	1
95	16021-000003	Raccord d'entrée	1
96	18001-000005	Joint de sortie de l'échappement	1
97	90685-000010	Étrier, Ø10,5 x 0,8 x 8	1
98	28110-000036	Carénage du capuchon de tuyau d'échappement	1
99	90001-000022	Boulon à bride hexagonale M6 x 16	2
100	90007-000002	Boulon à bride hexagonale M5 x 12	4
101	17199-000002	Écrou à agrafe M5	5
102	90007-000006	Boulon à bride hexagonale M5 x 20	1
103	90305-000005	Écrou à bride hexagonale M6	2

## SCHÉMA DE PIÈCES DU MOTEUR

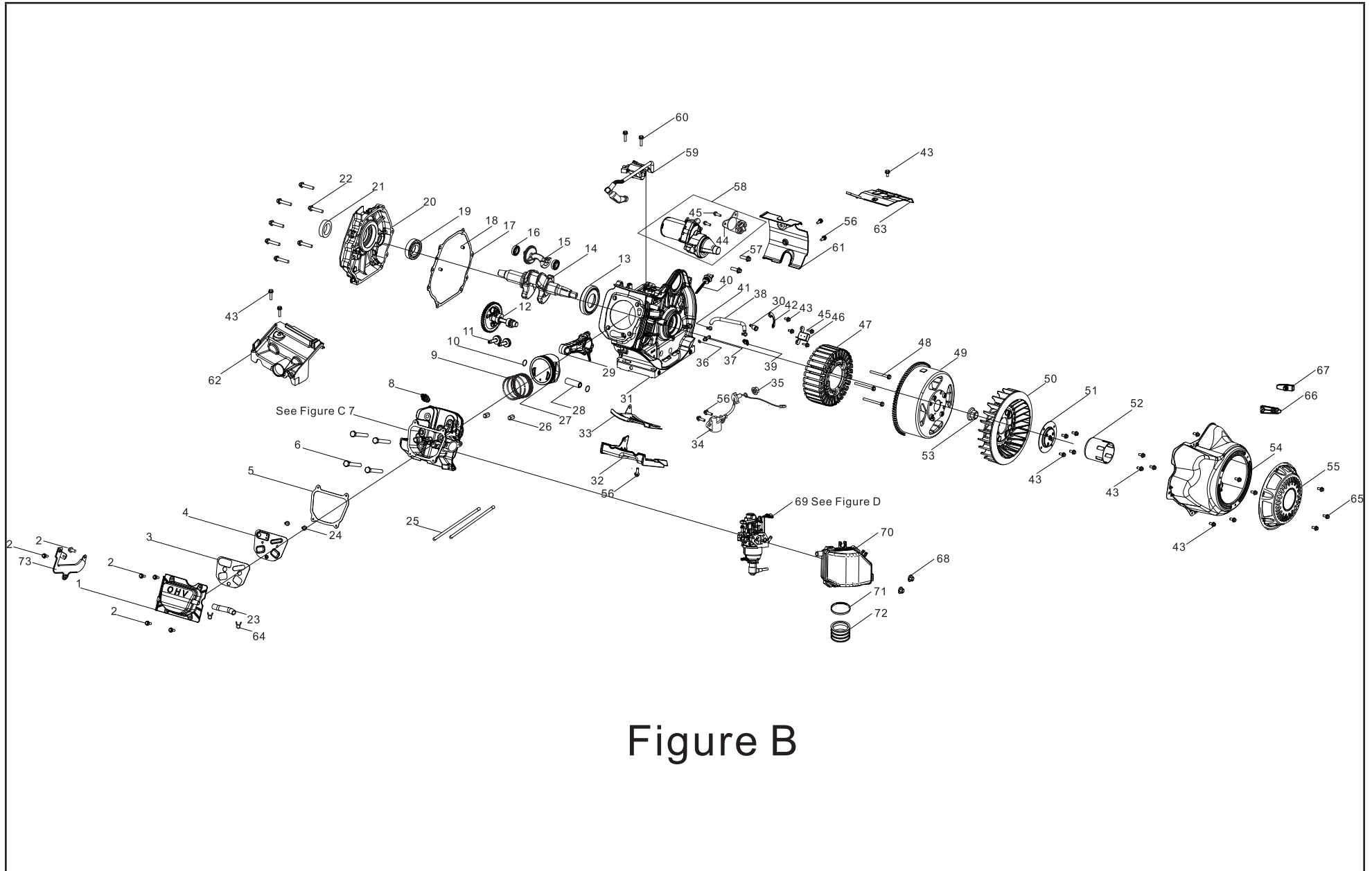


Figure B

## LISTE DES PIÈCES DU MOTEUR

No	No de pièce	Description	Qté
1	12410-000007	Sous-ensemble du couvre-culasse	1
2	90001-000024	Boulon à bride hexagonale M6 x 20	6
3	11332-000002	Joint du couvercle de la rainure du reniflard	1
4	11320-000003	Reniflard	1
5	12004-000011	Joint du couvre-culasse	1
6	12003-000004	Boulon de culasse M10 x 80	4
7	96003-Z12140-0041	Ensemble de culasse - voir figure C	1
8	30010-000003	Bougie, F7RTC	1
9	13200-000015	Assemblage du segment de piston	1
10	13122-000002	Agrafe de l'axe de piston	2
11	14081-000003	Poussoir de soupape	2
12	14200-000007	Assemblage de l'arbre à cames	1
13	90682-000005	Joint d'huile, Ø40 x Ø52 x 9	1
14	13300-000013	Assemblage du vilebrequin	1
15	13400-000001	Volant du vilebrequin	1
16	90548-000001	Roulement, 6202	2
17	11001-000004	Joint du vilebrequin	1
18	90502-000002	Goupille, 8 x 12	2
19	90547-000009	Roulement, 6207	1
20	11411-000007	Couvercle du vilebrequin	1
21	90682-000006	Joint d'huile Ø35 x Ø52 x 7	1
22	90001-000050	Boulon à bride hexagonale M8 x 40	7
23	17004-000015	Tube du reniflard	1
24	90001-000003	Boulon à bride hexagonale M5 x 12	2
25	14070-000002	Poussoir de soupape	2
26	90502-000008	Goupille, 12 x 20	2
27	13111-000020	Piston	1
28	13121-000004	Axe de piston, Ø20 x Ø14,75 x 62	1
29	13010-000004	Bielle	1
30	90689-000002	Joint du tube de carburant	1

No	No de pièce	Description	Qté
31	11310-000008	Sous-ensemble du carter de moteur	1
32	19305-000002	Carénage de corps de cylindre 2	1
33	12014-000001	Déflexeur d'air de tête	1
34	37060-000006	Capteur d'huile du moteur, sans écrou	1
35	90305-000014	Écrou à bride hexagonale M10	1
36	90408-000021	Rondelle plate, Ø15,8	1
37	90689-000003	Connecteur de tube de carburant	1
38	11011-000003	Ensemble de tuyau de vidange d'huile	1
39	15030-000001	Sous-ensemble du bouchon d'huile	1
40	15010-000005	Sous-ensemble de la jauge d'huile	1
41	90685-000004	Collier de serrage, Ø16 x 0,8 x 10	2
42	30002-000002	Étrier de câblage Magneto	1
43	90001-000018	Boulon à bride hexagonale M6 x 12	17
44	30500-000001	Relais de démarrage	1
45	90001-000007	Boulon à bride hexagonale M5 x 16	4
46	30130-000005	Ensemble du déclencheur	1
47	30120-000030	Composante de stator, Ø179 x 53	1
48	90007-000020	Boulon à bride hexagonale M6 x 65	3
49	30110-000008	Composante de rotor, Ø179 x 53	1
50	19352-000015	Ventilateur de refroidissement du moteur	1
51	28020-000001	Base de poulie d'entraînement	1
52	28002-000010	Poulie d'entraînement	1
53	13510-000003	Écrou à volant d'inertie M16 x 1,5	1
54	28110-000015	Carénage du ventilateur de refroidissement	1
55	28200-000015	Ensemble du démarreur manuel	1
56	90001-000022	Boulon à bride hexagonale M6 x 16	5
57	90001-000044	Boulon à bride hexagonale M8 x 25	2
58	30300-000008	Assemblage du moteur de démarrage	1
59	30400-000036	Bobine d'allumage	1
60	90001-000026	Boulon à bride hexagonale M6 x 25	2

No	No de pièce	Description	Qté
61	19351-000001	Protection arrière du carter de moteur	1
62	12014-000005	Défecteur d'air de tête 1	1
63	28118-000003	Block	1
64	90685-000015	Pince, Ø 14	2
65	90001-000014	Boulon à bride hexagonale M6 x 8	3
66	28004-000003	Plaque de guidage pour lanceur à rappel	1
67	28210-000002	Poignée pour lanceur à rappel	1
68	90305-000007	Écrou à bride hexagonale M6	2
69	96003-Z16100-0038	Ensemble du carburateur, voir figure D	1
70	17400-000003	Filtre à air secondaire	1
71	12081-000002	Collier de serrage du tube d'entrée	1
72	12510-000002	Tube d'entrée	1
73	51124-000006	Support de fixation	1



## SCHÉMA DE PIÈCES DE CULASSE

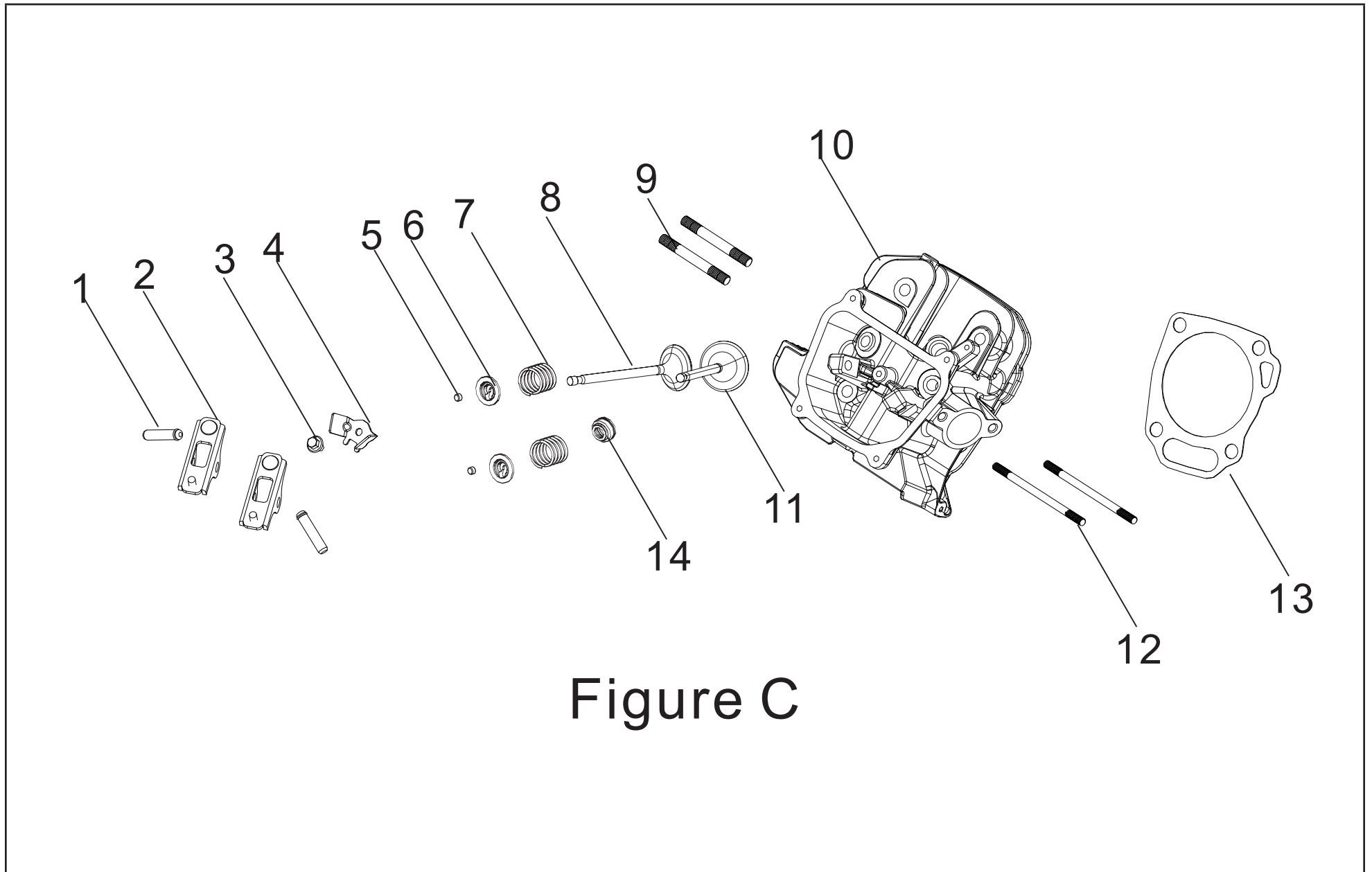


Figure C

## LISTE DE PIÈCES DE CULASSE

No	No de pièce	Description	Qté
1	14318-000006	Axe du culbuteur de soupape	2
2	14310-000003	Sous-assemblage du culbuteur de soupape	2
3	90001-000018	Boulon à bride hexagonale M6 x 12	1
4	12419-000002	Plaque de goupille, couvre-culasse	1
5	12104-000001	Bouchon de réglage de la soupape, Ø5,6 x Ø8,5 x 5,2	2
6	12107-000001	Dispositif de retenue du ressort de soupape, soupape d'échappement	2
7	12103-000009	Ressort de soupape, Ø19,1 x Ø2,5 x 38	2
8	12121-000003	Soupape d'échappement	1
9	90204-000019	Goujon, M8 x 47	2
10	12140-000009	Culasse	1
11	12111-000002	Valve d'admission	1
12	90204-000011	Goujon, M6/M8 x 110	2
13	12131-000006	Joint de la culasse du cylindre	1
14	12101-000005	Guide d'étanchéité	1

## SCHÉMA DE PIÈCES DEL CARBURATEUR

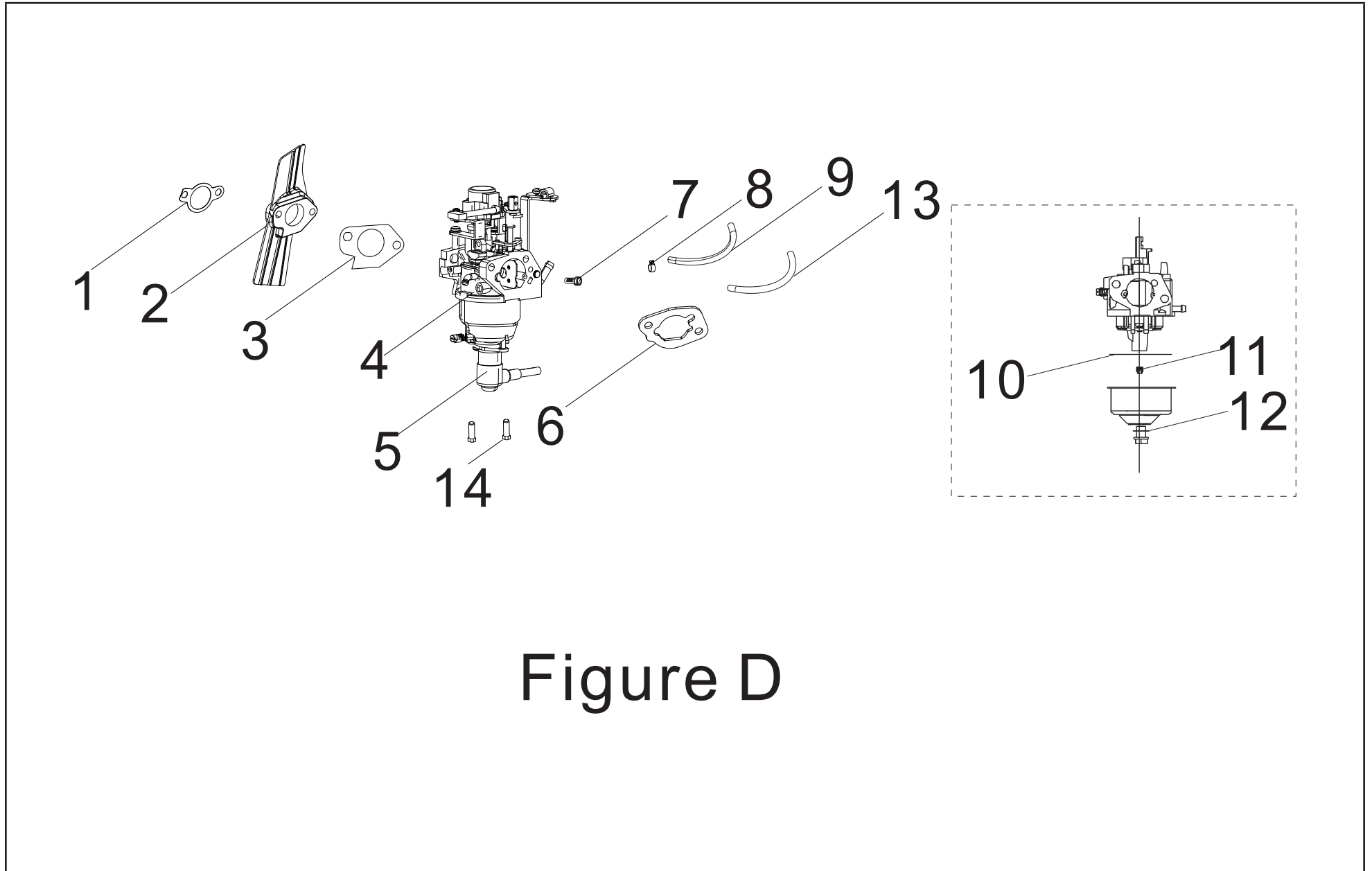


Figure D

## LISTE DE PIÈCES DEL CARBURATEUR

No	No de pièce	Description	Qté
1	17002-000004	Joint d'entrée	1
2	16003-000008	Plaque d'isolation du carburateur	1
3	16001-000003	Joint du carburateur	1
4	16100-000068	Ensemble du carburateur	1
5	16108-000008	Solénoïde de coupure du carburant	1
6	17001-000010	Joint du filtre à air	1
7	16652-000016	Filtre à carburant	1
8	90685-000002	Étrier, Ø9 x Ø0,8 x 8	1
9	90686-000008	Tuyau de carburant, Ø4,5 x Ø8,5 x 260	1
10	16112-000011	Bague d'étanchéité du flotteur	1
11	16161-000077	Gicleur principal (no 105), standard	1
	16161-000078	Gicleur principal (no 108), altitude de 914 à 1 829 m (3 000 à 6 000 pi)	/
	16161-000045	Gicleur principal (no 110), altitude de 1 829 à 2 438 m (6 000 à 8 000 pi)	/
12	90681-000008	Joint d'étanchéité	1
13	30431-000010	Manchon en caoutchouc, Ø10 x Ø11 x 180	1
14	90102-000004	Boulon à tête creuse hexagonale M5 x 10	2

## SCHÉMA DE PIÈCES DEL CADRE

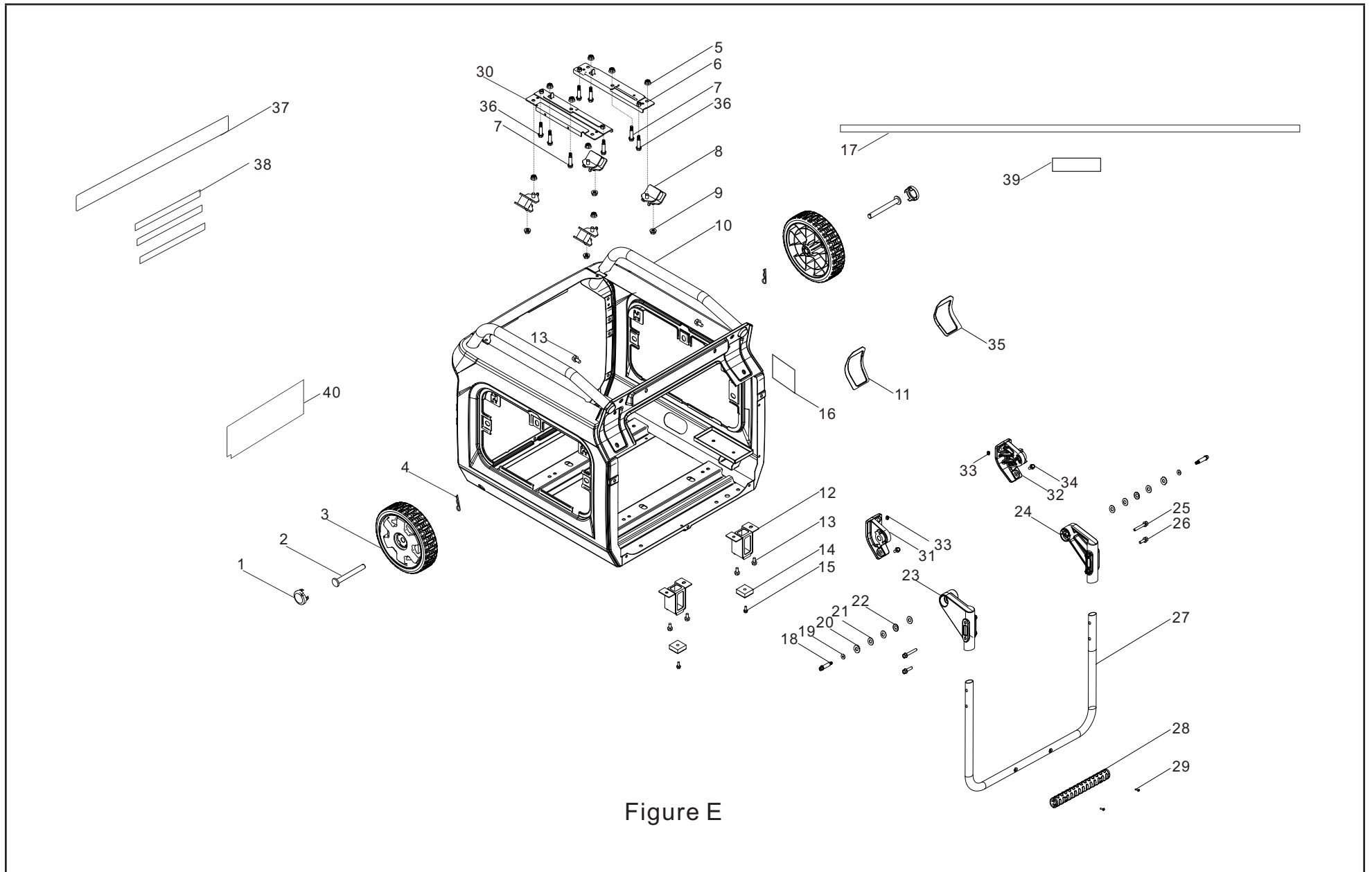


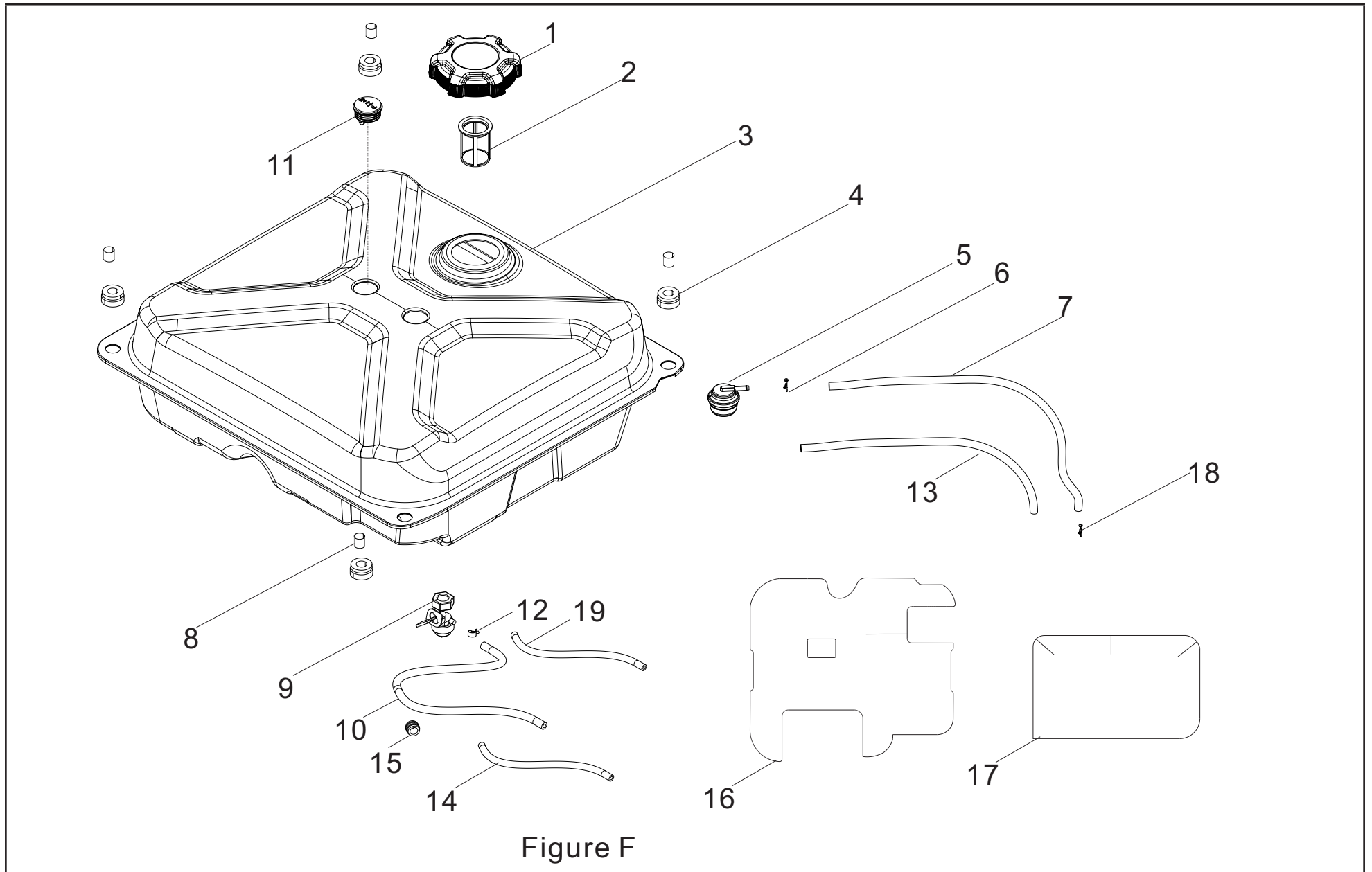
Figure E

## LISTE DE PIÈCES DEL CADRE

No	No de pièce	Description	Qté
1	44001-000003	Enjoliveur	2
2	42002-000003	Essieu	2
3	44110-000008	Roue, 24 cm (9,5 po), jaune	2
4	90501-000004	Agrafe en B	2
5	90306-000001	Écrou à bride hexagonale M10	8
6	51002-000016	Plaque de base du moteur	1
7	90002-000002	Boulon à bride hexagonale M10 x 40	4
8	51005-000009	Support antivibrations 1, cadre	4
9	90305-000010	Écrou à bride hexagonale M8	4
10	51100-000045	Assemblage du cadre	1
11	51198-000003	Bande d'étanchéité, droite	1
12	51016-000005	Support de patte de support	2
13	90001-000041	Boulon à bride hexagonale M8 x 16	6
14	51014-000005	Patte de support	2
15	90001-000023	Boulon à bride hexagonale M6 x 16	2
16	51198-000009	Bande d'étanchéité, 100 x 100 x 2	1
17	18212-000002	Coton insonorisant	1
18	71116-000001	Boulon de fixation, M8 x 1,25 x 11,5	2
19	90412-000001	Rondelle plate, Ø12,2 x 27 x 2	2
20	42017-000001	Rondelle de blocage	2
21	90412-000002	Rondelle plate, Ø13 x 25 x 1	4
22	90419-000002	Rondelle papillon, Ø12,2 x 25 x 1 x 2	4
23	54122-000003	Siège gauche, connexion du tube de la poignée	1
24	54122-000004	Siège droit, connexion du tube de la poignée	1
25	90001-000052	Boulon à bride hexagonale M8 x 45	2
26	90001-000038	Boulon à bride hexagonale M8 x 10	2

No	No de pièce	Description	Qté
27	54110-000011	Poignée, Ø25 x 1,2	1
28	54101-000006	Gaine de poignée, PMS 109C	1
29	90103-000007	Vis M4 x 16	2
30	51002-000015	Plaque de base du moteur 1	1
31	54113-000002	Siège gauche, connexion du tube de la poignée	1
32	54113-000003	Siège droit, connexion du tube de la poignée	1
33	90305-000011	Écrou à bride hexagonale M8	2
34	90007-000021	Boulon à bride hexagonale M8 x 20	2
35	51198-000002	Bande d'étanchéité, gauche	1
36	71116-000002	Boulon de fixation, M8 x 1,25 x 11,5	4
37	51198-000001	Bande d'étanchéité, 420 x 15 x 2	1
38	51198-000004	Bande d'étanchéité, 330 x 10 x 2	3
39	51198-000010	Bande d'étanchéité, 70 x 10 x 2	1
40	51198-000005	Bande d'étanchéité, 153 x 68 x 2	1

## SCHÉMA DE PIÈCES DEL RÉSERVOIR DE CARBURANT



**LISTE DE PIÈCES DEL RÉSERVOIR DE CARBURANT**

No	No de pièce	Description	Qté
1	16730-000010	Capuchon du réservoir de carburant	1
2	16652-000009	Filtre à carburant	1
3	16620-000008	Réservoir de carburant	1
4	16601-000001	Support élastique, réservoir de carburant	4
5	15150-000003	Clapet antiretour	1
6	90740-000005	Étrier, Ø9	1
7	16805-000017	Tube de raccordement du purificateur d'air	1
8	90683-000001	Bague	4
9	16750-000009	Assemblage du robinet de carburant	1
10	90686-000011	Tuyau de carburant, Ø4,5 x Ø8,5 x 340	1
11	37200-000012	Jauge de carburant	1
12	90685-000013	Attache, Ø8,5 x 8 x 0,6	1
13	30431-000007	Manchon en caoutchouc, Ø9 x Ø11 x 300	1
14	30431-000013	Manchon de caoutchouc, Ø9,5 x Ø11 x 150	1
15	30431-000026	Manchon en caoutchouc, Ø8,5 x Ø17 x 17	1
16	82153-000006	Isolant thermique en coton 1	1
17	82153-000007	Isolant thermique en coton 2	1
18	90685-000002	Attache, Ø9 x 0,8 x 8	1
19	30431-000025	Manchon en caoutchouc, Ø9,5 x Ø11 x 125	1



## SCHÉMA DE PIÈCES DEL PANNEAU DE COMMANDE

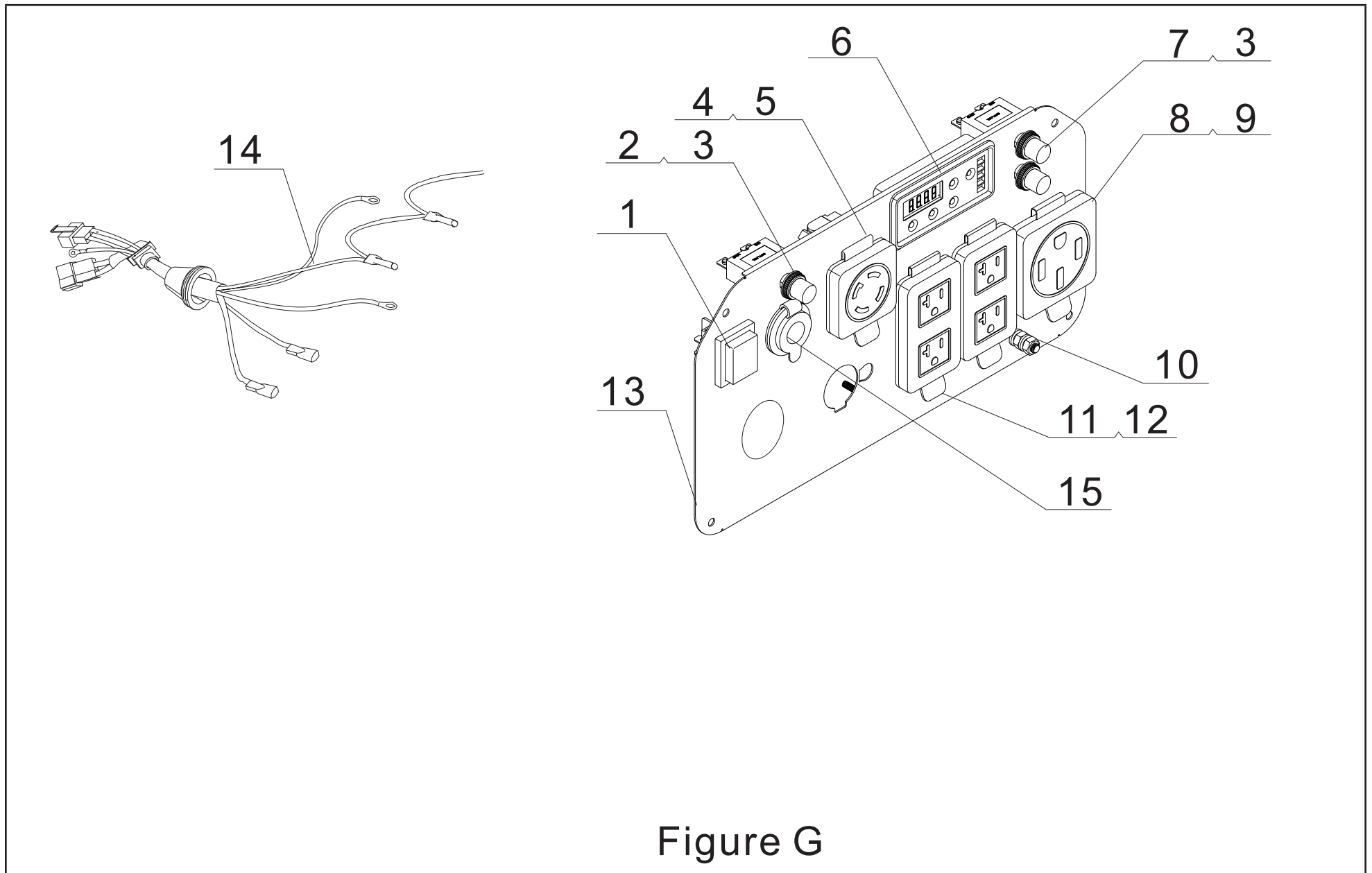


Figure G

**LISTE DE PIÈCES DEL PANNEAU DE COMMANDE**

No	No de pièce	Description	Qté
1	35160-000011	Assemblage d'interrupteur	1
2	31234-000002	Disjoncteur, bouton poussoir, 125/250 V_8 A	1
3	35654-000005	Cache-prise du disjoncteur	3
4	35614-000004	Prise, 125 V/250 V/30 A, L14-30	1
5	35654-000010	Cache-prise, L14-30	1
6	35632-000014	Intelligauge INT5CINV	1
7	31234-000003	Disjoncteur, bouton poussoir, 125/250 V_20 A	2
8	35614-000012	Prise, 125 V/250 V, 14-50R	1
9	35654-000012	Cache-prise, 14-50R	1
10	35629-000001	Assemblage de la borne de mise à la terre	1
11	35614-000018	Prise, 20 A/125 V, DDFT	2
12	35654-000013	Cache-prise, DDFT	2
13	35650-000035	Panneau de commande	1
14	35660-000039	Câble du panneau de commande	1
15	35619-000003	Prise automobile, 12 V CC	1

