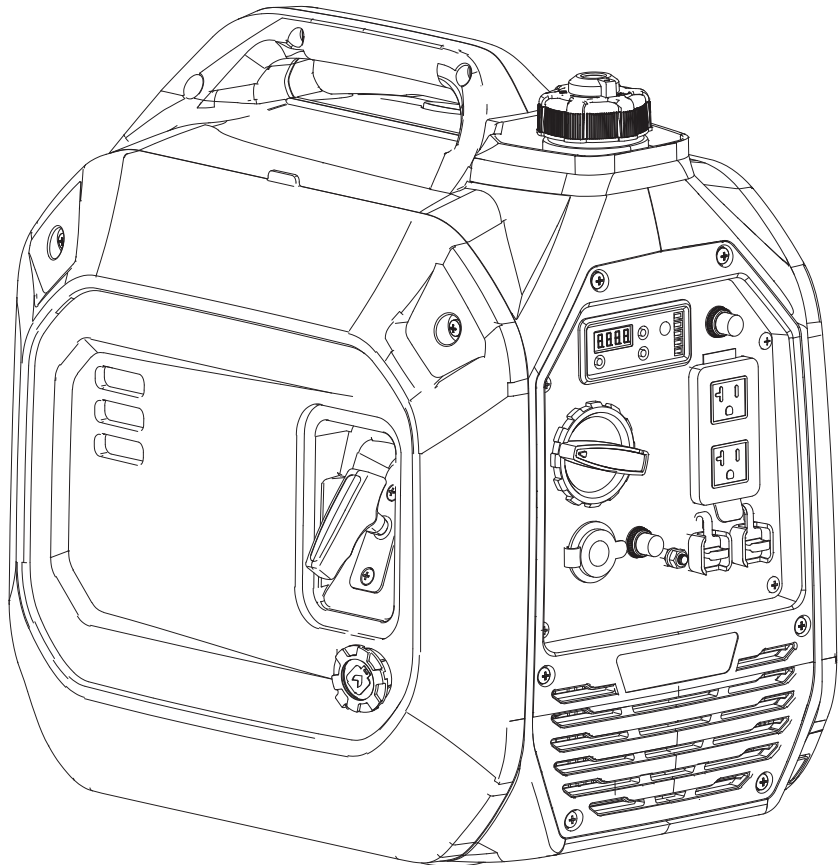




Champion Power Equipment, Inc.

MODELO #201323



INFORMACIÓN DE PARTES

GENERADOR INVERSOR DE COMBUSTIBLE DUAL DE 2500W

RANGO DE NÚMERO DE SERIE: TODOS



Para pedir piezas de reemplazo por favor visite:
shop.championpowerequipment.com
o llame al **1-877-338-0999**.

TABLA DE CONTENIDO

Diagrama de partes del generador.....	3
Lista de partes del generador	4
Diagrama de partes del motor.....	6
Lista de partes del motor	7
Diagrama de partes de la culata	9
Lista de partes de la culata	10
Diagrama de partes del carburador.....	11
Lista de partes del carburador	12
Diagrama de partes de la placa de montaje.....	13
Lista de partes de la placa de montaje	14
Diagrama de partes del tanque de combustible	15
Lista de partes del tanque de combustible.....	16
Diagrama de partes del tablero de control.....	17
Lista de partes del tablero de control	18
Diagrama de cableado.....	19

DIAGRAMA DE PARTES DEL GENERADOR

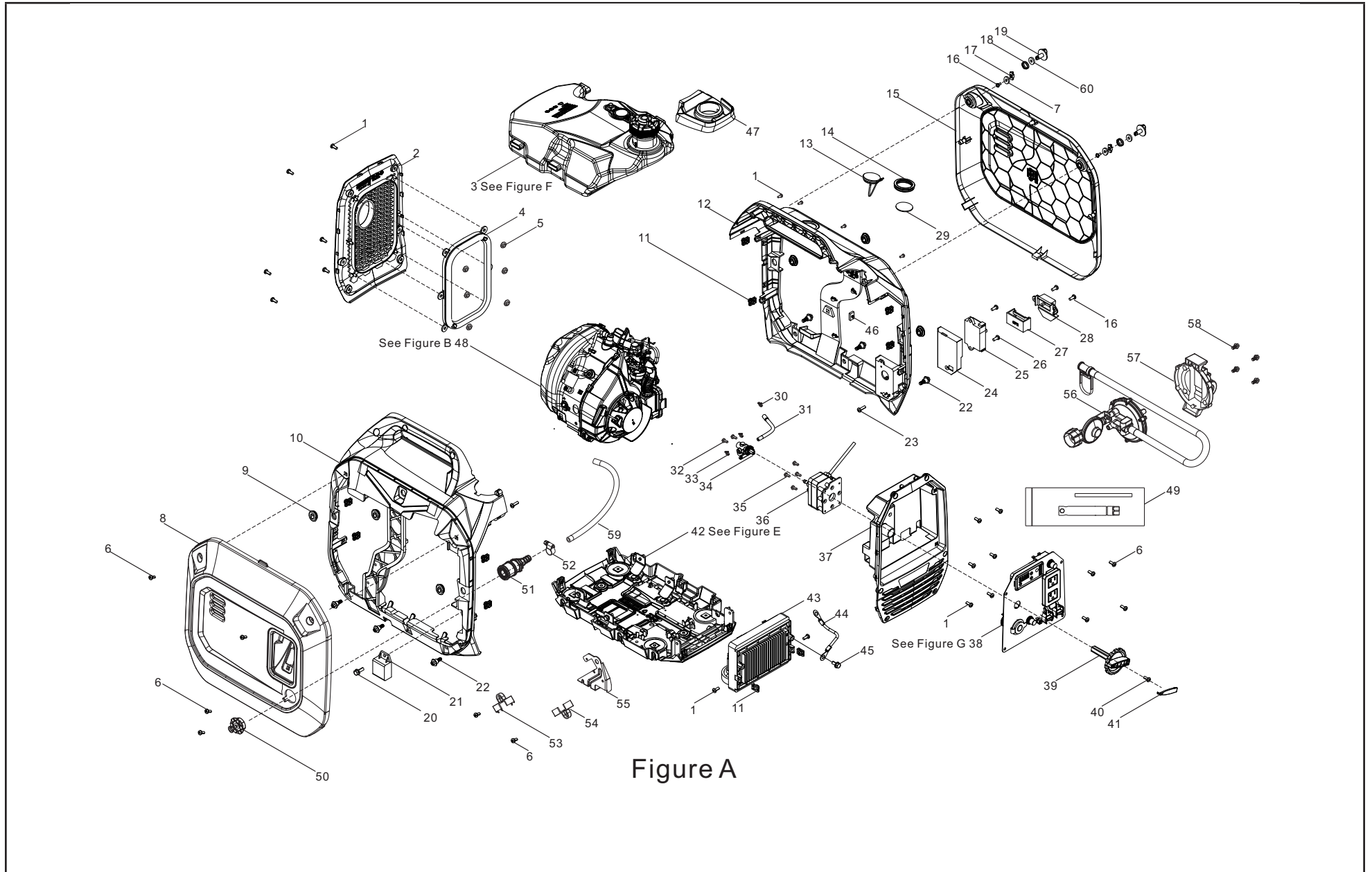


Figure A

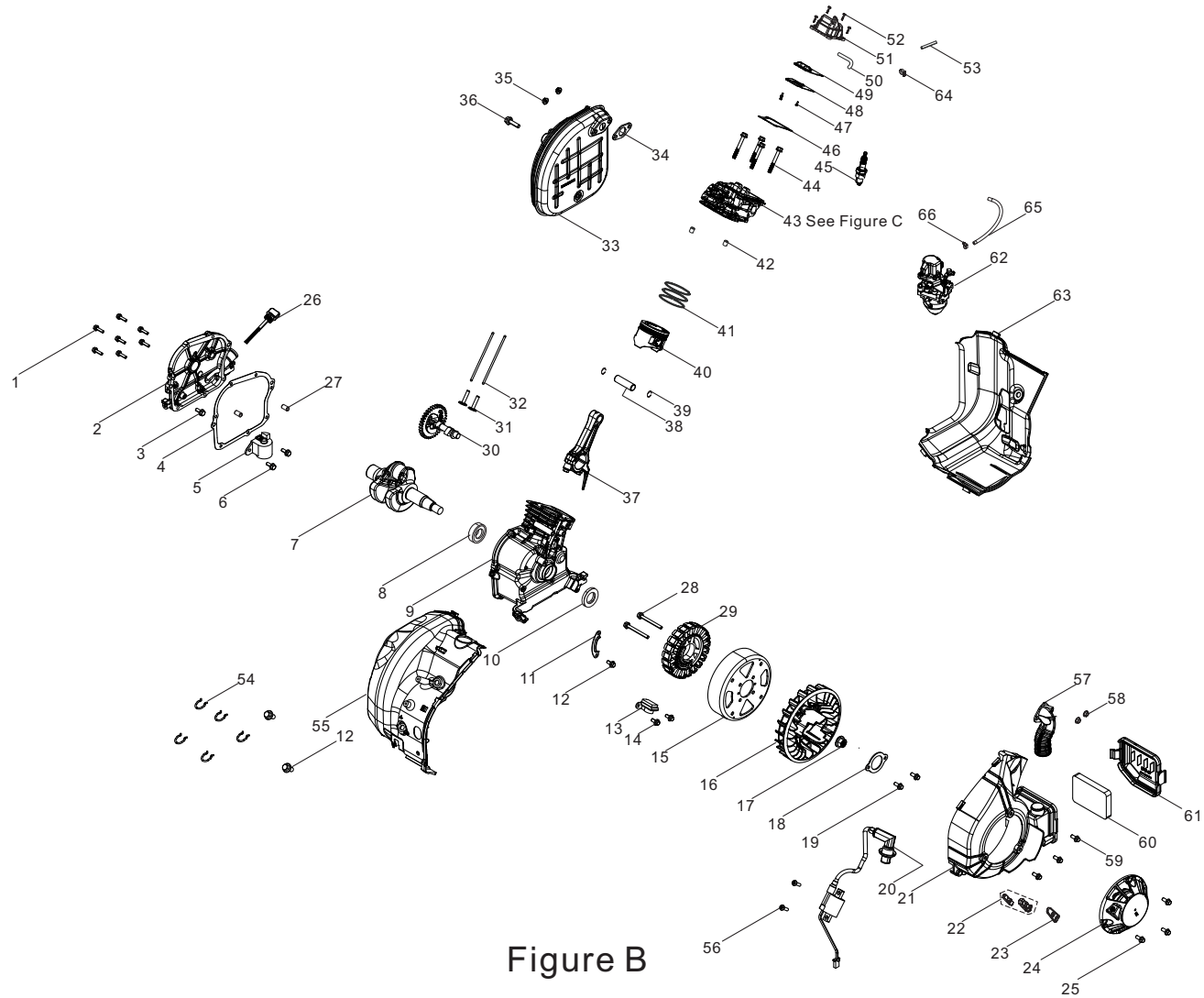
LISTA DE PARTES DEL GENERADOR

#	Número de parte	Descripción	Ctd.
1	90255-000004	Conjunto de tornillo y arandela, M5 x 16	18
2	18002-000010	Rejilla del silenciador	1
3	96104-Y16620-0009	Conjunto del tanque de combustible (ver la figura F)	1
4	18018-000002	Cojín con pegamento aislante del silenciador	1
5	37073-000001	Clip del resorte	6
6	90255-000003	Conjunto de tornillo y arandela, M5 x 12	10
7	90408-000002	Arandela plana	2
8	80092-000031	Tablero protector izquierdo	1
9	16601-000005	Montaje de vibraciones, tanque de combustible Ø13 x 17	6
10	80091-000009	Carcasa izquierda	1
11	17199-000003	Tuerca de clip, M5	10
12	80095-000010	Carcasa derecha	1
13	30431-000004	Manguito de goma, Ø30 x Ø41.7 x 87.5	1
14	30431-000005	Manguito de goma, Ø30 x Ø40 x 9.8	1
15	80096-000030	Tablero protector derecho	1
16	90124-000002	Tornillo autorroscante, PT4 x 13	4
17	24329-000003	Traba	2
18	16527-000003	Resorte de ajuste del tope	2
19	35643-000005	Perilla giratoria del interruptor del motor	2
20	90001-000022	Perno de brida hexagonal, M6 x 16	1
21	30060-000023	Regulador, 12VDC automotor	1
22	90208-000003	Perno de paso hexagonal, M6 x 20	3
23	90129-000001	Tornillo de roscar de cabeza avellanada con ranura cruciforme, ST3.2 x 10	1
24	16673-000004	Blindaje	1
25	35720-000004	Alarma de CO	1
26	90107-000002	Tornillo autorroscante, PT4.2 x 13	2
27	90722-000022	Tapón del sensor de CO	1

#	Número de parte	Descripción	Ctd.
28	30079-000004	Placa del sensor de CO	1
29	37205-000001	Mirilla del nivel de combustible, medidor de combustible	1
30	90685-000007	Abrazadera, Ø9.5 x 0.8 x 8	1
31	90686-000053	Tubo de combustible, Ø4.5 x Ø8.5 x 220	1
32	90255-000001	Conjunto de tornillo y arandela, M4 x 10	2
33	90685-000013	Abrazadera, Ø8.5 x 0.6 x 8	2
34	16750-000021	Conjunto del interruptor de combustible	1
35	90129-000002	Tornillo cónico de cabeza avellanada con ranura cruciforme, ST4.2x16	4
36	35160-000020	Dial del interruptor del motor	1
37	35680-000025	Asiento del panel	1
38	96119-Y35610-0005	Conjunto del panel de control (ver la figura G)	1
39	35643-000015	Perilla giratoria del interruptor del motor	1
40	90103-000006	Tornillo de cabeza redondeada con ranurada cruciforme, M4 x 16, zinc blanco	1
41	82007-000005	Cubierta decorativa	1
42	96103-Y51100-0018	Conjunto de placa de montaje, motor; ver la Figura E	1
43	30043-000034	Inversor, 1.9 kW	1
44	30009-000015	Cable de tierra	1
45	90001-000016	Perno de brida hexagonal, M6 x 10	1
46	50033-000002	Goma del cojín	1
47	16641-000005	Manguito de goma, orificio de llenado de combustible	1
48	96100-80MNI400-01	Motor, 79 cc	1
49	93130-000002	Llave de la bujía	1
50	90722-000010	Tapón de gasolina	1
51	16021-000001	Conexión de entrada	1
52	90748-000002	Abrazadera, Ø10-Ø16	2
53	35192-000001	Soporte del microinterruptor, izquierdo	1

#	Número de parte	Descripción	Ctd.
54	35192-000002	Soporte del microinterruptor, derecho	1
55	51124-000021	Soporte de montaje	1
56	77100-000014	Regulador LPG, auxiliar	1
57	51136-000001	Placa de montaje del regulador	1
58	90001-000019	Perno de brida hexagonal, M6 x 12	4
59	30431-000030	Manguito de goma, Ø18 × Ø31 × 300	1
60	90408-000025	Arandela plana, Ø8.4 × Ø22 × 1.6	2

DIAGRAMA DE PARTES DEL MOTOR



LISTA DE PARTES DEL MOTOR

#	Número de parte	Descripción	Ctd.
1	90007-000025	Perno de brida hexagonal, M6 x 22	7
2	11411-000026	Cubierta del cárter	1
3	90007-000029	Perno de brida hexagonal, M6 x 10	1
4	11001-000015	Junta del cárter	1
5	37060-000012	Sensor de aceite del motor, sin tuerca	1
6	90007-000010	Perno de brida hexagonal, M6 x 14	2
7	13300-000041	Conjunto del cigüeñal	1
8	90547-000004	Cojinete, 6204	1
9	11310-000034	Subconjunto del cárter	1
10	90682-000019	Sello de aceite, Ø20 x Ø32 x 6	1
11	30002-000002	Abrazadera de cableado del magneto	1
12	90001-000018	Perno de brida hexagonal, M6 x 12	3
13	30130-000010	Gatillo	1
14	90007-000004	Perno de brida hexagonal, M5 x 16	2
15	30110-000015	Componente del rotor	1
16	19352-000018	Ventilador de enfriamiento del motor	1
17	13501-000003	Tuerca del volante, M12 x 1.25	1
18	19356-000001	Junta del ventilador de refrigeración	1
19	90001-000020	Perno de brida hexagonal, M6 x 14	2
20	30400-000040	Bobina de encendido	1
21	28110-000041	Corona	1
22	28210-000002	Manillar de la cuerda de arranque	1
23	28004-000005	Conjunto de placa guía, cuerda de arranque	1
24	28200-000034	Conjunto del arranque retráctil	1
25	90007-000011	Perno de brida hexagonal, M6 x 16	3
26	15010-000027	Subconjunto de la varilla de medición del aceite	1
27	90502-000002	Pasador, Ø8 x 12	2
28	90001-000030	Perno de brida hexagonal, M6 x 30	2
29	30120-000037	Componente del estator, Ø120 x 21	1

#	Número de parte	Descripción	Ctd.
30	14200-000027	Conjunto del árbol de levas	1
31	14081-000006	Vástago de la válvula	2
32	14070-000005	Leva de la válvula	2
33	18100-000047	Conjunto del silenciador	1
34	18001-000009	Junta de salida de escape	1
35	90310-000001	Contratuerca de brida hexagonal, M6	2
36	90007-000030	Perno de brida hexagonal, M6 x 60	1
37	13010-000017	Biela	1
38	13121-000010	Pasador de pistón, Ø11 x Ø8 x 37	1
39	13122-000007	Clip del pasador del pistón	2
40	13111-000015	Pistón	1
41	13200-000017	Conjunto de anillos del pistón	1
42	90502-000002	Pasador, Ø8 x 12	2
43	96101-Z120410-0019	Subconjunto de la culata (ver la figura C)	1
44	12003-000008	Perno de la culata, M6 x 50	4
45	30010-000005	Bujía, A5RTC	1
46	12004-000015	Junta de la cubierta de la culata	1
47	90103-000001	Tornillo de cabeza troncocónica, M3 x 8	3
48	11332-000004	Junta de la cubierta de la ranura de respiración	1
49	11320-000005	Conjunto de la pieza de respiración	1
50	17004-000023	Tubo de respiradero, Ø7 x Ø11 x 135	1
51	12410-000016	Subconjunto de la cubierta de la culata	1
52	90007-000011	Perno de brida hexagonal, M6 x 16	4
53	30431-000031	Manguito de goma, Ø13 x Ø15 x 80	1
54	90740-000011	Abrazadera, Ø1.6	5
55	19308-000001	Blindaje izquierdo del cuerpo	1
56	90107-000012	Tornillo autorroscante, ST4.8 x 19	2
57	17110-000004	Conjunto de tubo de admisión, filtro de aire	1
58	90305-000007	Tuerca de brida hexagonal, M6	2

#	Número de parte	Descripción	Ctd.
59	90001-000024	Perno de brida hexagonal, M6 x 20	3
60	17151-000015	Elemento del filtro de aire	1
61	17104-000003	Cubierta del filtro de aire	1
62	96105-Z16100-0014	Carburador (ver la figura D)	1
63	19340-000011	Blindaje inferior	1
64	90685-000008	Abrazadera, Ø10,5	1
65	90729-000012	Manguera, Ø9.5 × Ø16.8 × 380	1
66	90748-000002	Abrazadera, Ø10-Ø16	1

DIAGRAMA DE PARTES DE LA CULATA

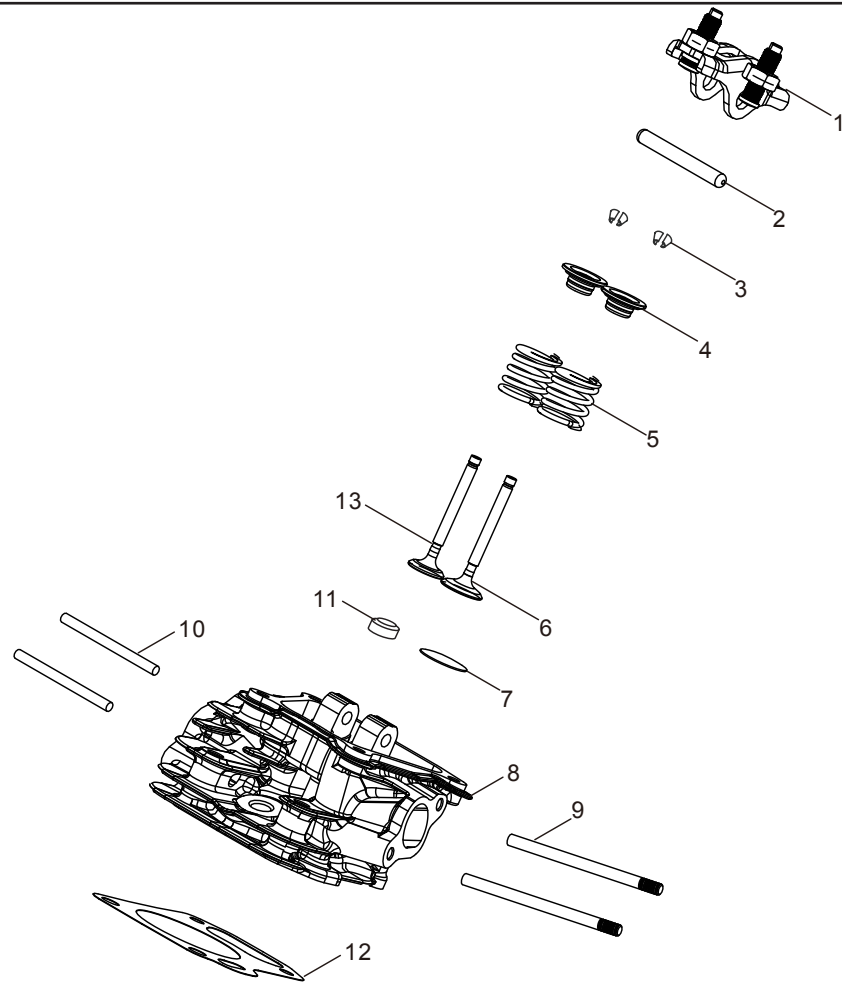


Figure C

LISTA DE PARTES DE LA CULATA

#	Número de parte	Descripción	Ctd.
1	14310-000011	Conjunto del balancín de la válvula	2
2	14330-000001	Conjunto del eje del balancín	1
3	12109-000004	Abrazadera de bloqueo de la válvula	4
4	12112-000008	Retenedor del resorte de la válvula	2
5	12103-000003	Resorte de la válvula	2
6	12111-000015	Válvula de admisión	1
7	12106-000001	Retenedor del resorte exterior de la válvula	1
8	12140-000033	Subconjunto de la culata	1
9	90204-000021	Perno, M6 x 92	2
10	90203-000004	Perno, M6 x 75	2
11	12101-000003	Guía del sello	1
12	12131-000018	Junta de la culata	1
13	12121-000017	Válvula de escape	1

DIAGRAMA DE PARTES DEL CARBURADOR

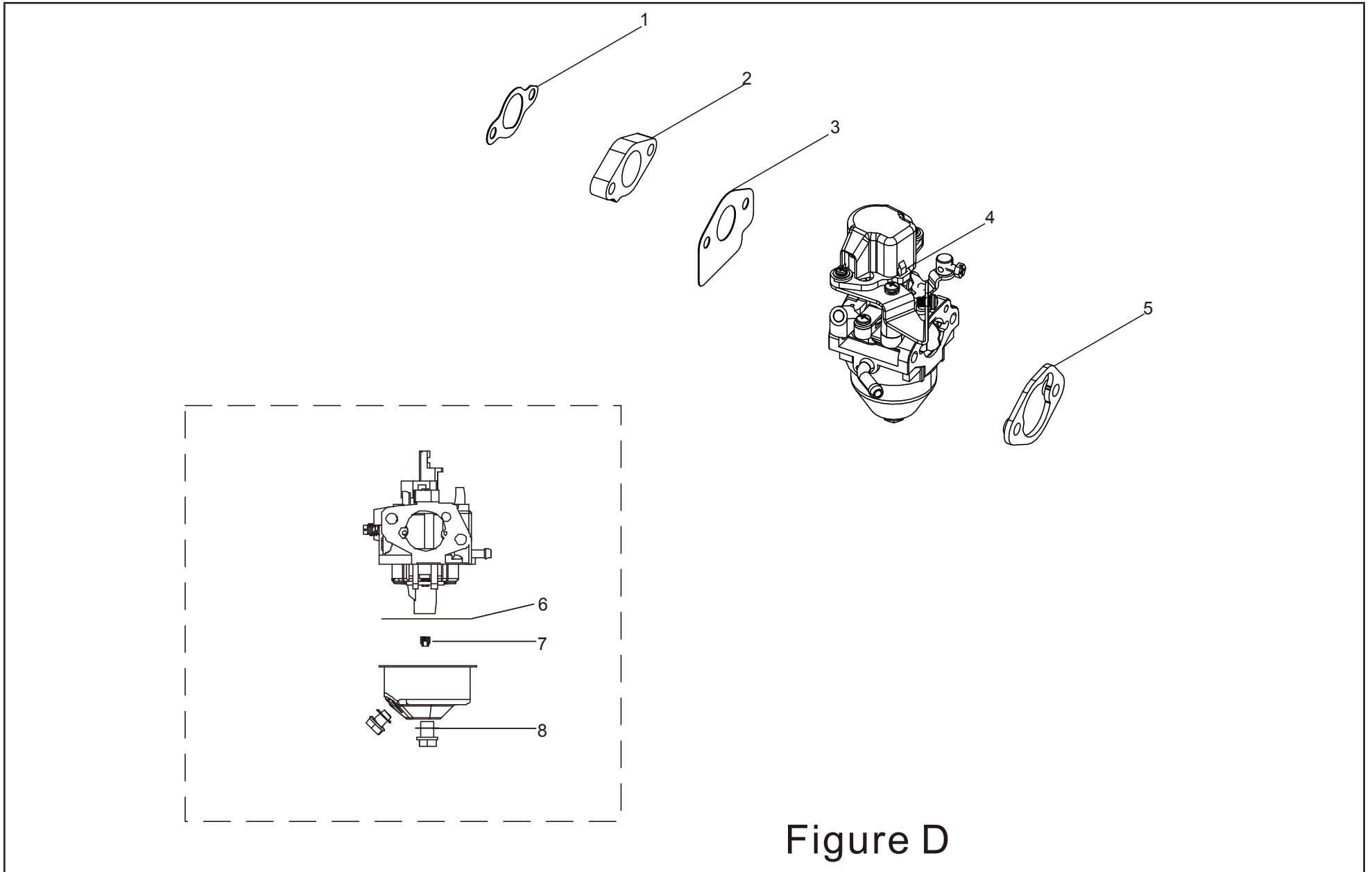


Figure D

LISTA DE PARTES DEL CARBURADOR

#	Número de parte	Descripción	Ctd.
1	17002-000008	Junta de entrada	1
2	16003-000020	Placa aislante del carburador	1
3	16001-000008	Junta del carburador	1
4	16100-000074	Conjunto del carburador	1
5	17001-000014	Junta del filtro de aire	1
6	16112-000001	Anillo de sellado, flotante	1
7	16161-000013	Surtidor principal (n.º 62), estándar	1
	16161-000011	Surtidor principal (n.º 60), 3000-6000 pies de altitud	/
	16161-000046	Surtidor principal (n.º 58), 6000-8000 pies de altitud	/
8	90681-000003	Anillo de sellado	1

DIAGRAMA DE PARTES DE LA PLACA DE MONTAJE

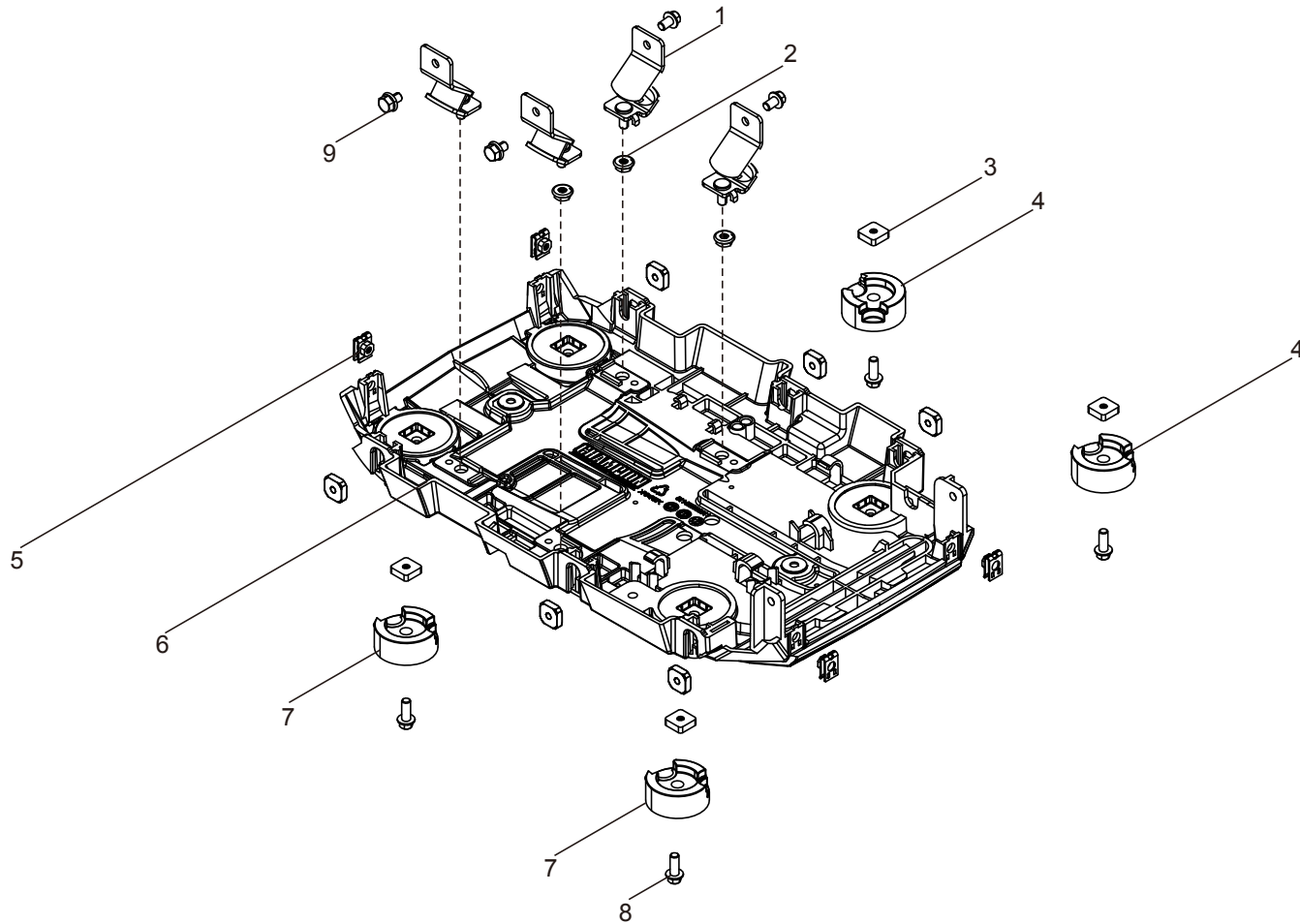


Figure E

LISTA DE PARTES DE LA PLACA DE MONTAJE

#	Número de parte	Descripción	Ctd.
1	51005-000012	Montaje de vibraciones, bastidor	4
2	90305-000007	Tuerca de brida hexagonal, M6	4
3	90326-000001	Tuerca cuadrada, M6	10
4	51014-000010	Pie de goma, derecho	2
5	17199-000003	Tuerca de clip, M5	4
6	51143-000009	Placa inferior	1
7	51014-000009	Pie de goma, izquierdo	2
8	90001-000022	Perno de brida hexagonal, M6 x 16	4
9	90001-000020	Perno de brida hexagonal, M6 x 14	4

DIAGRAMA DE PARTES DEL TANQUE DE COMBUSTIBLE

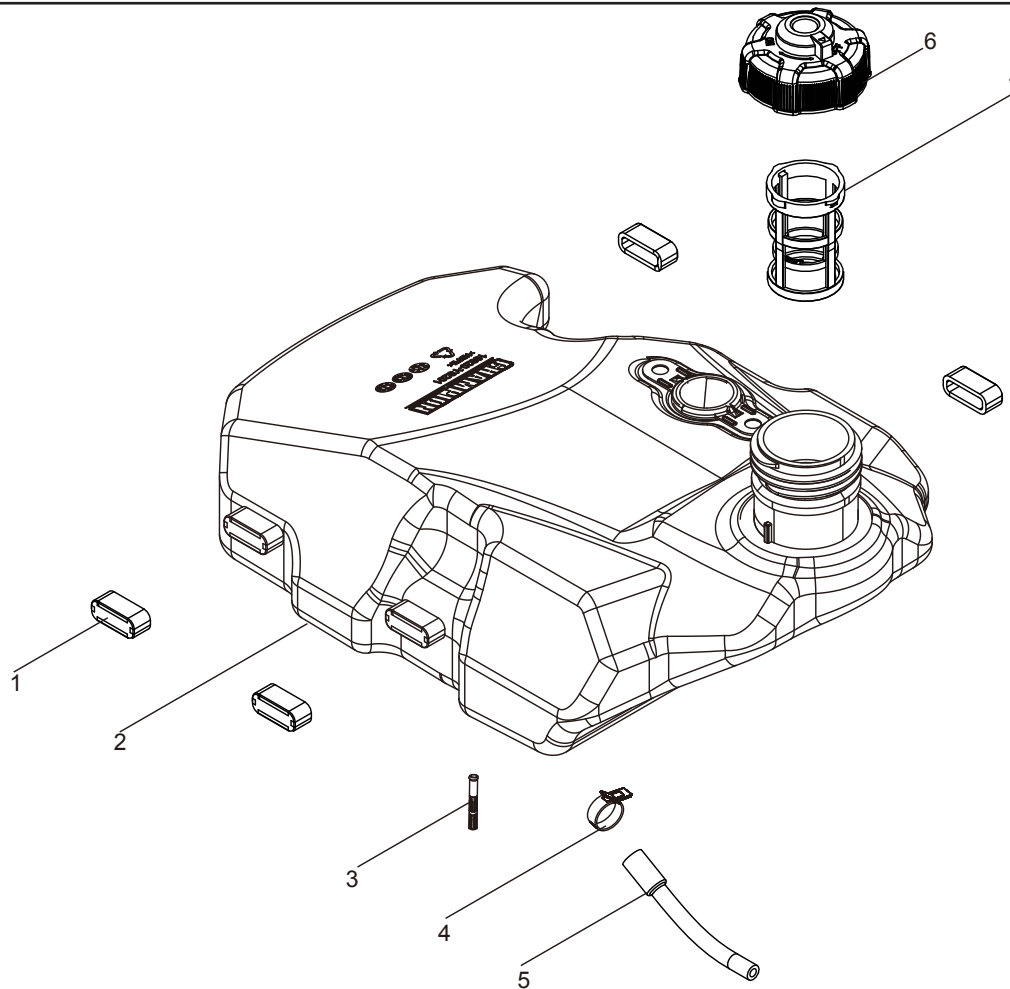


Figure F

LISTA DE PARTES DEL TANQUE DE COMBUSTIBLE

#	Número de parte	Descripción	Ctd.
1	90683-000004	Buje	4
2	16620-000054	Tanque de combustible	1
3	16514-000001	Elemento de filtro, tanque de combustible	1
4	90685-000010	Abrazadera, Ø10.5 x 8 x 0.8	1
5	90686-000054	Tubo de combustible, Ø4.5 x Ø8.5 x 90	1
6	16730-000012	Tapa del tanque de combustible	1
7	16652-000018	Filtro de combustible	1

DIAGRAMA DE PARTES DEL TABLERO DE CONTROL

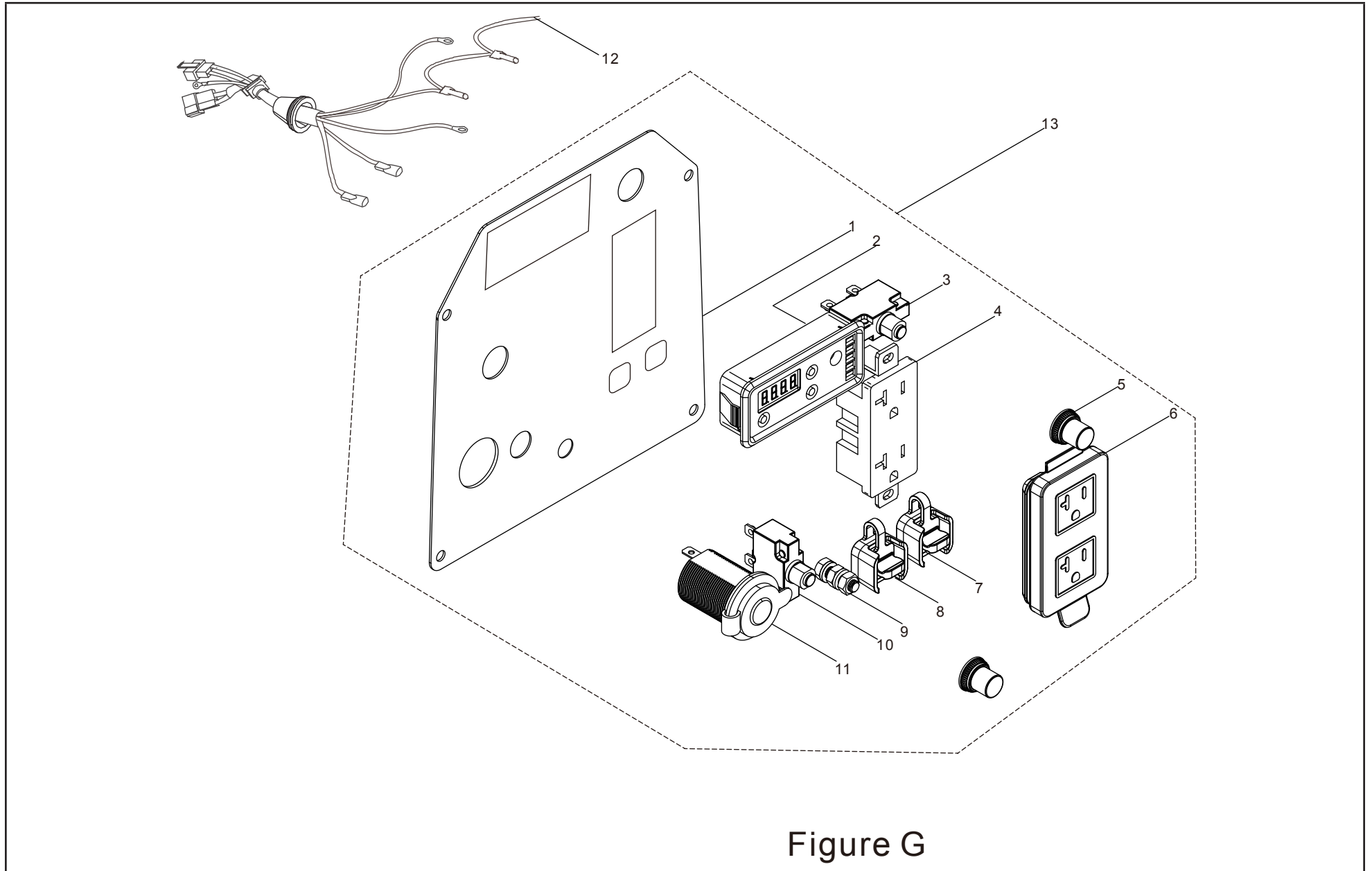


Figure G

LISTA DE PARTES DEL TABLERO DE CONTROL

#	Número de parte	Descripción	Ctd.
1	35650-000048	Panel de control	1
2	35632-000020	Intelliguage, INT5CINV	1
3	31234-000004	Disyuntor de 20 A, pulsador, 125/250 V	1
4	35614-000017	Receptáculo, 20 A/125 V	1
5	35654-000005	Cubierta del receptáculo, disyuntor	2
6	35654-000013	Cubierta del receptáculo, disyuntor	1
7	35614-000020	Receptáculo, 50 A/1000 V, negro	1
8	35614-000019	Receptáculo, 50 A/1000 V, rojo	1
9	35629-000001	Terminal de tierra	1
10	31234-000002	Disyuntor 8 A, pulsador, 125/250V	1
11	35619-000003	Receptáculo automotriz, 12 VCC	1
12	35660-000058	Mazo de cables, panel de control	1
13	35610-000162	Conjunto del panel de control	1

DIAGRAMA DE CABLEADO

