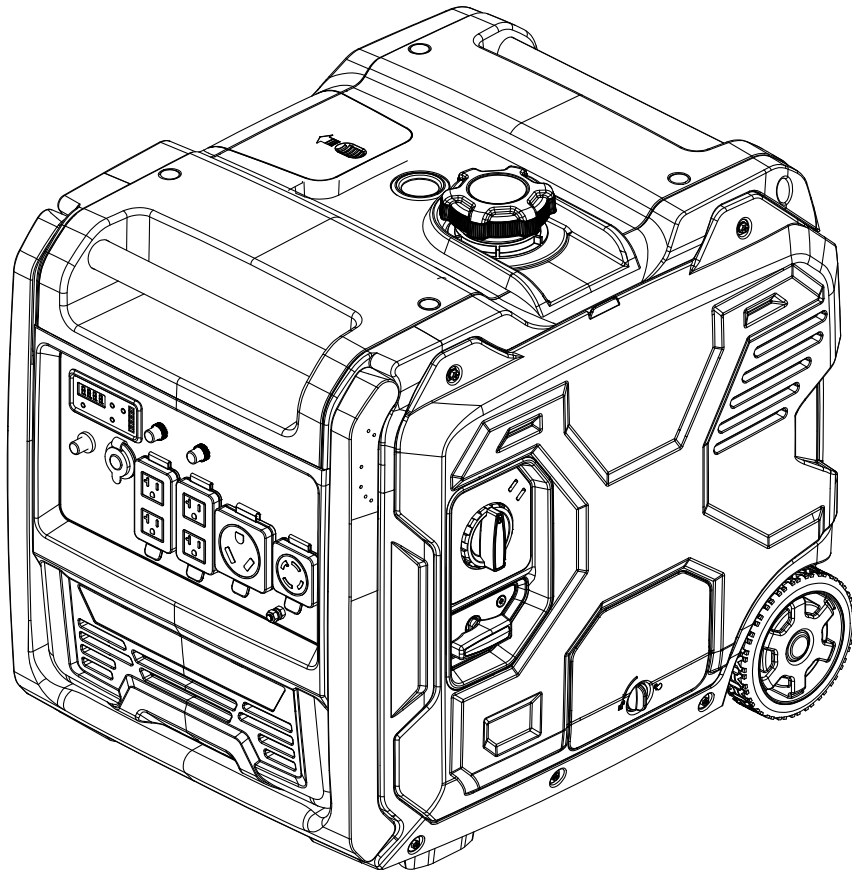


Champion Power Equipment, Inc.

MODELO #201238



INFORMACIÓN DE PARTES

GENERADOR INVERSOR PORTÁTIL DE 6500W

RANGO DE NÚMERO DE SERIE: TODOS



Para pedir piezas de reemplazo por favor visite:
shop.championpowerequipment.com
o llame al **1-877-338-0999**.

TABLA DE CONTENIDO

Diagrama de partes del generador.....	3
Lista de partes del generador	4
Diagrama de partes del motor.....	6
Lista de partes del motor	7
Diagrama de partes de la culata	9
Lista de partes de la culata	10
Diagrama de partes del carburador.....	11
Lista de partes del carburador	12
Diagrama de partes del juego de ruedas	13
Lista de partes del juego de ruedas	14
Diagrama de partes del tanque de combustible	15
Lista de partes del tanque de combustible.....	16
Diagrama de partes del tablero de control.....	17
Lista de partes del tablero de control	18
Diagrama de cableado.....	19

DIAGRAMA DE PARTES DEL GENERADOR

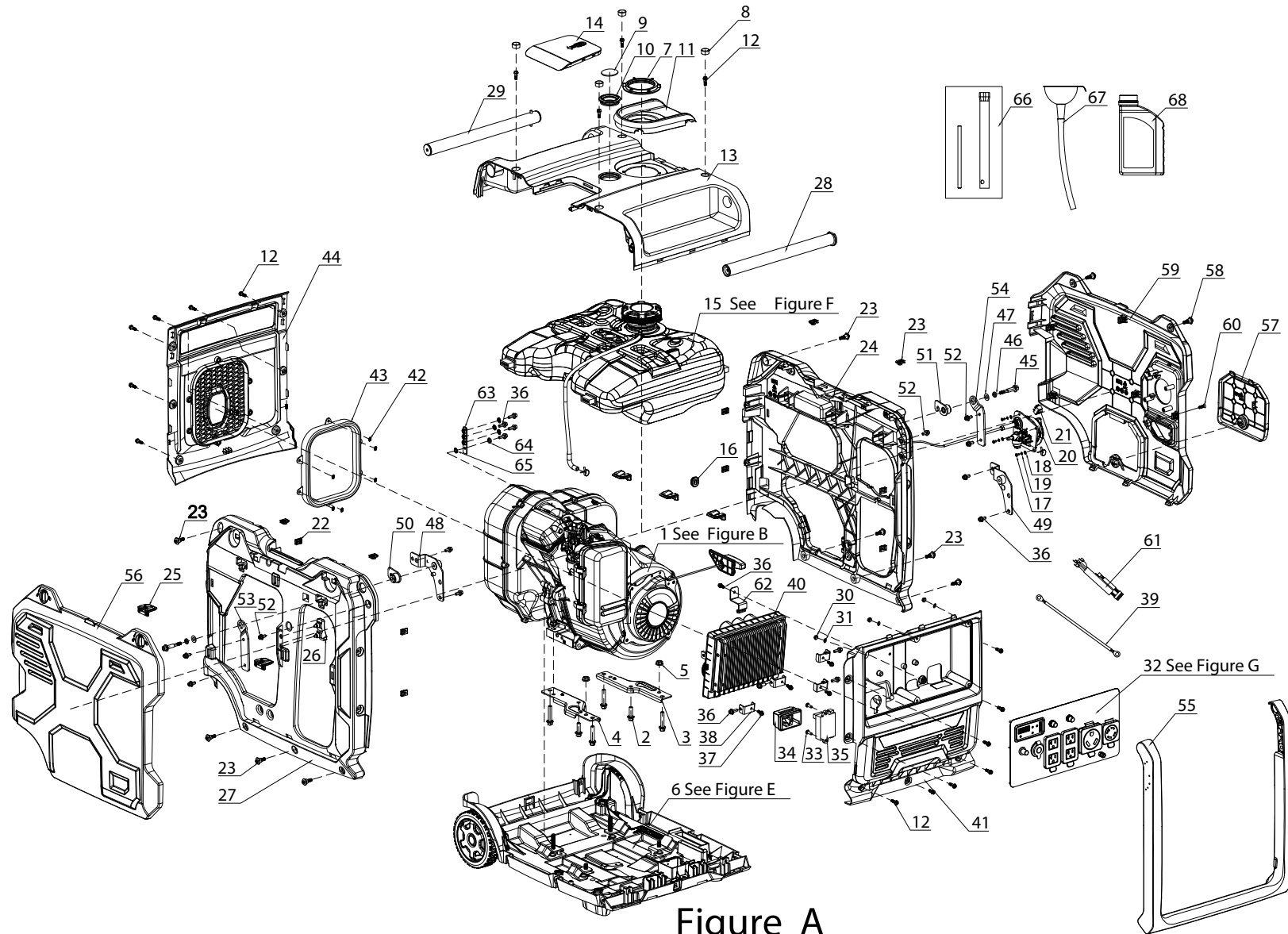


Figure A

LISTA DE PARTES DEL GENERADOR

#	Número de parte	Descripción	Ctd.
1	H225i-3-CCM0003	H225iD-3	1
2	91101-0825-001D0	Perno de brida hexagonal, M8 x 1.25 x 25	2
3	41102-G79D501-000D0	Soporte de montaje del motor, izquierdo	1
4	41102-G79D502-000D0	Soporte de montaje del motor, derecho	1
5	92201-0800-001D1	Tuerca de brida hexagonal, M8, zinc blanco azulado	4
6	41400-G79D501-H04D0	Conjunto del kit de ruedas (ver la figura E)	1
7	25109-G79D501-H04D0	Tuerca de fijación del tanque de combustible	1
8	23151-G79D501-H04D0	Tapón de goma	4
9	25220-G290010-000D0	Medidor de combustible	1
10	25221-G290010-000D0	Medidor de combustible, cojín de goma	1
11	26233-G79D501-000D0	Manguito del puerto de llenado de combustible	1
12	91705-G290503-000D0	Perno de paso hexagonal, M5 x 16, zinc negro	17
13	41460-G79D501-H04D0	Cubierta, superior	1
14	41403-G79D501-H04D0	Panel de acceso para mantenimiento de las bujías	1
15	25100-G79D503-H04T0	Conjunto del tanque de combustible (ver la figura F)	1
16	41422-G290501-000D0	Manguito de goma de sujeción	1
17	95206-E010501-000D0	Abrazadera, 7.5	2
18	91202-0410-001D0	Tornillo de cabeza troncocónica	4
19	93108-0408-001D0	Junta plana, 4, zinc blanco azulado	4
20	93103-4000-001D0	Arandela de resorte, 4, zinc blanco azulado	4
21	31430-G79D501-000D0	Perilla giratoria del interruptor del motor	1
22	36104-G790501-000D0	Conjunto del interruptor	1
23	92319-G290501-000D0	Tuerca de clip, M5	12
24	91705-G220501-000D0	Perno de paso hexagonal, M6 x 20	8
25	41430-G79D501-H04D0	Carcasa derecha	1
26	65419-G79D000-000D0	Placa de retención	5

#	Número de parte	Descripción	Ctd.
27	41433-G79D501-H04D0	Soporte del amortiguador de goma	1
28	41420-G79D501-H04D0	Carcasa izquierda	1
29	44410-G79D502-H02D0	Brazo 1, delantero	1
30	44410-G79D501-H02D0	Brazo 1, trasero	1
31	92201-0400-001D0	Tuerca de brida hexagonal, M4 x 0.7	6
32	93104-0412-001D0	Arandela plana, 4 x 12 x 1	6
33	36100-G79D506-H02T0	Conjunto del panel de control (ver la figura G)	1
34	91206-4816-001D0	Tornillo autorroscante de cabeza troncocónica	2
35	31311-G79D000-000D0	Manguito de goma	1
36	5.1830.022	Módulo de detección de CO	1
37	91101-0612-001D0	Perno de brida hexagonal, M6 x 12	13
38	91107-0512-001D0	Perno de brida hexagonal, M5 x 12	5
39	36314-G79B000-H02D0	Soporte de montaje del inversor	4
40	36168-G170502-000D0	Cable de tierra	1
41	36300-G79B506-000D0	Inversor, 5/5.5 kW, 120 V/240 V60 Hz	1
42	36103-G79D502-H04D0	Carcasa del panel de control	1
43	93208-G290501-000D0	Anillo de retención de la abrazadera del cojinete	6
44	23018-G79B501-000D0	Cojín con pegamento aislante, silenciador	1
45	23011-G79D501-H04D0	Carcasa del silenciador	1
46	91714-G79D000-001D0	Perno de paso hexagonal, M6 x 13, brida	2
47	93103-0821-001D0	Arandela de resorte, 8 x 2.1	2
48	93108-0816-001D0	Junta plana, 8	2
49	44402-G79D501-000D0	Soporte del brazo, izquierdo	1
50	44402-G79D502-000D0	Soporte del brazo, derecho	1
51	44412-G79D503-H02D0	Asiento de la conexión del brazo 1, izquierdo	1
52	44412-G79D504-H02D0	Asiento de la conexión del brazo 1, derecho	1
53	91101-0612-002D0	Perno de brida hexagonal, M6 x 12	6
54	44412-G79D501-H02D0	Asiento de la conexión del brazo 2, izquierdo	1
55	44412-G79D502-H02D0	Asiento de la conexión del brazo 2, derecho	1

#	Número de parte	Descripción	Ctd.
56	44410-G79D503-H04D0	Conjunto del brazo	1
57	41421-G79D501-Y01D0	Tablero protector izquierdo	1
58	41403-G79D502-Y01D0	Panel de acceso lateral para servicio del aceite	1
59	91705-G290502-000D0	Perno de paso hexagonal, M5 x 12	2
60	41431-G79D501-Y01D0	Tablero protector derecho	1
61	91203-0512-002D0	Tornillo de cabeza avellanada, M5 x 12	1
62	31402-G79D000-000D0	Mazo de cables del control	1
63	41228-G79D000-000D0	Soporte, Q235	1
64	36153-G79D501-000D0	Tuerca del terminal de tierra, M6, Q235	1
65	93103-0616-001D0	Arandela de resorte, 6 x 1.6	1
66	93113-6511-000D0	Arandela de seguridad, 6.5 x 11 x 0.6	4
67	96104-G79D501-000D0	Manguito de la bujía	1
68	96401-G79D501-000D0	Embudo para aceite, 220 mm	1
69	82007-G79D502-000D0	Envase de aceite, 0.65 l	1

DIAGRAMA DE PARTES DEL MOTOR

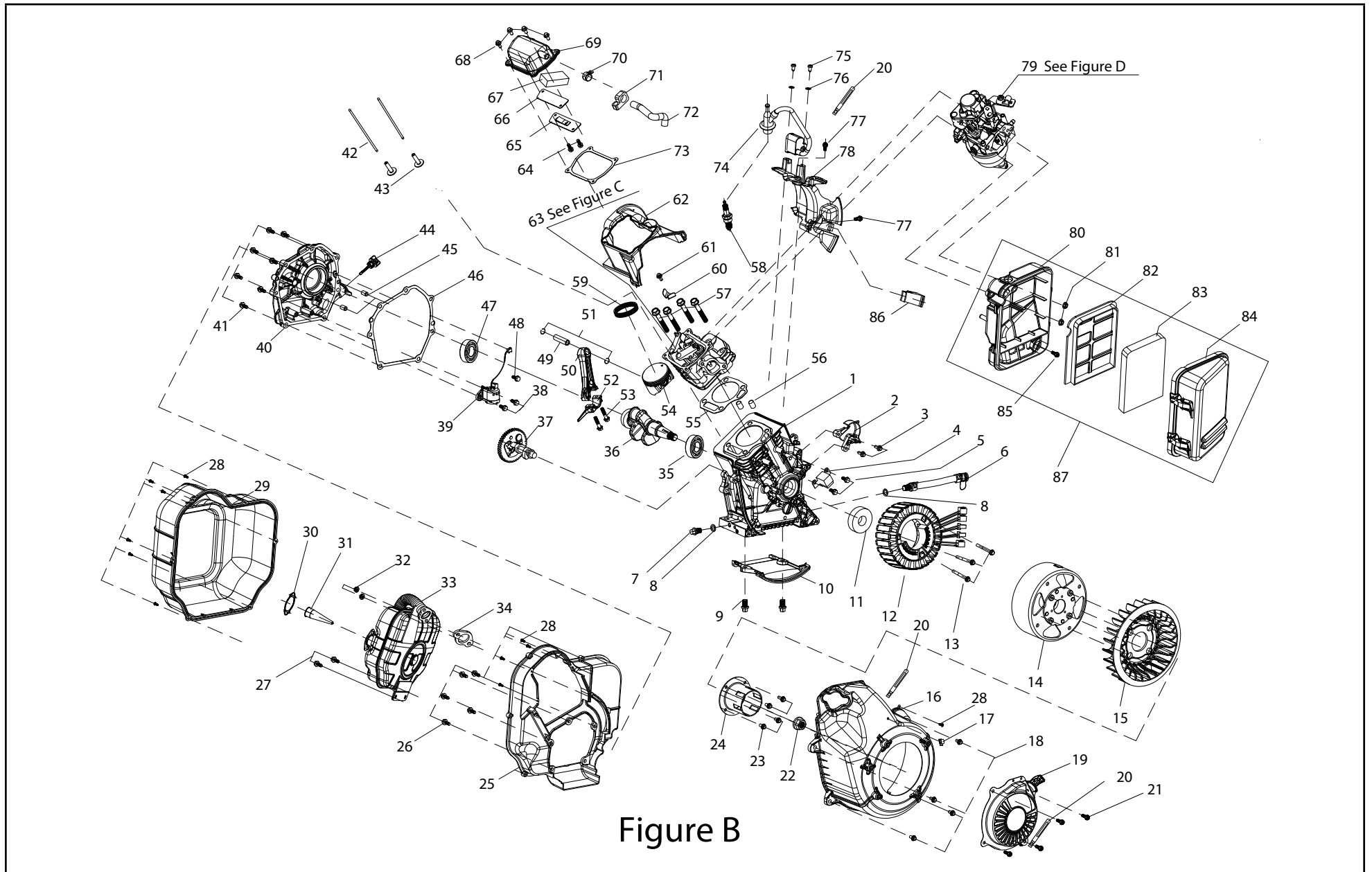


Figure B

LISTA DE PARTES DEL MOTOR

#	Número de parte	Descripción	Ctd.
1	13310-E203501-00000	Conjunto del cárter	1
2	26203-E203501-00000	Bloqueo del viento 1	1
3	91101-0632-001D0	Perno de brida hexagonal, M6 x 32	2
4	31340-E203501-000D0	Gatillo	1
5	91101-0612-001D0	Perno de brida hexagonal, M6 x 12	2
6	13020-G79D501-00000	Conjunto de la manguera de drenaje de aceite, Ø9.5 x Ø17 x 250	1
7	91709-E010010-000D0	Perno de drenaje de aceite, M10 x 15	1
8	93116-E010010-00000	Arandela plana, Ø10 x Ø15 x 1.5	2
9	91101-0612-001D0	Perno de brida hexagonal, M6 x 12	2
10	26232-E203501-00000	Protector inferior del cárter	1
11	90001-E090030-00000	Sello de aceite, Ø30 x Ø46 x 8	1
12	33310-G79D502-000D0	Componente del estator, Ø156 x 45	1
13	91101-0660-001D0	Perno de brida hexagonal, M6 x 60	3
14	33330-G79D501-000D0	Componente del rotor, Ø180 x 73	1
15	26201-E203501-00000	Ventilador de refrigeración del motor	1
16	28140-E203501-H0400	Protector del motor	1
17	95203-E040010-00000	Clip, 10	1
18	91101-0620-001D0	Perno de brida hexagonal, M6 x 20	4
19	28110-E200505-H0200	Conjunto del arranque retráctil	1
20	91719-E180501-00000	Abrazadera del arranque retráctil	2
21	91101-0612-001D0	Perno de brida hexagonal, M6 x 12	4
22	92403-E040501-000D0	Tuerca de brida hexagonal, M16 x 1.5	1
23	91101-0616-001D0	Perno de brida hexagonal, M6 x 16	4
24	28001-E203501-000D0	Polea del arranque	1
25	26001-E203501-00000	Protector delantero del silenciador	1
26	91107-0516-001D0	Perno de brida hexagonal, M5 x 16	5
27	91101-0616-001D0	Perno de brida hexagonal, M6 x 16	2
28	91206-4213-002D0	Tornillo autorroscante de cabeza troncocónica, ST4.2 x 13	11

#	Número de parte	Descripción	Ctd.
29	26001-E203502-00000	Protector trasero del silenciador	1
30	31320-E203501-00000	Conjunto de la tapa de la bujía	1
31	23190-E203501-00000	Conjunto del supresor de chispas	1
32	92101-0800-001D0	Tuerca hexagonal tipo 1, M8 x 1.25	2
33	23100-E203502-H0200	Silenciador	1
34	23001-E203501-00000	Junta del puerto de escape	1
35	94100-6306-00000	Cojinete, 6306	1
36	15310-E203501-00000	Conjunto del cigüeñal	1
37	17210-E203501-00000	Conjunto del árbol de levas	1
38	91101-0616-001D0	Perno de brida hexagonal, M6 x 16	2
39	31080-E203502-000D0	Sensor de aceite del motor	1
40	13410-E203501-00000	Cubierta del cárter	1
41	91101-0832-001D0	Perno de brida hexagonal, M8 x 32	7
42	17010-E203501-00000	Leva de la válvula	2
43	17021-E203501-00000	Vástago de la válvula	2
44	19010-E203501-H0100	Conjunto de la varilla de medición del aceite	1
45	93302-0814-00001	Pasador, Ø8 x 14	2
46	13001-E203501-00000	Junta del cárter	1
47	94100-6205-00002	Cojinete, 6205	1
48	91101-0612-001D0	Perno de brida hexagonal, M6 x 10	1
49	15121-E281010-00000	Pasador del pistón	1
50	15011-E203501-00000	Eje de la biela	1
51	15122-E070010-00000	Clip del pasador del pistón	2
52	15012-E203501-00000	Tapa de la biela	1
53	91710-E010010-00000	Perno de la biela, M7 x 32	2
54	15100-E203501-00000	Pistón	1
55	11131-E203501-00000	Junta de la culata	1
56	93302-1016-00001	Pasador, Ø10 x 16	2
57	91718-E203502-000D0	Perno de la culata, M8 x 60	4
58	31110-E010010-00000	Bujía, F7RTC	1

#	Número de parte	Descripción	Ctd.
59	15200-E030030-000I0	Anillo del pistón	1
60	17301-E203501-00000	Tope del eje del balancín	1
61	91101-0616-001D0	Perno de brida hexagonal, M6 x 16	1
62	26235-E203501-00000	Deflector, culata	1
63	11100-E203501-00000	Conjunto de la culata (ver la figura C)	1
64	91101-0510-001D0	Perno de brida hexagonal, M5 x 10	2
65	11431-E203501-00000	Cubierta de la ranura de ventilación	1
66	11432-E203501-00000	Junta de la cubierta de la ranura de ventilación	1
67	19211-E200010-00000	Filtro de aceite	1
68	91101-0620-001D0	Perno de brida hexagonal, M6 x 20	4
69	11410-E203501-00000	Conjunto de la cubierta de la culata	1
70	95206-E203501-000D0	Clip, 14.5	1
71	41422-G170010-000D0	Manguito de goma de sujeción	1
72	22004-E203501-00000	Tubo del respiradero	1
73	11401-E203501-00000	Junta de la cubierta de la culata	1
74	31300-E203506-000Y0	Bobina de encendido	1
75	91206-4213-002D0	Tornillo de cabeza troncocónica, ST4.2 x 13	2
76	93104-0515-001D0	Arandela plana, 5 x 15 x 1	2
77	91101-0612-001D0	Perno de brida hexagonal, M6 x 12	2
78	26231-E203501-00000	Protector superior del cárter	1
79	25300-E201501-00000	Conjunto del carburador (ver la figura D)	1
80	22140-E203501-000I0	Conjunto de la base del filtro de aire	1
81	92201-0600-001D0	Tuerca de brida hexagonal, M6	2
82	22111-E203501-00000	Caja inferior, elemento del filtro de aire	1
83	22130-E203501-00000	Conjunto del elemento del filtro de aire	1
84	22115-E203501-00000	Cubierta del filtro de aire	1
85	91107-0616-001D0	Perno de brida hexagonal, M6 x 16	1
86	13006-E203501-00000	Bloque de salida del mazo de cables del motor	1
87	22100-E203502-000I0	Conjunto del filtro de aire	1

DIAGRAMA DE PARTES DE LA CULATA

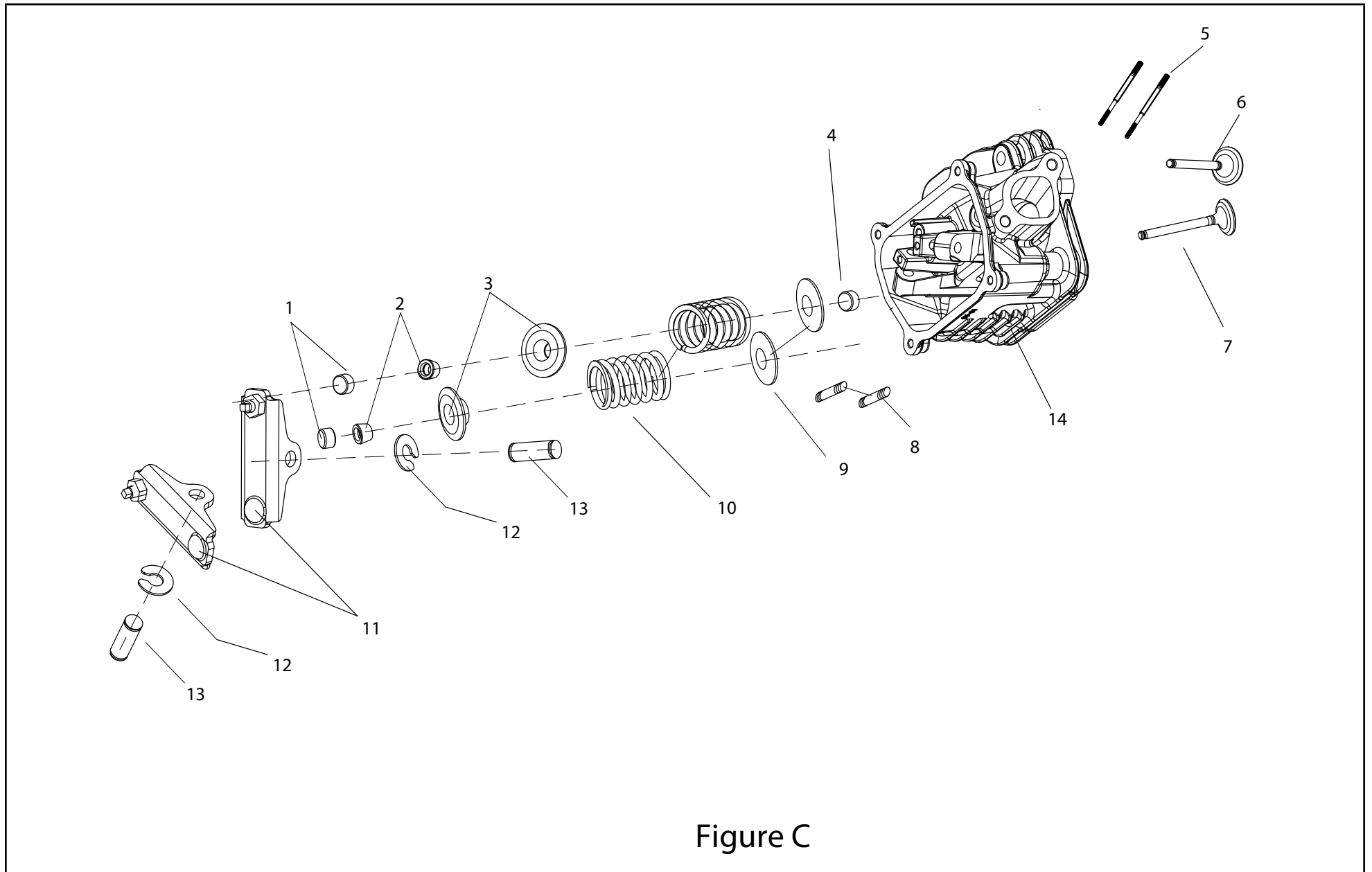


Figure C

LISTA DE PARTES DE LA CULATA

#	Número de parte	Descripción	Ctd.
1	11103-E010010-00000	Tapa de ajuste de la válvula	2
2	11108-E203000-00000	Abrazadera de bloqueo de la válvula	4
3	11105-E203501-00000	Subconjunto del balancín de la válvula	2
4	11101-E140010-Z0100	Guía del sello	1
5	91707-E203501-000D0	Perno, M6/M8 x 115	2
6	11122-E203501-00000	Válvula de escape	1
7	11121-E203501-00000	Válvula de admisión	1
8	91708-E010501-000D0	Perno, M8 x 34	2
9	11104-E203501-00000	Retenedor del resorte de la válvula	2
10	11102-E203501-00000	Resorte de la válvula	2
11	17310-E203501-00000	Subconjunto del balancín de la válvula	2
12	93205-0601-00000	Anillo de retención	2
13	17341-E203501-00000	Eje del balancín de la válvula	2
14	11140-E203501-00000	Culata	1

DIAGRAMA DE PARTES DEL CARBURADOR

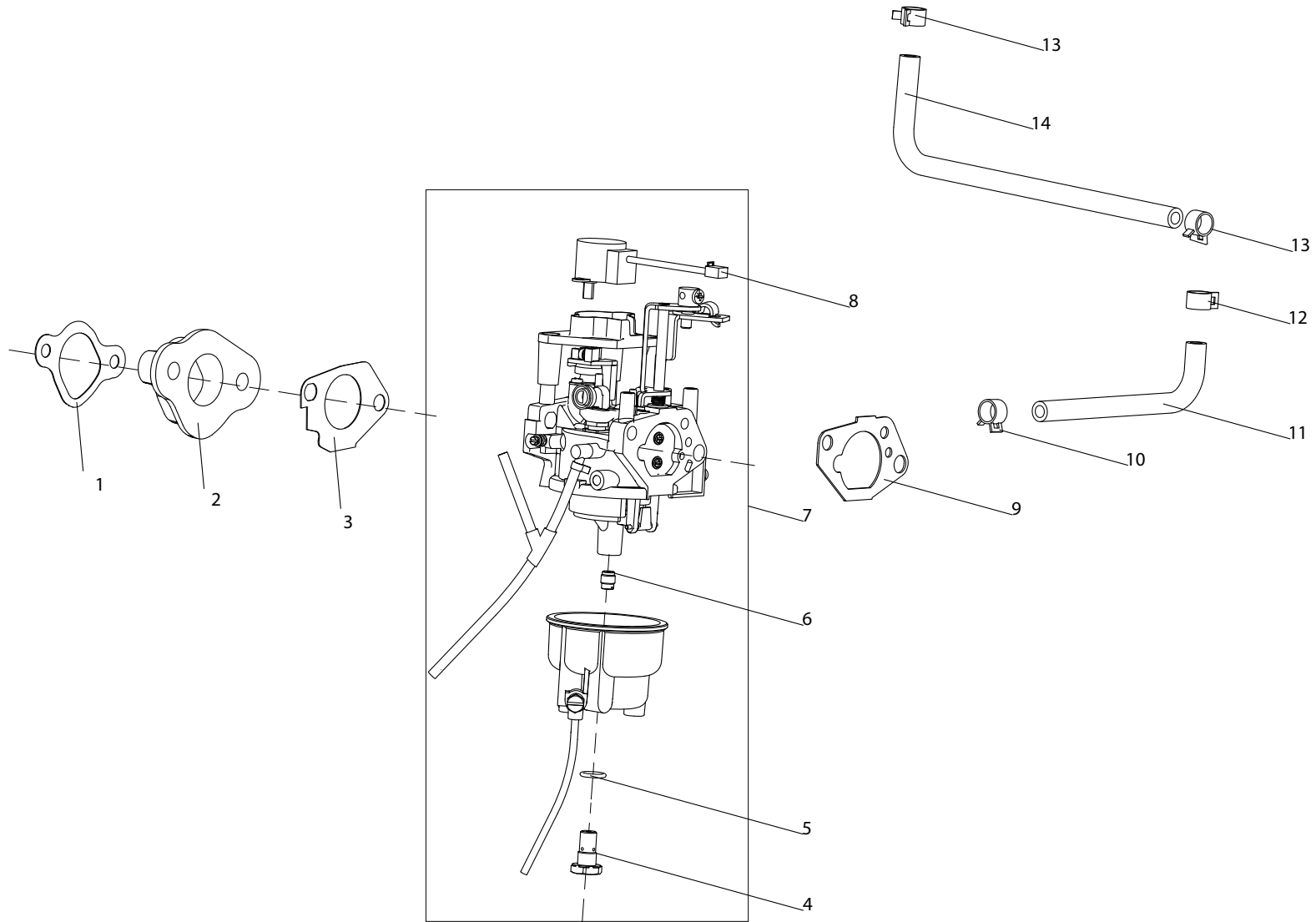


Figure D

LISTA DE PARTES DEL CARBURADOR

#	Número de parte	Descripción	Ctd.
1	22002-E203501-00000	Junta aislante del carburador	1
2	22006-E203501-00000	Placa aislante del carburador	1
3	22007-E203501-00000	Junta del carburador	1
4	25382-E203000-00000	Perno de la tapa de tanque de combustible	1
5	25315-E203000-00000	Anillo de sellado del perno de la tapa de combustible	1
6	25341-E203001-00000	Boquilla principal estándar (n.º 92)	1
	25341-E203000-00000	Boquilla principal (n.º 92), altitud 3000-6000 pies	/
	25341-E203002-00000	Boquilla principal (n.º 88), altitud 6000-8000 pies	/
7	25300-E203508-00010	Carburador	1
8	25316-E203501-00000	Motor de paso a paso	1
9	22001-E203501-00000	Junta del filtro de aire	
10	95206-E203502-000D0	Abrazadera Ø9,5	1
11	25130-E203504-00010	Tubo de combustible, Ø6 x Ø10 x 340	1
12	95206-E010501-000D0	Abrazadera, Ø7.5	1
13	95206-G290501-000D0	Abrazadera, Ø10	2
14	25130-G79D501-000K0	Tubo de combustible, Ø4.5 x Ø8.5 x 135	1

DIAGRAMA DE PARTES DEL JUEGO DE RUEDAS

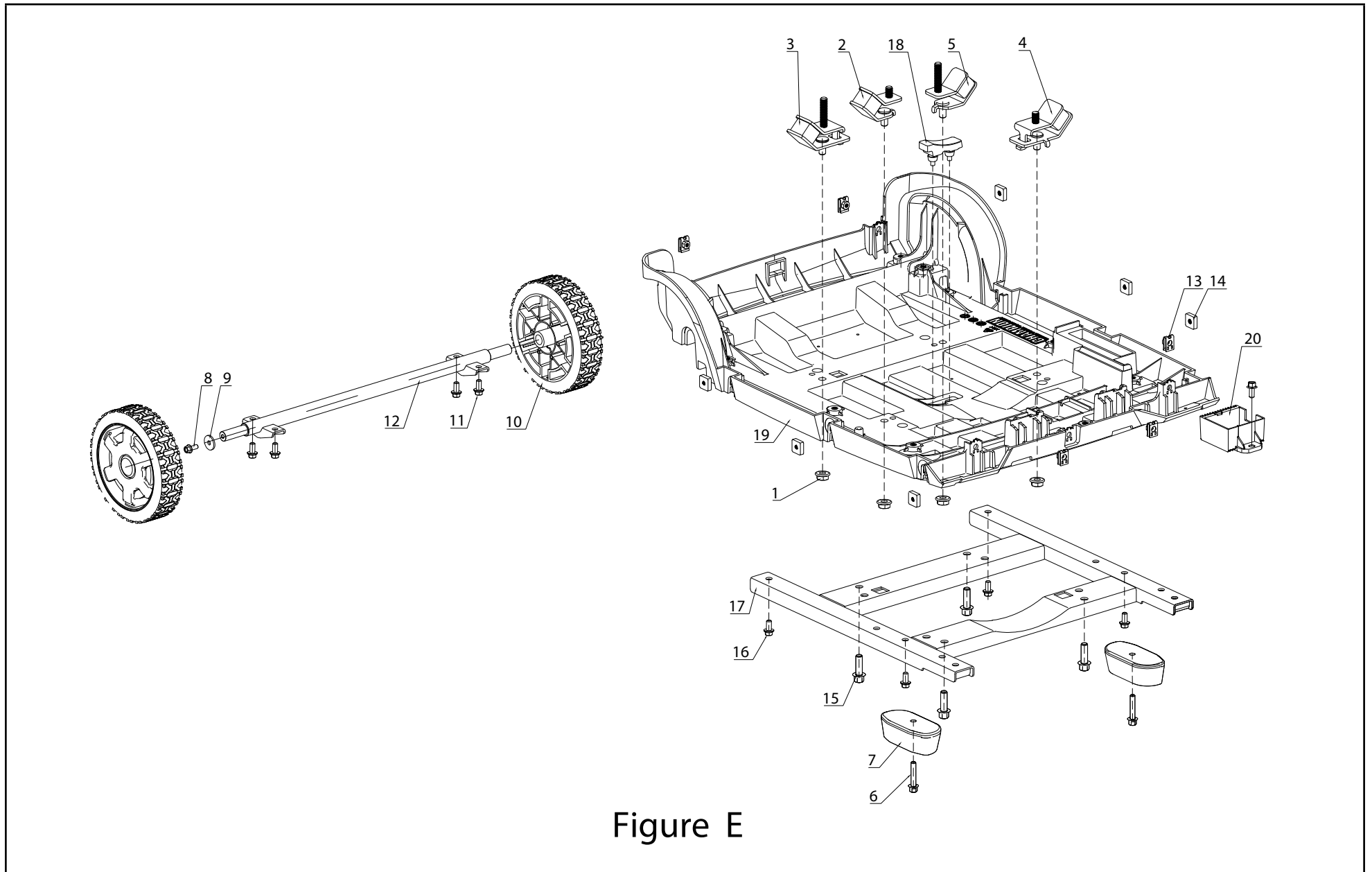


Figure E

LISTA DE PARTES DEL JUEGO DE RUEDAS

#	Número de parte	Descripción	Ctd.
1	92201-0800-001D0	Tuerca de brida hexagonal, M8	4
2	41110-G79B501-000D0	Montaje de vibraciones 1, izquierdo, bastidor	1
3	41110-G79B502-000D0	Montaje de vibraciones 2, izquierdo, bastidor	1
4	41120-G79B501-000D0	Montaje de vibraciones 1, derecho, bastidor	1
5	41120-G79B502-000D0	Montaje de vibraciones 2, derecho, bastidor	1
6	91101-0630-001D0	Perno de brida hexagonal, M6 x 30	2
7	41130-G220010-000D0	Pata de goma	2
8	91101-0512-001D0	Perno de brida hexagonal, M5 x 12	2
9	93107-0618-001D0	Arandela plana, 6 x 18 x 1.6	2
10	44220-G79D501-H04D0	Rueda de 5" (12.7 cm) amarilla	2
11	91101-0614-001D0	Perno de brida hexagonal, M6 x 14	8
12	44110-G79D501-000D0	Conjunto del eje	1
13	92319-G290501-000D0	Tuerca de clip, M5	5
14	92318-G290501-000D0	Tuerca cuadrada, M6	6
15	91714-G79D001-000D0	Perno de paso hexagonal con brida, anaranjado	4
16	91101-0612-001D0	Perno de brida hexagonal, M6 x 12	1
17	41214-G79D000-H02D0	Soporte, Q235A	1
18	41433-G79D501-H04D0	Soporte del amortiguador de goma	1
19	41410-G79D501-H04D0	Kit de ruedas	1
20	31150-G79D501-000D0	Módulo de CC	1

DIAGRAMA DE PARTES DEL TANQUE DE COMBUSTIBLE

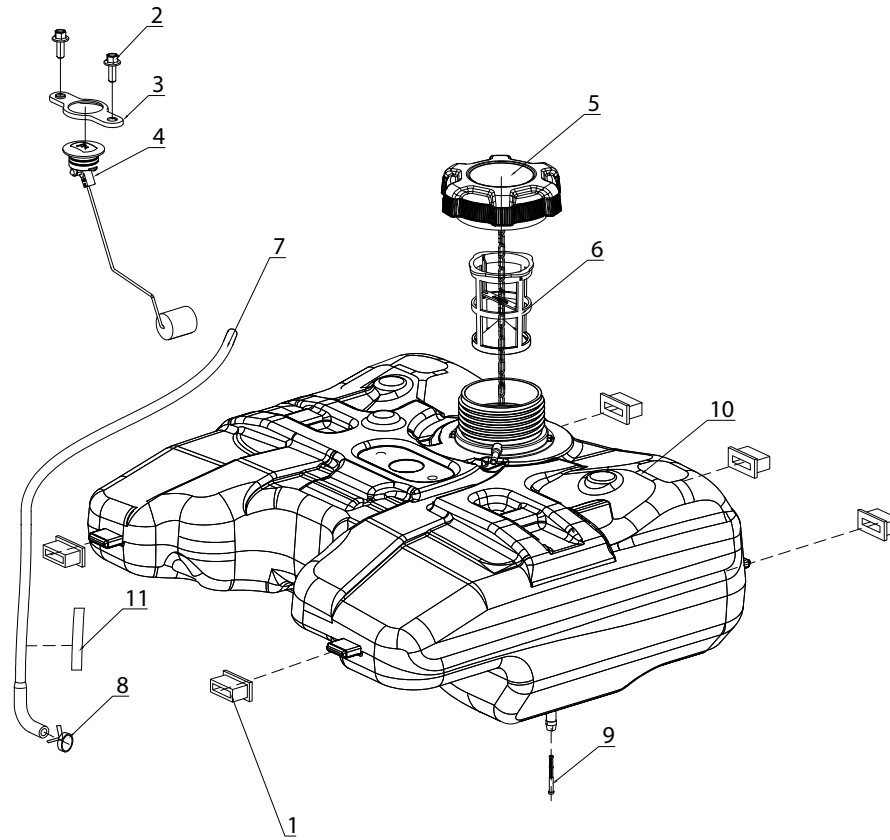


Figure F

LISTA DE PARTES DEL TANQUE DE COMBUSTIBLE

#	Número de parte	Descripción	Ctd.
1	25108-G79K501-000D0	Manguito de goma del soporte tanque de combustible	5
2	91101-0610-001D0	Perno de brida hexagonal, M6 x 10	2
3	25214-G290501-000D0	Placa de cobertura del medidor de combustible	1
4	25210-G79D501-000D0	Medidor de combustible	1
5	25110-G79D501-H04D0	Tapa del tanque de combustible	1
6	25190-G79D501-000D0	Filtro de combustible, tanque de combustible	1
7	25501-G79D501-000D0	Manguito de goma del tubo de combustible	1
8	95206-G290501-000D0	Abrazadera, Ø10	1
9	25190-G290030-000D0	Filtro de combustible, tubo de combustible	1
10	25140-G79D503-H04D0	Tanque de combustible	1
11	25134-G79D501-000D0	Manguito del tubo de combustible	1

DIAGRAMA DE PARTES DEL TABLERO DE CONTROL

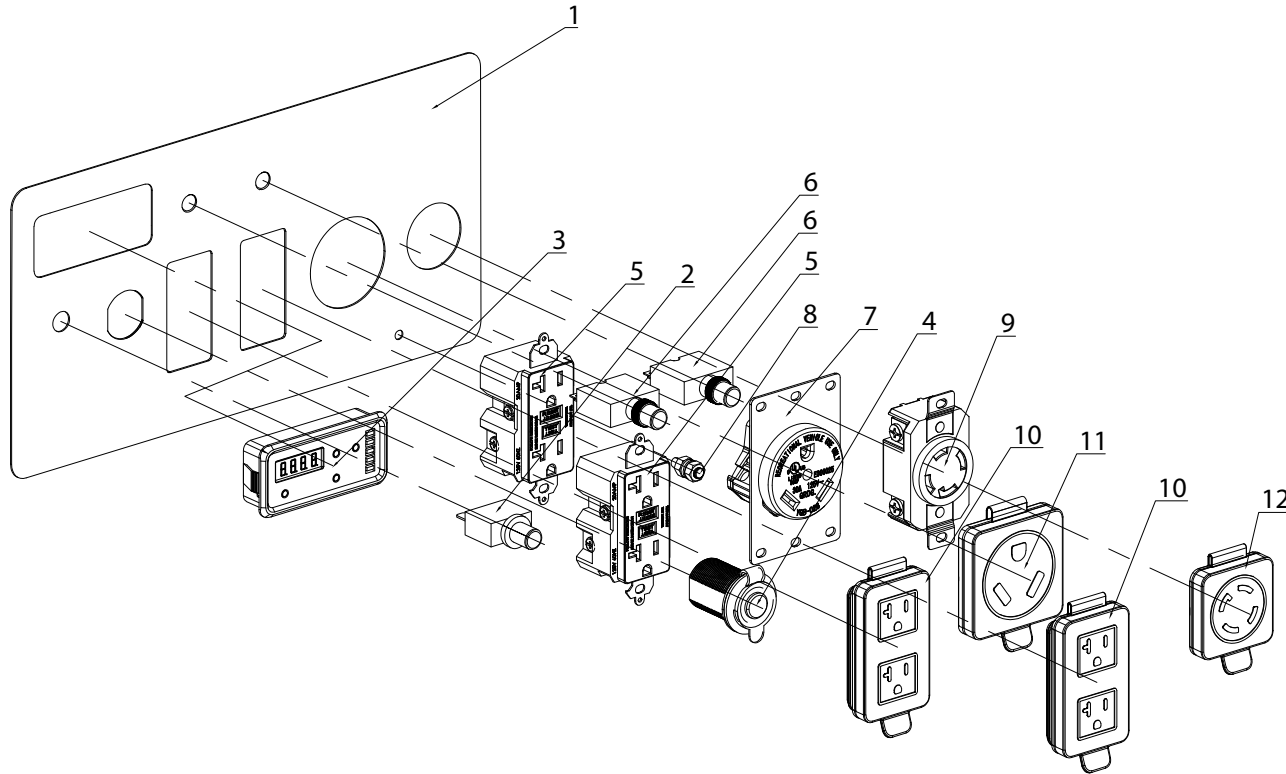


Figure G

LISTA DE PARTES DEL TABLERO DE CONTROL

#	Número de parte	Descripción	Ctd.
1	36121-G79D501-00000	Panel de control, B-1.0	1
2	36131-G030502-00000	Protector contra sobrecorriente, 8 A, tapa impermeable	1
3	36126-G790501-000D0	Medidor Intelligauge, INT5CINV	1
4	36134-G110010-00000	Receptáculo automotriz, 12 VCC	1
5	36132-G030080-00000	Receptáculo 5-20R GFCI, 20 A, 125 V	2
6	36131-G030504-00000	Disyuntor de 20 A, pulsador	2
7	36132-G240503-00000	Receptáculo TT-30R, 30 A, 125 V	1
8	36153-G290501-00000	Terminal de tierra	1
9	36132-G030040-00000	Receptáculo L14-30R, 30 A, 250 V	1
10	36163-G290010-00000	Cubierta del receptáculo, 5-20R	2
11	36163-G240502-00000	Cubierta del receptáculo, TT-30R	1
12	36163-G030050-00000	Cubierta del receptáculo, L14-30R	1

DIAGRAMA DE CABLEADO

