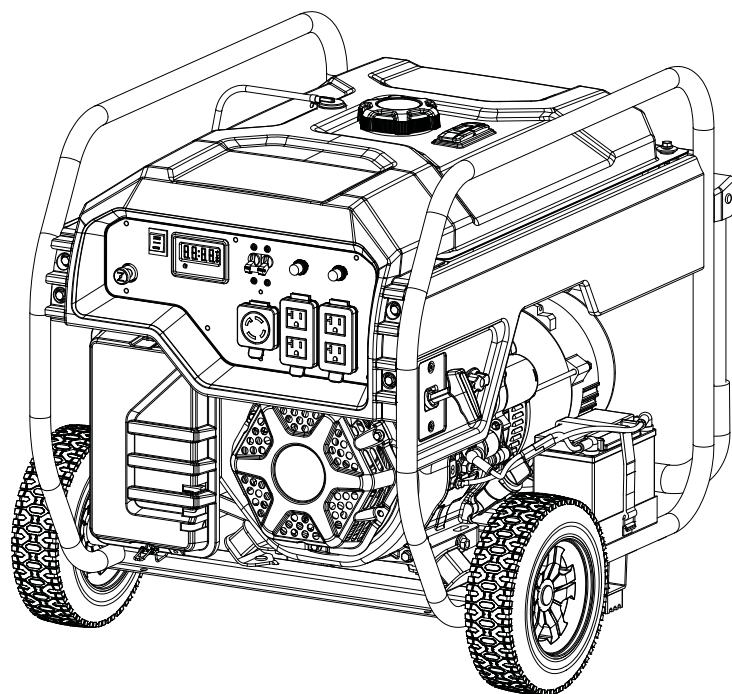




MODELO #BD201305



INFORMACIÓN DE PARTES

GENERADOR CON ENCENDIDO ELÉCTRICO DE 5500W

RANGO DE NÚMERO DE SERIE: TODOS



Para pedir piezas de reemplazo por favor
llame al **1-888-376-7375**.

TABLA DE CONTENIDO

Diagrama de partes del generador.....	3
Lista de partes del generador	4
Diagrama de partes del motor.....	5
Lista de partes del motor	6
Diagrama de partes de la culata	8
Lista de partes de la culata	9
Diagrama de partes del carburador.....	10
Lista de partes del carburador	11
Diagrama de partes del alternador.....	12
Lista de partes del alternador	13
Diagrama de partes del tanque de combustible	14
Lista de partes del tanque de combustible.....	15
Diagrama de partes del tablero de control.....	16
Lista de partes del tablero de control	17
Diagrama de partes del ensamblaje de marco.....	18
Lista de partes del ensamblaje de marco	19
Diagrama de cableado.....	20

DIAGRAMA DE PARTES DEL GENERADOR

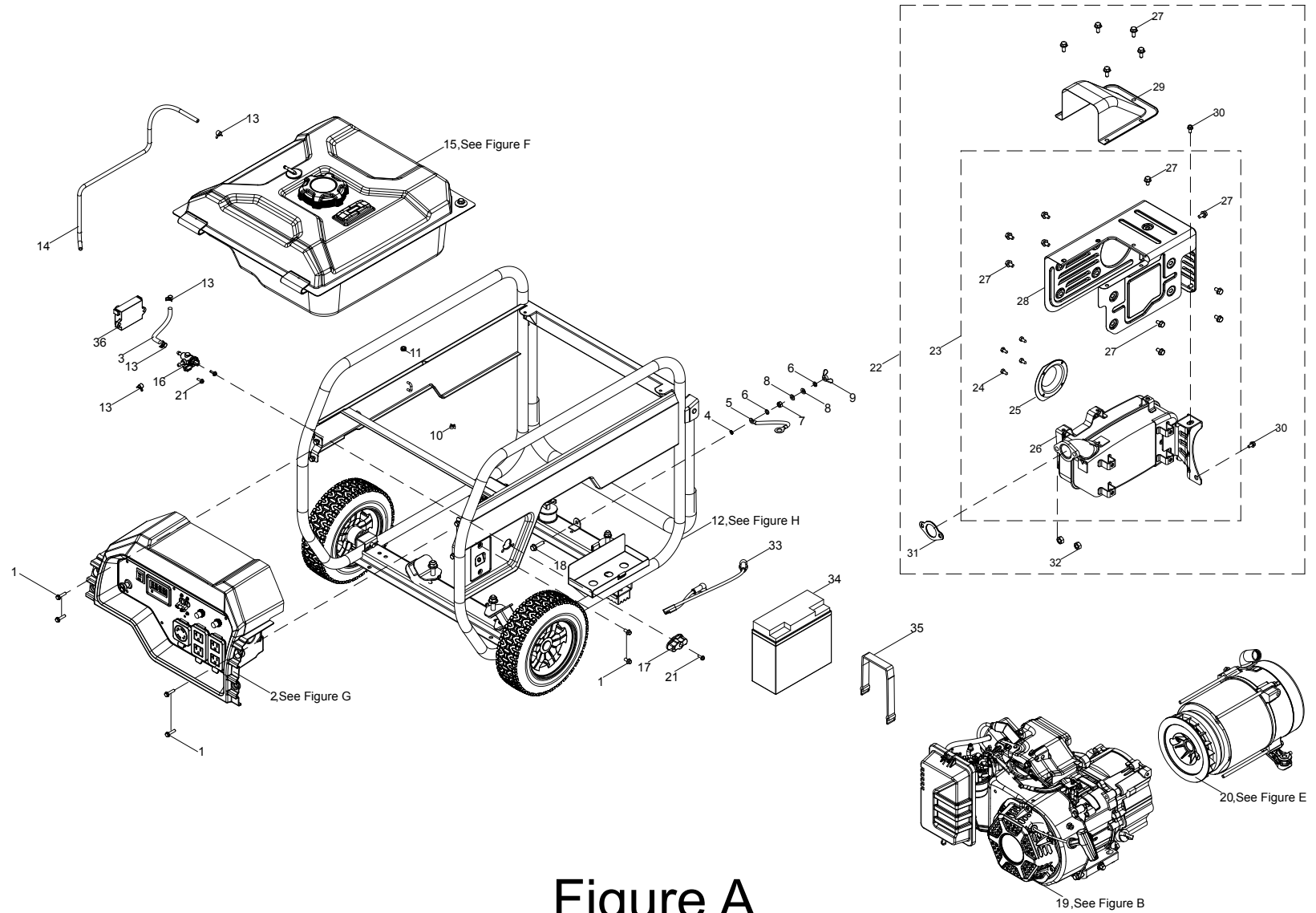


Figure A

LISTA DE PARTES DEL GENERADOR

#	Número de parte	Descripción	Ctd.
1	100011264-0002	Perno de brida M6 x 16, GB5789	6
2	100780276-0001	Conjunto del panel de control, ver la figura G	1
3	100758331	Manguera de combustible	1
4	100128826-0001	Arandela de seguridad Ø6, dentada	1
5	100009983	Cable de tierra	1
6	100010886-0004	Arandela de resorte Ø6	2
7	100011421-0003	Tuerca de brida M6, GB6170	1
8	100010920-0002	Arandela plana Ø6	2
9	100010828-0002	Tuerca de mariposa M6	1
10	100000667	Abrazadera Ø8 x 8	1
11	100009075	Amortiguador de goma	1
12	100785383	Conjunto del bastidor, ver la figura H	1
13	100005148	Abrazadera Ø8	4
14	100764317	Tubo de ventilación	1
15	100785384	Conjunto del tanque de combustible, ver la figura F	1
16	100781621	Interruptor de combustible	1
17	100780266	Perilla del interruptor de aceite	1
18	100011269-0003	Perno de brida M6 x 28	1
19	1ZC7DC052	Motor	1
20	100785382	Conjunto del alternador, ver la figura E	1
21	100749867-0001	Tornillo, M4 x 12	3
22	100733002	Conjunto del silenciador del escape	1
23	100727429-0001	Silenciador del escape	1
24	100147110-0002	Perno de brida M4 x 8	4
25	100714398	Conjunto del supresor de chispas	1
26	100714555	Cuerpo del silenciador	1
27	100097575-0001	Perno de brida M6 x 10	15
28	100714387	Protector del silenciador	1
29	100163910-0001	Corona, silenciador	1

#	Número de parte	Descripción	Ctd.
30	100011311-0005	Perno de brida M8 x 16	2
31	100735662	Junta, tubo de escape	1
32	100011422-0004	Tuerca de brida M8	2
33	100752661	Cable de conexión de la batería	1
34	100765687	Batería	1
35	100765686	Correa de la batería	1
36	5.1830.022	Módulo de cierre de CO	1

DIAGRAMA DE PARTES DEL MOTOR

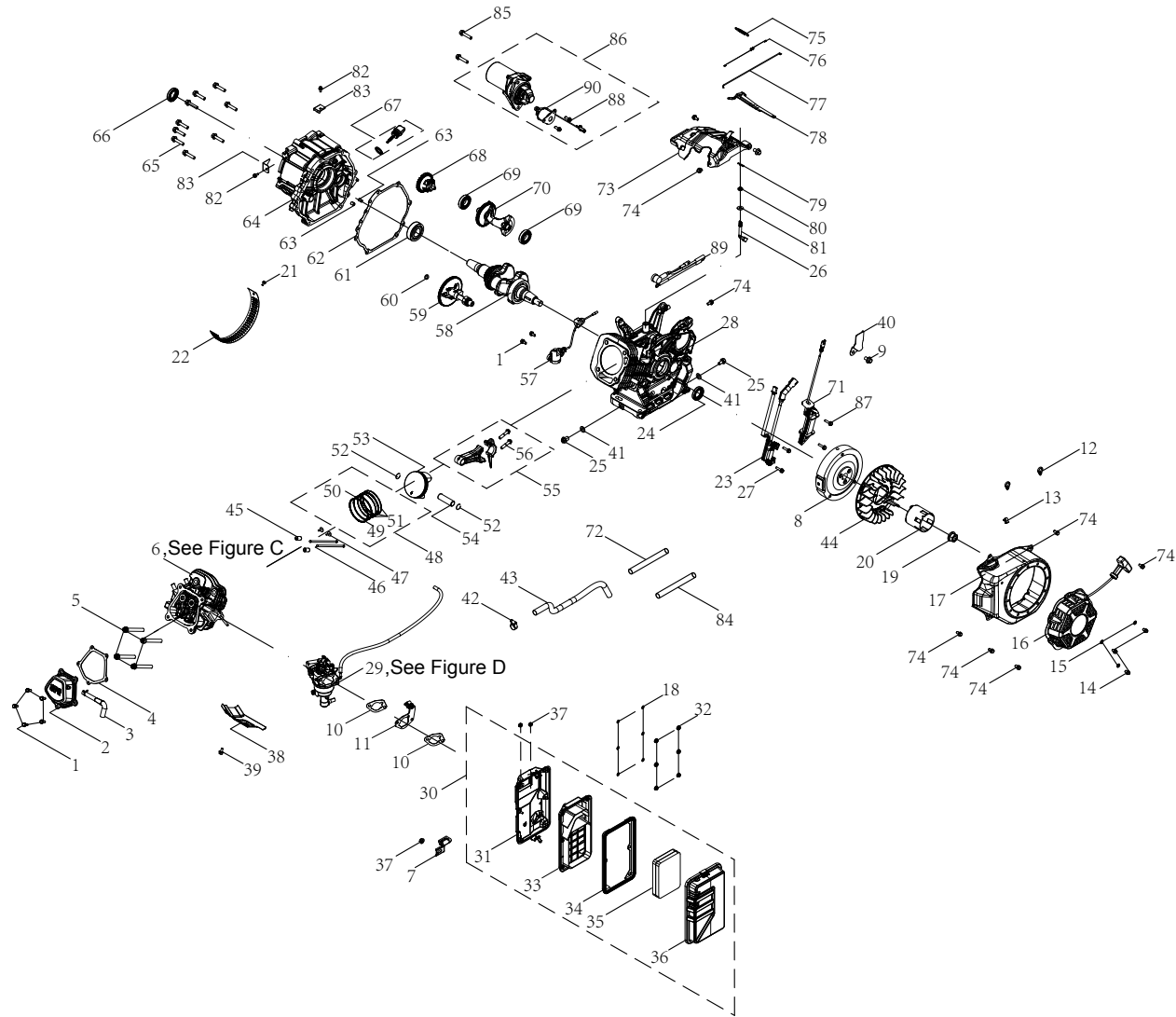


Figure B

LISTA DE PARTES DEL MOTOR

#	Número de parte	Descripción	Ctd.
1	100011264-0003	Perno de brida M6 x 16, GB5789	7
2	100002337	Cubierta de la culata	1
3	100715570	Tubo de respiradero	1
4	100055922	Junta, cubierta de la culata	1
5	100002470	Perno de brida M10 x 1.25 x 87	4
6	100770454	Conjunto de la culata	1
7	100021032	Sujetador, filtro de aire	1
8	100097517	Volante	1
9	100011213-0001	Perno de brida M6 x 8	1
10	100145593	Junta, filtro de aire	2
11	100781846	Soporte de la palanca del estrangulador	1
12	100060808	Abrazadera	2
13	100000667	Abrazadera Ø8 x 8	1
14	100011565-0002	Perno de brida M6 x 10, GB16674.1	3
15	100010920-0001	Arandela Ø6	3
16	100782119-0001	Arranque retráctil	1
17	100716802-0002	Cubierta del ventilador	1
18	100010430	Arandela	6
19	100011460-0001	Tuerca de brida M16 x 1.5	1
20	100007562	Polea, arranque	1
21	100011248-0003	Perno de brida M5 x 10	1
22	100141250	Deflector de aire	1
23	100750819	Módulo de encendido	1
24	100017649	Sello de aceite Ø35 x Ø52 x 7	1
25	100010275	Perno de drenaje, M12 x 1.5 x 15	2
26	100007980	Eje del regulador	1
27	100011269-0003	Perno M6 x 28	2
28	100726319-0001	Cárter	1
29	100786440	Conjunto del carburador	1
30	100781114	Conjunto del filtro de aire	1

#	Número de parte	Descripción	Ctd.
31	100782191	Base del filtro de aire	1
32	100011451-0003	Tuerca, M5	6
33	100004878	Separador del filtro de aire	1
34	100004798	Junta, cubierta del filtro de aire	1
35	100004781	Elemento del filtro de aire	1
36	100781920	Cubierta del filtro de aire	1
37	100011452-0003	Contratuerca M6, brida	3
38	100007097	Guía de aire, inferior	1
39	100011260-0005	Perno de brida M6 x 10	1
40	100009463	Placa de presión	1
41	100010467	Arandela Ø12 x 1.5 x Ø15	2
42	100159468-0001	Abrazadera, manguera de combustible	1
43	100764318	Manguera de combustible	1
44	100007043	Ventilador de refrigeración	1
45	100010562	Pasador de espiga Ø12 x 20	2
46	100149152	Varilla de empuje	2
47	100149154	Leva, válvula	2
48	100092563	Conjunto de anillos del pistón	1
49	100092562	1er anillo del pistón	1
50	100092561	2do anillo del pistón	1
51	100092560	Anillo de aceite	1
52	100003225	Anillo de retención, pasador hueco	2
53	100092564	Pistón	1
54	100003131	Pasador hueco	1
55	100080992	Conjunto de la biela	1
56	100003432	Perno, biela	2
57	100094024	Sensor del nivel de aceite	1
58	100726751	Cigüeñal	1
59	100718216	Árbol de levas	1
60	100010521-0001	Arandela Ø16.2 x 0.3 x Ø24	1

#	Número de parte	Descripción	Ctd.
61	100010763	Cojinete TM6207	1
62	100714134	Junta, cubierta del cárter	1
63	100010549	Pasador de espiga Ø8 x 12	2
64	100729997	Cubierta, cárter	1
65	100011323-0001	Perno de brida M8 x 38	9
66	100017653	Sello de aceite Ø35 x Ø52 x 7, grano espiralado	1
67	100004129-0008	Conjunto de la varilla de medición del aceite	1
68	100008305	Engranaje, regulador	1
69	100010742	Cojinete TM6202 - P63	2
70	100726451	Eje de equilibrado	1
71	100752617	Bobina de carga	1
72	100713891	Camisa	1
73	100715161	Conjunto de control	1
74	100011261-0004	Perno de brida M6 x 12, GB5789	9
75	100087179	Resorte, regulador	1
76	100093022	Resorte, retorno de aceleración	1
77	100007958	Varilla, regulador	1
78	100008428	Brazo, regulador	1
79	100007989	Pasador hendido, eje del regulador	1
80	100017631	Sello de aceite Ø8 x Ø14 x 4	1
81	100010518-0001	Arandela Ø8 x 0.8 x Ø20	1
82	100011260-0007	Perno de brida M6 x 10	2
83	100714294	Soporte, cubierta del extremo	2
84	100764321	Envoltura de la manguera de combustible	1
85	100011320-0002	Perno de brida M8 x 35	2
86	100752622	Arranque	1
87	100033038-0002	Perno de brida M6 x 32	2
88	100011250-0002	Perno de brida M5 x 14	2
89	100752662	Cable de conexión de la batería	1
90	100713758-0001	Relé del arranque	1

DIAGRAMA DE PARTES DE LA CULATA

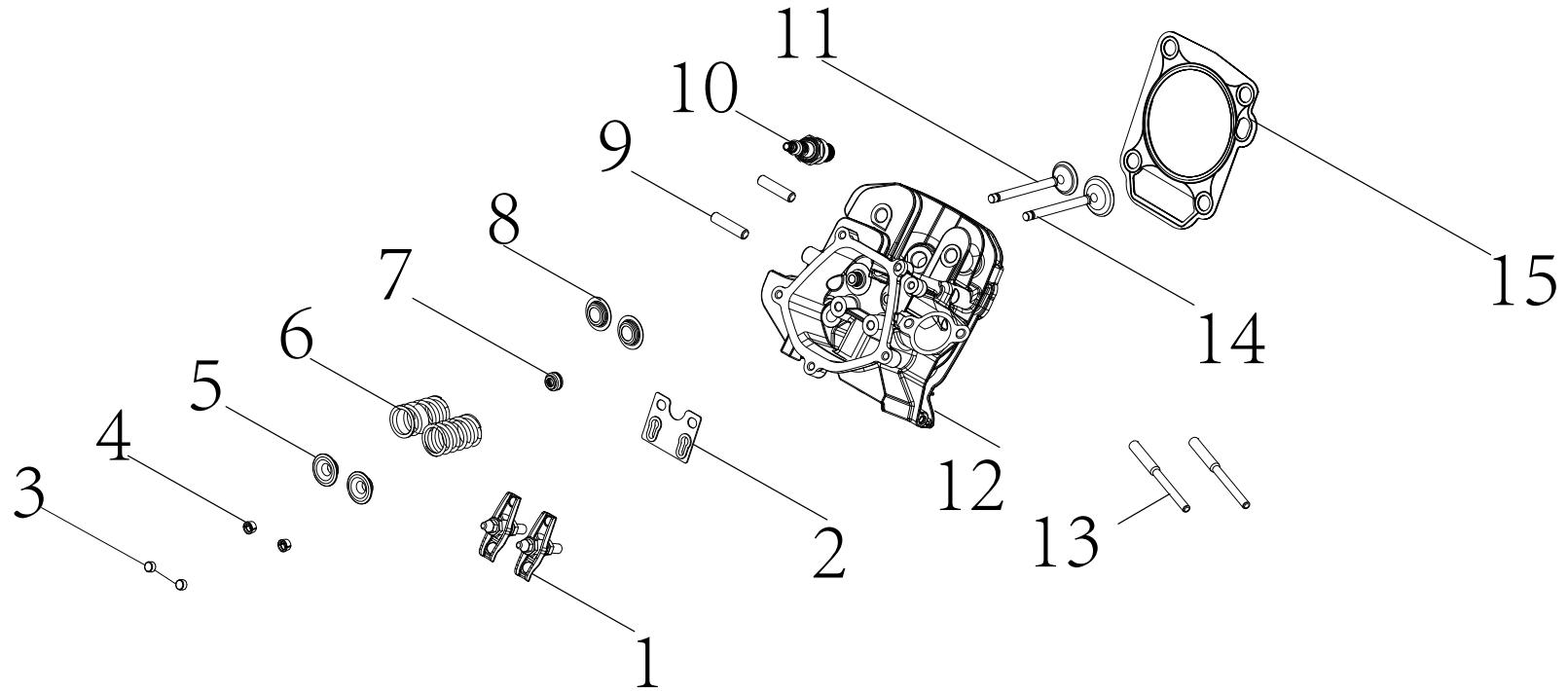


Figure C

LISTA DE PARTES DE LA CULATA

#	Número de parte	Descripción	Ctd.
1	100149155	Conjunto del balancín	2
2	100748373	Placa guía, varilla de empuje	1
3	100004589	Tapa de ajuste de la válvula, escape	2
4	100004576	Collar de la válvula	4
5	100004516	Asiento del resorte de la válvula, escape	2
6	100067633	Resorte, válvula	2
7	100004602	Sello de aceite, válvula	1
8	100004575	Asiento del resorte de la válvula	2
9	100010389	Perno prisionero M8 x 35	2
10	100009378	Bujía F6RTC	1
11	100004559	Válvula, escape	1
12	100755926	Culata	1
13	100010364	Perno prisionero M6-8 x 104	2
14	100004539	Válvula, admisión	1
15	100092681	Junta, culata	1

DIAGRAMA DE PARTES DEL CARBURADOR

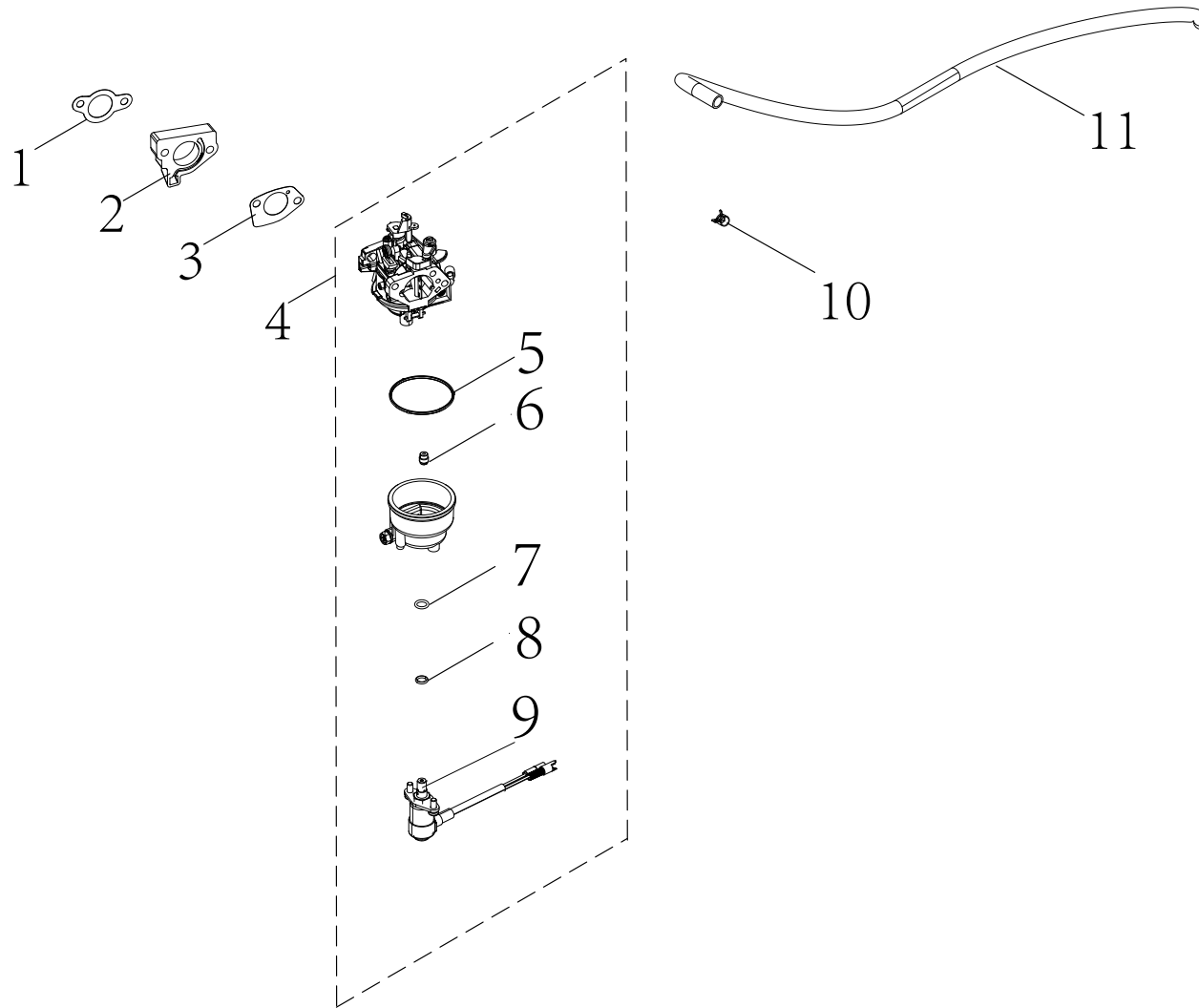


Figure D

LISTA DE PARTES DEL CARBURADOR

#	Número de parte	Descripción	Ctd.
1	100076230	Junta, aislador	1
2	100005618	Aislador, carburador	1
3	100076228	Junta, carburador	1
4	100781847	Conjunto del carburador	1
5	100085766	Junta tórica del depósito de combustible	1
6	100089153	Boquilla principal estándar	1
	100005790	Altitud de la boquilla principal 1000-3000 m	/
7	100134226	Junta tórica, base de la válvula solenoide	1
8	100134227	Junta tórica, válvula solenoide	1
9	100786723	Válvula solenoide	1
10	100005149	Abrazadera	1
11	100767152	Tubo de combustible, Ø4 x Ø10 x 465	1

DIAGRAMA DE PARTES DEL ALTERNADOR

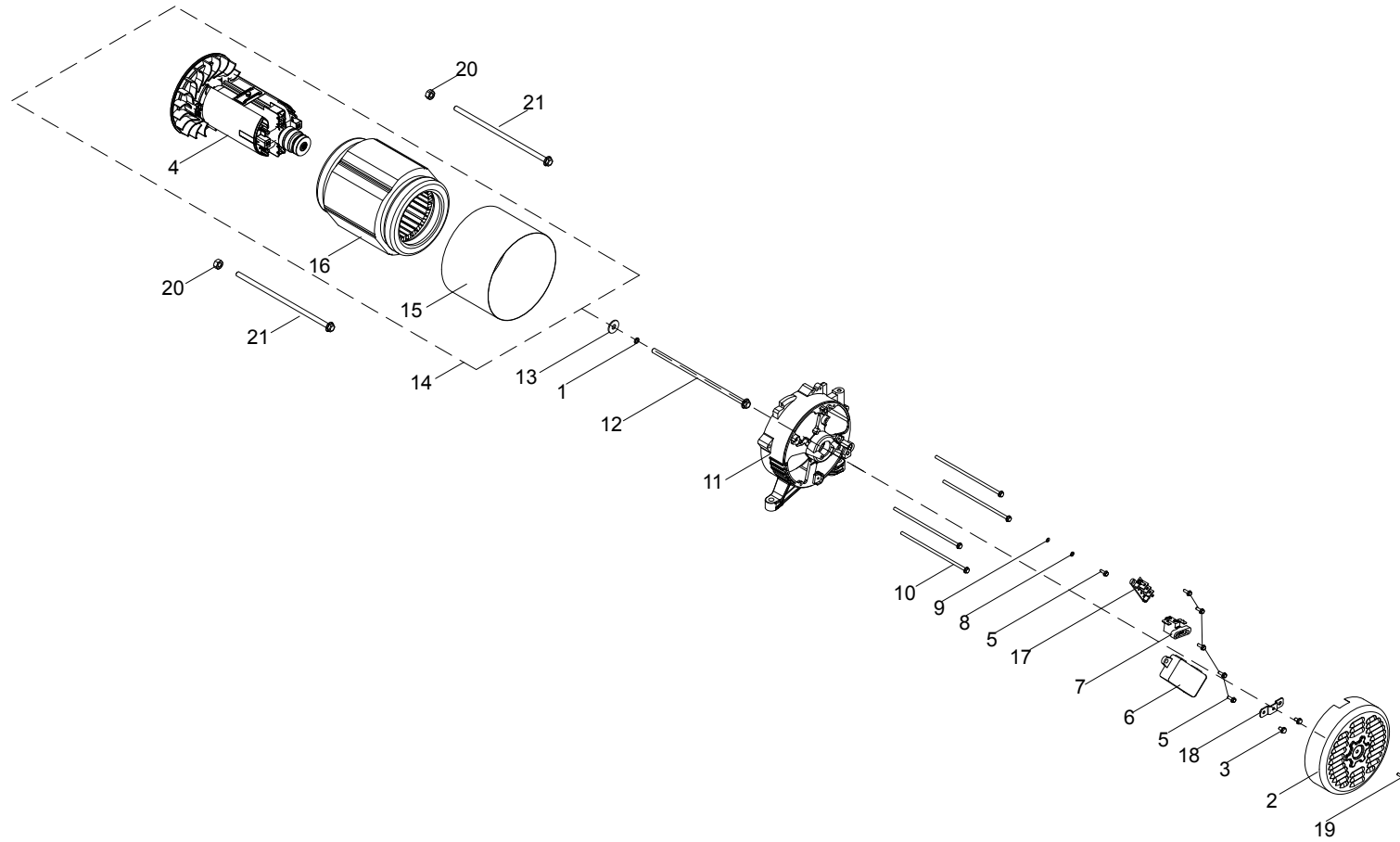


Figure E

LISTA DE PARTES DEL ALTERNADOR

#	Número de parte	Descripción	Ctd.
1	100010887-0004	Arandela de resorte Ø8	1
2	100018662-0003	Cubierta del extremo del generador	1
3	100011250-0002	Perno de brida M5 x 14	2
4	100730656	Conjunto del rotor	1
5	100011252-0001	Perno de brida M5 x 18	6
6	100749873	Regulador de voltaje (AVR)	1
7	100018595	Conjunto de escobillas de carbono	1
8	100010885-0004	Arandela de resorte Ø5	1
9	100010919-0002	Arandela plana Ø5	1
10	100011294-0001	Perno de brida M6 x 165	4
11	100018572	Carcasa del extremo	1
12	100011392-0001	Perno de brida M10 x 1.25 x 235	1
13	100010905-0001	Arandela Ø10	1
14	100727419	Conjunto del alternador	1
15	100730657	Cubierta del estator	1
16	100730655	Conjunto del estator	1
17	100018701	Bloque de terminales	1
18	100020167	Bloque de soporte	1
19	100011570-0007	Perno de brida M6 x 12	1
20	100011419-0001	Tuerca, M5	2
21	100011407-0001	Perno de brida M5 x 184	2

DIAGRAMA DE PARTES DEL TANQUE DE COMBUSTIBLE

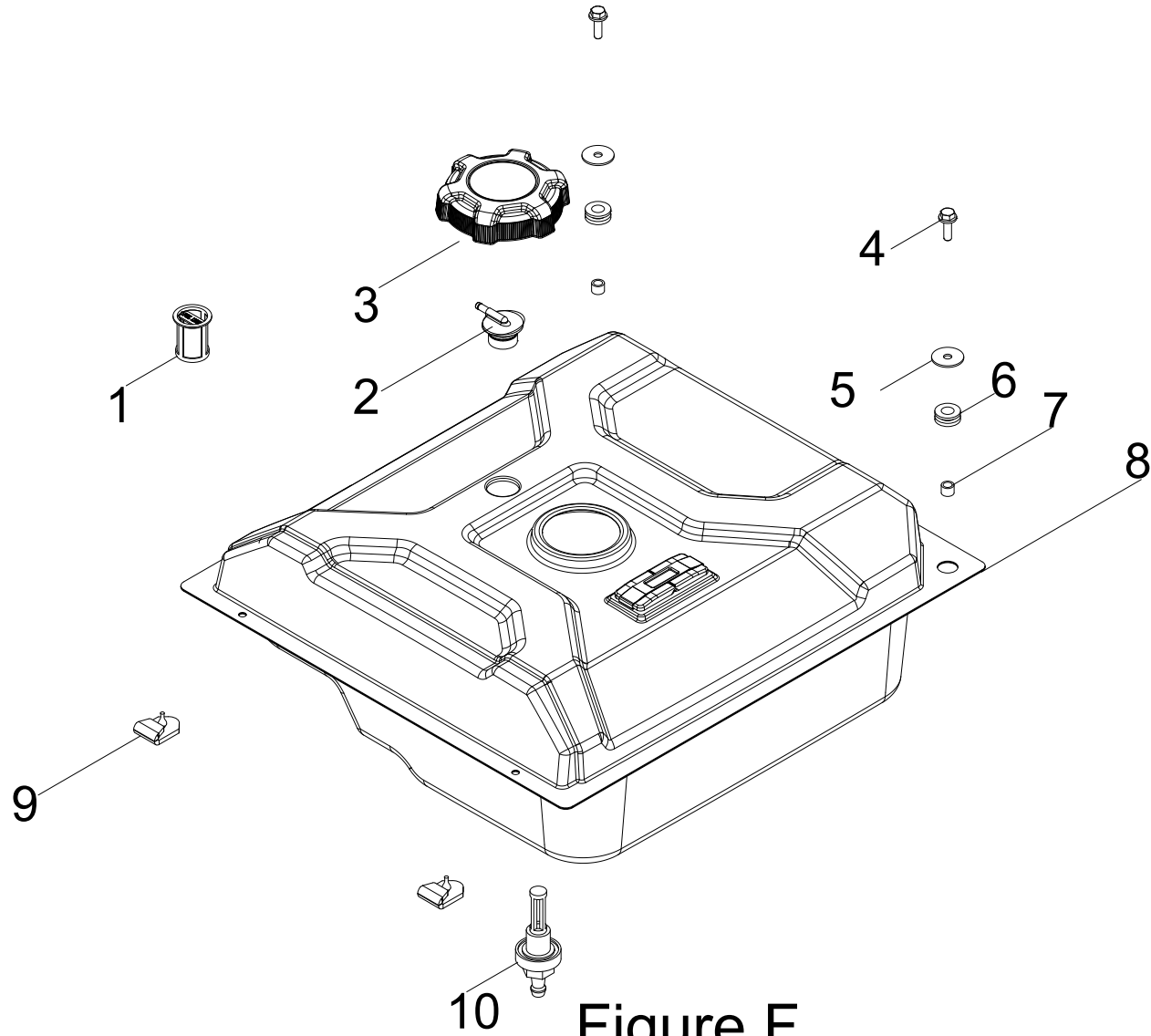


Figure F

LISTA DE PARTES DEL TANQUE DE COMBUSTIBLE

#	Número de parte	Descripción	Ctd.
1	100098838	Filtro de combustible	1
2	100008968	Válvula de inversión	1
3	100142004	Tapa del tanque de combustible	1
4	100011268-0002	Perno de brida M6 x 25	2
5	100010439-0001	Arandela Ø6.5 x 2 x Ø25	2
6	100032369	Montaje de vibraciones, tanque de combustible	2
7	100021118	Buje, Ø12 x Ø9 x 13	2
8	100780274	Tanque de combustible	1
9	100780265	Arandela	2
10	100714546	Salida del tanque de combustible	1

DIAGRAMA DE PARTES DEL TABLERO DE CONTROL

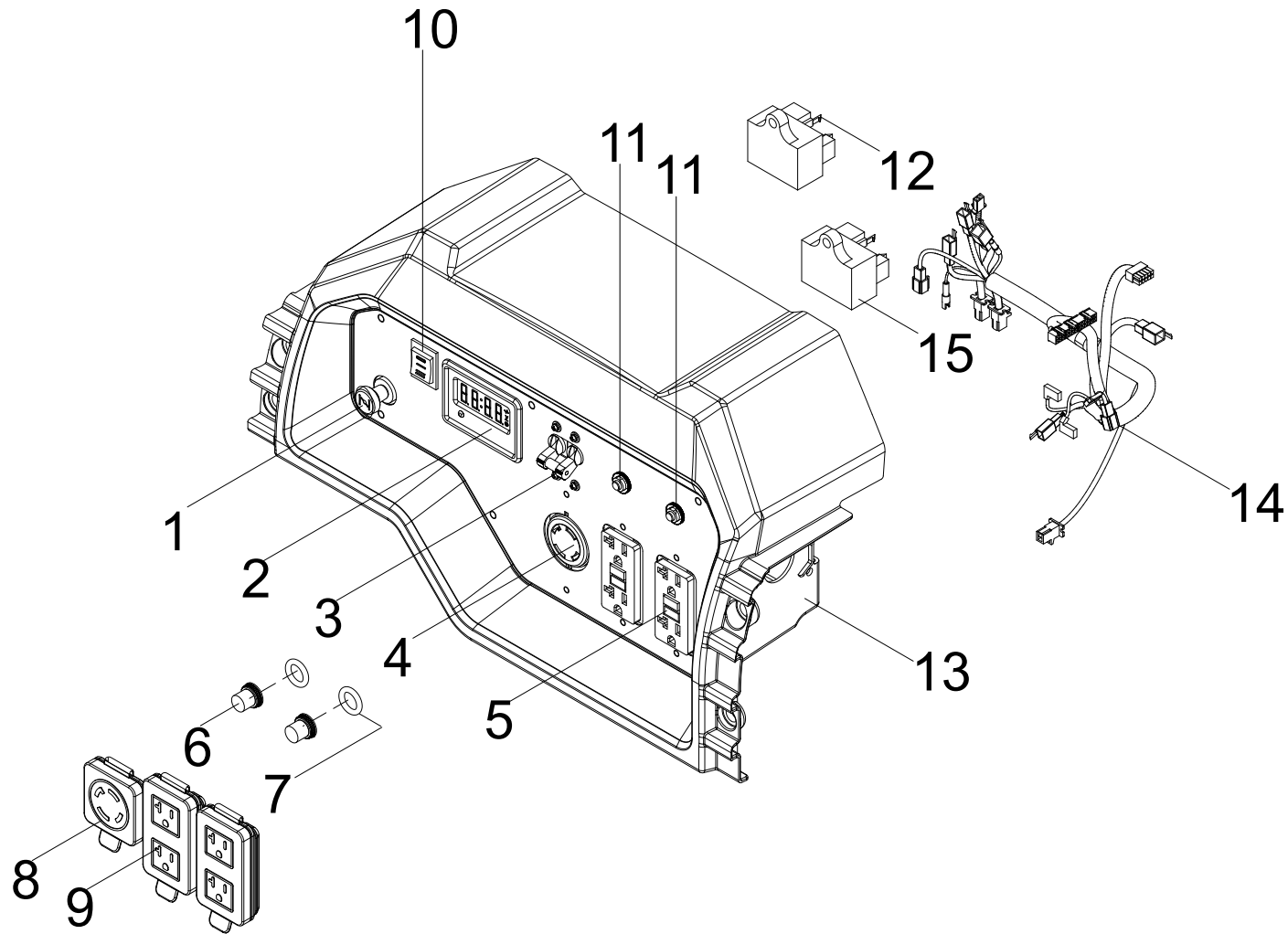


Figure G

LISTA DE PARTES DEL TABLERO DE CONTROL

#	Número de parte	Descripción	Ctd.
1	100785440	Conjunto del estrangulador	1
2	100727009	Medidor Intelligauge	1
3	100019917	Disyuntor	1
4	100020023	Receptáculo L14-30R	1
5	100052461-0001	Receptáculo GFCI 5-20R, dúplex	1
6	100120180	Cubierta del disyuntor	2
7	100031552	Junta tórica	2
8	100731571	Cubierta del receptáculo, L14-30R	1
9	100731574	Cubierta del receptáculo GFCI 5-20R, dúplex	1
10	100019771-0001	Interruptor	1
11	100019754	Disyuntor de 20 A, pulsador	2
12	100728386	Sobrevoltaje/Controlador de baja frecuencia	1
13	100786385-0001	Carcasa del panel de control	1
14	100786386	Conjunto del mazo de cables	1
15	100724627	Cargador	1

DIAGRAMA DE PARTES DEL ENSAMBLAJE DE MARCO

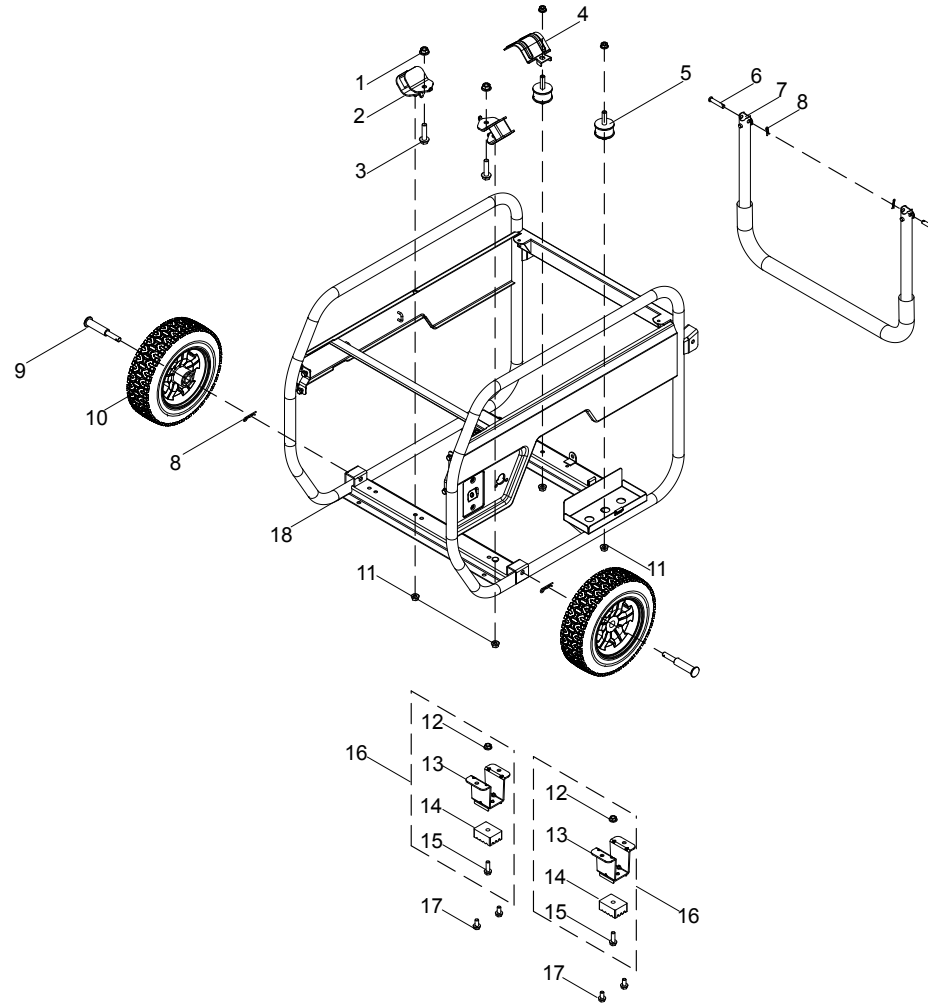


Figure H

LISTA DE PARTES DEL ENSAMBLAJE DE MARCO

#	Número de parte	Descripción	Ctd.
1	100011456-0003	Tuerca M6	4
2	100031984	Montaje de vibraciones, soporte 1	2
3	100011381-0002	Perno de brida M10 x 1.25 x 40	2
4	100021029-0001	Placa protectora	1
5	100133704-0001	Montaje de vibraciones, soporte 2	2
6	100011047-0003	Pasador de rueda Ø8 x 40	2
7	100780279-0001	Manillar	1
8	100714685-0001	Pasador R	4
9	100714025	Pasador de rueda Ø10	2
10	100020700-0009	9.5 in Rueda	2
11	100011453-0003	Tuerca M8	4
12	100011067-0003	Tuerca M6, GB889.1	2
13	100056796-0002	Pata de apoyo	2
14	100786384	Almohadilla de amortiguación	2
15	100011269-0003	Perno de brida M6 x 28	2
16	100780277-0001	Conjunto de patas de apoyo	2
17	100011311-0003	Perno de brida M8 x 16	4
18	100780275-0001	Bastidor (740x535x582)	1

DIAGRAMA DE CABLEADO

