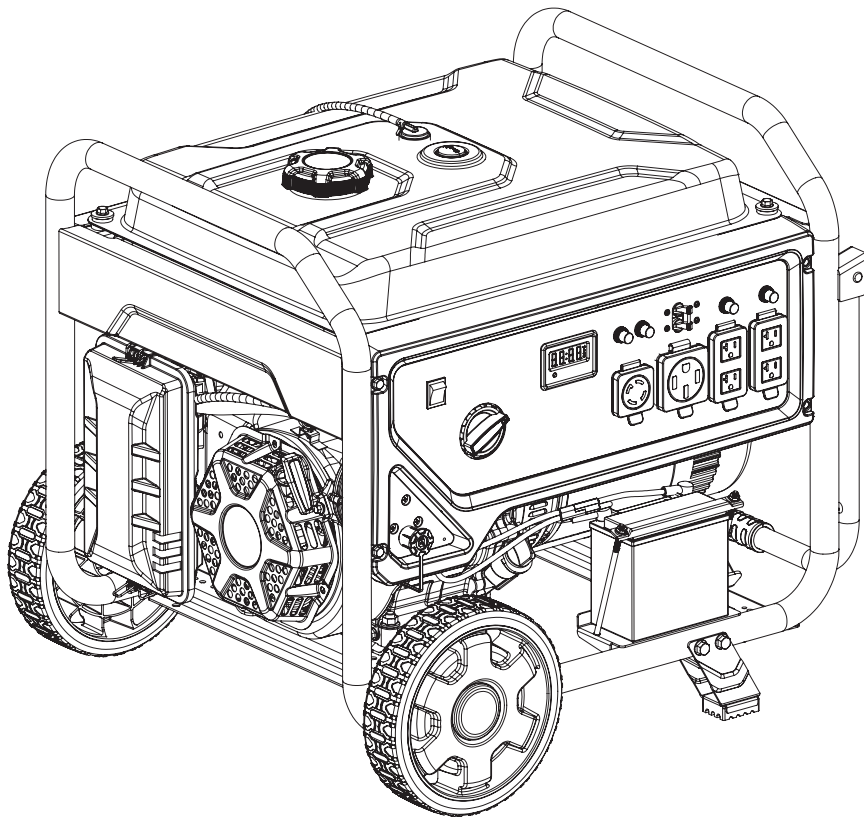


Champion Power Equipment, Inc.

MODELO #201412



INFORMACIÓN DE PARTES

**GENERADOR DE TRIPLE COMBUSTIBLE
CON ENCENDIDO ELÉCTRICO DE 9200W**

RANGO DE NÚMERO DE SERIE: TODOS



Para pedir piezas de reemplazo por favor visite:
shop.championpowerequipment.com
o llame al **1-877-338-0999**.

TABLA DE CONTENIDO

Diagrama de partes del generador.....	3
Lista de partes del generador	4
Diagrama de partes del motor.....	5
Lista de partes del motor	6
Diagrama de partes de la culata	8
Lista de partes de la culata	9
Diagrama de partes del carburador.....	10
Lista de partes del carburador	11
Diagrama de partes del alternador.....	12
Lista de partes del alternador	13
Diagrama de partes del tanque de combustible	14
Lista de partes del tanque de combustible.....	15
Diagrama de partes del tablero de control.....	16
Lista de partes del tablero de control	17
Diagrama de partes del ensamblaje de marco.....	18
Lista de partes del ensamblaje de marco	19
Diagrama de cableado.....	20

DIAGRAMA DE PARTES DEL GENERADOR

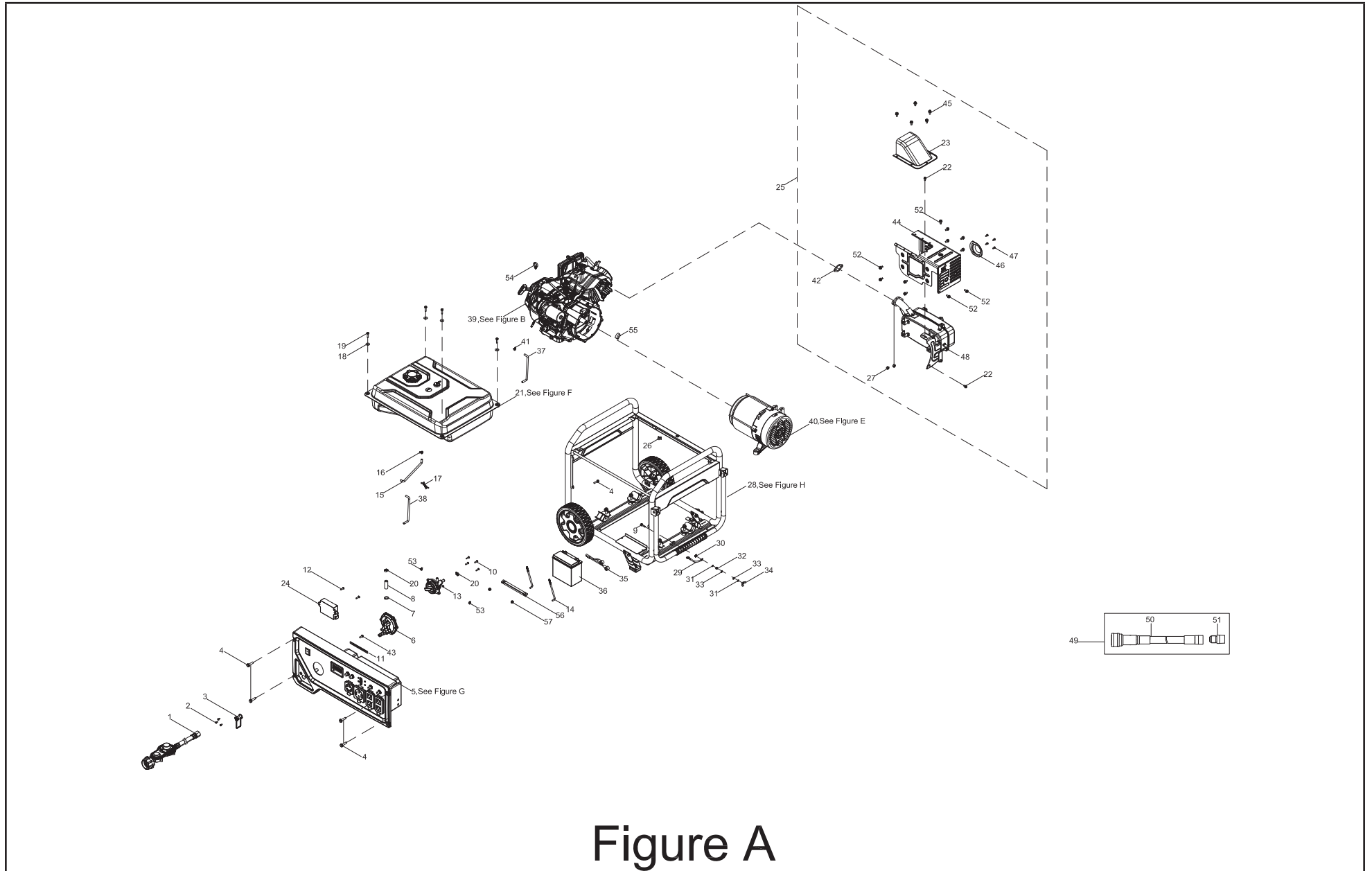


Figure A

LISTA DE PARTES DEL GENERADOR

#	Número de parte	Descripción	Ctd.
1	10075528-0001	Manguera LPG con regulador	1
2	100713896-0001	Tornillo, M5 x 16	3
3	100756065	Cubierta de goma del regulador LPG	1
4	100011264-0002	Perno de brida, M6 x 16	4
5	100796414	Conjunto del panel de control (ver la figura G)	1
6	100756062	Regulador LPG	1
7	100110283	Abrazadera, Ø17	1
8	100764319	Manguera del regulador LPG a la válvula de combustible	1
9	100011269-0003	Perno de brida, M6 x 28	1
10	100093250-0002	Tornillo autorroscante ST4.8 x 20	5
11	100062546	Clip de alambre B	1
12	100032967-0002	Tornillo, M4.2 x 16	2
13	100755981	Conjunto de la válvula de combustible	1
14	100021362-0003	Perno de fijación de la batería	2
15	100747340	Tubo de combustible, Ø4 x Ø10 x 290	1
16	100005138	Abrazadera, Ø9.5 x 8	1
17	100714686	Abrazadera	1
18	100010439-0001	Arandela, Ø6.5 x 2 x Ø25	4
19	100011268-0002	Perno de brida, M6 x 25	4
20	100159468-0001	Abrazadera de la manguera de combustible	2
21	100770447	Conjunto del tanque de combustible (ver la figura F)	1
22	100011311-0005	Perno de brida, M8 x 16	2
23	100163910-0001	Guía de aire del silenciador	1
24	5.1830.022	Módulo de cierre de CO	1
25	100733016	Conjunto del silenciador	1
26	100000667	Abrazadera, Ø8 x 8	1
27	100011422-0004	Tuerca de brida, M8	2
28	100797444	Conjunto del bastidor (ver la figura H)	1

#	Número de parte	Descripción	Ctd.
29	100746237	Cable de tierra	1
30	100128826-0001	Arandela de seguridad dentada, Ø6	1
31	100010886-0004	Arandela de resorte, Ø6	2
32	100011421-0003	Tuerca de brida, M6	1
33	100010920-0002	Arandela plana, Ø6	2
34	100010828-0002	Tuerca tipo mariposa, M6	1
35	100752661	Mazo de cables para CC, batería	1
36	100021409	Batería, 12 V 14 Ah	1
37	100764317	Manguera de combustible, Ø4 x Ø8 x 740	1
38	100764320	Envoltura de la manguera de combustible	1
39	1ZC7DCTV3	Motor	1
40	100733756	Conjunto del alternador (ver la figura E)	1
41	100005148	Abrazadera 1, Ø8	1
42	100735662	Junta del tubo de escape	1
43	100011015-0001	Tornillo, M4.2 x 12	1
44	100714387	Protector del silenciador	1
45	100097575-0001	Perno de brida, M6 x 10	5
46	100714398	Conjunto del supresor de chispas	1
47	100762313-0001	Perno de brida, M5 x 8	4
48	100714555	Silenciador	1
49	100755529-0001	Conjunto de la manguera de gas natural	1
50	100774701	Manguera de gas natural	1
51	100774675	Conexión macho	1
52	100011260-0004	Perno de brida, M6 x 10	11
53	100090871	Abrazadera, Ø9.7 x 8	2
54	100060808	Clip	1
55	100018704	Tapón	1
56	100021372-0017	Placa de prensado de la batería, 184 mm	1
57	100011452-0003	Contratuerca de brida, M6	2

DIAGRAMA DE PARTES DEL MOTOR

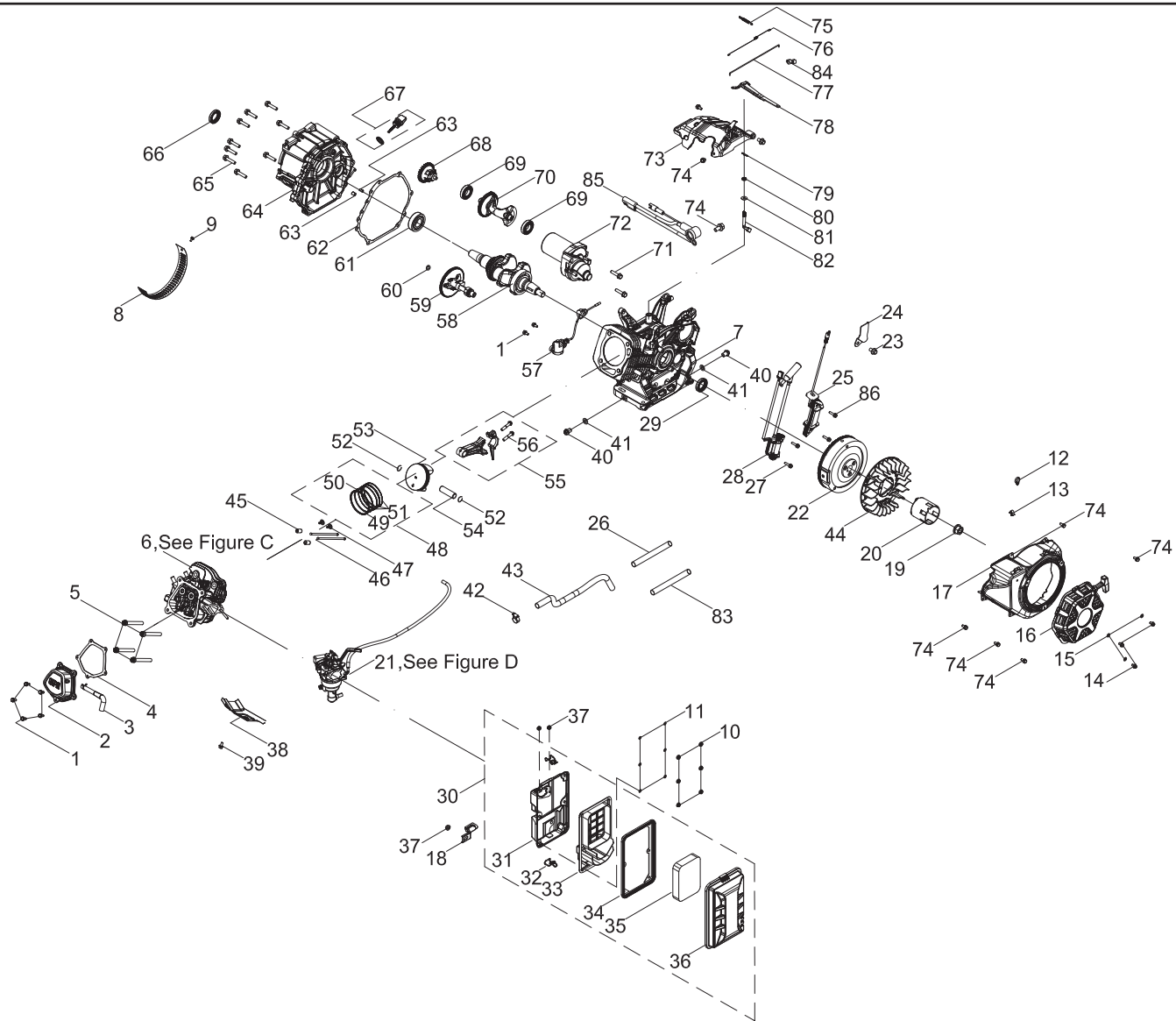


Figure B

LISTA DE PARTES DEL MOTOR

#	Número de parte	Descripción	Ctd.
1	100011264-0003	Perno de brida, M6 x 16 (GB5789)	7
2	100002337	Cubierta de la culata	1
3	100715570	Tubo del respiradero	1
4	100055922	Junta de la cubierta de la culata	1
5	100002470	Perno de brida, M10 x 1.25 x 87	4
6	100727937	Conjunto de la culata (ver la figura C)	1
7	100711174-0001	Cárter	1
8	100141250	Deflector de aire	1
9	100011248-0003	Perno de brida, M5 x 10	1
10	100011451-0003	Tuerca de brida, M5	6
11	100010430	Arandela, Ø6 x 1 x Ø12	6
12	100060808	Abrazadera	1
13	100000667	Abrazadera, Ø8 x 8	1
14	100011565-0002	Perno de brida, M6 x 10 (GB16674.1)	3
15	100010920-0001	Arandela, Ø6	3
16	100715836-0002	Arranque retráctil	1
17	100716802-0001	Cubierta del ventilador, amarilla	1
18	100021032	Soporte del filtro de aire	1
19	100011460-0001	Tuerca de brida, M16 x 1.5	1
20	100007562	Polea del arranque	1
21	100797563	Conjunto del carburador (ver la figura D)	1
22	100798373	Volante	1
23	100011213-0001	Perno de brida, M6 x 8	1
24	100009463	Placa de presión	1
25	100752617	Bobina de encendido	1
26	100713891	Manguito de la manguera de combustible, Ø20 x 150	1
27	100011269-0003	Perno, M6 x 28	2
28	100730943	Módulo del encendido	1
29	100017649	Sello de aceite, Ø35 x Ø52 x 7	1

#	Número de parte	Descripción	Ctd.
30	100712978	Conjunto del filtro de aire	1
31	100714346	Base del filtro de aire	1
32	100714345	Clip del filtro de aire	2
33	100714344	Separador del filtro de aire	1
34	100714343	Junta de la cubierta del filtro de aire	1
35	100713882	Elemento del filtro de aire	1
36	100714350	Cubierta del filtro de aire	1
37	100011452-0003	Contratuerca de brida, M6	3
38	100007097	Guía de aire inferior	1
39	100011260-0005	Perno de brida, M6 x 10	1
40	100010275	Perno de drenaje, M12 x 1.5 x 15	2
41	100010467	Arandela, Ø12 x 2 x Ø20	2
42	100159468-0001	Abrazadera de la manguera de combustible	1
43	100764318	Tubo de ventilación, Ø9.6 x Ø16.8 x 440	1
44	100007043	Ventilador de refrigeración del motor	1
45	100010562	Pasador de espiga, Ø12 x 20	2
46	100149152	Varilla de empuje	2
47	100149154	Leva de la válvula	2
48	100735793	Conjunto de anillos del pistón	1
49	100749928	1er anillo del pistón	1
50	100003210	2do anillo del pistón	1
51	100749929	Anillo de aceite	1
52	100753097	Anillo de retención del pasador hueco	2
53	100753096	Pistón	1
54	100003132	Pasador hueco	1
55	100719493	Conjunto de la biela	1
56	100003432	Perno de la biela	2
57	100094024	Sensor del nivel de aceite	1
58	100711963	Cigüeñal	1
59	100711980	Árbol de levas	1

#	Número de parte	Descripción	Ctd.
60	100010521-0001	Arandela, Ø16.2 x 0.3 x Ø24	1
61	100010789	Cojinete TM6207E - P64	1
62	100746648	Junta de la cubierta del cárter	1
63	100010549	Pasador de espiga, Ø8 x 12	2
64	100712041	Cubierta del cárter	1
65	100011323-0001	Perno de brida, M8 x 38	9
66	100017653	Sello de aceite, Ø35 x Ø52 x 7, grano espiralado	1
67	100004129-0008	Conjunto de la varilla de medición del aceite	1
68	100008305	Engranaje del regulador	1
69	100010742	Cojinete TM6202 - P63	2
70	100150211	Eje de equilibrado	1
71	100011320-0002	Perno de brida, M8 x 35	2
72	100752622	Arranque	1
73	100715161	Guía de aire del ventilador del motor	1
74	100011261-0004	Perno de brida, M6 x 12 (GB5789)	9
75	100717724	Resorte del regulador	1
76	100007927	Resorte de retorno del acelerador	1
77	100090516	Varilla del regulador	1
78	100090515	Brazo del regulador	1
79	100007989	Chaveta de retén del eje del regulador	1
80	100017631	Sello de aceite, Ø8 x Ø14 x 4	1
81	100010518-0001	Arandela, Ø8 x 0.8 x Ø20	1
82	100007980	Eje del regulador	1
83	100764321	Envoltura de la manguera de combustible	1
84	100090559	Abrazadera	1
85	100752662	Cable de conexión de la batería	1
86	100033038-0002	Perno, M6 x 32	2

DIAGRAMA DE PARTES DE LA CULATA

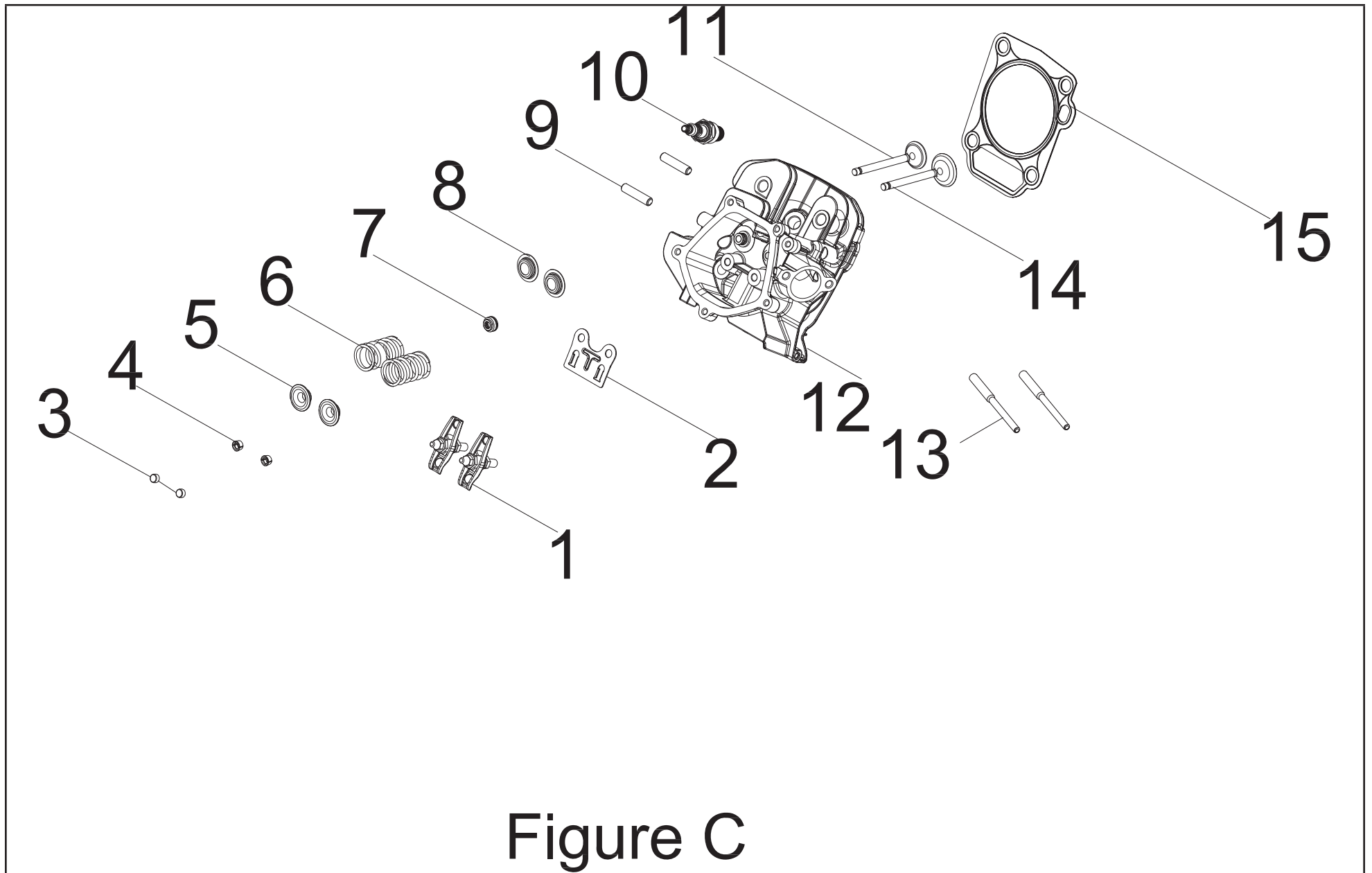


Figure C

LISTA DE PARTES DE LA CULATA

#	Número de parte	Descripción	Ctd.
1	100149155	Conjunto del balancín	2
2	100748373	Placa guía de la varilla de empuje	1
3	100004589	Retenedor de la válvula	2
4	100004576	Collar de la válvula	4
5	100004516	Asiento del resorte de la válvula, superior	2
6	100067633	Resorte de la válvula	2
7	100004602	Sello de aceite, válvula de admisión	1
8	100004575	Asiento del resorte de la válvula, inferior	2
9	100010389	Perno prisionero, M8 x 35	2
10	100009378	Bujía F6RTC	1
11	100719490	Válvula de escape	1
12	100715291	Culata	1
13	100010364	Perno prisionero, M6-8 x 104	2
14	100719491	Válvula de admisión	1
15	100150209	Junta de la culata	1

DIAGRAMA DE PARTES DEL CARBURADOR

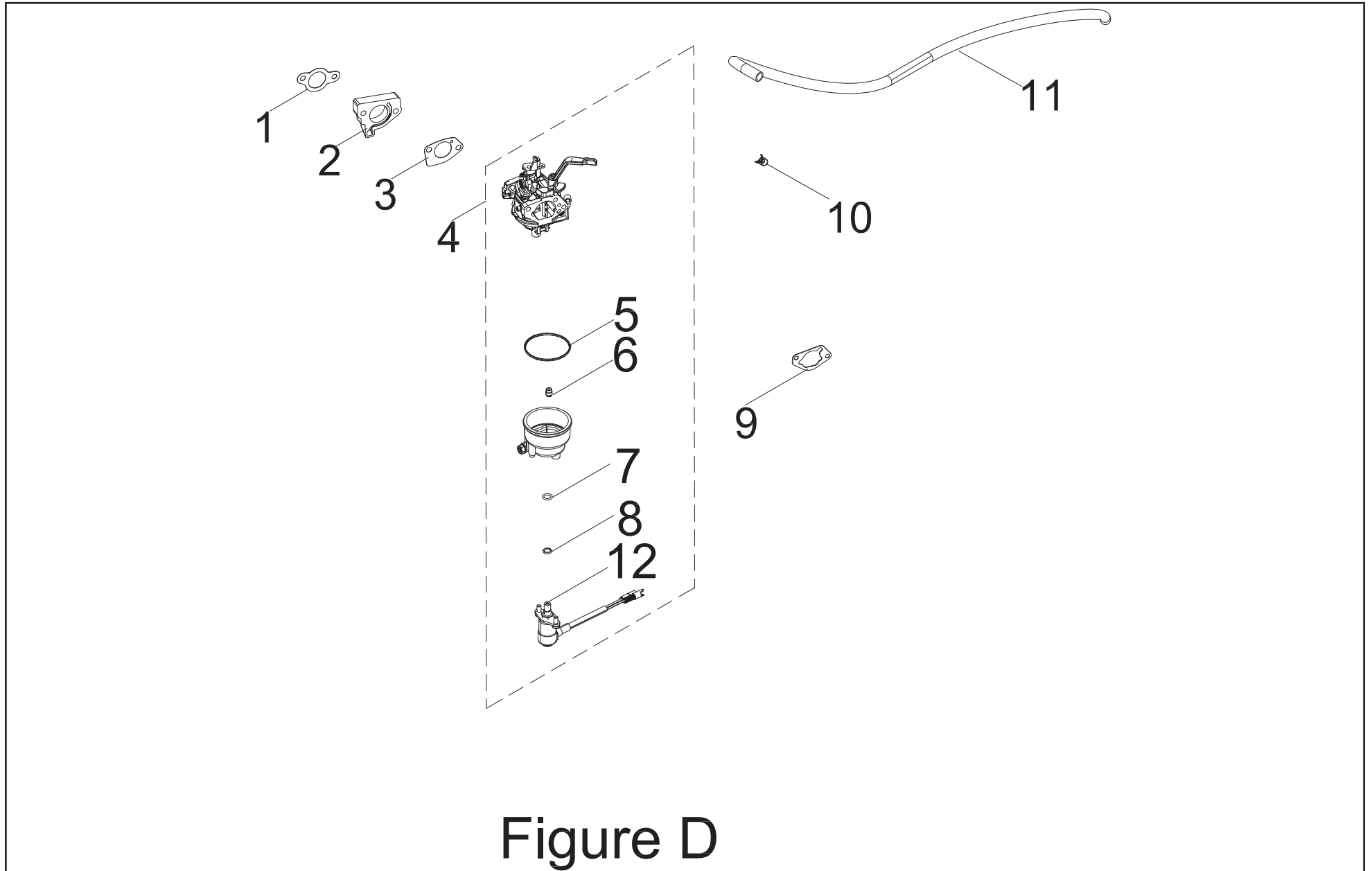


Figure D

LISTA DE PARTES DEL CARBURADOR

#	Número de parte	Descripción	Ctd.
1	100076230	Junta del aislador	1
2	100005618	Aislador del carburador	1
3	100076228	Junta del carburador	1
4	100756697-0001	Conjunto del carburador	1
5	100005720	Junta tórica del depósito de combustible	1
6	100082221	Boquilla principal estándar (119)	1
	100756891	Boquilla principal con altura de 1000-3000 m (116)	/
7	100130186	Junta tórica, base de la válvula solenoide	1
8	100130185	Junta tórica, válvula solenoide	1
9	100076229	Junta del filtro de aire	1
10	100005138	Abrazadera, Ø9.5 x 8	1
11	100747342	Tubo de combustible, Ø4 x Ø10 x 465	1
12	100752952	Válvula solenoide	1

DIAGRAMA DE PARTES DEL ALTERNADOR

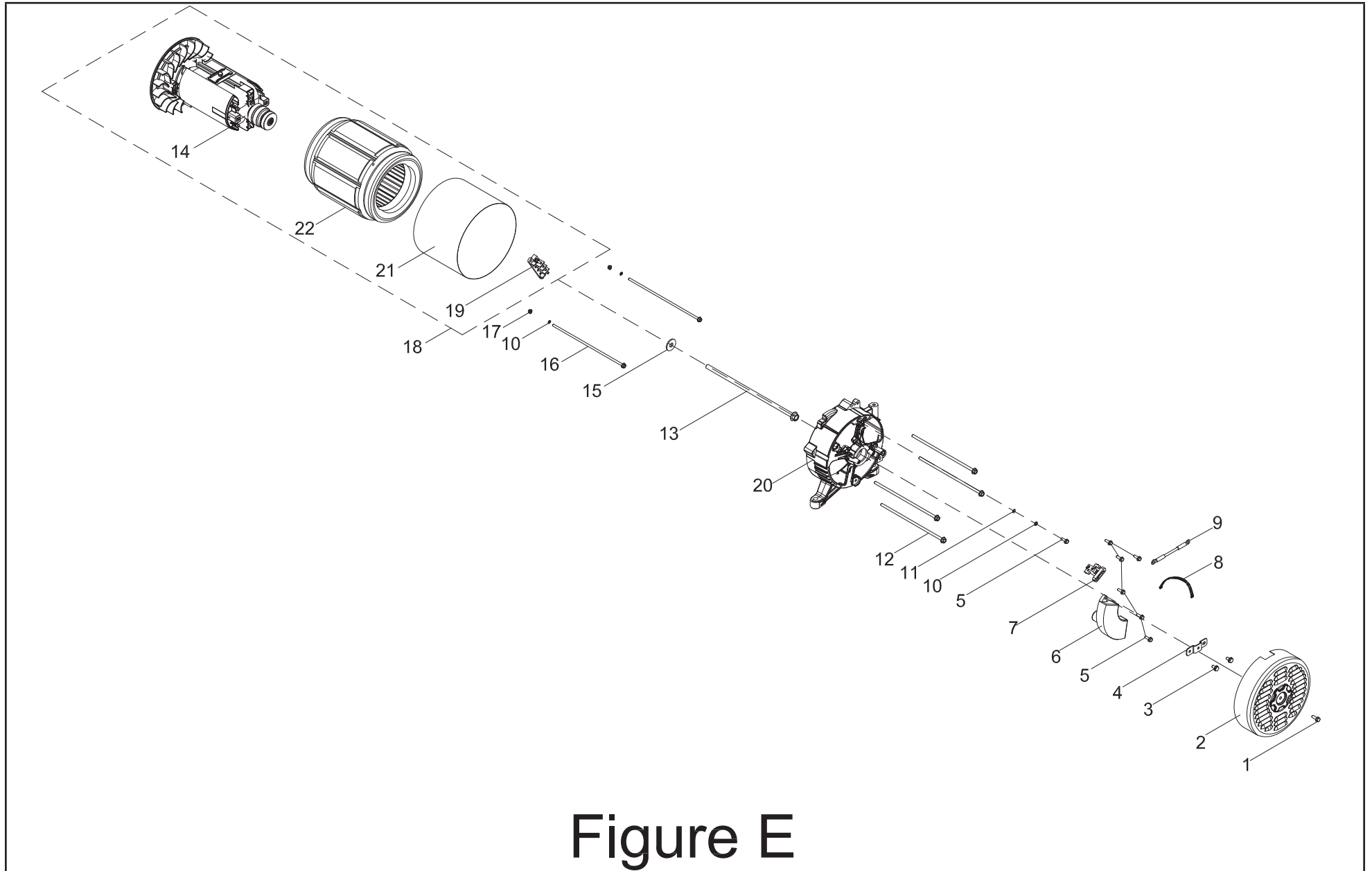


Figure E

LISTA DE PARTES DEL ALTERNADOR

#	Número de parte	Descripción	Ctd.
1	100011570-0007	Perno de brida grande, M6 x 12	1
2	100018662-0001	Cubierta de extremo del generador, amarilla	1
3	100011250-0002	Perno de brida, M5 x 14	2
4	100020167	Soporte de la cubierta de extremo	1
5	100011252-0001	Perno de brida, M5 x 18	7
6	100749191	Regulador de voltaje (AVR)	1
7	100018595	Conjunto de escobillas de carbono	1
8	100000563	Sujetacables	1
9	100746230	Cable de tierra	1
10	100010885-0004	Arandela de resorte, Ø5	3
11	100010919-0002	Arandela plana, Ø5	1
12	100011305-0001	Perno de brida, M6 x 200	4
13	100011400-0001	Perno de brida, M10 x 1.25 x 285	1
14	100759723	Conjunto del rotor	1
15	100010905-0001	Arandela, Ø10	1
16	100011414-0001	Perno de brida, M5 x 229	2
17	100011419-0001	Tuerca de brida, M5	2
18	100753553	Conjunto del alternador	1
19	100018701	Bloque de terminales	1
20	100725617	Carcasa de extremo	1
21	100758479	Cubierta del estator	1
22	100759722	Conjunto del estator	1

DIAGRAMA DE PARTES DEL TANQUE DE COMBUSTIBLE

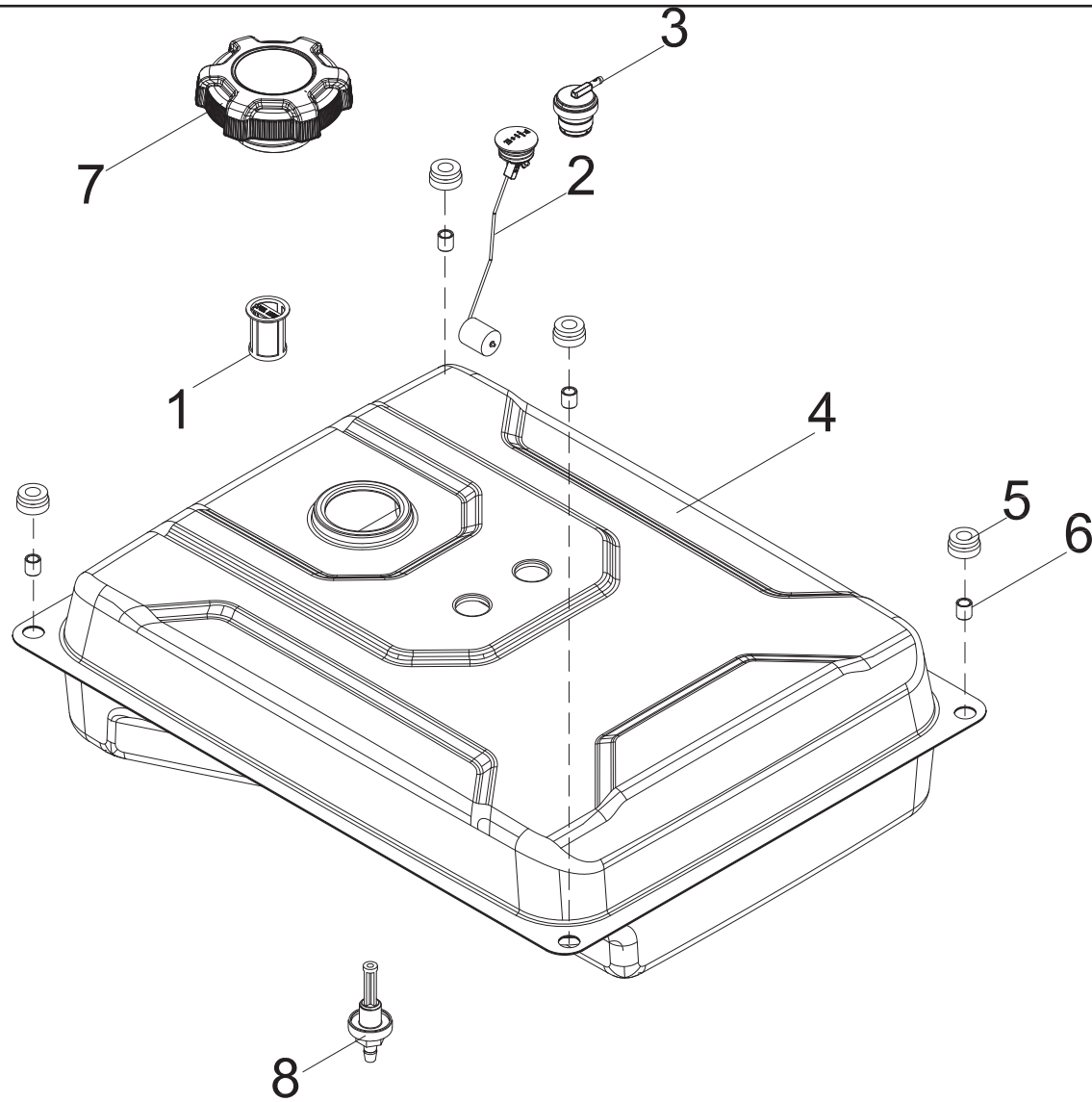


Figure F

LISTA DE PARTES DEL TANQUE DE COMBUSTIBLE

#	Número de parte	Descripción	Ctd.
1	100098838	Conjunto del filtro de combustible	1
2	100771451	Medidor de combustible	1
3	100099571	Válvula de inversión	1
4	100766684-0001	Tanque de combustible	1
5	100032369	Montaje de vibraciones del tanque de combustible	4
6	100021118	Buje, Ø12 x Ø9 x 13	4
7	100142004	Tapa del tanque de combustible	1
8	100714546	Racor del tanque de combustible	1

DIAGRAMA DE PARTES DEL TABLERO DE CONTROL

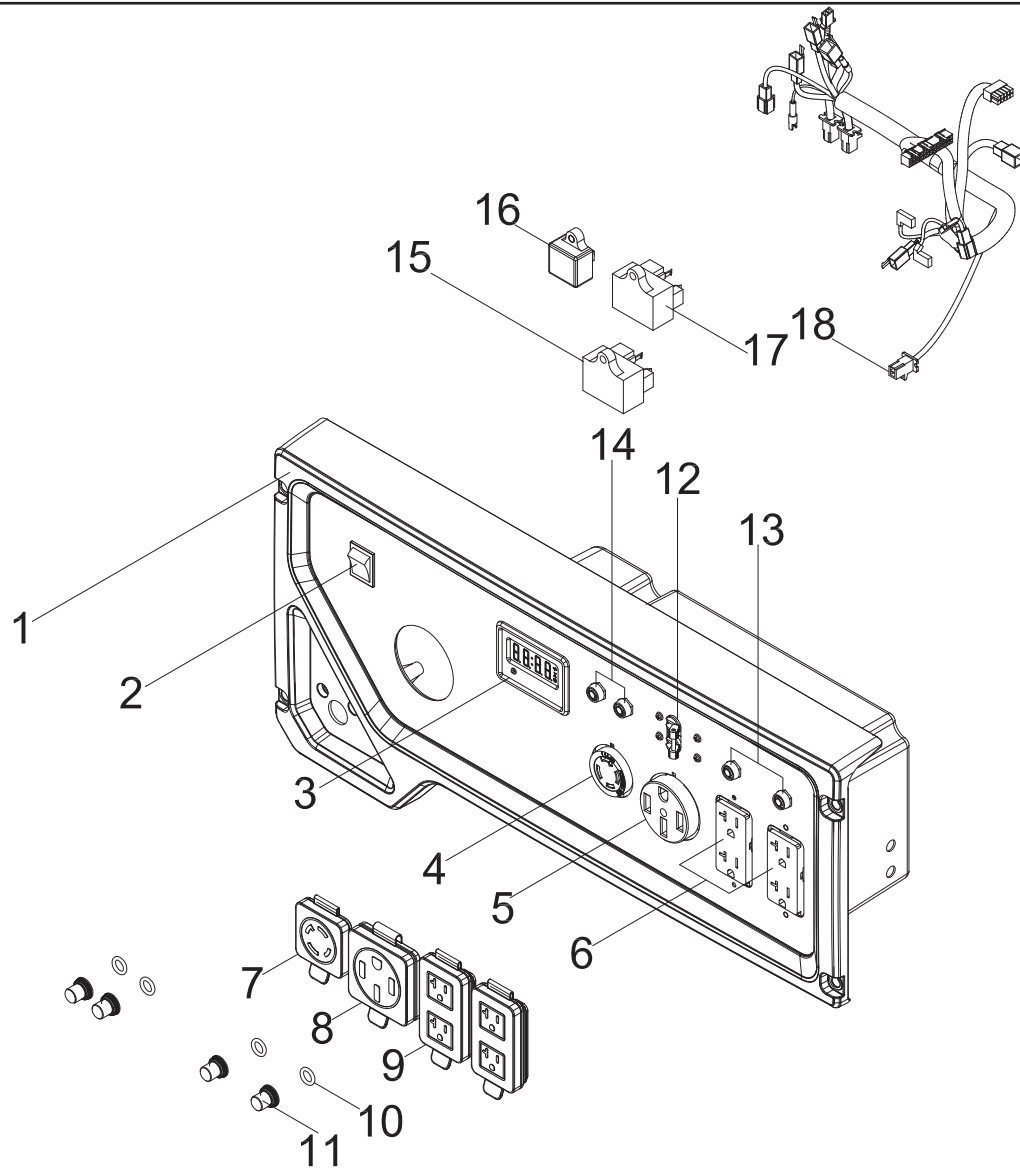


Figure G

LISTA DE PARTES DEL TABLERO DE CONTROL

#	Número de parte	Descripción	Ctd.
1	100764304-0001	Carcasa del panel de control	1
2	100714233	Interruptor del motor, rojo	1
3	100727009	Medidor Intelligauge	1
4	100020021	Receptáculo L14-30R	1
5	100087040	Receptáculo L14-50R	1
6	100052461-0001	Receptáculo 5-20R, GFCI dúplex	2
7	100731571	Cubierta del receptáculo, L14-30R	1
8	100731570	Cubierta del receptáculo, L14-50R	1
9	100731574	Cubierta del receptáculo, 5-20R, dúplex	2
10	100031552	Junta tórica	4
11	100120180	Cubierta del disyuntor	4
12	100726114	Disyuntor de 38 A, selector de polo	1
13	100019754	Disyuntor de 20 A, pulsador	2
14	100019751	Disyuntor de 30 A, pulsador	2
15	100713001	Módulo del controlador, válvula solenoide	1
16	100783059	Cargador	1
17	100728387	Módulo OVF	1
18	100797529	Conjunto del mazo de cables	1

DIAGRAMA DE PARTES DEL ENSAMBLAJE DE MARCO

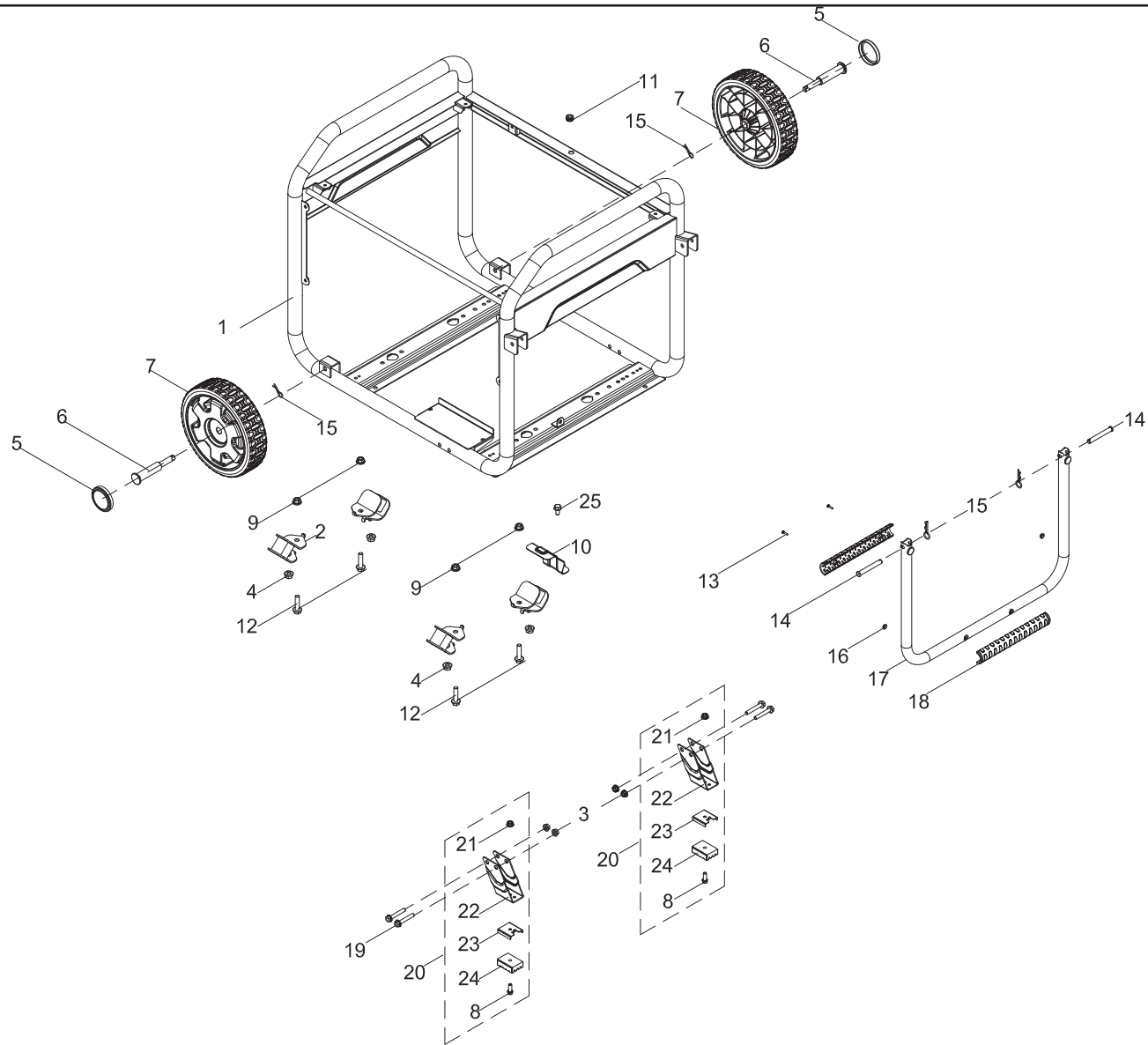


Figure H

LISTA DE PARTES DEL ENSAMBLAJE DE MARCO

#	Número de parte	Descripción	Ctd.
1	100771173-0001	Bastidor	1
2	100068992	Montaje de vibraciones 2	4
3	100011453-0002	Tuerca de brida, M8 (GB6177.1)	4
4	100011453-0003	Contratuerca de brida, M8	4
5	100712243-0001	Tapacubos, amarillo	2
6	100714025	Pasador de rueda, Ø10	2
7	100163346-0001	Rueda de 9.5" (24.13 cm) amarilla	2
8	100011266-0004	Perno de brida, M6 x 20	2
9	100011456-0003	Tuerca de brida, M10 x 1.25	4
10	100732431	Blindaje térmico	1
11	100009075	Amortiguador de goma	1
12	100011381-0002	Perno de brida, M10 x 1.25 x 40	4
13	100095857-0005	Perno de brida, M4 x 18	2
14	100011047-0003	Pasador de rueda, Ø8 x 40	2
15	100714685-0001	Pasador R, R5	4
16	100078853	Amortiguador del manillar	2
17	100759681-0001	Manillar	1
18	100711157	Agarre del manillar	1
19	100011330-0001	Perno de brida, M8 x 48	4
20	100163347-0001	Conjunto de la pata de apoyo	2
21	100011452-0003	Contratuerca de brida, M6	2
22	100711874-0001	Pata de apoyo	2
23	100068623-0001	Bloqueo de parada	2
24	100058956	Montaje de vibraciones de la pata de apoyo	2
25	100031967-0007	Perno de brida grande, M6 x 16	1

DIAGRAMA DE CABLEADO

