



ACTIVEZ VOTRE GARANTIE

en enregistrant votre produit :  
[championpowerequipment.com](http://championpowerequipment.com)



ou rendez-vous sur  
[championpowerequipment.com](http://championpowerequipment.com)

**CONSERVEZ CES INSTRUCTIONS.** Ce manuel contient des informations importantes relatives à la sécurité qui doivent être lues et comprises avant l'utilisation du produit. Dans le cas contraire, l'utilisateur s'expose à de graves blessures. Ce manuel doit être conservé avec le produit.

Les spécifications, descriptions et illustrations figurant dans ce manuel correspondent aux informations connues au moment de la publication, mais peuvent être modifiées sans préavis.

Ce produit répond aux exigences ANSI/PGMA G300 (Sécurité et performance des génératrices portatives) de la PGMA G300-2018 (Association des fabricants de génératrices portatives).

Couvert par un ou plusieurs des brevets américains suivants: 10 862 414 et autres brevets américains et étrangers en instance.

**TAKE IT  
OUTSIDE™**



**LE MONOXYDE DE  
CARBONE TUE**

## SÉCURITÉ DU MONOXYDE DE CARBONE : VUE D'ENSEMBLE

Comme le seul moyen sûr d'utiliser une génératrice portable, prendre votre générateur à l'extérieur est absolument obligatoire pour garder votre famille à l'abri du monoxyde de carbone. Mais il y a encore plus que vous pouvez faire. En vous informant sur tous les risques de monoxyde de carbone, vous serez mieux préparé à protéger votre famille contre cette menace incolore et inodore.



**LISEZ TOUJOURS LE  
MANUEL DE L'OPÉRATEUR  
EN PREMIER**



### CONNAÎTRE LES SYMPTÔMES

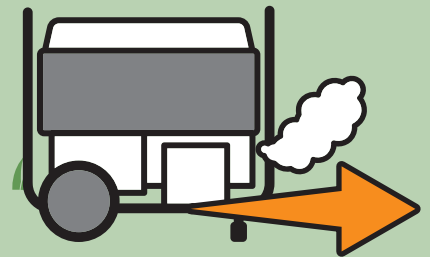
- Migraine
- Nausées
- L'essoufflement
- Vertiges
- Fatigue

**RESTEZ VIGILANT AVEC LES DÉTECTEURS  
DE MONOXYDE DE CARBONE**

**GARDEZ-LA À L'EXTÉRIEUR ET À L'ÉCART  
DES PORTES, FENÊTRES ET GARAGES**

**SI VOUS RESSENTEZ DES SYMPTÔMES,  
PARTEZ TOUT DE SUITE**

**DIRIGEZ LES FUMÉE LOIN  
DES PERSONNES QUI SE  
TROUVENT À PROXIMITÉ**



[www.TakeYourGeneratorOutside.com](http://www.TakeYourGeneratorOutside.com)

## TABLE DES MATIÈRES

<b>Introduction</b>	<b>4</b>
---------------------	----------

<b>Définitions de sécurité</b>	<b>4</b>
--------------------------------	----------

<b>Instructions importantes relatives à la sécurité</b>	<b>5</b>
---	----------

Sécurité concernant le carburant	7
Étiquettes de sécurité et de données	9
Pictogrammes de sécurité	10
Pictogrammes de fonctionnement	11
Pictogrammes de guide de démarrage rapide	12

<b>Commandes et caractéristiques</b>	<b>13</b>
--------------------------------------	-----------

Génératrice	13
Panneau des commandes	14
Cadran de carburant	14
Jauge intelligente avec wattmètre et CO Shield®	15
Télécommande sans fil	16
Industrie Canada : CAN ICES-002 / NMB-002	16
Pièces incluses	17
Outils incluses	17
Outils requis	17

<b>Assemblage</b>	<b>18</b>
-------------------	-----------

Déballage	18
Installation de la trousse de roues	18
Raccordement de la batterie	18
Ajout d'huile à moteur	19
Ajout de carburant	20
Mise à la terre	21

<b>Fonctionnement</b>	<b>22</b>
-----------------------	-----------

Dispositif CO Shield® – Système de détection de monoxyde de carbone (CO) et arrêt automatique	22
Emplacement de la génératrice	23
Protection contre les surtensions	24
Bouton d'activation de la télécommande	24
Démarrage du moteur	25
Démarrage manuel du étrangler	27
Raccordement des charges électriques	28
Ne surchargez pas la génératrice	28
DDFT	29
Mode économique	30
Prise de style automobile régulée 12 V CC	30

Arrêt du moteur	30
Déplacement de la génératrice	31
Fonctionnement en haute altitude	32

<b>Entretien</b>	<b>32</b>
------------------	-----------

Nettoyage de la génératrice	32
Changement d'huile pour moteur	33
Nettoyage et réglage des bougies	33
Nettoyage du filtre à air	33
Nettoyage du pare-étincelles	34
Réglage du limiteur de régime	34
Batterie de la génératrice	34
Batterie porte-clé à distance	35
Programme d'entretien	35

<b>Rangement</b>	<b>36</b>
------------------	-----------

Rangement à court terme (jusqu'à 30 jours)	36
Rangement à court terme (30 jours à 1 an)	36
Rangement à long terme (plus d'un an)	37
Préparation après le rangement	37

<b>Fiche technique</b>	<b>38</b>
------------------------	-----------

Spécifications de la génératrice	38
Spécifications du moteur	38
Spécifications de l'huile	38
Spécifications du carburant	38
Spécifications de la batterie	38
Spécifications de la température	38

<b>Dépannage</b>	<b>39</b>
------------------	-----------

### POUR SCHÉMA DES PIÈCES

Rechercher par numéro de modèle au  
[championpowerequipment.com](http://championpowerequipment.com)

## INTRODUCTION

Félicitations pour votre achat d'un produit de Champion Power Equipment (CPE). CPE conçoit, fabrique et offre un soutien à l'ensemble de nos produits conformément à de strictes spécifications et directives. Avec une connaissance appropriée du produit, une utilisation sûre et un entretien périodique, ce produit devrait satisfaire vos attentes pendant des années.

Nous déployons tous nos efforts pour assurer l'exactitude et l'intégralité de l'information contenue dans le présent manuel et nous nous réservons le droit de modifier, de changer et/ou d'améliorer le produit et le présent document à tout moment et sans préavis.

CPE accorde une grande importance à la façon dont nos produits sont conçus, fabriqués, utilisés et entretenus, ainsi qu'à la sécurité de l'opérateur et aux personnes se trouvant à proximité de la génératrice. Par conséquent, il est **IMPORTANT** d'examiner attentivement ce manuel du produit et toute autre documentation du produit et d'être pleinement conscient et bien informé de l'assemblage, du fonctionnement, des risques et de l'entretien du produit avant de l'utiliser. Familiarisez-vous bien avec le produit et assurez-vous que toute autre personne voulant l'utiliser fasse de même, en observant les procédures d'utilisation et les consignes de sécurité adéquates avant chaque utilisation. Veuillez toujours faire preuve de bon sens et exercer la plus grande prudence lorsque vous utilisez le produit afin d'éviter des accidents, des dommages matériels ou des blessures. Nous espérons que vous continuerez d'utiliser votre produit de CPE pendant des années et que vous en serez satisfait.

Lorsque vous communiquez avec CPE pour obtenir des pièces et/ou de réparation, vous devrez nous fournir les numéros de modèle et de série de votre produit. Transcrivez au tableau ci-dessous les informations figurant sur l'étiquette signalétique de votre produit.

<b>CPE ÉQUIPE DE SOUTIEN TECHNIQUE</b>
1 877 338-0999
<b>NUMÉRO DU MODÈLE</b>
201420
<b>NUMÉRO DE SÉRIE</b>
<b>DATE D'ACHAT</b>
<b>LIEU D'ACHAT</b>

## DÉFINITIONS DE SÉCURITÉ

Les pictogrammes de sécurité visent à attirer votre attention sur les dangers potentiels. Il est essentiel de bien comprendre la signification des pictogrammes de sécurité. Les avertissements de sécurité n'éliminent pas tout danger. Les instructions ou avertissements qu'ils fournissent ne peuvent pas remplacer les mesures de prévention d'accidents appropriées.

### DANGER

Le mot DANGER indique une situation dangereuse qui, si elle n'est pas évitée, causera des blessures graves ou mortelles.

### AVERTISSEMENT

Le mot AVERTISSEMENT indique une situation dangereuse qui, si elle n'est pas évitée, pourrait causer des blessures graves ou mortelles.

### MISE EN GARDE

MISE EN GARDE indique une situation dangereuse qui, si elle n'est pas évitée, pourrait causer des blessures graves ou mortelles.

### AVIS

AVIS indique des informations considérées importantes, mais non liées aux dangers (ex., des messages relatifs aux dommages matériels).

## INSTRUCTIONS IMPORTANTES RELATIVES À LA SÉCURITÉ

### ⚠ DANGER

L'échappement de la génératrice contient du monoxyde de carbone, un gaz toxique, incolore et inodore. L'inhalation de monoxyde de carbone provoque de la nausée, des étourdissements, des évanouissements ou la mort. Si vous commencez à vous sentir étourdi ou affaibli, allez respirer de l'air frais immédiatement.

**UTILISEZ UNIQUEMENT CE PRODUIT À L'EXTÉRIEUR DANS UN ENDROIT BIEN AÉRÉ ET DIRIGER L'ÉCHAPPEMENT LOIN.**

N'UTILISEZ PAS la génératrice à l'intérieur d'un bâtiment, notamment dans des garages, des sous-sols, des vides sanitaires et des remises, annexes ou compartiments, notamment le compartiment de la génératrice d'un véhicule récréatif.

NE LAISSEZ PAS les gaz d'échappement pénétrer par des fenêtres, des portes, des prises d'air ou toute autre ouverture d'un espace clos.

### ⚠ DANGER

Utiliser une génératrice à l'intérieur **PEUT VOUS TUER EN QUELQUES MINUTES**. L'échappement de la génératrice contient du monoxyde de carbone. Il s'agit d'un poison que vous ne pouvez ni voir ni sentir.

**NE L'UTILISEZ JAMAIS** dans la maison ou le garage **MÊME SI** les portes et les fenêtres sont ouvertes.

Utilisez-la **UNIQUEMENT À L'EXTÉRIEUR**, loin des fenêtres, portes et trappes de ventilation.



Installez des détecteurs de monoxyde de carbone à pile ou électrique avec un bloc-pile conformément aux instructions du fabricant.

### ⚠ DANGER

Toute altération du détecteur CO Shield® entraînera une situation dangereuse et annulera votre garantie.

Le retrait du module le détecteur CO Shield® ne permettra pas la génératrice de démarrer.

### ⚠ DANGER

Utilisez toujours l'équipement avec ses dispositifs de protection en place.

Les pièces rotatives peuvent s'enchevêtrer autour des mains, des pieds, des cheveux, des vêtements et des accessoires. Une amputation traumatique ou une lacération grave peut en résulter.

Maintenez les mains et les pieds éloignés des pièces rotatives.

Attachez les cheveux longs et retirez les bijoux.

NE PORTEZ JAMAIS des vêtements amples, des cordons ou tout autre élément risquant l'enchevêtrement.

### ⚠ DANGER

La génératrice produit une tension électrique puissante.

NE TOUCHEZ PAS aux fils nus ou réceptacles non protégés.

N'UTILISEZ PAS de cordons d'alimentation usés, endommagés ou éraillés.

NE FAITES PAS fonctionner la génératrice par temps pluvieux.

NE LAISSEZ PAS les enfants ou personnes non qualifiées faire fonctionner ou effectuer l'entretien de la génératrice.

Utilisez un disjoncteur de fuite à la terre (DDFT) lors d'une utilisation dans des endroits humides ou en présence de matériaux conducteurs comme une surface métallique.

La connexion au système électrique de votre maison nécessite un commutateur de transfert homologué de 30 A installé par un électricien agréé et approuvé par l'autorité locale compétente. La connexion doit isoler la génératrice de l'alimentation électrique et doit être conforme à toutes les lois et codes électriques applicables.

### ⚠ AVERTISSEMENT

N'utilisez pas la génératrice pour usages médicaux soutien vital.

Composez immédiatement le 911 en cas d'urgence.

N'utilisez JAMAIS ce produit comme dispositif d'alimentation pour des dispositifs ou appareils de soutien vital.

Informez immédiatement votre fournisseur d'électricité si vous ou quelqu'un d'autre dans votre maison dépend d'équipements électriques pour vivre.

Informez immédiatement votre fournisseur d'électricité si une panne de courant causerait, à vous ou à quelqu'un d'autre dans votre maison, une urgence médicale.

**⚠ AVERTISSEMENT**

Une étincelle peut se produire lorsque le fil de bougie est retiré et représente un risque d'incendie ou d'électrocution.

**Lors de l'entretien de la génératrice :**

Débranchez le fil de la bougie et placez-le à un endroit où il ne peut pas entrer en contact avec la bougie ou tout autre objet en métal.

NE VÉRIFIEZ PAS la présence d'une étincelle après avoir retiré la bougie.

Utilisez uniquement des testeurs de bougies approuvés.

**⚠ AVERTISSEMENT**

Le fonctionnement d'un moteur produit de la chaleur. Tout contact peut produire de graves blessures. Les matières combustibles peuvent prendre feu par simple contact.

NE TOUCHEZ PAS les surfaces brûlantes.

Évitez tout contact avec des gaz d'échappement brûlants.

Laissez l'équipement refroidir avant d'y toucher.

Maintenez un espace libre d'au moins 91,4 cm (3 pi) de tous les côtés pour garantir un refroidissement adéquat.

Maintenez un espace libre d'au moins 1,5 m (5 pi) autour des matières combustibles.

**⚠ AVERTISSEMENT**

Le retour rapide de la corde du lanceur du démarreur attire la main et le bras vers le moteur plus rapidement qu'il n'est possible de lâcher la corde. Un démarrage accidentel peut entraîner un enchevêtrement, une amputation traumatique ou une lacération. Cet incident peut provoquer des fractures, des ecchymoses ou des entorses.

Lors du démarrage du moteur, tirez la corde du lanceur du démarreur jusqu'à ce que vous sentiez une résistance, puis tirez rapidement pour éviter un rebond.

NE démarrez PAS ou N'arrêtez PAS le moteur lorsque des dispositifs électriques sont branchés et sous tension.

**⚠ AVERTISSEMENT**

Bien que la génératrice soit équipée d'un pare-étincelles, il convient de garder une distance minimum de 1,5 m (5 pi) de toute végétation sèche pour éviter les incendies.

**⚠ MISE EN GARDE**

Le dépassement de la capacité de fonctionnement de la génératrice représente un risque de bris de la génératrice et des dispositifs électriques branchés à cette dernière.

NE surchargez PAS la génératrice.

N'altérez PAS la vitesse de marche.

NE modifiez PAS la génératrice d'aucune manière.

**⚠ MISE EN GARDE**

Le mauvais fonctionnement ou l'utilisation inappropriée de la génératrice peut l'endommager, écourter sa durée de vie ou annuler la garantie.

Utilisez seulement la génératrice aux fins prévues.

Utilisez l'appareil uniquement sur des surfaces à niveau.

N'EXPOSEZ PAS la génératrice à des niveaux excessifs d'humidité, de poussière ou de saleté.

NE LAISSEZ PAS des matières obstruer les fentes de refroidissement.

Lorsque des dispositifs branchés chauffent, éteignez-les et débranchez-les de la génératrice.

**N'utilisez PAS la génératrice lorsque :**

- La puissance restituée est perdue;
- L'équipement produit des étincelles, de la fumée ou des flammes;
- L'équipement vibre excessivement.

**⚠ AVERTISSEMENT**

Ce produit contient une pile bouton dans le porte-clés à distance. Lorsqu'avalée, cette pile peut causer des blessures graves ou mortelles en seulement 2 heures. Consultez immédiatement un médecin.

## Sécurité concernant le carburant

### **⚠ DANGER**

#### **L'ESSENCE ET LES VAPEURS D'ESSENCE SONT HAUTEMENT INFLAMMABLES ET EXPLOSIFS.**

Un incendie ou une explosion peut provoquer des blessures graves ou mortelles.

#### **Essence et vapeurs d'essence :**

- Les vapeurs d'essence sont hautement inflammable et explosive.
- Les vapeurs d'essence enflammée peut provoquer un incendie ou une explosion.
- L'essence est un carburant liquide et les vapeurs d'essence qui en résultent peuvent s'enflammer et provoquer un incendie ou une explosion.
- L'essence est un irritant cutané et doit être nettoyée immédiatement si elle est renversée sur la peau ou les vêtements.
- L'essence dégage une odeur distincte qui vous aidera à détecter rapidement la possibilité de fuites.
- Comme avec tout incendie de gaz pétrolier, vous ne devez pas éteindre les flammes sauf si vous pouvez le faire en fermant le robinet d'alimentation en combustible. Un risque d'explosion peut se produire si le feu est éteint, mais que le robinet d'alimentation en combustible est resté ouvert.
- Les vapeurs d'essence se dilate et se contracte sous l'effet de températures ambiantes. Ne remplissez jamais un réservoir d'essence à sa pleine capacité afin de permettre l'effet d'expansion et de contraction de l'essence.

### **⚠ AVERTISSEMENT**

#### **Lors de l'ajout ou de la vidange d'essence :**

N'allumez PAS ET NE fumez PAS de cigarettes.

Arrêtez toujours le moteur et laissez-le refroidir pendant au moins deux minutes avant de faire le plein.

Desserrez toujours lentement le bouchon d'essence pour libérer la pression de vapeur et empêcher le carburant de s'échapper autour du bouchon d'essence.

Remettez toujours en place et serrez bien le bouchon d'essence après avoir fait le plein.

Ne retirez jamais le bouchon d'essence et n'ajoutez jamais d'essence pendant que le moteur tourne ou quand le moteur est chaud.

Remplissez ou vidangez l'essence uniquement à l'extérieur dans un endroit bien aéré.

NE remplissez PAS directement le réservoir d'essence de la génératrice à la station-service.

Stockez toujours l'essence dans un bidon conforme EPA/CARB ou transférez l'essence dans la génératrice.

NE remplissez PAS le réservoir d'essence à l'excès.

Gardez toujours l'essence éloignée des étincelles, des flammes, des flammes nues, des veilleuses, de la chaleur et toutes autres sources d'allumage.

### **⚠ AVERTISSEMENT**

#### **Lors du démarrage de la génératrice :**

NE tentez PAS de démarrer une génératrice endommagée.

Toujours assurez-vous que le bouchon du réservoir d'essence, le filtre à air, la bougie, les conduits d'essence et le système d'échappement sont correctement installés.

Toujours laissez toute essence renversée s'évaporer avant de tenter le démarrage du moteur.

Toujours assurez-vous que la génératrice repose solidement sur une surface à niveau.

### **⚠ AVERTISSEMENT**

#### **Pendant le fonctionnement de la génératrice :**

NE déplacez PAS ou n'inclinez PAS la génératrice pendant qu'elle fonctionne.

**⚠ AVERTISSEMENT****Lors du transport de la génératrice ou pendant son entretien :**

Toujours assurez-vous que le robinet d'alimentation en combustible est en position « FERMÉ » et que le réservoir d'essence est vide.

Débranchez le fil de la bougie.

**⚠ AVERTISSEMENT****Lors du rangement de la génératrice :**

Rangez toujours la génératrice dans un lieu éloigné des étincelles, des flammes nues, des veilleuses, de la chaleur et toutes autres sources d'allumage.

Ne jamais rangez pas la génératrice ou l'essence à proximité de fournaies, chauffe-eau ou tout autre appareil produisant de la chaleur ou équipé d'allumage automatique.

**⚠ DANGER**

NE JAMAIS placer un récipient à essence, réservoir d'essence, d'un cylindre de GPL ou tout matériau combustible sur le trajet du flux d'échappement pendant le fonctionnement du moteur.

**⚠ AVERTISSEMENT**

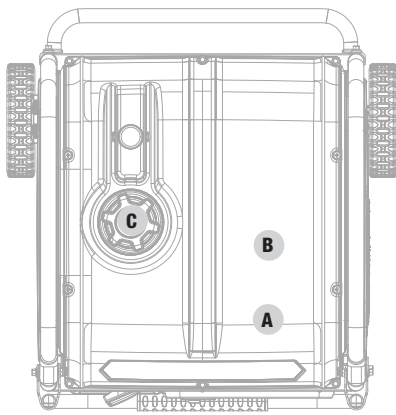
N'utilisez jamais un contenant d'essence, un réservoir d'essence, ou tout autre article utilisé pour le carburant s'il est brisé, coupé, tordu ou endommagé.



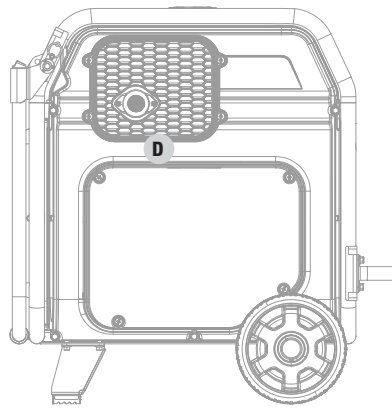
### Étiquettes de sécurité et de données

Ces étiquettes vous indiquent les risques possibles pouvant causer des blessures graves. Lisez attentivement leur signification.

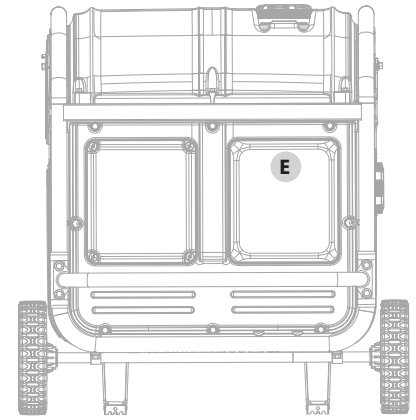
Si ces étiquettes sont absents ou difficiles à lire, communiquez avec l'équipe de soutien technique pour en obtenir de nouveaux.



Dessus



Arrière



Côté

	ÉTIQUETTES	DESCRIPTION
A	<p><b>⚠ DANGER</b>      <b>⚠ PELIGRO</b>      <b>⚠ DANGER</b></p> <p>Using a generator indoors <b>CAN KILL YOU IN MINUTES</b>. Generator exhaust contains carbon monoxide. This is a poison you cannot see or smell.</p> <p>El uso de un generador en interiores <b>PUÉDE MATARLO EN MINUTOS</b>. El escape del generador contiene monóxido de carbono. Este es un veneno que no se puede ver ni oler. <b>NUNCA</b> lo use dentro del hogar o el garaje.</p> <p>Utiliser une génératrice à l'intérieur <b>PEUT VOUS TUER EN QUELQUES MINUTES</b>. L'échappement de la génératrice contient du monoxyde de carbone. Il s'agit d'un poison que vous ne pouvez ni voir ni sentir.</p> <p><b>NEVER</b> use inside a home or garage, <b>EVEN IF</b> doors and windows are open.</p> <p><b>ONLY</b> use <b>OUTSIDE</b> and far away from windows, doors, and vents.</p> <p><b>INCLUSO</b> Si las puertas y ventanas están abiertas. <b>ÚSELO SÓLO</b> a la <b>INTemperIE</b> lejos de ventanas, puertas, y orificios de ventilación.</p> <p>Ne l'utilisez <b>JAMAIS</b> dans la maison ou le garage <b>MÊME SI</b> les portes et les fenêtres sont ouvertes. Utilisez la <b>UNIQUEMENT À L'EXTERIEUR</b>, loin des fenêtres, portes et trappes de ventilation.</p>	<p>Îcônes de sécurité/ Danger monoxyde de carbone</p>
B	<p><b>CO SHIELD</b>      ACTION LABEL ÉTIQUETA DE ACCIÓN ÉTIQUETTE D'ACTION</p> <p><b>AUTOMATIC SHUTOFF – YOU MUST: APAGADO AUTOMÁTICO – USTED DEBEZ: ARRÊT AUTOMATIQUE – VOUS DEVEZ:</b></p> <p>Move generator to an open, outdoor area. Point exhaust away. Do not use generators in enclosed areas (e.g., not in house or garage).</p> <p>Mover el generador a un área abierta a la intemperie. Apunte el escape alajado. No corra los generadores en áreas cerradas (ej. no en una casa o garaje).</p> <p>Déplacer le générateur vers un espace extérieur en plein air. Garder l'échappement loin. Ne pas faire fonctionner les générateurs dans un espace clos (ex. pas dans une maison ou un garage).</p> <p>Move to fresh air and get medical help if sick, dizzy or weak.</p> <p>Mover al aire fresco y obtener asistencia médica si está enfermo, mareado, o débil.</p> <p>Aller à l'air frais et obtenir de l'aide médicale si malade, étourdi ou faible.</p> <p><b>EXHAUST EL ESCAPE L'ÉCHAPPEMENT</b></p> <p><b>POINT AWAY DIRIJA ALEJADO ORIENTE LON.</b></p>	<p>CO Shield® – arrêt automatique et intervention</p> <p>*Consultez le chapitre du dispositif de protection CO Shield®</p>
C	<p><b>UNLEADED FUEL ONLY.</b> Minimum octane rating of 87. Minimum 90% ethanol.</p> <p><b>GASOLINA REGULAR SOLAMENTE.</b> Et octanos mínimos 87. Mínimo 90% de etanol.</p> <p><b>ESSENCE SANS PLOMB SEULEMENT.</b> Indice d'octane minimum de 87. Maximum 90% d'éthanol.</p> <p>1100-1-0P-4</p>	<p>Carburant</p>
D	<p><b>⚠ WARNING</b>      <b>⚠ ADVERTENCIA</b></p> <p><b>DO NOT TOUCH!</b> Exhaust gases, muffler and engine components are extremely <b>HOT</b> and cause burns.</p> <p>Operation of this equipment may create sparks that can start fires around dry vegetation. A spark arrester may be required. The operator should contact local fire agencies for laws and regulations relating to fire prevention requirements. If installed, clean every 100 hours or every season.</p> <p><b>¡NO TOCAR!</b> Los gases de escape, el silenciador y los componentes del motor están extremadamente <b>CALIENTES</b> y causan quemaduras.</p> <p>La operación de este equipo puede producir chispas que pueden provocar incendios alrededor de la vegetación seca. Un supresor de chispas puede que sea necesario. El operador debe comunicarse con las agencias locales de bomberos para las leyes y reglamentos relativos a los requisitos de prevención de incendios. Si está instalado, limpie cada 100 horas o cada temporada.</p>	<p>Surface chaude</p>
E	<p>CHAMPION POWER EQUIPMENT, INC. 8715 FREDERICK WAY, UNIT 101 LAS VEGAS, NV 89113 USA (E-MAIL) 1-877-258-0500 WWW.CHAMPIONPOWEREQUIPMENT.COM</p> <p>FREQUENCY (PH) FREQUENCY (PH) RPM TIME / MIN PHASE POWER FACTOR RESISTANCE AC VOLTS VOLTS C.A. AC AMPERE AMPERES C.A.</p> <p>60 3000 1 1.0 120/240 75.0 / 37.5</p> <p>MAX AMBIENT TEMP. TEMP. AMBIENTE MÁX. INSULATION CLASS. CLASIFICACIÓN DE AISLAMIENTO GASOLINE WATER. WATTS D'ESSENCE</p> <p>104°F 38°C F 9000</p> <p>QR CODE</p> <p>REGISTER TO ACTIVATE YOUR WARRANTY DÉPOSEZ VOTRE ACTIVÉZ VOTRE GARANTIE</p>	<p>Plaque de données</p>


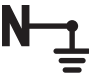

## Pictogrammes de sécurité










Les symboles suivants peuvent être utilisés avec ce produit. Veuillez vous familiariser avec ces symboles et apprendre leur signification. L'interprétation adéquate des symboles vous permettra d'utiliser le produit de façon plus sécuritaire.

PICTOGRAMME	SIGNIFICATION
	<p><b>Lisez le manuel de l'utilisateur.</b> Pour réduire le risque de blessures, l'utilisateur doit lire et comprendre le manuel de l'utilisateur avant d'utiliser ce produit.</p>
	<p><b>Espace libre.</b> Gardez tous les objets à au moins 5 pi (1,5 m) de la génératrice. La chaleur dégagée par le silencieux et le gaz d'échappement peuvent enflammer les objets combustibles.</p>
	<p><b>Mise à la terre.</b> Communiquez avec un électricien de votre région afin de déterminer les exigences de mise à la terre avant de faire fonctionner la génératrice.</p>
	<p><b>Chocs électriques.</b> Le fait de ne pas utiliser l'appareil dans des conditions sèches et de ne pas respecter les pratiques de sécurité peut entraîner des chocs électriques. Des connexions incorrectes à un bâtiment peuvent permettre au courant de revenir dans les lignes de service électriques, créant ainsi un risque d'électrocution. Un commutateur de transfert doit être utilisé lors du raccordement à un bâtiment.</p>
	<p><b>Incendie / explosion.</b> L'essence et les vapeurs sont hautement inflammables et explosives. Un incendie ou une explosion peut provoquer des blessures graves ou mortelles. Gardez la génératrice à au moins 5 pi (1,5 m) de tous les objets pour éviter la combustion.</p>
	<p><b>Surface chaude.</b> Pour réduire le risque de blessure ou de dommage, évitez tout contact avec une surface chaude.</p>
	<p><b>Alerte de flamme nue.</b> Le carburant et les vapeurs sont hautement inflammables et explosifs. Gardez le carburant éloigné des cigarettes, flammes nues, étincelles, veilleuses et toutes autres sources d'allumage ou de chaleur.</p>
	<p><b>Alerte de conditions humides.</b> Ne pas exposer à la pluie ni utiliser dans des endroits humides.</p>

## Pictogrammes de fonctionnement

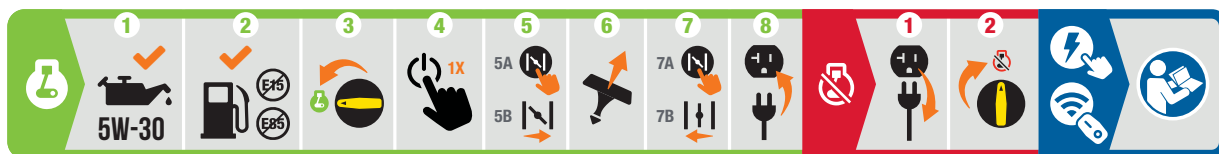
Les symboles suivants peuvent être utilisés avec ce produit. Veuillez vous familiariser avec ces symboles et apprendre leur signification. L'interprétation adéquate des symboles vous permettra d'utiliser le produit de façon plus sécuritaire.

PICTOGRAMME	SIGNIFICATION
	En Marche
	Arrêter ou Éteindre
	Étrangleur
	En marche
	Essence fermé
	Courant continu
	<b>Neutre mis à la masse.</b> Le circuit neutre <b>EST</b> raccordé électriquement au cadre et mise à la terre de la génératrice.
	<b>Réarmement du disjoncteur : Bouton poussoir</b>
	Réceptacle verrouillable
	Borne de mise à la terre
	Bouton de mode d'économie

PICTOGRAMME	SIGNIFICATION
	<b>Bouton poussoir de réarmement</b>
	Bas niveau d'huile
	Paire sans fil
	Réservoir à essence : complet
	Réservoir à essence : vide
	<b>Panne de courant.</b> Pourcentage de puissance disponible de la génératrice utilisée.
	<b>Alerte de niveau de CO élevé.</b> Déplacer la génératrice vers un espace extérieur en plein air. Aller à l'air frais et obtenir de l'aide médicale si malade, étourdi ou faible.
	<b>Défectuosité du système due CO Shield.</b> Problème électrique, fin de vie utile.
	<b>Réarmement du disjoncteur : À bascule</b>

## Pictogrammes de guide de démarrage rapide

Les symboles suivants peuvent être utilisés avec ce produit. Veuillez vous familiariser avec ces symboles et apprendre leur signification. L'interprétation adéquate des symboles vous permettra d'utiliser le produit de façon plus sécuritaire.



### Démarrage du moteur - Démarrage manuel

#### **⚠ DANGER**

Amenez la génératrice à l'extérieur loin des fenêtres, portes et trappes de ventilation.

1. **Vérifiez le niveau d'huile.**  
Nous recommandons d'utiliser une huile 5W-30.
2. **Vérifiez le niveau d'essence.**  
Pour faire le plein d'essence, utilisez une essence ayant un indice d'octane minimum de 87 et un contenu en éthanol inférieur à 10 % en volume.
3. Tournez le **cadran de carburant** en combustible à la position « EN MARCHÉ ».
4. Appuyez une fois sur le bouton de commande d'allumage pour passer en mode «veille». Si le bouton ne s'allume pas, la batterie est déchargée et la procédure de démarrage manuel avec le levier de étrangleur doit être utilisée pour les étapes suivantes. Voir page 34, section «Batterie du générateur» pour les instructions de recharge de la batterie.
5. **Étrangleur du moteur.**
  - 5a. Appuyez sur la **bouton d'étranglement**, ou
  - 5b. Retirer le couvercle d'entretien et placer le **levier de étrangleur** en position « ÉTRANGLEUR ».
6. Tirez la **corde du lanceur** à rappel.
7. **Moteur en marche.**
  - 7a. Appuyez sur la **bouton d'étranglement**, ou
  - 7b. Placer le **levier de étrangleur** en position "EN MARCHÉ" et remettre le couvercle d'entretien en place.
8. Branchez tous les dispositifs dont vous avez besoin.

### Arrêt du moteur

1. Éteignez et débranchez toutes les charges électriques branchées.
2. Tournez le **cadran de carburant** à la position « ARRÊT ».

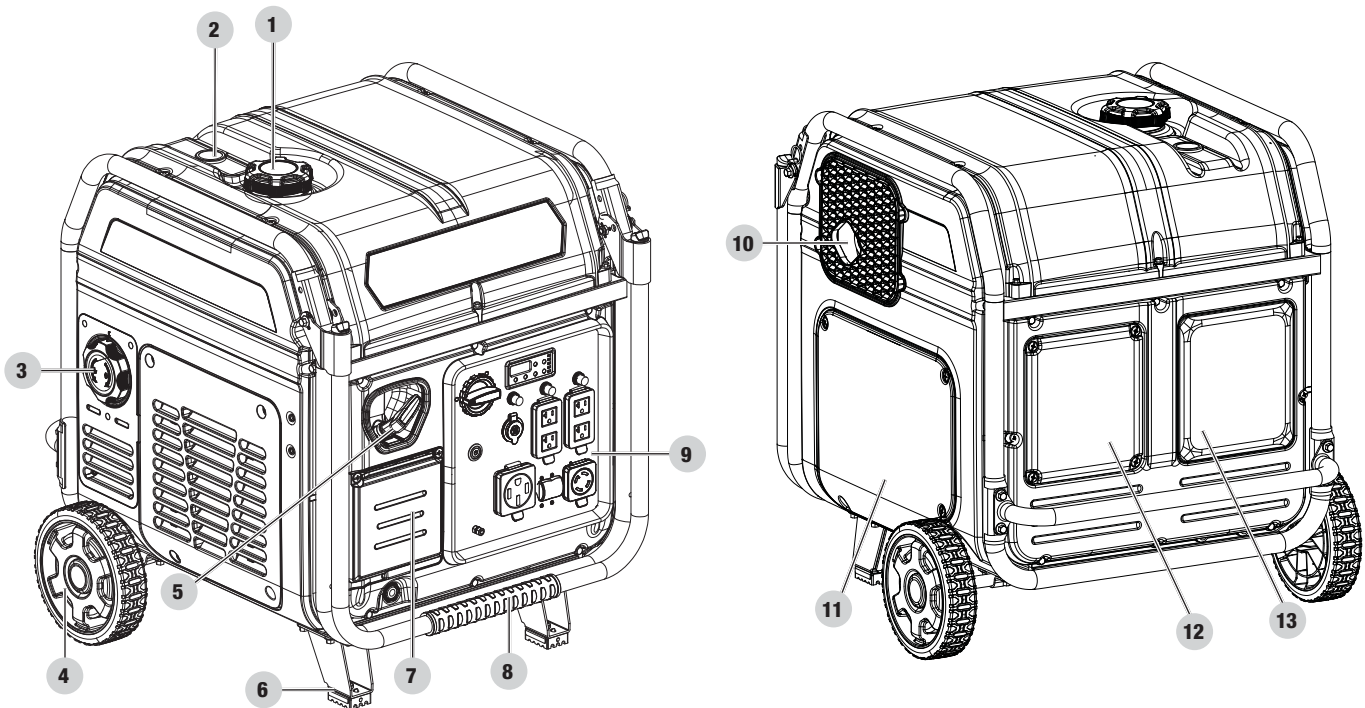
### Démarrage par télécommande et démarrage électrique

Consultez le chapitre « Fonctionnement » à la page 25.

## COMMANDES ET CARACTÉRISTIQUES

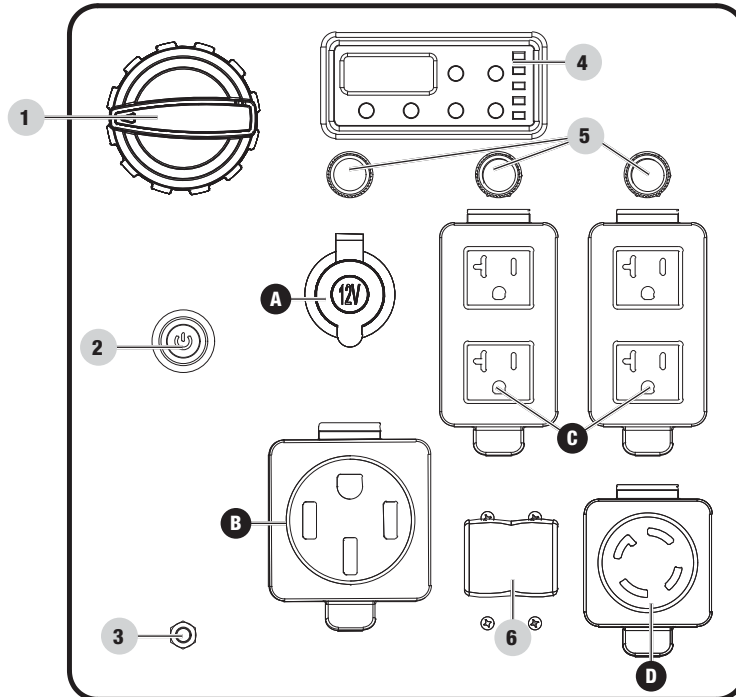
Lisez ce manuel d'utilisation avant d'utiliser votre génératrice. Apprenez à repérer et à vous servir des commandes et des caractéristiques. Conservez ce manuel pour le consulter ultérieurement.

### Génératrice



1. **Bouchon du réservoir de carburant** – Retirer pour ajouter du carburant.
2. **Jauge à carburant**
3. **Couvercle d'accès à la filtre à air**
4. **Roues increvables** – 8 in. (20,3 cm)
5. **Bouchon du réservoir de carburant** – Retirer pour ajouter du carburant.
6. **Pied support**
7. **Couvercle d'accès à la batterie**
8. **Poignée repliable** – Utilisée pour déplacer l'appareil en le soulevant ou en le roulant sur ses roues. Ne pas utiliser pour soulever ou transporter l'appareil.
9. **Panneau de commande** – Consultez le chapitre *Panneau de commande*.
10. **Silencieux**
11. **Couvercle pour l'entretien**
12. **Couvercle d'accès au remplissage d'huile**
13. **Couvercle d'entretien arrière**

## Panneau des commandes

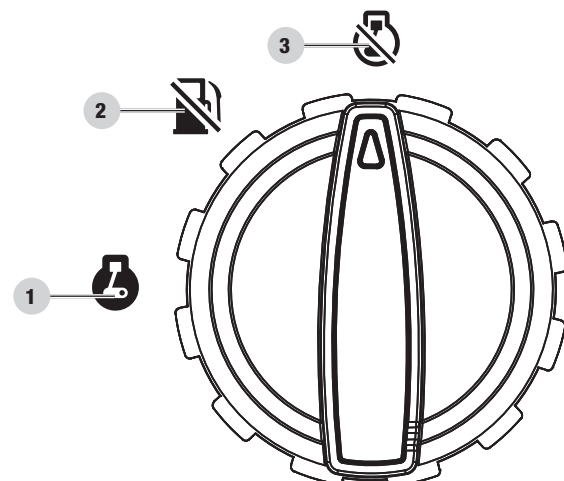


- Cadran de carburant** – Utilisé pour OUVRIR l'alimentation en carburant et ARRÊTER la génératrice.
- Bouton démarrage / arrêt**
- Borne de mise à la terre** – Communiquez avec un électricien de votre région pour connaître les règlements concernant la mise à la terre.
- Jauge intelligente avec wattmètre** – Reportez-vous à la section *Jauge intelligente*.
- Disjoncteurs (réarmement à bouton poussoir)** – Protège la génératrice contre les surcharges électriques.
- Disjoncteurs (réarmement à bascule)** – Protège la génératrice contre les surcharges électriques.

### ⚠ AVERTISSEMENT

Lorsque vous rechargez un appareil, ne le placez pas du côté de l'échappement de la génératrice. La chaleur extrême causée par les gaz d'échappement pourrait endommager l'appareil et causer un risque d'incendie. Une exposition prolongée aux gaz d'échappement peut entraîner des blessures graves ou la mort.

PRISE ÉLECTRIQUE		
A		<b>12 VCC, 8 A (Prise Automobile régulée)</b> Peut être utilisé pour alimenter en électricité une opération avec des charges de 12 VCC et 8 A.
B		<b>120/240 VCA, 37,5 A (NEMA 14-50R)</b> Peut être utilisé pour alimenter en électricité une opération avec des charges de 120/240 VCA, 37,5 A, monophasées et 60 Hz.
C		<b>(4x) 120 VCA, 20 A, DDFT (NEMA 5-20R)</b> Peut être utilisé pour alimenter en électricité une opération avec des charges de 120 VCA, 20 A, monophasées et 60 Hz.
D		<b>120/240 VCA, 30 A, verrouillable (NEMA L14-30R)</b> Peut être utilisé pour alimenter en électricité une opération avec des charges de 120/240 VCA, 30 A, monophasées et 60 Hz.



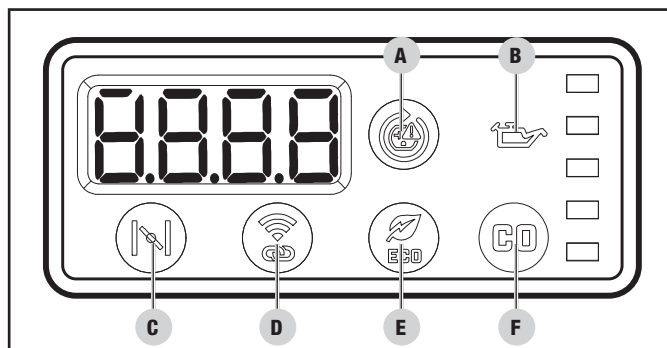
### Cadran de carburant

- Moteur en marche**
- Essence arrêt**
- Moteur arrêt**

## Jauge intelligente avec wattmètre et CO Shield®

Compteur numérique à cinq modes pour afficher la tension, la fréquence, la durée de fonctionnement de la session, la durée totale de fonctionnement et la puissance de sortie.

- A. **Bouton de réinitialisation de surcharge CA** – Utilisé pour remettre les prises sous tension après une surcharge.
- B. **Témoin lumineux pour avertissement de bas niveau d'huile** – Indique que la génératrice en marche va s'arrêter et ne fonctionnera plus. Vérifiez le niveau d'huile.
- C. **Étrangleur** – Utilisé pour démarrer un moteur froid.
- D. **Réinitialisation de la commande à distance** – Utilisé pour réinitialiser ou jumeler des télécommandes.
- E. **Bouton de mode d'économie** – Utilisé pour activer ou désactiver la commande de ralenti automatique.



- F. **DEL du CO Shield®** – La technologie du dispositif CO Shield® surveille l'accumulation de monoxyde de carbone (CO) toxique produit par l'échappement du moteur lorsque la génératrice est en marche. Si le dispositif CO Shield® détecte des niveaux élevés de gaz CO, il éteindra automatiquement le moteur.

\*\* Consultez le chapitre du dispositif CO Shield pour plus d'informations.

MODE		DESCRIPTION	
1	Tension (V)	Tension de sortie de la génératrice.	
		Exemple : 120 V	
2	Fréquence (H)	Fréquence de sortie en hertz.	
		Exemple : 60,0 Hz	
3	Durée d'exécution (R)	Durée d'exécution de la génératrice depuis la première mise en service.	
		Exemple : 6 heures	
4	Durée d'exécution totale	Durée d'exécution totale de la génératrice depuis la première mise en service.	
		Exemple : 16 heures	
5	Sortie	Affiche continuellement sortie de la génératrice.	
		Exemple : 100% de puissance Si le générateur est surchargé, la barre supérieure de l'indicateur de puissance et le bouton de réinitialisation de la surcharge CA clignotent en rouge.	

## Télécommande sans fil

Cette génératrice est équipée d'un système de télécommande sans fil pour le démarrage et l'arrêt. Le système se compose de 4 éléments principaux :

1. Module de contrôle du récepteur (MCR)
2. Télécommande Porte-clé
3. Bouton de commande d'allumage
4. Enrichisseur automatique


**Les fonctions de la télécommande sont activées lorsque vous appuyez une fois sur le bouton de commande d'allumage et clignotent en orange.**

Les fonctions de la télécommande sont désactivées si la condition ci-dessus n'est pas remplie.

Pour démarrer la génératrice à distance sans fil, appuyez une fois sur le bouton « DÉMARRAGE »  de la télécommande. Le moteur va tenter de démarrer 6 fois. Le MCR contrôle l'enrichisseur automatique lors de chaque tentative de démarrage. Si la génératrice ne démarre pas, appelez le service à la clientèle de Champion au 1 877 338-0999 pour obtenir de l'aide.

Pour arrêter la génératrice à distance sans fil, appuyez une fois sur le bouton ARRÊT de la télécommande.

Lorsque la génératrice est éteinte et que vous appuyez une fois sur le bouton démarrage / arrêt, le MCR est en mode veille et attend un signal à distance. Si vous laissez la génératrice en mode veille pendant plus de vingt-quatre (24) heures, la fonction de télécommande se désactivera d'elle-même pour préserver la durée de vie de la pile.

Pour désactiver le mode veille avant 24 heures, appuyez sur le bouton de commande d'allumage de la génératrice et maintenez-le enfoncé ou appuyez sur le bouton « ARRÊT »  de la télécommande et maintenez-le enfoncé pendant cinq (5) secondes jusqu'à ce que le témoin du bouton de commande d'allumage s'éteigne.

### Gestion du panneau de contrôle d'appel de puissance

Lorsque la télécommande est utilisée pour démarrer la génératrice une première fois, aucune tension n'est fournie au panneau de contrôle pendant environ 15 secondes. Ceci permet au moteur d'atteindre sa pleine vitesse avant de livrer les charges électriques à la génératrice.

Lorsque la génératrice est arrêté sans fil, la tension du panneau de commande est immédiatement coupée. Ensuite, le moteur s'arrête environ 5 secondes après avoir appuyé sur le bouton « ARRÊT » de la télécommande. Couper la tension du panneau de commande avant l'arrêt du moteur protège les appareils connectés contre les dommages causés par une tension autre que 60 Hz pendant que la génératrice s'arrête.

## Industrie Canada : CAN ICES-002 / NMB-002

Ce dispositif est conforme aux normes applicables au matériel radio exempté de licence.

Le fonctionnement est assujéti aux deux conditions suivantes :

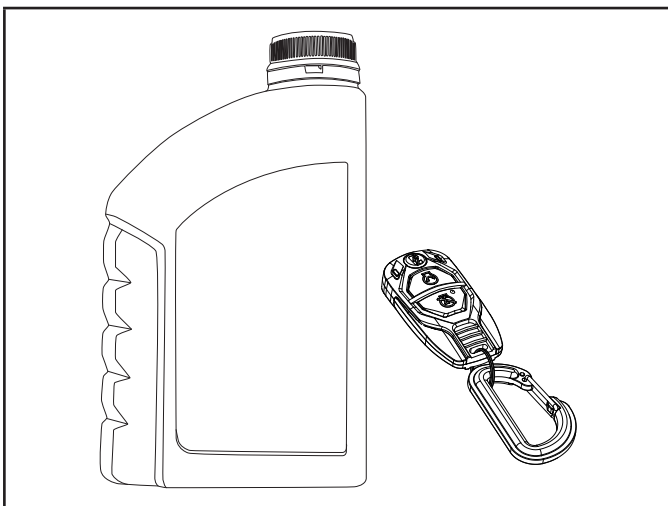
1. Cet appareil ne doit pas provoquer d'interférences nuisibles et
2. Cet appareil doit être capable de recevoir différentes interférences, y compris les interférences susceptibles de provoquer un mauvais fonctionnement.



**Pièces incluses**

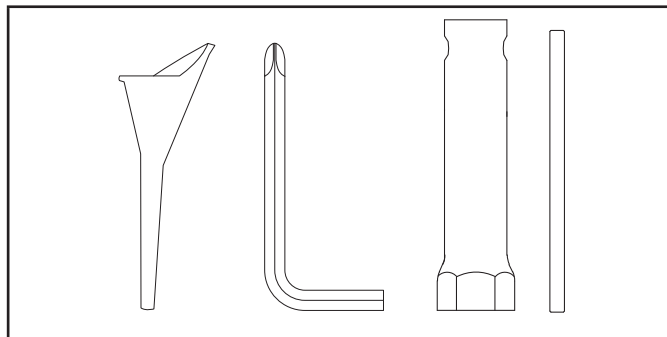
**Accessoires**

- Huile à moteur ..... 1100 ml (37,2 oz liq)
- Télécommande porte-clé ..... 1



**Outils incluses**

- Entonnoir pour huile ..... 1
- Clé Allen/tournevis cruciforme ..... 1
- Clé à bougie ..... 1



**Outils requis**

- Ensemble clé / douille (métrique)

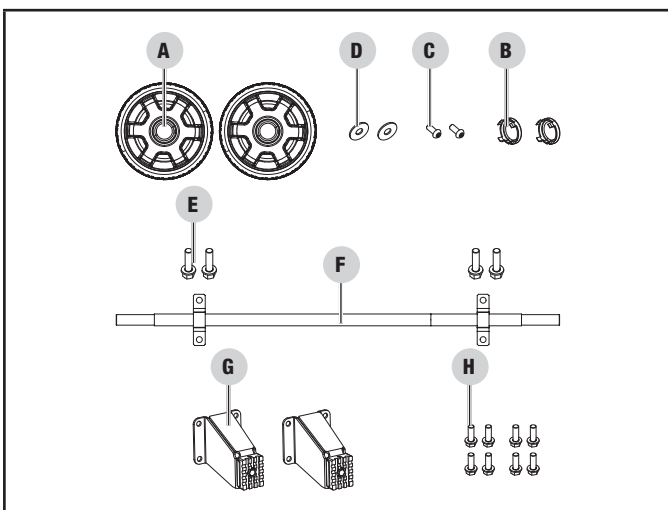
**Pièces d'assemblage**

**Roues**

- Roue increvable de 20,3 cm (8 po) (A) ..... 2
- Enjoliveur de roue (B) ..... 2
- Boulon à tête Allen (C) ..... 2
- Rondelle (D) ..... 2
- Boulon à tête hexagonale (M8×14) (E) ..... 4
- Axe de roue (F) ..... 1

**Pied support**

- Pied support avec supports antivibrations (G) ..... 2
- Boulon à tête hexagonale (M8×14) (H) ..... 8



## ASSEMBLAGE

Votre génératrice exige certaines tâches d'assemblage. Cet appareil est livré sans contenir d'huile. Il faut en faire le plein d'essence et d'huile avant l'utilisation.

Si vous avez des questions concernant l'assemblage de votre génératrice, appelez notre Équipe de soutien technique au 1 877 338-0999. Ayez sous la main les numéros de série et de modèle.

### Déballage

1. Posez la boîte d'expédition sur une surface plane et stable.
2. Retirez tous les articles de la boîte d'expédition à l'exception de la génératrice.
3. Coupez avec précaution chaque coin de la boîte, de haut en bas. Rabattez chaque côté à plat sur le sol de manière à obtenir un espace de travail avec la génératrice.

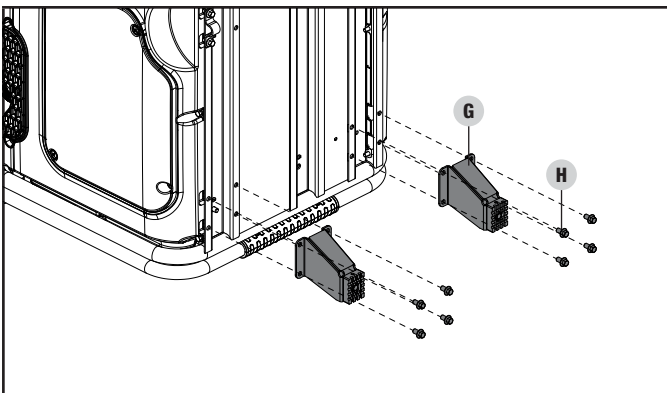
### Installation de la trousse de roues

#### ⚠ MISE EN GARDE

Les roues de cette trousse ne sont pas conçues pour rouler sur la voie publique.

#### Installation du pied support

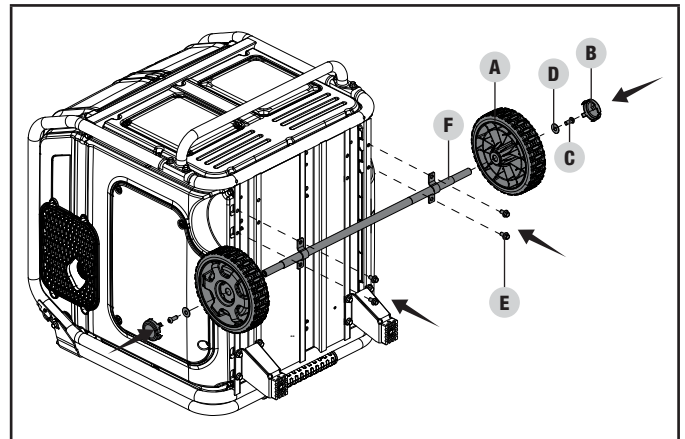
1. Avant d'ajouter du carburant et de l'huile, basculez le générateur sur le côté du panneau de commande, comme illustré.
2. Fixez le pied support (G) au cadre de la génératrice en utilisant les boulons à tête hexagonale (H). NE PAS TROP SERRER.



#### Installation de la roue

1. Faites glisser la roue (A) sur l'axe de la roue (F).
2. Fixez-la avec la rondelle (D) et le boulon à tête hexagonale (C) à l'aide d'une clé hexagonale (fournie).
3. Installez l'enjoliveur de roue.

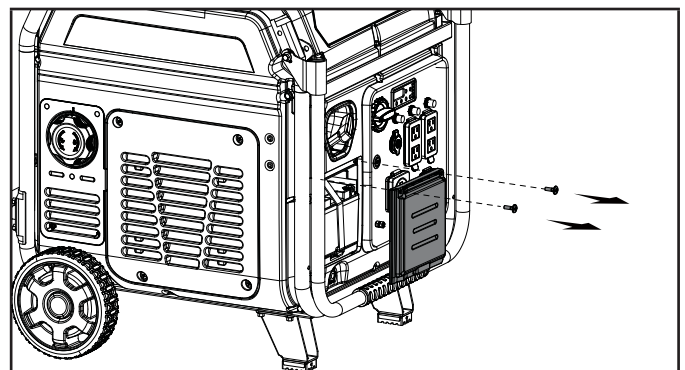
4. Répétez pour l'autre roue.
5. Alignez l'ensemble de l'axe de roue assemblé avec les trous de montage et fixez-le avec les boulons à bride (E).



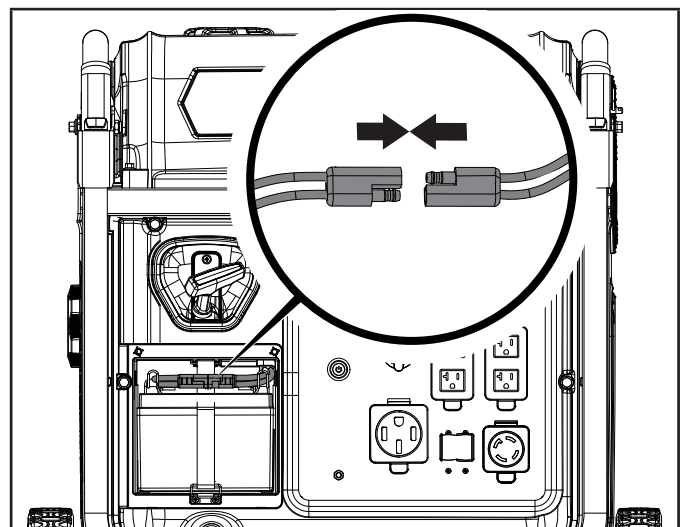
6. Relevez lentement la génératrice de manière à ce qu'elle repose sur les roues et le pied support.

### Raccordement de la batterie

1. Retirez le couvercle d'accès à la batterie en retirant les deux vis à l'aide d'un tournevis à tête cruciforme.



2. Poussez fermement les deux moitiés du connecteur de batterie ensemble.



## Ajout d'huile à moteur

### ⚠ AVERTISSEMENT

NE TENTEZ PAS de lancer ou de démarrer le moteur avant de l'avoir correctement rempli d'huile du type et de la quantité recommandés. Les dommages causés à la génératrice pour cause de non-respect de ces instructions annuleront votre garantie.

### 🗨 AVIS

Le rotor du moteur comporte un roulement à billes scellé et lubrifié qui ne nécessite pas de lubrification supplémentaire pendant toute la durée de vie du roulement.

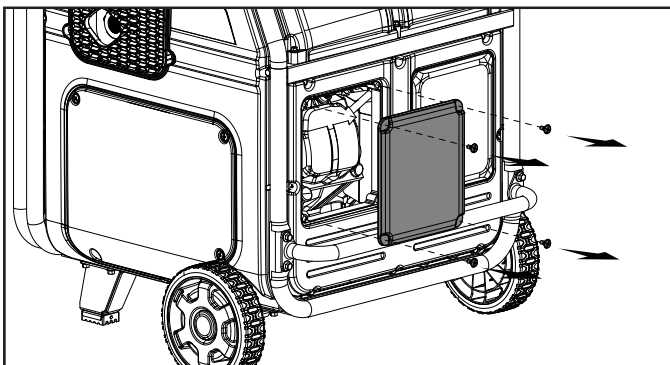
### 🗨 AVIS

Pour un usage normal, il est recommandé d'utiliser une **huile pour automobile de type 5W-30**. Cependant, l'utilisation des huiles conventionnelles répertoriées dans le tableau «Type d'huile moteur recommandé» peut être utilisée pour une utilisation typique, y compris les 5 premières heures de la période de rodage du moteur.

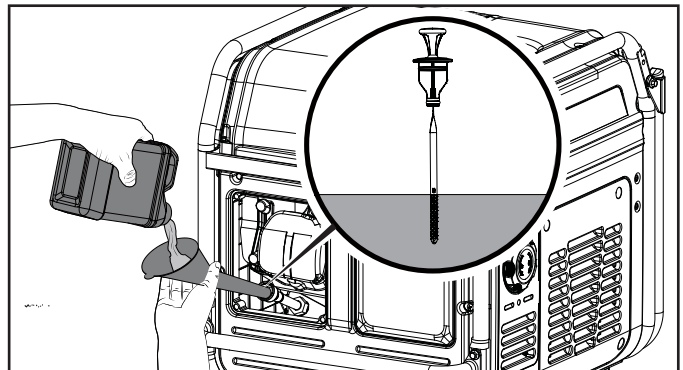
Si la génératrice fonctionne à des températures extrêmes, reportez-vous au tableau «Type d'huile moteur recommandé».

Recomendación de Tipo de Aceite para Motor								
°F	-20	0	20	40	60	80	100	120
°C	-28.9	-17.8	-6.7	4.4	15.6	26.7	37.8	48.9
	Temperatura de ambiente							

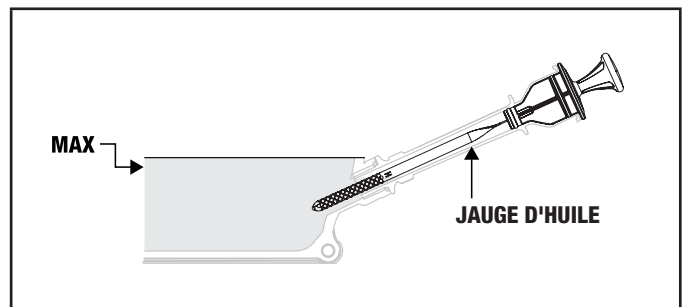
1. Placez la génératrice sur une surface plane et à niveau.
2. Retirer le couvercle d'accès au remplissage d'huile en enlevant les quatre vis à l'aide d'un tournevis à tête cruciforme.



3. Ouvrez le bouchon de remplissage d'huile / jauge d'huile pour ajouter l'huile.
4. En utilisant l'entonnoir, ajoutez jusqu'à 1100 ml (37,2 oz liq) d'huile (fournie). ÉVITEZ DE TROP REMPLIR. puis refermez le bouchon de remplissage d'huile / jauge d'huile et fixer le couvercle d'entretien.



5. Vérifiez le niveau d'huile à moteur chaque utilisation et ajoutez-en si nécessaire.



### 🗨 AVIS

Une fois que l'huile a été ajoutée, un contrôle visuel doit observer que l'huile se trouve à environ 1 ou 2 filets de la partie supérieure du trou de remplissage.

Lorsque vous utilisez la jauge d'huile pour vérifier le niveau d'huile, NE vissez PAS la jauge lors de cette vérification.

### 🗨 AVIS

Vérifiez souvent le niveau d'huile pendant la période de rodage. Consultez le chapitre «Entretien» pour connaître les intervalles de service recommandés.

### ⚠ MISE EN GARDE

Ce moteur est équipé d'une fonction de mise à l'arrêt du moteur si le niveau d'huile dans le carter moteur se situe en dessous du niveau de seuil.

**AVIS**

Les 5 premières heures de fonctionnement de cet équipement représentent la période de rodage. Durant cette période de rodage, faites fonctionner la génératrice à/ou sous 50 % de sa puissance nominale en modifiant occasionnellement la charge afin de permettre aux enroulements de stator de se réchauffer et se refroidir. Le réglage de la charge fera varier la vitesse du moteur et aidera à asseoir les garnitures de pistons. Après la période de rodage de cinq heures, changez l'huile.

**AVIS**

Vous pourrez utiliser une huile synthétique après la période de rodage de 5 heures. L'utilisation de lubrifiants synthétiques ne diminue pas l'intervalle de changement d'huile recommandé. Une huile 5W-30 entièrement synthétique aidera au démarrage lors de température ambiante <5 °C (41 °F).

**Ajout de carburant****⚠ DANGER**

Les vapeurs d'essence sont hautement inflammables et extrêmement explosives.

N'allumez PAS ET NE fumez PAS de cigarettes. Un incendie ou une explosion peut provoquer des blessures graves ou mortelles.

Remplissez ou vidangez l'essence uniquement à l'extérieur dans un endroit bien aéré. NE remplissez PAS directement le réservoir à essence de la génératrice à la station-service. Utilisez un contenant approuvé pour transférer l'essence dans la génératrice.

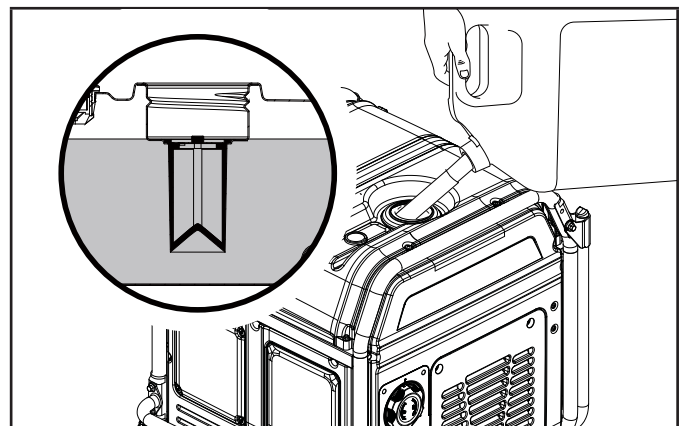
**N'utilisez jamais un contenant à essence, un réservoir à essence, ou tout autre article pour essence qui est endommagé ou semble endommagé.**

NE remplissez PAS le réservoir à essence à l'excès. Gardez toujours l'essence éloignée des étincelles, des flammes nues, des veilleuses, de la chaleur et toutes autres sources d'allumage.

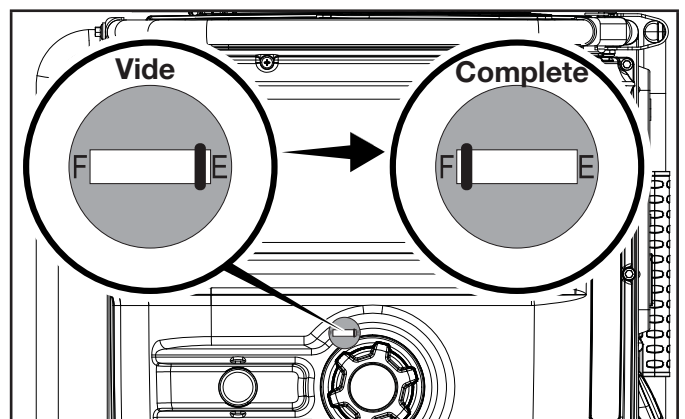
Utilisez de l'essence sans plomb propre et fraîche présentant un taux d'octane minimal de 87 et un contenu en éthanol 10 % ou moins en volume. **E10 E25 E85**

NE mélangez PAS l'huile à l'essence.

1. Ouvrez le bouchon d'essence.
2. Ajoutez lentement de l'essence dans le réservoir. Le réservoir est plein lorsque l'essence atteint le niveau du cercle rouge au filtre d'essence **ÉVITEZ DE TROP REMPLIR**. L'essence peut augmenter de volume après le remplissage. Il faut laisser un espace de 6,4 mm (1/4 po) dans le réservoir pour permettre l'augmentation du volume de l'essence, mais il est toutefois recommandé de laisser encore plus d'espace. L'essence peut jaillir hors du réservoir lors de l'augmentation de volume en cas de trop-plein et compromettre la stabilité de fonctionnement de la génératrice.



3. Le niveau de carburant approximatif est indiqué sur la jauge à carburant située en haut du réservoir.



4. Vissez le bouchon à essence et essuyez tout carburant renversé.

**⚠ MISE EN GARDE**

Utilisez de l'essence sans plomb propre et fraîche présentant un indice d'octane minimum de 87 et un contenu en éthanol 10 % ou moins en volume.

N'allumez PAS de cigarette et ne fumez pas pendant le remplissage du réservoir d'essence.

NE MÉLANGEZ PAS l'huile et l'essence.

NE remplissez PAS TROP le réservoir à essence. Il faut laisser un espace de 6,4 mm (1/4 po) dans le réservoir pour permettre l'augmentation du volume de l'essence.

NE remplissez PAS directement le réservoir à essence de la génératrice à la station-service. Utilisez un contenant de combustible approuvé pour transférer le carburant dans la génératrice.

NE remplissez PAS le réservoir à essence à l'intérieur.

NE remplissez PAS le réservoir à essence lorsque le moteur est en marche ou est chaud.

**⚠ AVERTISSEMENT**

Un versement trop rapide d'essence par le filtre d'essence peut entraîner un reflux d'essence vers l'opérateur.

**🗨 AVIS**

Le moteur de la génératrice fonctionne bien avec 10 % ou moins d'essence mélangée à l'éthanol. Lors de l'utilisation de mélanges éthanol-essence, il y a des problèmes à noter :

- L'essence-éthanol peut absorber plus d'eau que l'essence seule.
- Ces mélanges d'éthanol peuvent éventuellement se séparer, laissant de l'eau ou une pâte aqueuse dans le réservoir, le robinet de carburant et le carburateur. L'essence compromise peut être aspirée dans le carburateur et endommager le moteur et / ou créer des dangers potentiels.
- Si vous utilisez un stabilisateur de carburant, assurez-vous qu'il est formulé pour fonctionner avec les mélanges d'éthanol / essence.
- Les dommages ou dangers causés par l'utilisation d'une essence mélangée à l'éthanol à plus de 10 % en volume, d'une essence mal stockée et / ou de stabilisants mal formulés ne sont pas couverts par la garantie du fabricant.

Il est prudent de toujours fermer l'alimentation de carburant et de faire fonctionner le moteur jusqu'à épuisement de carburant après chaque utilisation. Consultez les instructions de rangement pour une inutilisation prolongée.

**Mise à la terre**

La mise à la terre de votre génératrice doit être faite correctement afin d'éviter tout risque d'électrocution.

**⚠ AVERTISSEMENT**

Une mise à la terre mal effectuée représente un risque d'électrocution.

Une borne de mise à la terre raccordée au panneau de la génératrice est fournie (consultez le chapitre « Commandes et caractéristiques » qui en détermine l'emplacement). Pour une mise à la terre rapportée, raccordez une longueur de câble de calibre 12 américain (minimum) en cuivre entre la borne de mise à la terre de la génératrice et une tige en cuivre enfoncée dans le sol. Nous recommandons fortement de consulter un électricien qualifié afin d'assurer la conformité aux règlements d'électricité locaux.

**Neutre flottant \***

- Le circuit neutre **N'EST PAS** raccordé électriquement au cadre et mise à la terre de la génératrice.
- La génératrice (enroulement de stator) est isolée du cadre et de la broche de mise à la terre du réceptacle CA.
- Les dispositifs électriques équipés d'une broche de mise à la terre ne fonctionneront pas si la broche du réceptacle n'est pas fonctionnelle.

**Neutre mis à la masse \***

- Le circuit neutre **EST** raccordé électriquement au cadre et mise à la terre de la génératrice.
- Le système de mise à la terre de la génératrice est raccordé à l'entretoise du cadre inférieur située sous l'alternateur. Le système de mise à la terre est raccordé au câble neutre CA.

*\* Consultez le chapitre « Fiche Technique » pour connaître son type de mise à la terre.*

## FONCTIONNEMENT

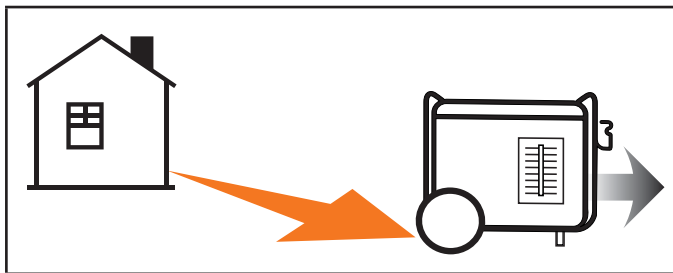
### Dispositif CO Shield® – Système de détection de monoxyde de carbone (CO) et arrêt automatique.

La technologie du dispositif CO Shield® surveille l'accumulation de monoxyde de carbone (CO) toxique produit par l'échappement du moteur lorsque la génératrice est en marche. Si le dispositif CO Shield® détecte des niveaux élevés de gaz CO, il éteindra automatiquement le moteur.

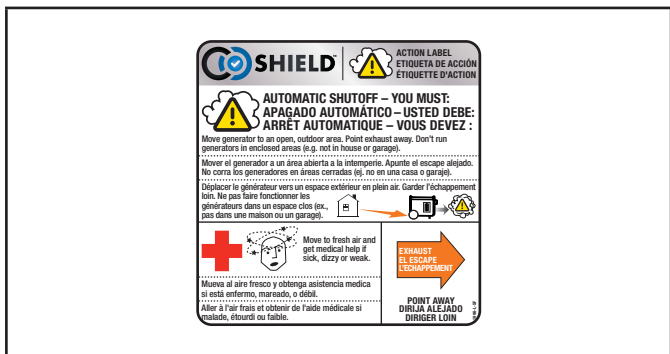
LE DISPOSITIF CO SHIELD® NE REMPLACE PAS UN DÉTECTEUR DE MONOXYDE DE CARBONE D'INTÉRIEUR OU POUR UN FONCTIONNEMENT À L'INTÉRIEUR.

NE LAISSEZ PAS les gaz d'échappement du moteur pénétrer par des fenêtres, des portes, des prises d'air ou toute autre ouverture d'un espace clos.

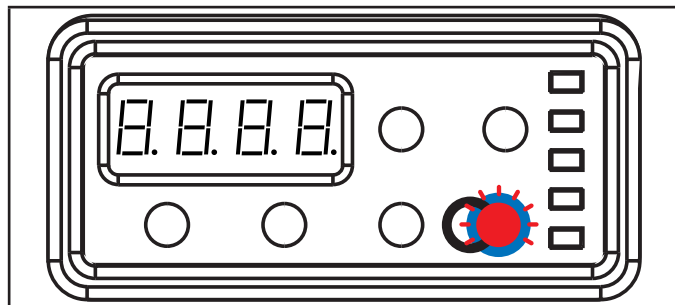
Les génératrices sont conçues pour une utilisation à l'extérieur, loin des immeubles habités et l'échappement ne doit pas être dirigé vers les gens et les immeubles.



Si elle est mal utilisée et fonctionne dans un endroit où peut s'accumuler du CO à l'intérieur d'un espace fermé ou partiellement fermé, par exemple une maison, un garage ou un garage dont la porte est partiellement ouverte, le dispositif CO Shield® éteindra automatiquement la génératrice et un témoin DEL rouge s'allumera. **Lisez l'étiquette d'intervention pour connaître les étapes à suivre.**



Lorsque vous vous approchez de la génératrice pour chercher la cause de l'arrêt automatique, un témoin à DEL **rouge** clignotant dans la zone du dispositif CO Shield® vous indiquera que l'arrêt automatique de la génératrice a été causé par l'accumulation risquée de CO. Le témoin à DEL rouge clignotera pendant au moins cinq (5) minutes après l'arrêt automatique.



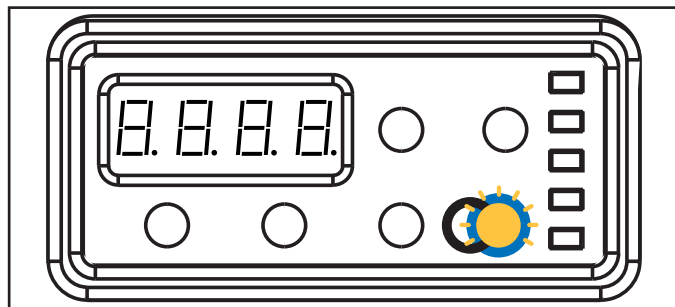
Déplacez la génératrice dans une zone découverte à l'extérieur en évitant de diriger l'échappement vers les gens et les immeubles. Vous pourrez redémarrer la génératrice dès qu'elle se trouve dans un endroit sûr et après avoir effectué les connexions électriques adéquates. Introduire de l'air frais et ventiler l'endroit où la génératrice s'est arrêté.

Lors du démarrage, les voyants rouge et jaune clignotent simultanément dix (10) fois pour indiquer que le voyant fonctionne.

#### AVIS

Ce clignotement n'indique pas que le détecteur CO Shield® fonctionne, car le détecteur CO Shield® fonctionne tout le temps que la génératrice fonctionne. De plus, le voyant ne clignotera pas (10) fois si la génératrice a été redémarré dans la minute qui suit son arrêt manuel. Cela ne se produit pas si la génératrice est arrêté suite à un événement de CO élevé.

Si une défectuosité du dispositif CO Shield® survient et qu'il n'offre plus de protection, la génératrice s'éteindra automatique et le témoin à DEL **jaune** clignotera au moins pendant cinq (5) minutes pour vous signaler la défectuosité.



Faites réparer en appelant notre Équipe de soutien technique au 1 877 338-0999. La génératrice redémarre, mais continue de s'arrêter automatiquement.

**AVIS**

Le dispositif CO Shield® détecte l'accumulation de monoxyde de carbone provenant d'autres sources de combustion comme des équipements de puissance de moteur ou des chaufferettes au propane utilisés dans l'aire de fonctionnement. Si une autre génératrice est utilisée et que les gaz d'échappement sont dirigés vers une génératrice équipée du CO Shield®, ce dernier peut déclencher un arrêt à cause d'une augmentation des niveaux de monoxyde de carbone. Ceci ne représente pas une défektivité. Niveau dangereux de monoxyde de carbone détecté. Vous devez intervenir en déplaçant et en dirigeant l'équipement afin de mieux dissiper le monoxyde de carbone loin des gens et des immeubles.

**⚠ DANGER**

Toute altération du détecteur CO Shield® entraînera une situation dangereuse et annulera votre garantie.

Le retrait du module le détecteur CO Shield® ne permettra pas la génératrice de démarrer.

**Emplacement de la génératrice****⚠ AVERTISSEMENT**

N'opérez JAMAIS la génératrice à l'intérieur d'un édifice, d'un garage, d'un sous-sol, d'un vide sanitaire, d'un cabanon, d'un enclos ou d'un compartiment, y compris le compartiment de la génératrice d'un véhicule récréatif.

N'utilisez ou ne démarrez JAMAIS la génératrice à l'arrière d'un VUS, d'un campeur, d'une remorque, de l'arrière d'un camion (côtés réguliers, plateforme ou autre configuration), sous des escaliers, dans une cage d'escalier, près d'un mur ou d'un édifice ou dans un autre endroit qui ne permettra pas un refroidissement adéquat de la génératrice ou une sortie appropriée du système d'échappement.

N'opérez ou NE rangez PAS la génératrice dans des conditions humides comme sous la pluie ou la neige. Utilisez une génératrice dans des conditions humides pourrait entraîner des blessures graves ou la mort causées par une décharge électrique.

Dans certains États ou provinces, les génératrices peuvent devoir être enregistrées auprès de la Compagnie d'électricité lorsqu'elles sont utilisées sur les chantiers de construction et peuvent être assujetties à des règles et réglementations supplémentaires. Consultez les autorités municipales locales.

Les génératrices doivent toujours être opérées sur une surface plane au niveau en tout temps (même lorsqu'elles ne sont pas utilisées).

Les génératrices doivent avoir un dégagement d'au moins 1,5 m (5 pi) de tout matériel combustible.

Les génératrices doivent avoir un dégagement pour le flux d'air d'au moins 91,4 cm (3 pi) sur tous les côtés pour permettre une performance de refroidissement adéquate, la maintenance et le service.

Placez toujours la génératrice dans un endroit bien ventilé. NE placez JAMAIS la génératrice à proximité des conduites d'entrée d'air ou à un endroit où des fumées d'échappement pourraient être aspirées dans des espaces occupés ou confinés.

Prenez toujours en considération le vent et les courants d'air lors du positionnement de la génératrice.

Laissez toujours la génératrice refroidir adéquatement avant de la transporter ou de la ranger.

Omettre de suivre les précautions de sécurité appropriées pourrait entraîner des blessures corporelles, des dommages à la génératrice et annuler la garantie du fabricant.

**⚠ AVERTISSEMENT**

Les gaz d'échappement et le silencieux seront chauds pendant le fonctionnement de la génératrice. Si un refroidissement ou un espace de circulation d'air n'est pas adéquat ou si la génératrice est bloquée ou contenue, les températures peuvent atteindre des degrés extrêmes ou causer un incendie.

**⚠ AVERTISSEMENT**

Ne pas exposer à la pluie ou utiliser dans des endroits humides.

Gardez tous les objets à au moins 1,5 m (5 pieds) de la génératrice en tout temps. La chaleur de la surface du silencieux et du flux d'échappement peut enflammer les matériaux combustibles.

**⚠ AVERTISSEMENT**

Si vous devez opérer sous la pluie ou dans des endroits humides, NE PAS utiliser sans une protection adéquate des composants électriques.

L'utilisation d'un auvent de sécurité qui est ignifuge et fournira une ventilation adéquate pour le flux d'échappement des moteurs peut être utilisée.

Visitez [championpowerequipment.com](http://championpowerequipment.com) ou appelez pour trouver votre couverture Storm Shield.

**Protection contre les surtensions**

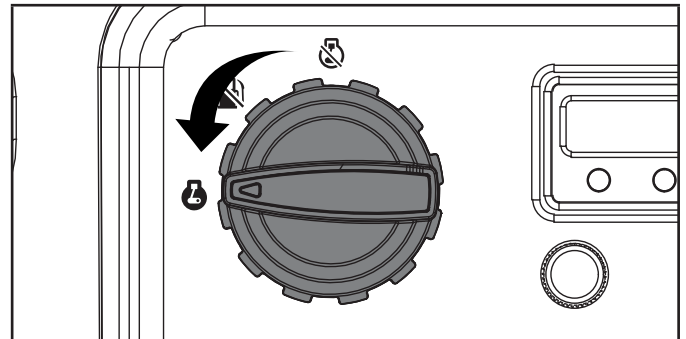
Les dispositifs électroniques y compris les ordinateurs et tout appareil programmable utilisant des composants conçus pour fonctionner à l'intérieur d'une plage de tension restreinte peuvent être temporairement perturbés par les fluctuations de tension. Comme il n'existe aucun moyen d'éviter les fluctuations de tension, vous pouvez avoir recours aux étapes suivantes afin de protéger votre équipement électronique sensible.

- Installez des parasurtenseurs à brancher UL1449 et répertoriés CSA dans les prises alimentant votre équipement sensible. Les parasurtenseurs sont offerts avec une ou plusieurs prises. Ils sont conçus pour une protection contre presque toutes les fluctuations de tension de courte durée.

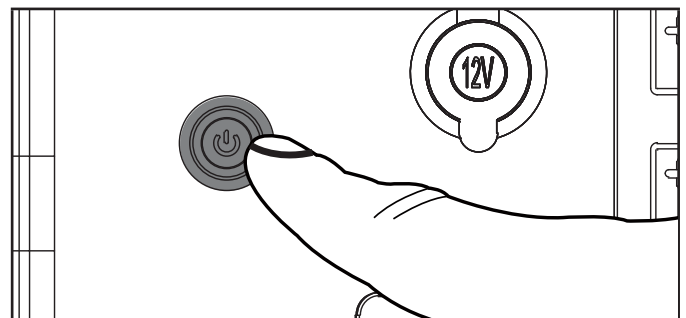
**Bouton d'activation de la télécommande**

Le bouton de réglage sans fil est une fonction qui permet à l'utilisateur de synchroniser la télécommande à la génératrice. Deux télécommandes au maximum peuvent être synchronisées à la génératrice en même temps. Suivez les étapes de la procédure pour réinitialiser une télécommande ou en synchroniser deux :

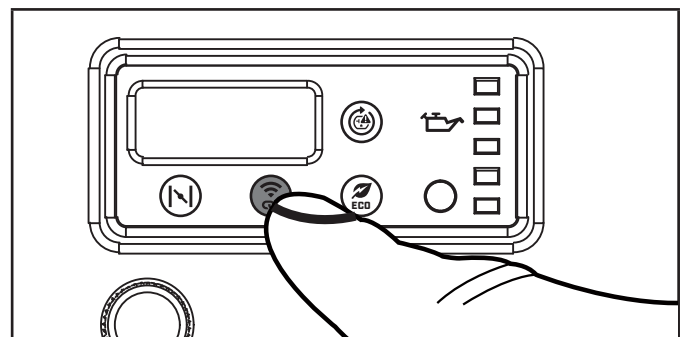
1. Tournez le cadran de carburant en position « EN MARCHÉ ».



2. Appuyez une fois sur le bouton de commande d'allumage pour passer en mode veille.

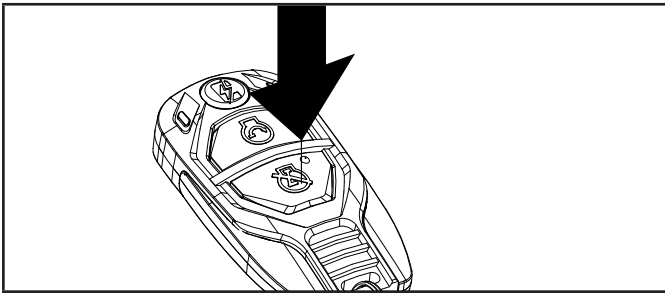



3. Appuyez sur le bouton de réglage sans fil situé sur l'Intelligauge et maintenez-le enfoncé pendant environ trois secondes jusqu'à ce que la DEL du bouton s'allume en bleu.

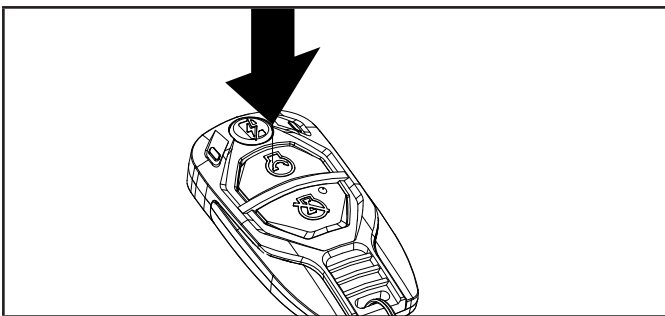


4. Appuyez et relâchez le bouton ARRÊT de la télécommande. Les DEL vertes de la télécommande et du bouton de commande d'allumage clignotent une fois simultanément pour indiquer que le programme est effacé et que le générateur est prêt à être apparié.

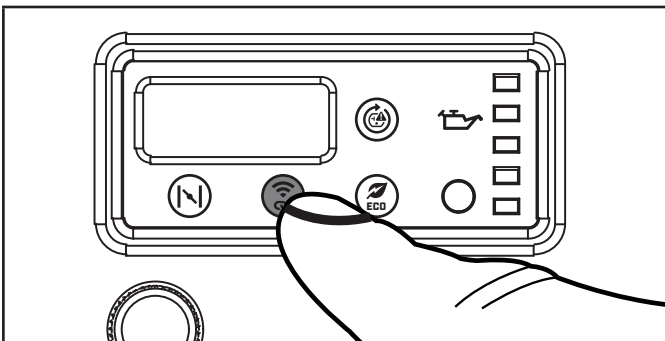




5. Appuyez et relâchez le bouton DÉMARRAGE  a de la télécommande. Les DEL vertes de la télécommande et du bouton de commande d'allumage clignotent une fois simultanément pour indiquer que la télécommande a été programmée.



6. Appuyez sur le bouton de réglage sans fil et maintenez-le enfoncé pendant environ trois secondes jusqu'à ce que le voyant bleu du bouton de réglage sans fil s'éteigne.



7. Suivez les instructions de démarrage et d'arrêt à distance pour vérifier que la ou les télécommandes fonctionnent correctement.

### AVIS

Deux télécommandes peuvent être synchronisées simultanément avec la génératrice. Si vous jumelez une deuxième télécommande et que vous ne voulez pas effacer la programmation de la télécommande actuelle, passez l'étape 4.

### AVIS

Le remplacement de la pile de la télécommande ne nécessite pas la réinitialisation de la télécommande. Si la télécommande ne fonctionne pas après le remplacement de sa pile, poursuivez avec les instructions du bouton de réglage sans fil.

## Démarrage du moteur

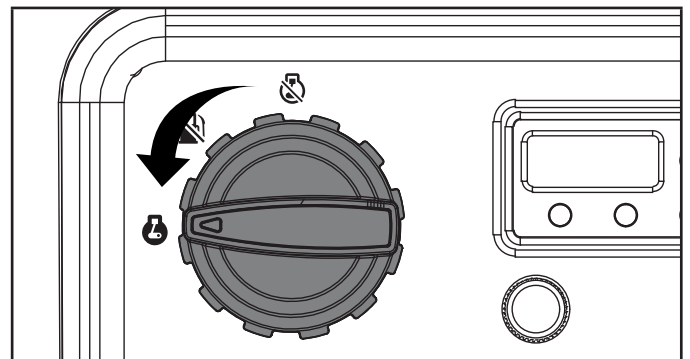
Assurez-vous que la génératrice est déposée sur une surface plane et à niveau.

### Démarrage par télécommande

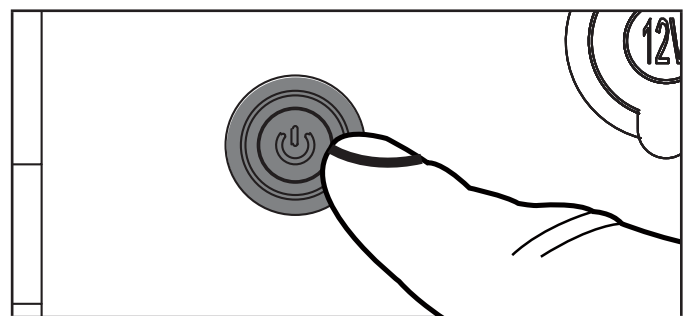
La portée maximum du démarrage à distance de la génératrice est de 24,4 m (80 pi).

NE tentez PAS d'ajuster l'étrangleur. Le système de télécommande fermera ou ouvrira automatiquement l'étrangleur.

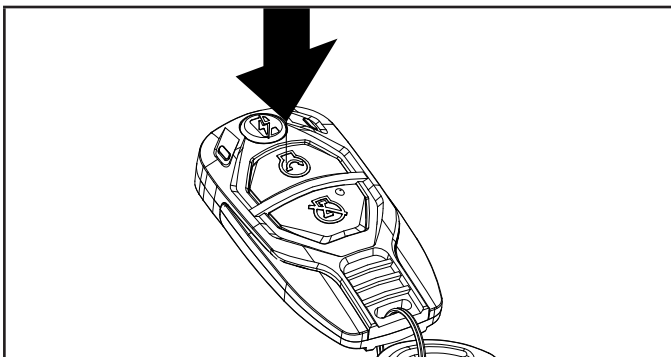
1. Tournez le cadran de carburant en position « EN MARCHÉ ».



2. Appuyez une fois sur le bouton de commande d'allumage pour passer en mode veille. Si le générateur a été éteint à l'aide de la télécommande au cours des dernières 24 heures, il sera déjà en mode veille.

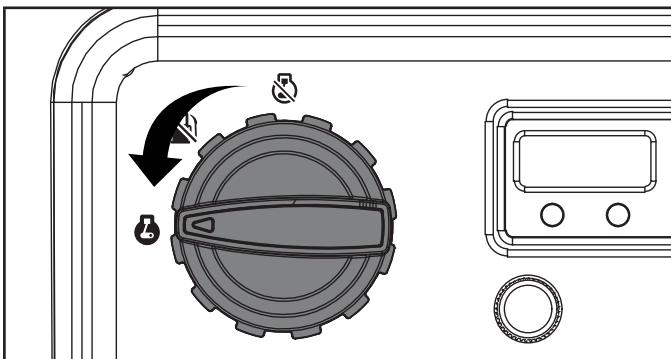


- Appuyez sur le bouton « DÉMARRAGE » de la commande à distance et relâchez-le. **NE TENEZ PAS** le bouton enfoncé, appuyez seulement une fois sur le bouton. Le moteur tentera de démarrer six fois.

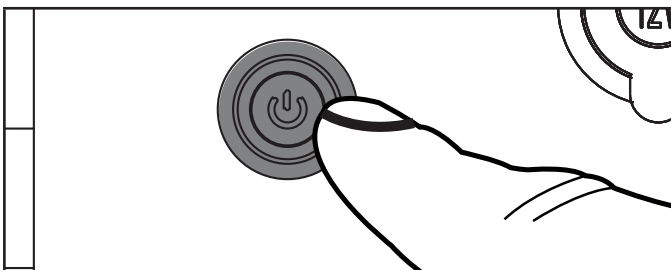


### Démarrage électrique

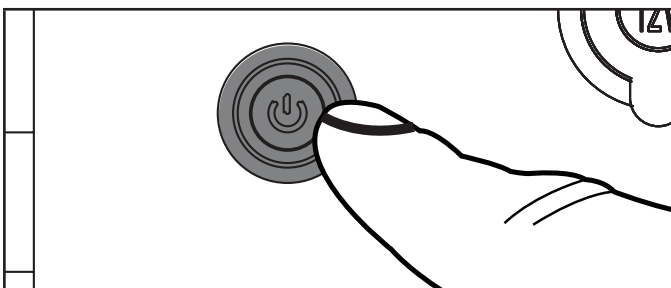
- Tournez le cadran de carburant en position « EN MARCHÉ ».



- Appuyez une fois sur le bouton de commande d'allumage pour passer en mode veille.

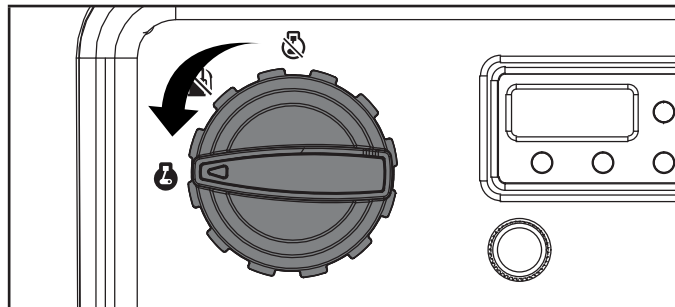


- Appuyez une fois sur le bouton de commande de l'allumage pour démarrer le moteur. Si le moteur ne démarre pas, attendez au moins dix secondes avant de réessayer de démarrer le moteur.

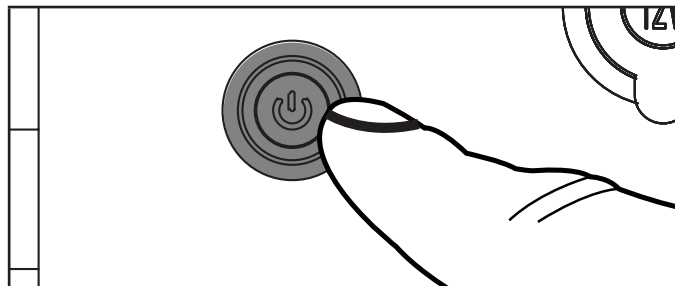


### Démarrage manuel

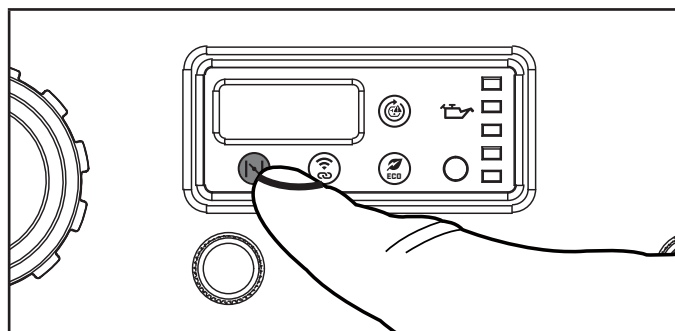
- Débranchez toutes les charges électriques de la génératrice. Ne tentez jamais de démarrer ou arrêter la génératrice pendant que des dispositifs électriques y sont branchés ou sous tension.
- Tournez le cadran de carburant en position « EN MARCHÉ ».



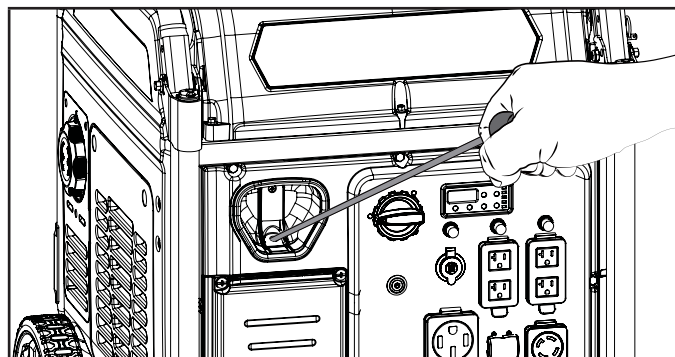
- Appuyez une fois sur le bouton de commande d'allumage pour passer en mode veille.



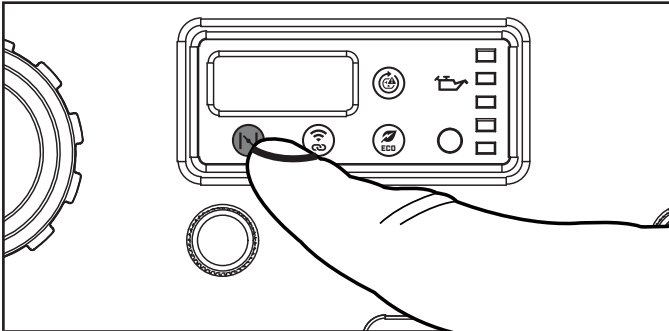
- Appuyez le bouton « ÉTRANGLEUR » de la télécommande.



- Tirez lentement la corde du démarreur jusqu'à ce que vous ressentiez une résistance, puis tirez rapidement.



6. Ne pas dépasser la limite de l'étranglement. Dès que le moteur démarre, appuyez une fois sur le bouton « ÉTRANGLEUR » pour le mettre en position « EN MARCHÉ ». Le bouton « ÉTRANGLEUR » n'est plus allumé lorsqu'il est en position « EN MARCHÉ ».



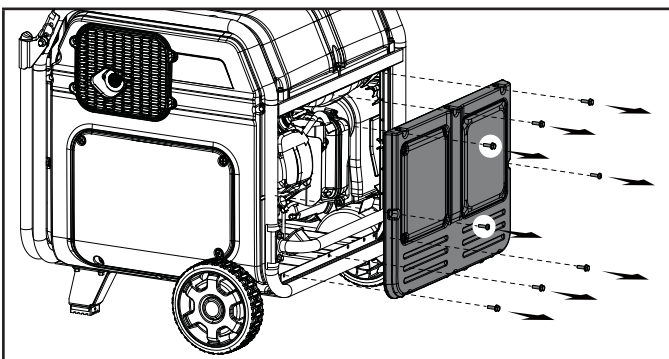
### AVIS

Si le moteur démarre, mais ne tourne pas, vérifiez que la génératrice est bien sur une surface plane et à niveau. Le moteur est doté d'un détecteur de faible niveau d'huile qui empêche le moteur de tourner au-dessous d'un seuil critique.

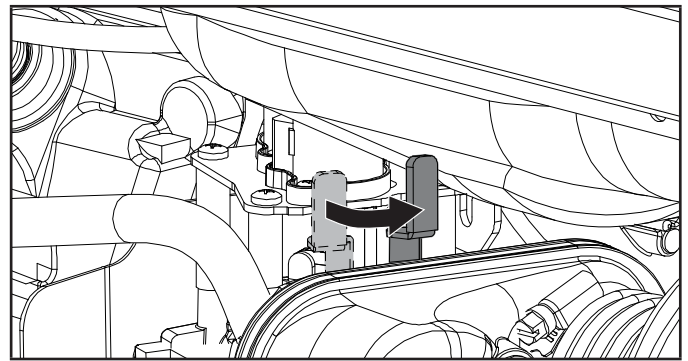
## Démarrage manuel du étrangler

Si la batterie est déchargée ou ne peut pas produire suffisamment de courant pour alimenter le étrangler à bouton-poussoir, le starter lui-même peut être actionné manuellement pour aider à démarrer le moteur. Pour étrangler et démarrer manuellement le générateur, procédez comme suit :

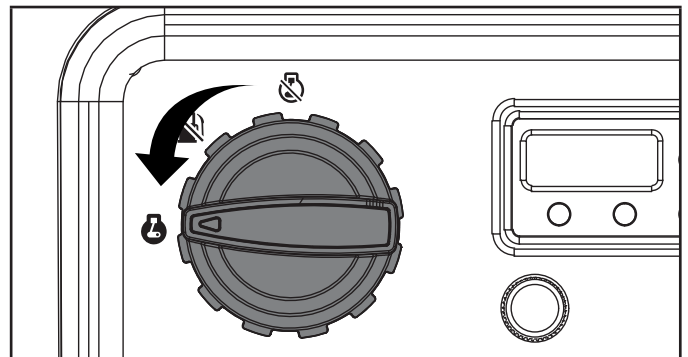
1. Retirer le couvercle d'entretien arrière en enlevant les 8 boulons et vis..



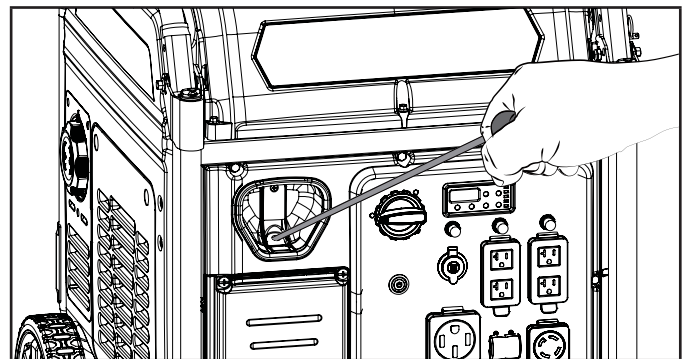
2. Localisez le levier de l'étrangleur manuel au-dessus du carburateur.
3. Tournez le levier de l'étrangleur en position « ÉTRANGLEUR » (droite).



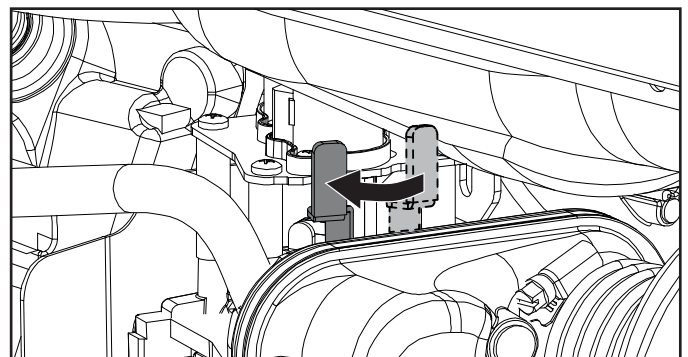
4. Tournez le cadran de carburant en position « EN MARCHÉ ».



5. Tirez lentement la corde du démarreur jusqu'à ce que vous ressentiez une résistance, puis tirez rapidement.



6. N'augmentez pas la dépression de l'étrangleur. Dès que le moteur démarre, déplacez l'étrangleur à la position « EN MARCHÉ ».



7. Réinstallez le couvercle d'entretien

**AVIS**

**Lors du démarrage à l'aide du levier de l'étrangleur manuel :** Maintenez l'étrangleur en position « ÉTRANGLEUR » pour tirer une fois le lanceur à rappel. Après la première traction, déplacez l'étrangleur en position « EN MARCHÉ » pour tirer le lanceur à rappel à 3 reprises. Un étrangleur trop fermé provoquera l'encrassement des bougies, le noyage du moteur à cause de l'absence d'admission d'air. Cela peut empêcher le moteur de démarrer.

**Raccordement des charges électriques**

Laissez le moteur se stabiliser et se réchauffer pendant quelques minutes après le démarrage.

Branchez et mettez les charges électriques monophasées de 120 ou 240 VCA (le cas échéant) et 60 Hz sous tension.

- NE raccordez PAS de charges à 3 phases à la génératrice.
- NE surchargez PAS la génératrice.
- Utilisez uniquement un cordon de mise à la terre de haute qualité, isolé et compatible (3 fils ou 4 fils) dont la valeur nominale est égale ou supérieure (volts et ampères) à la prise de courant.

**AVERTISSEMENT**

N'oubliez pas de brancher vos appareils directement dans la génératrice et ne branchez pas le cordon de la génératrice dans une prise électrique ou dans le panneau électrique de votre maison. Connectez une génératrice à vos lignes d'alimentation de la Compagnie d'électricité ou à une autre source d'alimentation, ce qui est appelé « retour de courant », est une pratique dangereuse qui peut être illégale dans plusieurs États / provinces et municipalités.

Cette action, si elle est effectuée incorrectement, peut endommager votre génératrice et vos appareils en plus d'entraîner un risque de blessures graves ou de décès pour vous ou pour un travailleur de la Compagnie d'électricité tentant de remettre le courant durant une panne dans le quartier qui pourrait faire face à une haute tension inattendue sur la ligne d'alimentation et subir une décharge fatale.

Que des blessures surviennent ou non, si elle est installée incorrectement et non conformément aux lois et aux codes applicables, vous pouvez être assujéti à des amendes ou la Compagnie d'électricité peut couper l'alimentation électrique de votre maison si elle découvre que vous effectuez ceci à votre domicile.

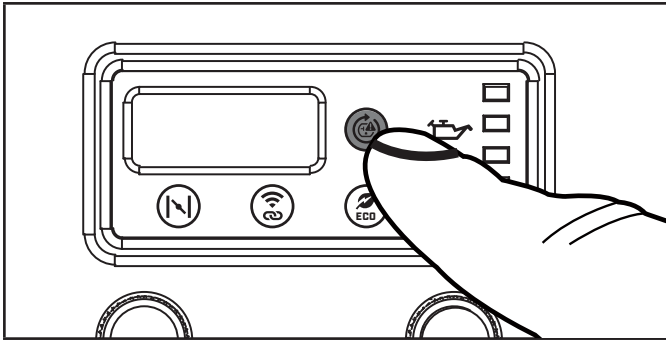
Si la génératrice est connectée au système électrique de l'édifice, ces connexions doivent isoler l'alimentation de la génératrice de l'alimentation électrique. Il relève de votre responsabilité de vous assurer que l'électricité de votre génératrice ne retourne pas dans les lignes d'alimentation électrique. Ces connexions doivent être conformes avec toutes les lois et tous les codes. Consultez votre Compagnie d'électricité locale ou un électricien qualifié pour installer adéquatement cette connexion.

**Ne surchargez pas la génératrice****Capacité**

Suivez ces étapes simples pour calculer les puissances (watts) de fonctionnement et de démarrage nécessaires à vos besoins :

1. Choisissez des dispositifs électriques que vous planifiez faire fonctionner en même temps.
2. Faites le total de puissance de fonctionnement (watts) de tous ces dispositifs. Ce total représente la puissance (watts) dont vous aurez besoin pour faire fonctionner vos dispositifs.
3. Identifiez tous les dispositifs identifiés à l'étape 1 ayant une puissance de démarrage la plus élevée. Ajoutez ce chiffre au nombre calculé à l'étape 2. La puissance de démarrage est un surplus de puissance nécessaire au démarrage de certains équipements électriques. Suivez les étapes du chapitre « Gestion de puissance » pour garantir le démarrage d'un seul dispositif à la fois.

4. Si la puissance de sortie de la génératrice est coupée en raison d'une surcharge indiquée par le témoin clignotant de surcharge CA, réduisez la charge en débranchant un ou plusieurs appareils, puis appuyez sur le bouton de réinitialisation de la charge CA avant de redémarrer la génératrice pour obtenir un fonctionnement normal continu.



### Gestion de puissance

Utilisez la formule suivant pour convertir la tension électrique et l'intensité de courant électrique en watts :

$$V \times A = \text{Watts}$$

Suivez les étapes suivantes pour ajouter une charge électrique et prolonger la durée de vie de votre génératrice et des dispositifs branchés :

1. Démarrez la génératrice sans charge électrique branchée.
2. Laissez fonctionner le moteur pendant plusieurs minutes pour lui permettre d'atteindre sa température.
3. Assurez-vous que tous les disjoncteurs sont en position de marche.
4. Branchez et mettez le premier dispositif sous tension. Il est conseillé de brancher le dispositif possédant la plus grande charge.
5. Laissez le moteur se stabiliser.
6. Branchez et mettez le deuxième dispositif sous tension.
7. Laissez le moteur se stabiliser.
8. Répétez les étapes 5 et 6 pour tous les autres dispositifs.

### AVIS

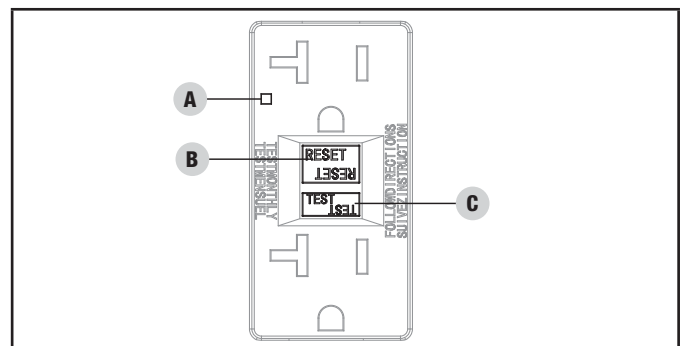
Ne dépassez jamais la capacité spécifiée de la génératrice lorsque vous ajoutez des charges.

### DDFT

Votre génératrice est équipée de réceptacles avec disjoncteur de fuite à la terre (DDFT). Lorsqu'un défaut de fuite à la terre survient, le DDFT se déclenche automatiquement pour arrêter le passage d'électricité et éviter les blessures graves. Le témoin vert (A) du réceptacle s'éteindra aussi. Appuyez sur le bouton « RESET » (réarmement) (B) situé devant le réceptacle pour rétablir le passage d'électricité. Le témoin se rallumera. Le DDFT n'offre aucune protection contre les surcharges de circuit.

Effectuez cet essai tous les mois pour assurer le bon fonctionnement bidirectionnel du DDFT :

1. Pendant que la génératrice fonctionne, branchez une lampe dans le réceptacle avec DDFT. Allumez la lampe.
2. Appuyez sur le bouton « TEST » (test) (C) situé devant le réceptacle pour déclencher le dispositif. Ceci doit immédiatement interrompre le passage d'électricité et éteindre la lampe. N'utilisez pas un réceptacle n'ayant pas interrompu le passage d'électricité tant qu'il n'a pas été réparé ou remplacé.
3. Appuyez sur le bouton « RESET » (réarmement) situé devant le réceptacle pour rétablir le passage d'électricité. Si le témoin ne se rallume pas ou si le DDFT ne se réarme pas, faites-le remplacer.



### AVIS

Pour toute application électrique, un peu de courant circulera par le conducteur de terre de protection vers le sol, ce que l'on nomme un courant de fuite. Il faut un courant de fuite de 4 mA (0,004 A) et plus du fil chaud à la terre pour qu'un DDFT se déclenche. Sur des circuits protégés par un DDFT, le courant de fuite peut causer des déclenchements intermittents et inutiles.

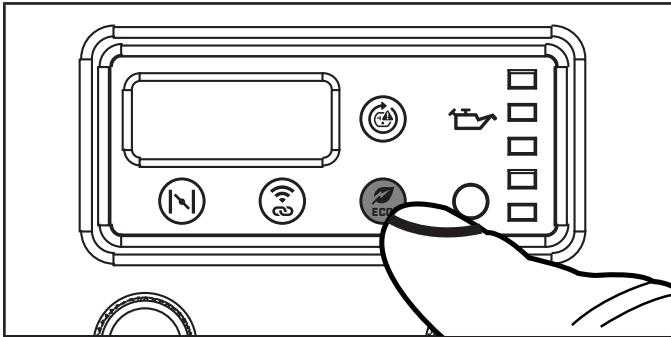
Certains moteurs fixes, comme un ventilateur de salle de bains, des appareils d'éclairage fluorescent ou certains réfrigérateurs, peuvent produire suffisamment de fuites pour provoquer des déclenchements intempestifs. Pour éviter le déclenchement intempestif, un DDFT ne doit pas être installé avec :

- Des fluorescents ou d'autres types de luminaires à décharge.
- Des moteurs électriques installés en permanence, comme des climatiseurs, des fournaies et des réfrigérateurs.

## Mode économique

Bouton « Eco Mode » (mode économique) peut être activé pour économiser la consommation de carburant et le bruit de la génératrice en marche pendant les périodes de puissance électrique réduite. Le mode économique permet de faire passer la vitesse du moteur au ralenti pendant les périodes inactives.

La vitesse normale du moteur sera rétablie lors que des charges électriques seront branchées. Le moteur tourne continuellement à la vitesse normale si l'interrupteur du mode économique n'est pas activé.



### ⚠ MISE EN GARDE

Vous ne devriez pas activer le mode économique lors de périodes de grande demande de puissance ou de fluctuations temporaires.

## Prise de style automobile régulée 12 V CC

Les sorties de 12 VCC peuvent être utilisées pour alimenter et d'autres prises de 12 VDC commerciales pour automobiles. Assurez-vous que la plage de tension d'entrée de votre dispositif se situe au moins entre 12 et 24 VCC.

### ⚠ AVERTISSEMENT

Lorsque vous rechargez un appareil, ne le placez pas du côté de l'échappement de la génératrice. La chaleur extrême causée par les gaz d'échappement pourrait endommager l'appareil et causer un risque d'incendie. Une exposition prolongée aux gaz d'échappement peut entraîner des blessures graves ou la mort.

### Charge de la batterie

1. Avant de raccorder le câble de charge de la batterie (non fourni) installé sur un véhicule, débranchez le câble de mise à la terre de la batterie du véhicule de la borne négative noire (-) de la batterie.
2. Branchez le câble de charge de la batterie dans un réceptation de 12 VCC de la génératrice.
3. Raccordez le câble rouge (+) du chargeur de la batterie à la borne rouge (+) de la batterie.

4. Raccordez le câble noir (-) du chargeur de la batterie à la borne noire (-) de la batterie.
5. Démarrez la génératrice.

**Important :** La sortie de 12 VCC ne doit être utilisée pour alimenter et d'autres prises de 12 VDC commerciales pour automobiles. Assurez-vous que les dispositifs électroniques y compris les câbles et les fiches sont en bon état avant de les brancher à la génératrice.

### ⚠ AVERTISSEMENT

Ne démarrez pas le véhicule lorsque le câble de charge de la batterie est raccordé à la génératrice en marche. Ceci ne permet pas la suralimentation de la batterie. Le véhicule ou la génératrice risque d'être endommagé. Chargez uniquement des batteries au plomb ouvertes. Les autres types de batteries risquent d'exploser, de causer des blessures et des dommages.

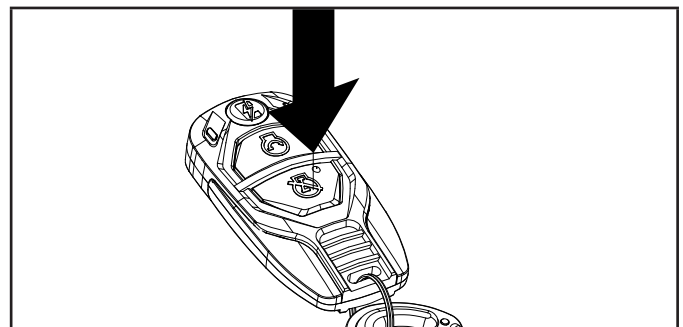
### 🗨 AVIS

Assurez-vous que tous les appareils électriques, y compris les lignes et les connecteurs sont en bon état avant la connexion au générateur.

## Arrêt du moteur

### Arrêt à distance

1. Laissez fonctionner la génératrice à vide pendant plusieurs minutes afin de permettre la stabilisation des températures internes du moteur et de la génératrice.
2. Arrêtez la génératrice en appuyant sur le bouton « ARRÊT » de la télécommande. Le générateur restera en mode veille pendant 24 heures en attendant l'entrée de la télécommande.



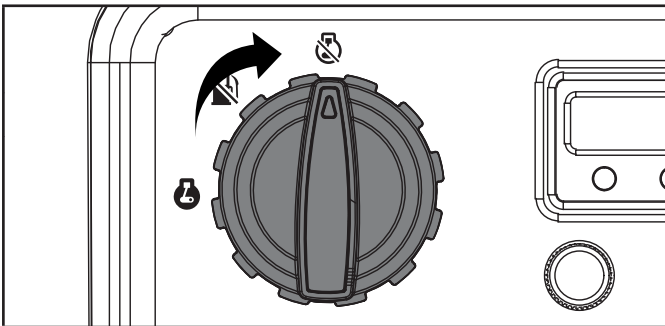
### 🗨 AVIS

Le moteur s'arrête mais le cadran de carburant reste en position « EN MARCHÉ » en attendant la prochaine instruction de démarrage.

Pour éteindre complètement la génératrice, assurez-vous que le cadran de carburant est en position « ARRÊT » lorsque la génératrice ne sera pas utilisée pendant une période prolongée.

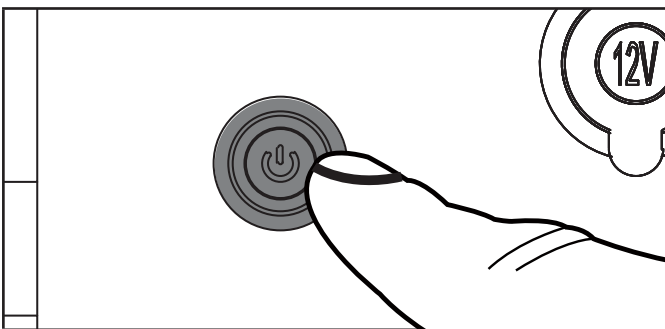
#### Arrêt manuel

1. Éteignez et débranchez toutes les charges électriques. Ne tentez jamais de démarrer ou arrêter la génératrice pendant que des dispositifs électriques y sont branchés ou sous tension.
2. Laissez fonctionner la génératrice à vide pendant plusieurs minutes afin de permettre la stabilisation des températures internes du moteur et de la génératrice.
3. Tournez le cadran de carburant à la position « ARRÊT ».



#### Arrêt électrique

1. Laissez fonctionner la génératrice à vide pendant plusieurs minutes afin de permettre la stabilisation des températures internes du moteur et de la génératrice.
2. Appuyez une fois sur le bouton de commande de l'allumage.



3. Tournez le cadran de carburant à la position « ARRÊT ».

**Important:** Assurez-vous le cadran de carburant est en position « ARRÊT » lorsque la génératrice ne sera pas utilisée pendant une période prolongée.

#### AVIS

Si le moteur n'est pas utilisé pendant une période de deux (2) semaines ou plus, consultez le chapitre « Rangement » pour garantir un rangement sûr de la génératrice et du carburant.

## Déplacement de la génératrice

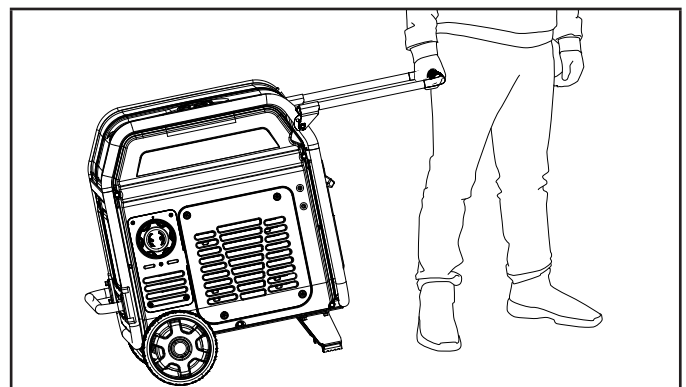
### ⚠ MISE EN GARDE

- Ne soulevez JAMAIS et ne transportez JAMAIS la génératrice par la poignée repliable.
- N'inclinez JAMAIS la génératrice sur les côtés pendant son déplacement. Placez TOUJOURS la génératrice sur ses roues et en position verticale.
- Éteignez TOUJOURS la génératrice et assurez-vous que le robinet à essence est fermé.
- Assurez-vous TOUJOURS que le moteur et le silencieux sont refroidis avant de manipuler la génératrice de manière sécuritaire (habituellement de 15 à 30 minutes).

### ⚠ AVERTISSEMENT

La poignée pliante n'est pas assez longue pour tenir et marcher d'un pas complet lors du déplacement de la génératrice. Marchez toujours sur le côté pour éviter de vous blesser aux talons et / ou aux pieds. Le non-respect de ces instructions peut entraîner des blessures corporelles ou endommager la génératrice.

1. Commencez en soulevant la poignée repliable située sur le côté opposé des roues.
2. Avec la poignée, inclinez légèrement l'extrémité de la génératrice au-dessus du sol jusqu'à ce qu'elle soit en équilibre sur ses roues.
3. Tout en maintenant l'équilibre, roulez la génératrice vers l'endroit désiré.



## Fonctionnement en haute altitude

La densité de l'air en haute altitude est inférieure à celle présente au niveau de la mer. La puissance du moteur est réduite, car le rapport air/carburant est inférieur. La puissance et le rendement du moteur seront réduits d'environ 3,5 % à chaque élévation de 305 m (1 000 pieds) au-dessus du niveau de la mer. À des altitudes élevées, une augmentation des émissions d'échappement peut également se produire en raison de l'enrichissement du rapport air/carburant. D'autres problèmes liés à la haute altitude peuvent se produire, notamment une difficulté de démarrage, une consommation de carburant accrue et l'encrassement des bougies.

Pour atténuer les problèmes liés à l'altitude autres que la perte de puissance naturelle, Champion Power Equipment peut fournir un gicleur principal de carburateur pour haute altitude. Le gicleur principal de remplacement et les instructions d'installation peuvent être obtenus en communiquant avec notre Équipe de soutien technique. Les instructions d'installation sont aussi disponibles dans la section du Bulletin technique sur le site Internet de CPE.

Le numéro de pièce et l'altitude minimale recommandée pour l'application du gicleur principal de carburateur pour haute altitude sont indiqués dans le tableau ci-dessous.

Pour sélectionner le gicleur principal pour haute altitude, il faut identifier le modèle de carburateur. À cet effet, un code figure sur le côté du carburateur. Sélectionnez le numéro de pièce du gicleur principal approprié correspondant au code de carburateur figurant sur votre carburateur.

Code carb.	No gicleur	haute altitude
100797108	100089154	3000 ft. - 6000 ft. (914 m - 1829 m)

### ⚠ AVERTISSEMENT

Le fonctionnement de la génératrice à l'aide du gicleur principal de remplacement à une altitude inférieure à l'altitude minimale recommandée peut endommager le moteur. Pour un fonctionnement à des altitudes inférieures, le gicleur principal d'origine fourni doit être utilisé. L'utilisation du moteur avec une configuration de moteur inappropriée à une altitude donnée peut augmenter ses émissions et diminuer la performance et le rendement énergétique.

## ENTRETIEN

Assurez-vous que la génératrice reste propre et rangée correctement. Utilisez uniquement l'appareil sur une surface plane, à niveau et dans un environnement propre et sec. N'exposez PAS l'appareil à des conditions extrêmes, ou à des niveaux excessifs de poussière, de saletés, d'humidité ou de vapeurs corrosives.

### ⚠ AVERTISSEMENT

N'utilisez jamais une génératrice endommagée ou défectueuse.

### ⚠ AVERTISSEMENT

Un entretien inadéquat annulera votre garantie.

### 🗨 AVIS

Pour les dispositifs et systèmes de contrôle des émissions, lisez et comprenez vos responsabilités pour le service, comme indiqué dans l'énoncé de "Emission Control Warranty Statement" de ce manuel.

Le propriétaire / opérateur est responsable de tout entretien périodique.

Exécutez assidument tout l'entretien planifié.

Corrigez tout problème détecté avant d'utiliser votre génératrice.

Pour obtenir de l'aide au sujet des pièces et des réparations, communiquez avec notre Équipe de soutien technique au 1 877 338-0999.

## Nettoyage de la génératrice

### ⚠ MISE EN GARDE

NE pulvérisez PAS d'eau sur la génératrice.

L'eau peut s'infiltrer dans la génératrice par les fentes de refroidissement et endommager les enroulements. L'eau peut contaminer les circuits de carburant.

1. Utilisez un chiffon humide pour nettoyer les surfaces extérieures de la génératrice.
2. Utilisez une brosse souple pour éliminer saletés et huile.
3. Utilisez un compresseur d'air (25 psi) pour éliminer saletés et débris de la génératrice.
4. Inspectez les bouches d'air et fentes de refroidissement pour vous assurer qu'elles sont propres et libres de débris.

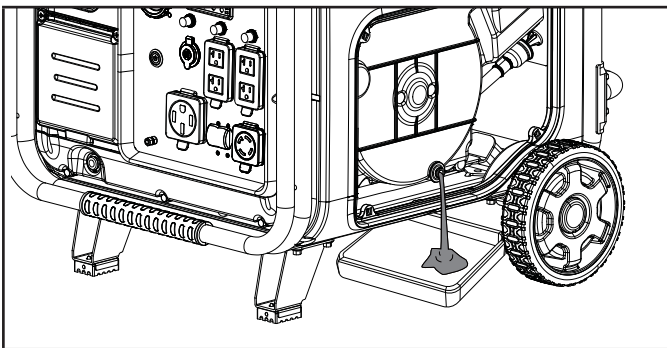
Pour empêcher tout démarrage accidentel, retirez et mettez à la terre le fil de la bougie avant d'effectuer tout entretien ou réparation.



## Changement d'huile pour moteur

Changez l'huile lorsque le moteur est chaud. Reportez-vous à la spécification de l'huile pour sélectionner la qualité d'huile adaptée à votre environnement de fonctionnement.

1. Placez la génératrice sur un banc de travail ou une table.
2. Desserrez la vis du couvercle et retirez le couvercle pour l'entretien.
3. Retirez le bouchon de vidange d'huile en le tournant dans le sens inverse des aiguilles d'une montre et laissez l'huile s'écouler complètement.



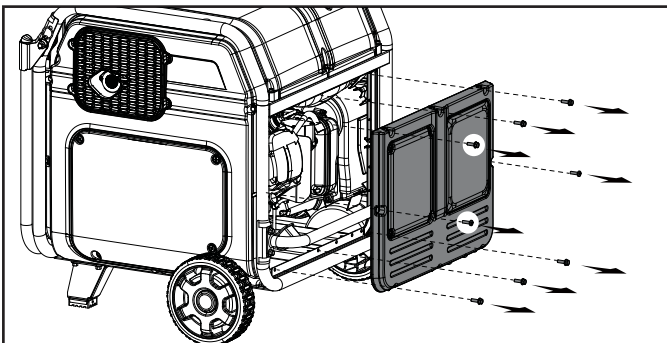
4. Remplacer le bouchon de vidange d'huile.
5. Ajoutez de l'huile comme indiqué sous *Ajout d'huile* du chapitre *Assemblage*. ÉVITEZ DE TROP REMPLIR. L'huile pour l'entretien routinier n'est pas fournie.
6. Mettez au rebut l'huile usagée dans une installation de traitement des déchets approuvée.



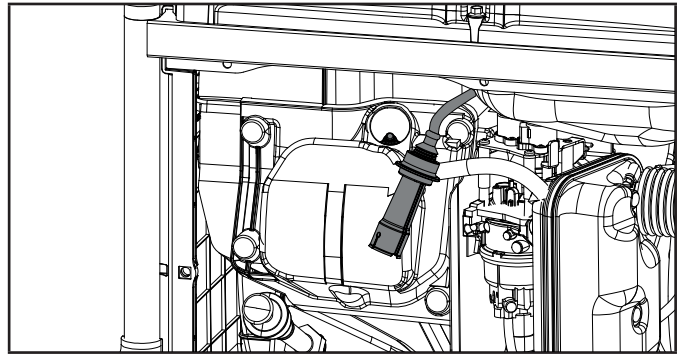
Si vous utilisez la jauge d'huile pour vérifier le niveau d'huile, NE vissez PAS la jauge lors de cette vérification.

## Nettoyage et réglage des bougies

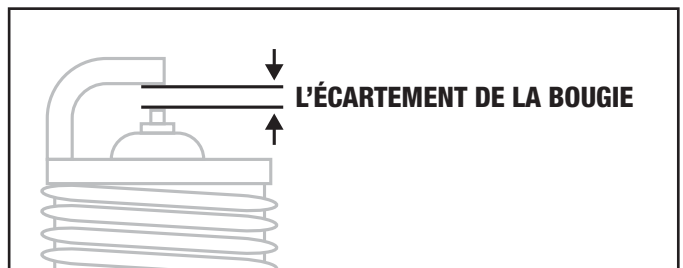
1. Retirez le couvercle d'entretien arrière.



2. Retirez le câble de la bougie.



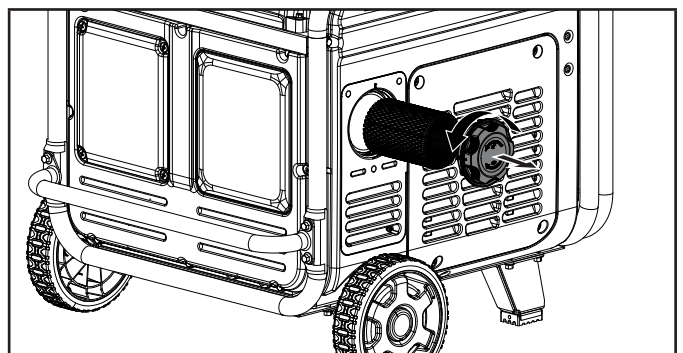
3. Utilisez un outil de démontage de bougie (non inclus), ou une douille de 13/16 in. (21 mm) (incluse) pour retirer la bougie.
4. Inspectez l'électrode de la bougie. Elle doit être propre et sans usure afin de produire l'étincelle requise au démarrage.
5. Assurez-vous que l'écartement de l'électrode de la bougie est de 0.024-0.031 in. (0.6-0.8 mm).



6. Reportez-vous aux sortes de bougies au chapitre *Spécifications* lors du remplacement de la bougie.
7. Réinstallez fermement la bougie.
8. Réinstallez le câble de la bougie.
9. Installez de nouveau le couvercle pour l'entretien.

## Nettoyage du filtre à air

1. Tournez le capuchon du filtre à air dans le sens inverse des aiguilles d'une montre et tirez pour retirer l'ensemble.

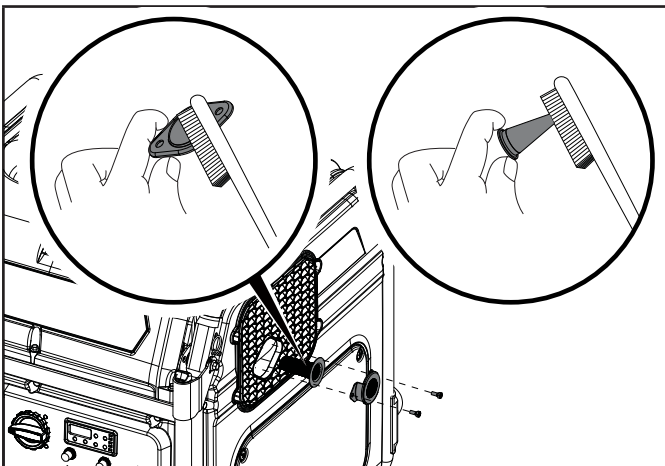


2. Retirez l'élément en mousse.

3. Lavez l'élément dans une solution de détergent liquide et d'eau. Pressez pour assécher complètement dans un chiffon propre.
4. Saturer l'élément d'huile à moteur propre.
5. Pressez l'élément dans un chiffon propre et absorbant pour retirer l'excès d'huile.
6. Installez le filtre dans l'assemblage.
7. Remettez le filtre à air en place et tournez-le dans le sens des aiguilles d'une montre pour le verrouiller.

## Nettoyage du pare-étincelles

1. Laissez refroidir complètement la génératrice avant d'effectuer l'entretien du pare-étincelles.
2. Retirez les deux vis du couvercle de pompe maintenant le pare-étincelles au silencieux.
3. Retirez la grille du pare-étincelles.
4. Retirez soigneusement tous les dépôts de carbone de la grille du pare-étincelles avec une brosse métallique.



5. Remplacez le pare-étincelles s'il est endommagé.
6. Positionnez le pare-étincelles sur le silencieux et fixez-le en utilisant les vis retirées à l'étape 2.

### ⚠ MISE EN GARDE

Ne pas nettoyer le pare-étincelles nuira au rendement du moteur.

## Réglage du limiteur de régime

### ⚠ AVERTISSEMENT

Toute modification du réglage du limiteur de régime effectué en usine annulera votre garantie.

Le mélange d'air/carburant n'est pas modifiable. Toute modification du limiteur de régime risque d'endommager votre génératrice et vos dispositifs électriques en plus d'annuler votre garantie. Appelez notre Équipe de soutien technique au 1 877 338-0999 pour obtenir des renseignements concernant vos besoins d'entretien ou de réglage.

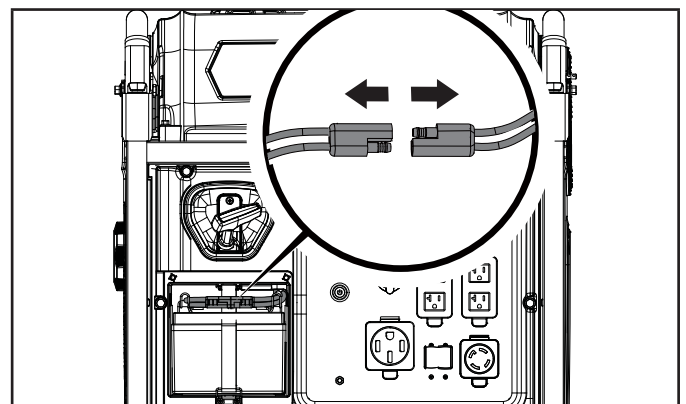
## Batterie de la génératrice

Votre génératrice est livrée avec une batterie équipée d'un circuit de charge automatique. La tension de charge sera accumulée dans la batterie pendant que le moteur est en marche. La batterie conservera une charge adéquate si la génératrice n'est pas utilisée régulièrement (environ une fois toutes les deux semaines). Si la génératrice est utilisée moins souvent, la batterie doit être raccordée à un chargeur à régime lent ou un mainteneur de charge (non inclus) pour garder une charge adéquate de la batterie.

Le régime de charge maximum ne doit pas être supérieur à 1,5 A. Suivez les instructions fournies avec le chargeur de batterie. La batterie doit être chargée complètement au moins une fois par mois. Si la batterie ne parvient pas à démarrer le moteur, vous pouvez démarrer la génératrice en tirant la corde du lanceur à rappel du moteur. Si la tension de la batterie est extrêmement faible, le circuit de charge ne pourra pas recharger la batterie. Dans ce cas, la batterie doit être raccordée à un chargeur de batterie pour automobile de série afin de recharger la batterie avant de pouvoir l'utiliser.

### Débranchement de la batterie

1. Séparez les deux moitiés du connecteur de batterie.



## Charge de la batterie

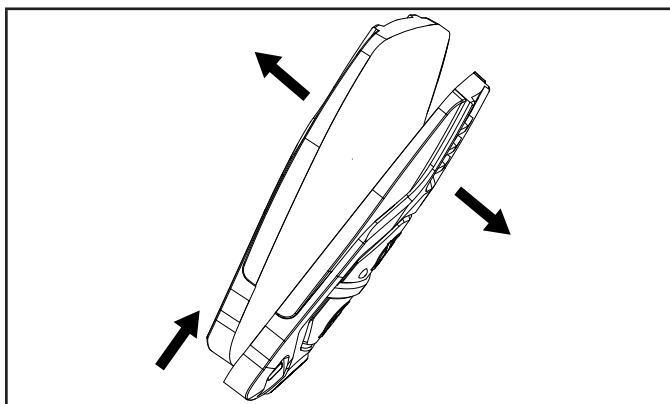
Pour une génératrice équipée de batteries pour le démarrage électrique, un entretien et un rangement adéquats de la batterie doivent être respectés. Un chargeur à régime lent ou un mainteneur de charge être utilisé pour charger la batterie pendant le stockage. Le régime de charge maximum ne doit pas être supérieur à 1,5 A. Suivez les instructions fournies avec le chargeur à régime lent ou un mainteneur de charge. La batterie doit être chargée complètement au moins une fois par mois.

## Batterie porte-clé à distance

### AVIS

- Achetez toujours une batterie de format et de qualité les mieux adaptés à l'utilisation prévue.
- Nettoyez les contacts de batterie et ceux des dispositifs avant d'installer la batterie.
- Retirez les batteries de la génératrice si vous ne prévoyez pas l'utiliser pendant une longue période.
- Retirez les batteries épuisées ou si la génératrice ne sera pas utilisée pendant une longue période.

1. Retirez la télécommande du porte-clés.
2. Retirez la vis avec un tournevis cruciforme (non inclus) en tournant dans le sens antihoraire.
3. Soulevez légèrement les deux moitiés du porte-clés à distance à l'extrémité du porte-clés.
4. Séparez les deux moitiés du porte-clés à distance en faisant glisser l'arrière du porte-clés à distance vers l'extrémité du porte-clés.



5. Retirez délicatement la carte de circuit imprimé pour localiser et remplacer la pile CR2016.
6. Inversez les instructions ci-dessus pour remonter le porte-clés à distance.

## Programme d'entretien

Respectez les intervalles d'entretien indiqués au tableau d'entretien suivant.

Effectuez des entretiens plus fréquents si vous utilisez votre génératrice sous des conditions difficiles.

Appelez notre Équipe de soutien technique au 1 877 338-0999 pour connaître le détaillant/réparateur CPE certifié le plus près de chez vous concernant vos besoins d'entretien du moteur ou de votre génératrice.

### CHAQUE 8 HEURES OU AVANT CHAQUE UTILISATION

- Vérification du niveau d'huile
- Nettoyage autour de l'admission d'air et du silencieux

### 5 PREMIÈRES HEURES (RODAGE)

- Changement d'huile

### TOUTES LES 50 HEURES OU ANNUELLEMENT

- Nettoyage du filtre à air
- Changez l'huile si l'appareil est utilisé dans des conditions d'exploitation intenses ou dans des environnements très chauds

### TOUTES LES 100 HEURES OU ANNUELLEMENT

- Changement d'huile
- Nettoyer/régler la bougie
- Nettoyer le pare-étincelles
- Nettoyez le filtre du robinet d'alimentation en combustible \*

### TOUTES LES 250 HEURES

- Nettoyer la chambre de combustion \*
- Vérifier/régler le jeu de soupape \*

### TOUS LES 3 ANS

- Remplacement du conduit d'essence \*

\* Doit être effectué par des propriétaires ou des centres de service certifiés CPE qui sont informés et expérimentés.

## RANGEMENT

### ⚠ AVERTISSEMENT

Les précautions suivantes doivent être suivies pour éviter l'allumage accidentel ou involontaire de votre génératrice pendant les périodes d'entreposage :

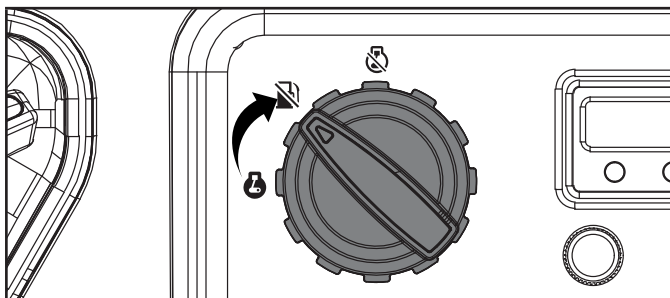
- Lorsque vous entreposez votre génératrice, assurez-vous que le cadran de carburant sont réglés sur la position « ARRÊT ».

### Rangement à court terme (jusqu'à 30 jours)

Le mélange d'essence-éthanol contenu dans un réservoir de carburant a une durée limite de stockage pouvant atteindre une année en y ajoutant des stabilisateurs de carburant correctement formulés et si le carburant est rangé dans un endroit frais et sec. Le carburant contenu dans le carburateur peut toutefois s'agglutiner et obstruer le carburateur si ce dernier n'est pas utilisé ou vidangé dans les 2 à 4 semaines.

Si la génératrice est utilisée dans les 2 semaines, suivez les étapes du chapitre *Arrêt du moteur*.

1. Si la génératrice n'est pas utilisée pendant 2 à 4 semaines, assurez-vous que tous les appareils sont débranchés de la génératrice.
2. Démarrez la génératrice comme indiqué au chapitre « Démarrage du moteur ».
3. Tournez le cadran de carburant à la position « VIDER LE RÉSERVOIR DE CARBURANT ».

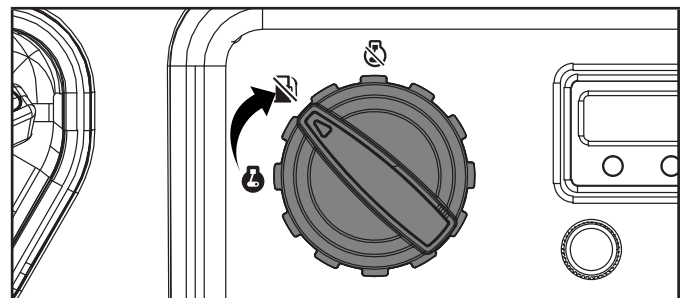


4. Laissez fonctionner la génératrice jusqu'à ce que le moteur s'arrête par manque d'essence.
5. Une fois le moteur arrêté, tournez le cadran en position « ARRÊT ».

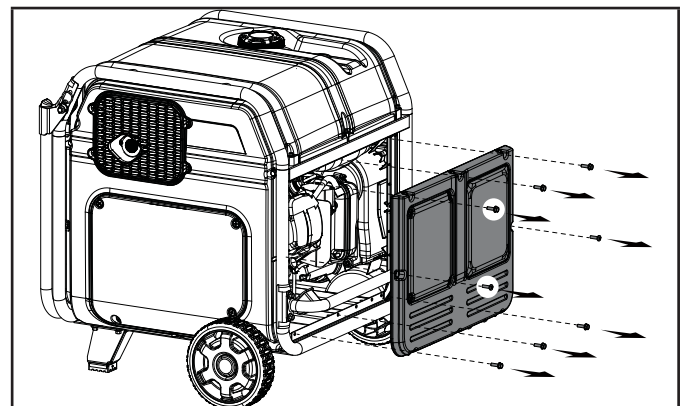
### Rangement à court terme (30 jours à 1 an)

Le mélange d'essence-éthanol contenue dans le réservoir d'essence a une durée de conservation pouvant atteindre 1 an maximum pourvu qu'elle contienne une formule adéquate de stabilisateur de carburant et qu'elle soit rangée dans un endroit frais et sec.

1. Assurez-vous que tous vos dispositifs sont débranchés de la génératrice.
2. Ajoutez un stabilisateur de carburant correctement formulé dans le réservoir d'essence.
3. Démarrez le moteur en suivant les instructions du chapitre *Démarrage du moteur*.
4. Faites fonctionner la génératrice pendant 10 minutes de manière à ce que l'essence traitée circule dans le circuit de carburant et le carburateur.
5. Tournez le cadran de carburant à la position « VIDER LE RÉSERVOIR DE CARBURANT ».



6. Laissez fonctionner la génératrice jusqu'à ce que le moteur s'arrête par manque d'essence.
7. Une fois le moteur arrêté, tournez le cadran en position « ARRÊT ».
8. Laissez refroidir le moteur dès que le carburant est épuisé et que le moteur s'est arrêté.
9. Retirez le couvercle d'entretien.



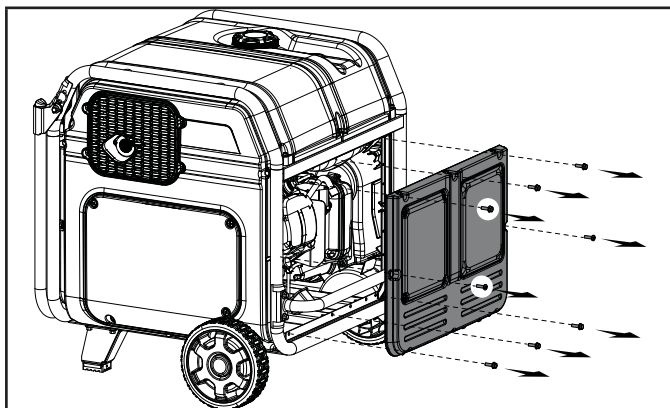
10. Retirez la bougie et versez environ 15 ml (1 c. à table) d'huile dans le cylindre.

11. Tirez LENTEMENT le lanceur à rappel pour faire tourner le moteur et permettre la distribution et la lubrification du cylindre.
  12. Réinstallez la bougie et le fil de la bougie.
  13. Réinstallez le couvercle d'entretien.
  14. Nettoyez la génératrice comme indiqué au chapitre *Nettoyage de la génératrice*.
  15. Rangez la génératrice dans un endroit frais et sec et à l'abri des rayons directs du soleil.
5. Lorsque le carburant ne circule plus dans la tubulure transparente, serrez fermement la vis de vidange en la tournant dans le sens des aiguilles d'une montre. Jetez l'essence vidangée conformément aux règlements et directives locales.
  6. Tournez le cadran de carburant à la position « ARRÊT ».
  7. Suivez les étapes 9 à 15 du chapitre *Rangement à court terme*.

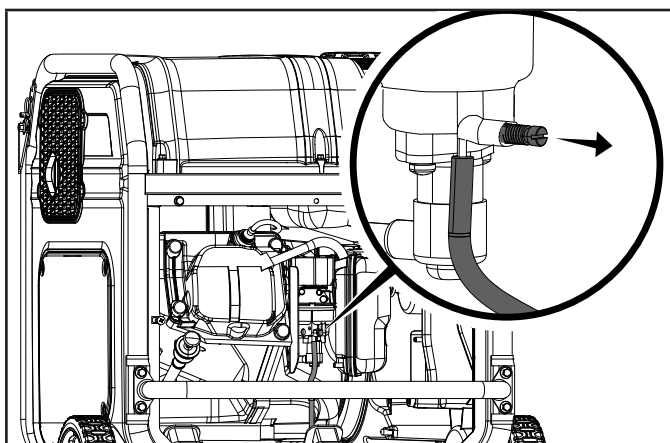
## Rangement à long terme (plus d'un an)

Pour une durée de rangement de plus d'un an, vous devez vider complètement l'essence du réservoir d'essence et du carburateur.

1. Assurez-vous que tous vos appareils sont débranchés de la génératrice.
2. Retirez le couvercle d'entretien.



3. Tournez le cadran de carburant en position « EN MARCHÉ ».
4. Utilisez un tournevis à tête cruciforme pour dévisser la vis de vidange sur trois (3) tours complets vers la gauche. Le carburant se vidangera par une tubulure transparente située sous la génératrice. Assurez-vous que le carburant se vide dans un contenant approprié.



## Préparation après le rangement

### AVIS

Si la génératrice a été mal entreposée pendant plus de 30 jours avec un mélange d'essence-éthanol dans le réservoir d'essence et/ou le carburateur, tout le carburant doit être vidangé et le carburateur doit être soigneusement nettoyé de tout résidu d'éthanol. Ce processus comporte des tâches techniques avancées. Pour obtenir une assistance, veuillez appeler l'équipe de notre support technique au 1 877 338-0999.

Si le réservoir d'essence et le carburateur ont été correctement vidés de la totalité du mélange d'essence-éthanol avant l'entreposage de la génératrice, suivez les étapes ci-dessous en fin d'entreposage.

1. Assurez-vous que le cadran de carburant est à la position « ARRÊT ».
2. Ajoutez de l'essence dans la génératrice comme indiqué au chapitre *Ajout de combustible*
3. Tournez le cadran de carburant à la position « EN MARCHÉ ».
4. Après 5 minutes, vérifiez les aires du carburateur et du filtre à air à la recherche de fuites d'essence. En présence de fuites, démontez le carburateur, nettoyez-le et réinstallez-le. Si aucune fuite n'est trouvée, tournez le cadran de carburant à la position « ARRÊT ».
5. Vérifiez le niveau d'huile et ajoutez de l'huile fraîche et propre si nécessaire. Consultez le chapitre *Spécifications de l'huile* pour savoir quelle huile choisir.
6. Vérifiez le filtre à air et délogez toutes les obstructions, comme les insectes et les toiles d'araignées. Au besoin, nettoyez le filtre à air comme indiqué au chapitre *Nettoyage du filtre à air*.
7. Démarrez la génératrice comme indiqué au chapitre *Démarrage de la génératrice*.

## FICHE TECHNIQUE

### Spécifications de la génératrice

Modèle de génératrice .....	201420
Type de démarrage .....	Télécommande, Électrique, Manuel
Watts (démarrage / continu) .....	11000/9000
VCA .....	120/240
A/CA à 120 (continu) .....	75
A/CA à 120/240 (continu) .....	37,5
VCC .....	12
A/CC .....	8
Fréquence .....	60 Hz
Phase .....	Simple
Type de mise à la terre .....	Neutre mis à la masse
Poids .....	90,7 kg (200 lb)
Longueur .....	71,9 cm (28,3 po)
Largeur .....	73,2 cm (28,8 po)
Hauteur .....	69,8 cm (27,5 po)

### Spécifications du moteur

Modèle .....	GB460V2-C1
Déplacement .....	459 cm <sup>3</sup>
Type .....	Soupape en tête, cycle à 4 temps

### Spécifications de la bougie

Type MEO .....	TORCH F7RTC
Type de remplacement .....	NGK BPR7ES ou équivalent
Jeu .....	0.024-0.031 in. (0.6-0.8 mm)

### Spécifications de soupape

Jeu d'admission .....	0,10 - 0,15 mm (0,004 - 0,006 po)
Jeu d'échappement .....	0,10 - 0,15 mm (0,004 - 0,006 po)

### AVIS

Un bulletin technique sur les procédures de réglage de soupape est disponible sur le site [www.championpowerequipment.com](http://www.championpowerequipment.com).

### Spécifications de l'huile

ÉVITEZ DE TROP REMPLIR.

Type .....	* Voir le tableau ci-dessous
Capacité .....	1100 ml (37,2 oz liq)

Type d'huile du moteur recommandé	
	10W-30
	5W-30
	10W-40
	5W-30 Entièrement synthétique
°F	-20 0 20 40 60 80 100 120
°C	-28,9 -17,8 -6,7 4,4 15,6 26,7 37,8 48,9
Température ambiante	

### AVIS

La température modifie les propriétés de l'huile et le rendement du moteur. Changez le type d'huile à moteur utilisé en fonction de la température indiquée dans le tableau «Type d'huile moteur recommandé»

### Spécifications du carburant

Utilisez de l'essence sans plomb propre et fraîche présentant un indice d'octane minimum de 87 et un contenu en éthanol 10 % ou moins en volume. N'UTILISEZ PAS E15 ou E85. ÉVITEZ DE TROP REMPLIR.

Capacité d'essence .....	6.08 gal. (23.0 L)
--------------------------	--------------------

### Spécifications de la batterie

Type .....	Rechargeable, sans déversement, au plomb scellée
VCC .....	12
Capacité .....	11,2 Ah

### Spécifications de la température

Températures comprises de démarrage (° C / ° F) .....	-15 to 40 / 5 to 104
Températures comprises de démarrage de command à distance (° C / ° F) .....	-5 to 40 / 23 to 104

### AVIS

**Message important concernant la température.** Votre produit a été conçu et cadencé pour un fonctionnement continu sous des températures ambiantes pouvant atteindre jusqu'à 40 ° C (104 ° F). Si nécessaire, votre produit peut être utilisé à des températures comprises entre -15 ° C (5 ° F) et 50 ° C (122 ° F) pendant de courtes périodes. Toute exposition à des températures non compris dans cette plage pendant le rangement, vous devrez attendre que la température se retrouve dans cette plage avant l'utilisation. En toutes circonstances, le produit doit toujours être utilisé à l'extérieur, dans un endroit bien aéré, loin des portes, fenêtres et bouches d'aération.

## DÉPANNAGE

Problème	Cause	Solution	
La génératrice ne démarre pas.	Pas de carburant.	Ajoutez du carburant.	
	Bougie défectueuse.	Remplacez la bougie.	
	Faible niveau d'huile.		Remplissez le carter au niveau approprié.
			Placez la génératrice sur une surface plane et à niveau.
	Le fil de la bougie est lâche.	Raccordez fermement le câble sur la bougie.	
	La valve de carburant est fermée.	Ouvrez la valve de carburant.	
	Le cadran de carburant est « ARRÊT ».	Tournez le cadran de carburant à la position « EN MARCHÉ ».	
	Le carburant est vieux ou il y a de l'eau dans le carburant.	Vidangez le carburant et remplissez avec du carburant frais.	
	Le moteur est inondé de carburant.	Laissez reposer l'appareil pendant 10 minutes.	
Le module CO Shield® a été retiré ou altéré.	Réinstallez le module ou contactez le support technique.		
La génératrice démarre, mais le moteur ne tourne pas rondement.	Étrangleur en mauvaise position.	Déplacez l'étrangleur jusqu'à ce qu'il s'arrête à la position « EN MARCHÉ » ou appuyer sur le bouton du l'étrangleur s'il est allumé en vert.	
	Le filtre à air est sale.	Nettoyez ou remplacez le filtre à air.	
	La valve de carburant est sale.	Nettoyez la valve de carburant.	
	Pare-étincelles obstrué.	Nettoyez le pare-étincelles.	
Engine will not start wirelessly.	La pile de la télécommande est épuisée.	Remplacez la pile de la télécommande.	
	La batterie de la génératrice est épuisée.	Rechargez la batterie de la génératrice.	
	Génératrice hors de portée du signal à distance.	La télécommande doit être avec 80 pieds de génératrice.	
	Obstructions entre la génératrice et la télécommande.	Dégager la ligne de site entre la génératrice et la télécommande.	
	Le générateur n'est pas en mode veille.	Appuyez sur le bouton de commande d'allumage pour passer en mode veille et consultez la section relative au <i>démarrage à distance sans fil</i> . Après 24 heures en mode veille, la fonction de télécommande est désactivée pour préserver la durée de vie de la batterie.	
Le démarrage électrique de la génératrice ne fonctionne pas.	La batterie de la génératrice est épuisée.	Rechargez la batterie de la génératrice.	
	La batterie du générateur n'est pas connectée.	Assurez-vous que les deux moitiés du connecteur de la batterie sont bien connectées l'une à l'autre.	

Problème	Cause	Solution	
La génératrice s'arrête en cours de fonctionnement.	Panne d'essence.	Remplissez le réservoir d'essence.	
	Faible niveau d'huile.	Remplissez le carter au niveau approprié. Placez la génératrice sur une surface plane et à niveau.	
	Selon l'équipement, lorsque CO Shield® s'éteint en raison de l'accumulation de monoxyde de carbone (CO) et si le voyant DEL rouge clignote sur le panneau		Déplacez la génératrice dans un espace extérieur ouvert. Dirigez l'échappement loin des personnes et des bâtiments. Allez à l'air frais et consultez un médecin en cas de maladie, de vertige ou de faiblesse.  Assurez-vous qu'il n'y a pas d'objets créant des obstructions à moins de 5 pieds de la génératrice. Des obstructions à proximité de la génératrice peuvent piéger les émissions de monoxyde de carbone à proximité du générateur et provoquer l'arrêt du moteur.  Si les gaz d'échappement de la génératrice sont face au vent, les gaz d'échappement peuvent être renvoyés dans la zone de fonctionnement de la génératrice, créant une accumulation d'émissions de CO et déclenchant un arrêt du moteur. Pour éviter que le moteur ne s'arrête, tournez la génératrice de 45° dans un sens ou dans l'autre pour permettre aux émissions d'échappement de s'échapper de la génératrice. Si les événements d'arrêt du moteur continuent, réajustez et alignez l'échappement avec la direction du vent pour s'éloigner de la génératrice.
			Selon l'équipement, lorsque les coupures de CO Shield® se produisent en raison d'une défaillance du système et si le voyant DEL jaune clignote sur le panneau.
	Pare-étincelles bouché.	Pare-étincelles propre.	



Problème	Cause	Solution
Le moteur démarre et s'éteint immédiatement.	Selon l'équipement, lorsque CO Shield® s'éteint en raison de l'accumulation de monoxyde de carbone (CO) et si le voyant DEL rouge clignote sur le panneau	<p>Déplacez la génératrice dans un espace extérieur ouvert. Dirigez l'échappement loin des personnes et des bâtiments. Allez à l'air frais et consultez un médecin en cas de maladie, de vertige ou de faiblesse.</p> <p>Assurez-vous qu'il n'y a pas d'objets créant des obstructions à moins de 5 pieds de la génératrice. Des obstructions à proximité de la génératrice peuvent piéger les émissions de monoxyde de carbone à proximité du générateur et provoquer l'arrêt du moteur.</p> <p>Si les gaz d'échappement de la génératrice sont face au vent, les gaz d'échappement peuvent être renvoyés dans la zone de fonctionnement de la génératrice, créant une accumulation d'émissions de CO et déclenchant un arrêt du moteur. Pour éviter que le moteur ne s'arrête, tournez la génératrice de 45° dans un sens ou dans l'autre pour permettre aux émissions d'échappement de s'échapper de la génératrice. Si les événements d'arrêt du moteur continuent, réajustez et alignez l'échappement avec la direction du vent pour s'éloigner de la génératrice.</p>
	Selon l'équipement, lorsque les coupures de CO Shield® se produisent en raison d'une défaillance du système et si le voyant DEL jaune clignote sur le panneau.	Commencez à confirmer que le voyant LED jaune clignote lorsque/si la génératrice s'éteint. Si le CO Shield® continue de détecter le défaut et s'éteint, contactez l'assistance technique.
La génératrice ne livre pas suffisamment de puissance ou surchauffe.	La génératrice est surchargée.	Réviser vos charges et ajustez-les. Consultez le chapitre « Raccordement de charges électriques ».
	Le filtre à air est sale.	Nettoyez ou remplacez le filtre à air.
	Étrangleur en mauvaise position.	Déplacez l'étrangleur jusqu'à ce qu'il s'arrête à la position « EN MARCHÉ » ou appuyer sur le bouton du l'étrangleur s'il est allumé en vert.
Aucune sortie de courant continu.	Raccordement du câble inadéquat.	Vérifiez tous les raccordements.
	Le disjoncteur est ouvert.	Réinitialisez le disjoncteur. Vérifiez tous les disjoncteurs.
	Le câblage est lâche.	Inspectez et fixez fermement tous les raccordements de câblage.
	Disjoncteur GFCI déclenché.	Réinitialisez les disjoncteurs GFCI en appuyant d'abord sur le bouton « TEST » puis sur le bouton « RESET » jusqu'à ce que le voyant vert s'allume. Contactez la ligne d'assistance.
	Surcharge CA: le bouton est allumé en rouge	Réduisez la charge CA et appuyez sur le bouton de réinitialisation de surcharge jusqu'à ce qu'il s'allume en vert.
Autre.	Appelez le service d'assistance téléphonique.	

Problème	Cause	Solution
Le moteur s'arrête ou tombe en panne.	Limiteur de régime défectueux.	Appelez le service d'assistance téléphonique.
	La valve du carburant est sale.	Nettoyez la valve du carburant.
	Le carburateur est sale et pauvre.	Appelez le service d'assistance téléphonique.
	Étrangleur en mauvaise position.	Déplacez l'étrangleur jusqu'à ce qu'il s'arrête à la position « EN MARCHE » ou appuyer sur le bouton du l'étrangleur s'il est allumé en vert.
Déclenchement répétitif du disjoncteur.	Surcharge.	Réviser vos charges et ajustez-les. Consultez le chapitre « Raccordement de charges électriques ».
	Cordons ou dispositif défectueux.	Assurez-vous que les câbles ne sont pas endommagés, dénudés ou éraillés. Remplacez le dispositif défectueux.
	Le disjoncteur est trop chaud.	Laissez reposer l'appareil pendant cinq (5) minutes.

**Pour plus de soutien technique :**

Équipe de soutien technique

Numéro sans frais : 1 877 338-0999

support@championpowerequipment.com

## **GARANTIE\***

CHAMPION POWER EQUIPMENT

GARANTIE LIMITÉE DE TROIS (3) ANS

### **Conditions de la garantie**

Pour enregistrer votre produit pour bénéficier de la garantie et du service téléphonique d'assistance technique à vie GRATUIT, veuillez visiter :

<https://www.championpowerequipment.com/register>

Pour terminer l'enregistrement, vous devez inclure une copie du reçu de caisse comme preuve d'achat. Une preuve d'achat est requise pour bénéficier du service de garantie. Veuillez enregistrer votre produit dans les dix (10) jours suivant son achat.

### **Garantie de réparation et de remplacement**

CPE garantit à l'acheteur original que les composants mécaniques et électriques seront exempts de défauts de matériau et de fabrication pour une période de trois ans (pièces et main-d'œuvre) à partir de la date d'achat initiale et de 270 jours (pièces et main-d'œuvre) pour un usage commercial et industriel. Les frais de transport du produit pour réparation ou remplacement en vertu de cette garantie sont de la seule responsabilité de l'acheteur. Cette garantie n'est valable que pour l'acheteur initial et n'est pas transférable.

### **Ne pas rapporter le produit sur le lieu d'achat**

Communiquez avec le soutien technique et CPE diagnostiquera tout problème par téléphone ou par courriel. Si le problème ne peut être résolu de cette manière, CPE autorisera, à sa discrétion, l'évaluation, la réparation ou le remplacement de la pièce ou du composant défectueux dans un centre de services CPE. CPE vous fournira un numéro de cas dans le cadre du service de garantie. Veuillez le conserver pour référence ultérieure. Les réparations ou remplacements effectués sans autorisation préalable, ou dans un établissement de réparations non autorisé, ne sont pas couverts par cette garantie.

### **Exclusions de la garantie**

Cette garantie ne couvrira pas les réparations et équipements suivants :

#### **Usure normale**

Les produits contenant des composants mécaniques ou électriques doivent faire l'objet d'un entretien périodique pour bien fonctionner. Cette garantie ne couvre pas les réparations quand l'usure normale a épuisé la durée de vie utile d'une pièce ou de l'équipement complet.

#### **Installation, utilisation et entretien**

Cette garantie ne s'appliquera pas aux pièces et/ou à la main-d'œuvre s'il appert que le produit a été mal utilisé, a manqué d'entretien, a fait l'objet d'un accident, ou encore s'il a été malmené, chargé au-delà des limites du produit, modifié, mal installé ou mal connecté à un composant électrique. L'entretien normal n'est pas couvert par cette garantie. Il n'est pas nécessaire qu'il soit effectué à un établissement ou par une personne autorisée par CPE.

## **Autres exclusions**

Cette garantie exclut :

- les défauts apparents portant notamment sur la peinture et les décalques, etc.,
- les articles d'usure tels que les éléments filtrants, joints toriques, etc.,
- les accessoires tels que les housses de rangement,
- les défauts dus à des catastrophes naturelles et autres événements majeurs au-delà du contrôle du fabricant,
- les problèmes causés par des pièces autres que celles de Champion Power Equipment.

Le cas échéant, cette garantie ne s'applique pas aux produits utilisés comme source électrique de base pour remplacer les services publics.

### **Limites de la garantie implicite et des dommages indirects**

Champion Power Equipment décline toute obligation en matière de réclamations concernant le temps perdu, l'utilisation de ce produit, le fret ou toute autre réclamation secondaire ou indirecte découlant de l'utilisation de ce produit par quiconque. CETTE GARANTIE ET LES GARANTIES CI-JOINTES DES SYSTÈMES ANTIPOLLUTION DE L'EPA DES ÉTATS-UNIS ET/OU CARB (SI APPLICABLES) REMPLACENT TOUTES LES AUTRES GARANTIES, EXPRESSE OU IMPLICITE, Y COMPRIS LES GARANTIES DE QUALITÉ MARCHANDE OU D'ADÉQUATION À UN USAGE PARTICULIER.

Les produits fournis en remplacement seront soumis à la garantie du produit original. La durée de la garantie du produit échangé sera calculée en fonction de la date d'achat du produit original. Cette garantie vous donne certains droits, lesquels peuvent varier d'un état ou d'une province à l'autre. Il se peut que vous ayez des droits autres que ceux qui sont énoncés dans la garantie, selon votre état ou votre province.

## **Coordonnées**

### **Adresse**

Champion Power Equipment, Inc.  
6370 S Pioneer Way, Unit 101  
Las Vegas, NV 89113 É.-U.

[www.championpowerequipment.com](http://www.championpowerequipment.com)

### **Service à la clientèle**

Ligne sans frais : 1 877 338-0999  
[info@championpowerequipment.com](mailto:info@championpowerequipment.com)  
N° télécopieur : 1 562 236-9429

### **Service technique**

Ligne sans frais : 1 877 338-0999  
[tech@championpowerequipment.com](mailto:tech@championpowerequipment.com)

\*Sauf s'il est stipulé autrement dans toute Garantie sur les Systèmes de Contrôle des Émissions (le cas échéant) pour le Système de Contrôle des Émissions : U.S. Environment Protection Agency (EPA) et/ou California Air Resources Board (CARB).

# **GARANTIE DU SYSTÈME ANTIPOLLUTION DE CHAMPION POWER EQUIPMENT, INC. (CPE) ET DE L'AGENCE DE PROTECTION ENVIRONNEMENTALE DES ÉTATS-UNIS (E.P.A. DES É.-U.)**

**Votre moteur Champion Power Equipment (CPE) répond aux normes d'émissions de l'EPA des É.-U.**

## **VOS DROITS ET OBLIGATIONS CONCERNANT LA GARANTIE :**

L'EPA des É.-U. et CPE sont heureuses de vous d'expliquer la garantie des systèmes de contrôle des émissions fédéraux de votre petit moteur de véhicule hors route et d'équipement motorisé de 2024. Le nouvel équipement équipé de petits moteurs pour véhicule hors route doit être conçu, fabriqué et équipé de manière à être conforme aux normes de l'EPA des É.-U.

CPE garantit les systèmes d'échappement et de recyclage des vapeurs de carburant du moteur de votre petit véhicule hors route et de votre équipement pour la période décrite ci-dessous, pourvu qu'il n'ait pas été utilisé de manière abusive, négligé, modifié sans approbation ou mal entretenu.

Votre système antipollution peut comprendre des pièces telles que : des carburateurs, réservoirs de carburant, canalisations de carburant (pour les combustibles liquides et vapeurs d'essence), des bouchons de réservoirs de carburant, des soupapes, des réservoirs à charbon actif, des filtres, des fixations, des connecteurs et d'autres composants associés. Il peut aussi comprendre un système d'injection, un système d'allumage, un pot catalytique et d'autres ensembles reliés aux émissions. Si un défaut sous garantie survient, CPE réparera le petit moteur de votre véhicule hors route sans frais, y compris le diagnostic, les pièces et la main-d'œuvre.

## **COUVERTURE DE LA GARANTIE DU SYSTÈME ANTIPOLLUTION DU FABRICANT :**

Le système antipollution est garanti pendant deux (2) ans et sous réserve des clauses indiquées ci-dessous. Si une pièce reliée aux émissions de votre moteur est défectueuse, cette pièce sera réparée ou remplacée par CPE.

## **RESPONSABILITÉS DU PROPRIÉTAIRE CONCERNANT LA GARANTIE :**

Comme propriétaire d'un petit moteur pour véhicule hors route, vous êtes responsable d'effectuer l'entretien exigé comme indiqué dans votre manuel d'utilisation. CPE vous recommande de conserver tous vos reçus d'entretien du petit moteur de votre véhicule hors route , mais CPE ne peut pas refuser unilatéralement la réparation sous garantie à cause de l'absence de reçus ou parce que vous n'avez respecté les entretiens planifiés.

Comme propriétaire d'un petit moteur pour véhicule hors route, vous devez toutefois être informé que CPE peut refuser de réparer ou remplacer une pièce de votre petit moteur de véhicule hors route couverte par la garantie si votre petit moteur de véhicule hors route ou une pièce s'avère défectueux à cause d'une utilisation abusive, a été négligée, mal entretenue ou modifiée sans autorisation.

Vous êtes responsable d'apporter votre petit moteur de véhicule hors route à un centre de distribution autorisé de CPE ou un autre centre de réparations comme décrit sous la clause (3), article (f) ci-dessous, un détaillant CPE ou CPE situé à Las Vegas au Nevada dès que le problème survient. Les réparations au titre de la garantie doivent être faites dans un délai raisonnable sans toutefois dépasser 30 jours.

Pour toutes questions concernant la couverture de garantie, veuillez communiquer avec :

Champion Power Equipment, Inc.  
Service à la clientèle  
6370 S Pioneer Way, Unit 101  
Las Vegas, NV 89113  
1 877 338-0999  
tech@championpowerequipment.com

## **GARANTIE DU SYSTÈME ANTIPOLLUTION**

**Voici les clauses précises concernant la couverture de garantie de votre système antipollution :**

- 1. CHAMP D'APPLICATION :** Cette garantie s'applique aux petits moteurs de véhicule hors route de modèle 1997 et plus récent. La période de garantie du système antipollution commence à la date de livraison du nouveau moteur à son premier acheteur et utilisateur final et continue pendant 24 mois consécutifs.
- 2. COUVERTURE GÉNÉRALE DU SYSTÈME ANTIPOLLUTION**

CPE garanti au premier acheteur/utilisateur final du nouveau moteur ou équipement et à tous les acheteurs subséquents que le petit moteur du véhicule hors route est :

  - 2a. Conçu, fabriqué et équipé conformément aux normes d'émissions des moteurs à allumage par étincelles de 19 kW et moins de l'EPA des É.-U.
  - 2b. Exempt de tout défaut de matériaux et de fabrication qui fait en sorte que la défektivité d'une pièce sous garantie soit identique à tous les égards importants à la pièce, comme décrit dans la demande de certification du fabricant du moteur pour une période de deux ans.
- 3. LA GARANTIE DES PIÈCES RELIÉES AU SYSTÈME ANTIPOLLUTION SERA INTERPRÉTÉE COMME SUIT :**
  - 3a. Toute pièce garantie dont le remplacement n'est pas prévu dans le manuel du propriétaire doit être garantie pour la période de garantie du système antipollution. Si une telle pièce s'avère défectueuse pendant la période de garantie du système antipollution, CPE réparera ou remplacera la pièce comme indiqué au sous-paragraphe « d » ci-dessous. Toute pièce réparée ou remplacée au titre de la garantie du système antipollution sera garantie pour le reste de la période de couverture du système antipollution.
  - 3b. Toute pièce reliée aux émissions n'étant soumise qu'à une inspection périodique comme décrite dans le manuel du propriétaire doit être garantie pour la période de garantie du système antipollution. Une déclaration dans de telles instructions écrites à l'effet de « réparer ou remplacer si nécessaire », ne doit pas abrégier la période de garantie du système antipollution. Toute pièce réparée ou remplacée au titre de la garantie du système antipollution sera garantie pour le reste de la période de couverture du système antipollution.
  - 3c. Toute pièce garantiereliée aux émissions à être remplacée conformément à l'entretien planifié dans le manuel du propriétaire doit être garantie pour la période précédant le premier point de remplacement planifié de cette pièce. Si la pièce est défectueuse avant le premier remplacement planifié, cette pièce sera réparée ou remplacée par CPE conformément au sous-paragraphe « d » ci-dessous. Toutes pièces reliées aux émissions seront réparées ou remplacées au titre de la garantie de CPE et seront garanties pour le reste de la période de garantie du système antipollution avant le premier point de remplacement planifié de cette pièce reliée au système antipollution.
  - 3d. La réparation ou le remplacement d'une pièce reliée aux émissions effectué au titre de la garantie du système antipollution par un atelier de réparations agréé de CPE doit être sans frais.
  - 3e. Le propriétaire ne doit pas payer pour la main-d'œuvre du diagnostic déterminant que la pièce couverte par la garantie du système antipollution est défectueuse pourvu qu'un tel diagnostic soit effectué par un atelier de réparations agréé de CPE.
  - 3f. CPE doit payer les réparations couvertes par la garantie sur les émissions dans les centres de réparations non agréés pour les circonstances suivantes :
    - i. Le service est requis dans un centre urbain ayant une population de plus de 100 000 habitants conformément au recensement des États-Unis pour l'année 2000 sans centre de réparations CPE agréé ET
    - ii. Le service doit être rendu dans un centre de réparations agréé de CPE situé à plus de 160 km (100 mi). La limite de distance de 160 km (100 mi) ne s'applique pas pour les états suivants : Alaska, Arizona, Colorado, Hawaii, Idaho, Montana, Nebraska, Nevada, Nouveau-Mexique, Oregon, Texas, Utah et Wyoming.
  - 3g. CPE sera responsable des dommages causés à d'autres composants du moteur d'origine ou des modifications approuvées causés directement par une défektivité d'une pièce reliée au système antipollution couverte par la garantie du système antipollution.
  - 3h. Tout au long de la période de garantie du système antipollution, CPE doit maintenir une quantité suffisante de pièces garanties liées aux émissions de gaz d'échappement et aux émissions par évaporation pour répondre à la demande prévue de ces pièces.
  - 3i. Toutes les pièces de rechange reliées aux émissions doivent être autorisées et approuvées par CPE et être utilisées pour effectuer tous les entretiens ou réparations au titre de la garantie du système antipollution, et ce, sans frais. Une telle utilisation ne doit pas diminuer l'obligation de garantie de CPE.

- 3j. Des pièces d'appoint ou modifiées non approuvées ne doivent pas être utilisées pour modifier ou réparer un moteur CPE. L'utilisation de telles pièces annulera la garantie du système antipollution et sera un motif suffisant pour rejeter une réclamation faite au titre de la garantie du système antipollution. CPE n'est pas responsable en vertu des présentes pour les défaillances des pièces garanties d'un moteur CPE causées par l'utilisation d'une telle pièce d'appoint ou modifiée non approuvée.

**LES PIÈCES RELIÉES AU SYSTÈME ANTIPOLLUTION COMPRENNENT LES SUIVANTES :  
(EN UTILISANT LES PARTIES DE LA LISTE APPLICABLES AU MOTEUR)**

<b>Systèmes couverts par la présente garantie</b>	<b>Description des pièces</b>
Système de dosage de carburant	Carburateur et pièces internes (et/ou régulateur de pression ou système d'injection), rétroaction du rapport air/carburant et système de contrôle. Système d'enrichissement de démarrage à froid.
Système d'admission d'air	Système d'admission d'air chaud contrôlé. Filtre à air, tubulure d'admission.
Système d'allumage	Bougie. Magnéto ou système d'allumage électronique. Système d'avance/décalage de bougie.
Système de recyclage des gaz d'échappement (RGE).	Boitier de soupape du RGE et entretoise de maintien du carburateur, le cas échéant. Rétroaction du rapport du RGE et du système de contrôle.
Système d'admission d'air	Pompe à air ou soupape à pulsation. Soupapes nuisant à la distribution de débit. Distributeur.
Catalyseur ou système du réacteur thermique	Pot catalytique. Réacteur thermique. Tubulure d'échappement.
Contrôles des particules	Siphons, filtres, précipitateurs et tout autre dispositif utilisé pour capturer les émissions de particules.
Pièces diverses	Dépression, température, soupapes et commutateurs temporaires. Commandes électroniques. Durites, courroies, connecteurs et assemblages.
Recyclage des vapeurs de carburant	Réservoir de carburant, bouchon du réservoir de carburant, canalisation de carburant (pour carburant liquide ou vapeurs de carburant), raccords pour canalisation de carburant, fixations, clapets de décharge, soupapes de commande, commande des solénoïdes, commandes électroniques, diaphragmes de contrôle du vide, câbles de commande, contrôle des fuites, soupapes de purge, joints d'étanchéité, séparateur liquide/vapeur, réservoir à charbon actif, supports de montage de cartouche, connecteur d'orifice de purge du carburateur.

**POUR OBTENIR UNE RÉPARATION AU TITRE DE LA GARANTIE :**

Vous devez apporter votre moteur CPE ou le produit sur lequel il est installé avec la carte d'enregistrement de garantie ou une autre preuve d'achat datée originale, à vos frais, chez un concessionnaire Champion Power Equipment autorisé à vendre et réparer un produit CPE pendant ses heures ouvrables. Les autres emplacements de réparations définis à la section (3)(f) ci-dessus doivent être approuvés par CPE avant d'effectuer la réparation. Les demandes de réparation ou de réglage uniquement causé par des défauts de matériaux ou de fabrication ne seront pas refusées parce que le moteur n'a pas été correctement entretenu et utilisé.

**Pour toutes questions concernant vos droits et responsabilités de votre garantie ou pour obtenir une réparation au titre de la garantie, veuillez écrire ou appeler le service à la clientèle de Champion Power Equipment, Inc.**

**Champion Power Equipment, Inc.**

6370 S Pioneer Way, Unit 101

Las Vegas, NV 89113

1 877 338-0999

À l'attention de : Service à la clientèle

tech@championpowerequipment.com