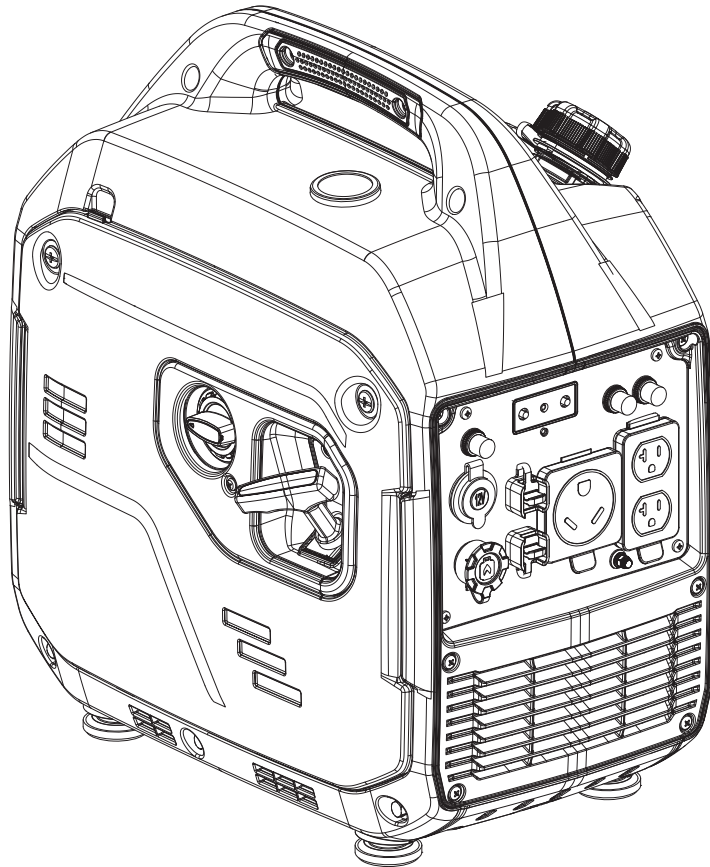




Champion Power Equipment, Inc.

MODELO #201050



INFORMACIÓN DE PARTES

GENERADOR INVERSOR DE COMBUSTIBLE DUAL DE 4000W

RANGO DE NÚMERO DE SERIE: TODOS



Para pedir piezas de reemplazo por favor visite:
shop.championpowerequipment.com
o llame al **1-877-338-0999**.

TABLA DE CONTENIDO

Diagrama de partes del generador.....	3
Lista de partes del generador	4
Diagrama de partes del motor.....	6
Lista de partes del motor	7
Diagrama de partes de la culata	9
Lista de partes de la culata	10
Diagrama de partes del carburador.....	11
Lista de partes del carburador	12
Diagrama de partes del tanque de combustible	13
Lista de partes del tanque de combustible.....	14
Diagrama de partes del tablero de control.....	15
Lista de partes del tablero de control	16
Diagrama de partes del equipo de la base	17
Lista de partes del equipo de la base.....	18
Diagrama de cableado.....	19

DIAGRAMA DE PARTES DEL GENERADOR

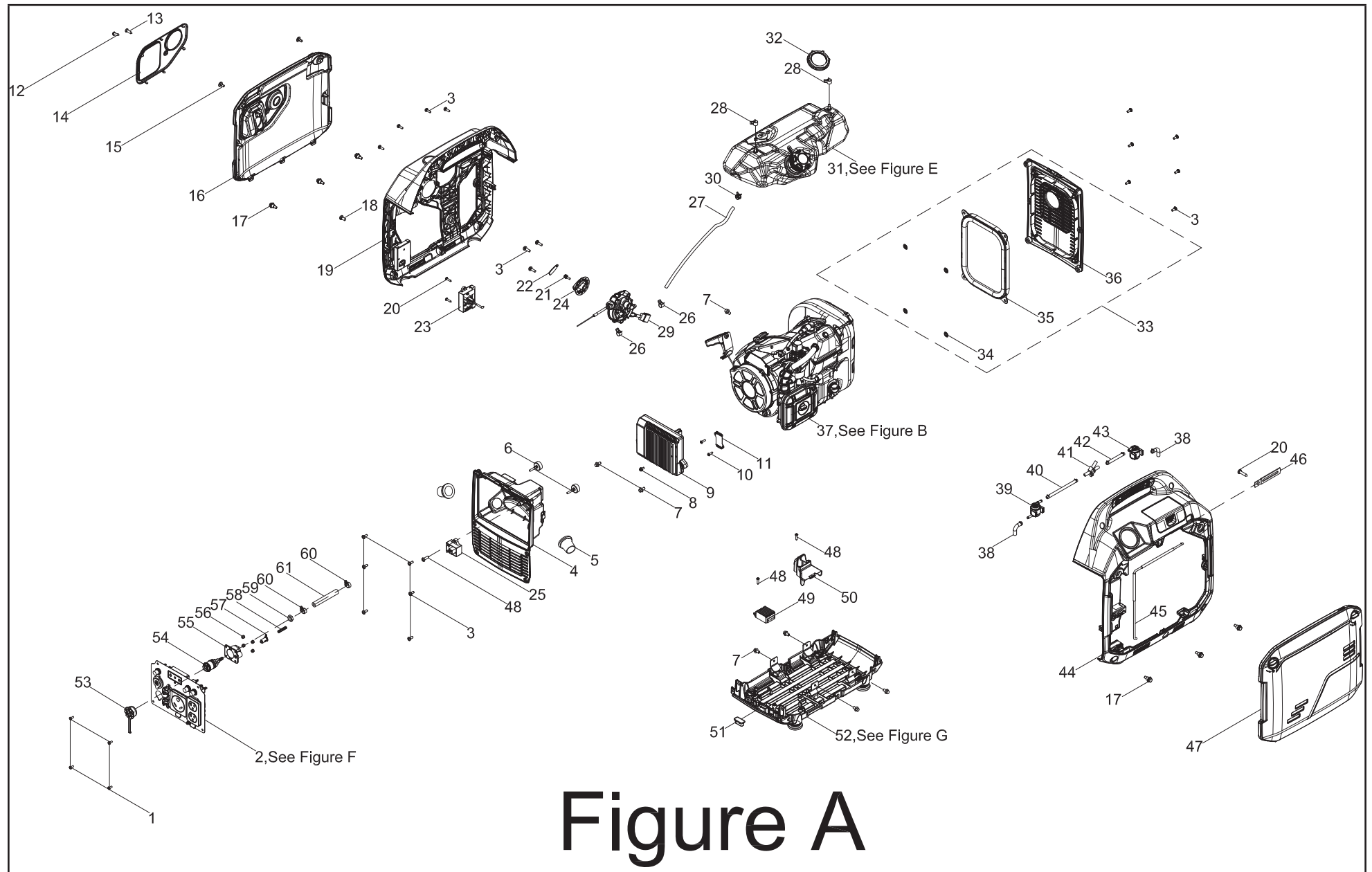


Figure A

LISTA DE PARTES DEL GENERADOR

#	Número de parte	Descripción	Ctd.
1	100010946-0001	Tornillo, M4 x 10	4
2	100797015-0001	Conjunto del panel (ver la figura F)	1
3	100033079-0003	Tornillo, M5 x 16	19
4	100797869	Asiento del panel	1
5	100711831	Camisa del cable	2
6	100716670	Almohadilla amortiguadora	2
7	100011570-0001	Perno de brida grande, M6 x 12	7
8	100011247-0004	Perno de brida, M5 x 8	1
9	100796531	Inversor, 120 V, 60 Hz	1
10	100032967-0002	Tornillo autorroscante, ST4.2 x 16	2
11	100158096	Base del clip	1
12	100733485-0002	Tornillo autorroscante, ST4.2 x 13	1
13	100032967-0005	Tornillo autorroscante, ST4.2 x 16	1
14	100796683-0001	Protector de aspecto	1
15	100072713-0002	Perno	2
16	100796682-0003	Conjunto de la cubierta izquierda	1
17	100081994	Perno de posicionamiento del eje	6
18	100010953-0004	Tornillo, M5 x 10	1
19	100797056-0001	Conjunto de la carcasa, manillar izquierdo	1
20	100011002-0004	Tornillo autorroscante, ST4.2 x 19	3
21	100137684-0003	Perno de brida, M4 x 16	1
22	100715786-0002	Cubierta del manillar del interruptor de combustible	1
23	5.1830.022	Módulo de cierre de CO	1
24	100796806	Perilla del interruptor de aceite	1
25	100715460-0001	Controlador de la válvula solenoide de combustible	1
26	100771620	Abrazadera, Ø8.5	2
27	100798440	Tubo de combustible, L = 110 mm	1
28	100005148	Abrazadera 1, Ø8	2
29	100796816	Conjunto del interruptor	1

#	Número de parte	Descripción	Ctd.
30	100005159	Abrazadera 2, Ø10.5 x 8	1
31	100797397	Conjunto del tanque de combustible (ver la figura E)	1
32	100008887	Contratuerca	1
33	100727377-0001	Ventanilla de servicio	1
34	100087972	Anillo de retención	4
35	100158130	Sello de la junta tórica	1
36	100716698	Panel trasero del silenciador	1
37	1ZC7DCV38	Motor	1
38	100161875-0001	Tubo de combustible	2
39	100158094	Válvula antivuelco	1
40	100716692	Tubo de combustible, L = 120 mm	1
41	100160310	Tubo de combustible en T	1
42	100716690	Tubo de combustible, L = 70 mm	1
43	100158092	Válvula antivuelco	1
44	100727373-0003	Conjunto de la carcasa, manillar derecho	1
45	100786920	Tubo de combustible, L = 334 mm	1
46	100000656	Clip de alambre C	1
47	100796686-0003	Conjunto de la cubierta derecha	1
48	100100457-0001	Tornillo, M4 x 16	3
49	100765371-0001	Puente rectificador de capacitancias	1
50	100717737-0002	Cubierta protectora	1
51	100072710	Amortiguador de goma	1
52	100797396	Kit base de la caja de interruptores (ver la figura G)	1
53	100158478-0001	Cubierta de protección, conector rápido	1
54	100157219-0001	Conector rápido autobloqueante, hembra	1
55	100157218-0001	Asiento de montaje, conector rápido autobloqueante	1
56	100011065-0005	Tuerca de brida, M4	4

#	Número de parte	Descripción	Ctd.
57	100157217-0001	Bloque deslizante, asiento de montaje	1
58	100157221-0001	Resorte del asiento de montaje	1
59	100160807-0001	Tuerca, M12	1
60	100759576	Abrazadera de la manguera de combustible	2
61	100797101	Manguera de gas	1

DIAGRAMA DE PARTES DEL MOTOR

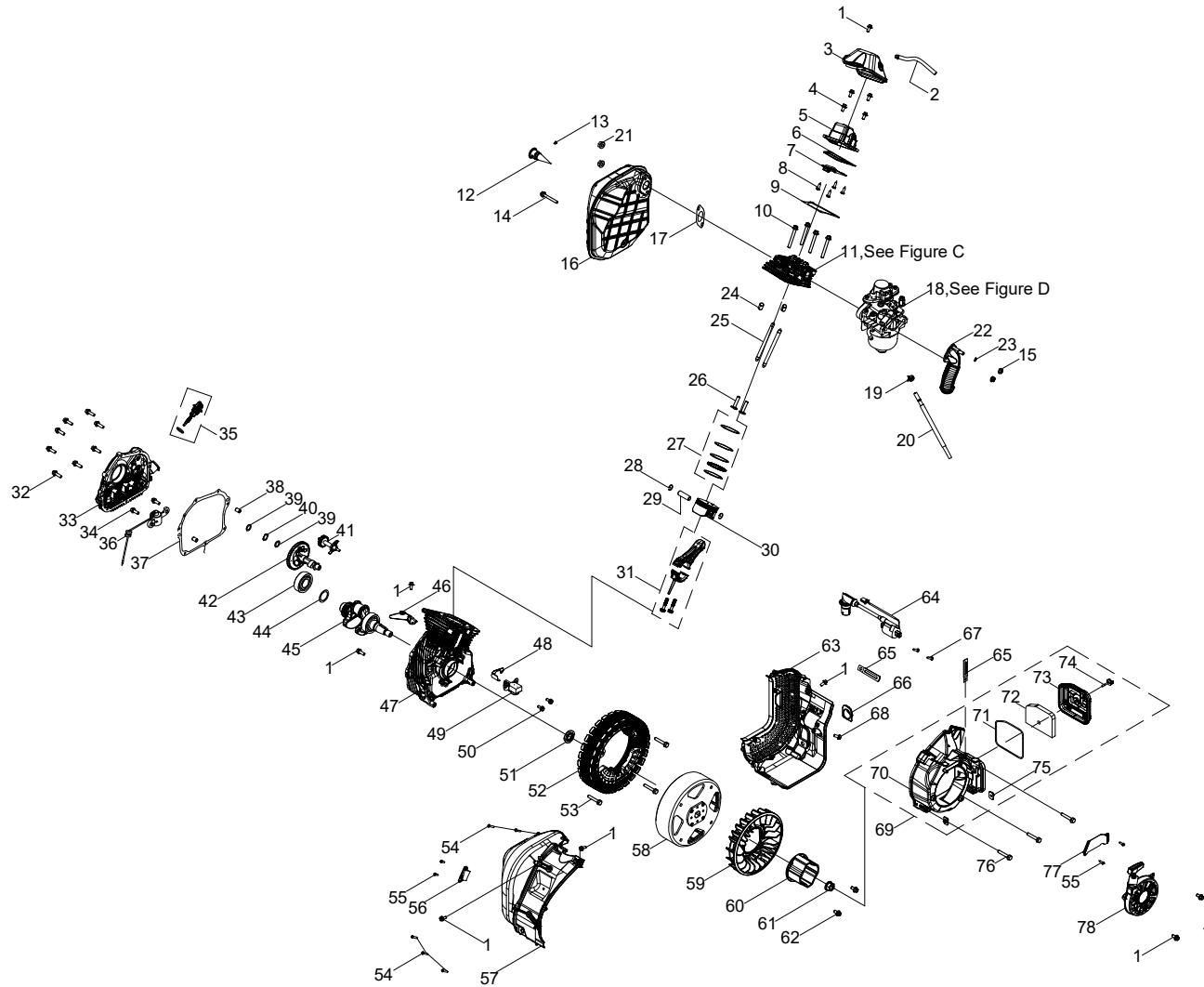


Figure B

LISTA DE PARTES DEL MOTOR

#	Número de parte	Descripción	Ctd.
1	100011570-0001	Perno de brida grande, M6 x 12	9
2	100088413	Tubo del respiradero	1
3	100158098	Junta de la cubierta de la culata	1
4	100031968-0002	Perno de brida grande, M6 x 20	4
5	100157081	Conjunto de la cubierta de la culata	1
6	100158111	Junta de la cubierta del cilindro	1
7	100158112	Cubierta interna de la válvula	1
8	100005133	Tornillo en cruz, M3 x 6	4
9	100158122	Junta de la cubierta de la culata	1
10	100002464-0001	Perno de brida, M8 x 60	4
11	100797890	Conjunto de la culata (ver la figura C)	1
12	100085794	Conjunto del supresor de chispas	1
13	100011000-0001	Tornillo autorroscante, ST4.2 x 9.5	1
14	100011280-0002	Perno de brida, M6 x 75 (GB5789)	1
15	100011452-0003	Tuerca de brida, M6	2
16	100765699	Conjunto del silenciador del escape	1
17	100751828	Junta del silenciador	1
18	100797893	Conjunto del carburador (ver la figura D)	1
19	100090871	Abrazadera 1, Ø9.7 x 8	1
20	100798439	Tubo de combustible, L = 295 mm	1
21	100011452-0013	Tuerca de brida, M6 (Dacro)	2
22	100158121	Manguera del filtro de aire	1
23	100005150	Abrazadera 2	1
24	100010558	Pasador de espiga, Ø10 x 16	2
25	100760593	Varilla de empuje	2
26	100004262	Leva de la válvula	2
27	100726599	Conjunto de anillos del pistón	1
28	100003220	Anillo de retención	2
29	100722061	Pasador hueco	1
30	100781541	Pistón	1

#	Número de parte	Descripción	Ctd.
31	100782826	Biela	1
32	100033100-0005	Perno de brida grande, M6 x 25	8
33	100157091	Cubierta del cárter	1
34	100031967-0007	Perno de brida grande, M6 x 16	2
35	100084322-0003	Conjunto de la varilla de medición del aceite	1
36	100719270-0002	Sensor del nivel de aceite	1
37	100158110	Junta de la cubierta del cárter	1
38	100010549	Pasador de espiga, Ø8 x 12	2
39	100158680	Arandela, Ø14.2 x 0.5 x Ø21	2
40	100162210	Arandela, Ø14.2 x Ø21 x 2	1
41	100724647	Engranaje deflector de aceite	1
42	100158125	Árbol de levas	1
43	100072204	Cojinete (6205E)	1
44	100010527-0001	Arandela, Ø25.4 x 1 x Ø34	1
45	100786015	Cigüeñal	1
46	100720769	Protector 1	1
47	100157087	Cárter	1
48	100720770	Protector 2	1
49	100765358-0001	Disparador	1
50	100055591-0006	Perno de brida pequeño, M6 x 12	2
51	100017644	Sello de aceite, Ø25 x Ø41.25 x 6	1
52	100796530	Conjunto del estator	1
53	100076844-0001	Perno de brida pequeño, M6 x 38	3
54	100011004-0001	Tornillo autorroscante, ST4.2 x 25	5
55	100032967-0002	Tornillo autorroscante, ST4.2 x 16	4
56	100158099	Resorte de ralenti	1
57	100158103	Guía de aire trasera	1
58	100765369-0001	Conjunto del rotor, magneto permanente	1
59	100158114	Ventilador de refrigeración	1
60	100157090	Polea del arranque	1

#	Número de parte	Descripción	Ctd.
61	100011462-0001	Tuerca de brida, M14 x 1.5	1
62	100011571-0001	Perno de brida grande, M6 x 14	2
63	100158107	Guía de aire delantera	1
64	100765357	Bobina de encendido	1
65	100000656	Clip de alambre C	2
66	100784921	Sello de aceite	1
67	100093250-0004	Tornillo autorroscante, ST4.8 x 20	2
68	100715178-0001	Perno de brida grande, M6 x 45	1
69	100795717	Conjunto de la cubierta del ventilador	1
70	100795718	Cubierta del ventilador, negra	1
71	100158177	Junta del filtro de aire	1
72	100158179	Elemento del filtro de aire	1
73	100158178	Cubierta del filtro de aire	1
74	100158176	Perno	1
75	100072994	Tuerca escalonada	2
76	100011274-0002	Perno de brida, M6 x 45 (GB5789)	3
77	100158097	Base del clip 1	1
78	100717807-0001	Conjunto del arranque retráctil	1

DIAGRAMA DE PARTES DE LA CULATA

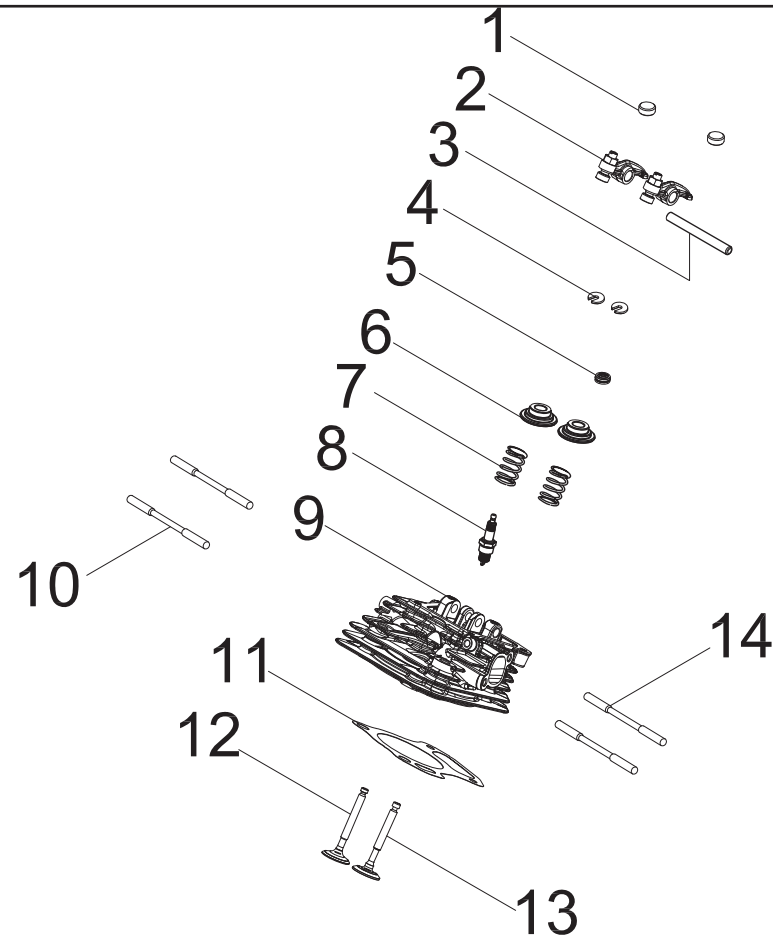


Figure C

LISTA DE PARTES DE LA CULATA

#	Número de parte	Descripción	Ctd.
1	100760592	Tapa de ajuste de la válvula, escape	2
2	100760595	Conjunto del balancín	2
3	100158127	Eje del balancín	1
4	100075055	Collar de la válvula	2
5	100758247	Bandeja de goteo de aceite	1
6	100075056	Asiento del resorte de la válvula	2
7	100159357	Válvula de resorte	2
8	100097810	Bujía (E6RTC)	1
9	100756934	Culata	1
10	100051258-0001	Perno prisionero, M6 x 82	2
11	100158124	Junta de la culata	1
12	100760591	Válvula de escape	1
13	100760590	Válvula de admisión	1
14	100010348	Perno prisionero, M6 x 87	2

DIAGRAMA DE PARTES DEL CARBURADOR

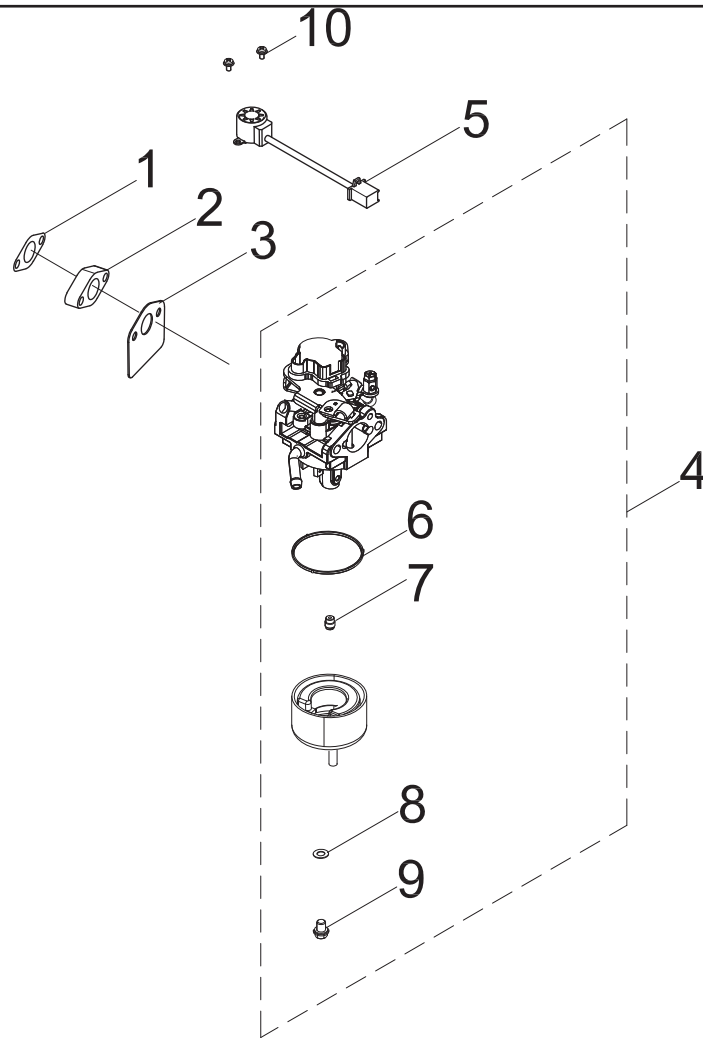


Figure D

LISTA DE PARTES DEL CARBURADOR

#	Número de parte	Descripción	Ctd.
1	100158108	Junta del aislador	1
2	100158118	Aislador del carburador	1
3	100158117	Junta del carburador	1
4	100797055	Carburador	1
5	100061512	Motor a pasos	1
6	100790304	Junta tórica del depósito de combustible	1
7	100786127	Boquilla principal estándar (62.5)	1
	100005742	Boquilla principal estándar (60)	/
8	100006095	Junta del perno de montaje del depósito de combustible	1
9	100715797	Perno de montaje del depósito de combustible	1
10	100031942-0002	Perno de brida, M3 x 6	2

DIAGRAMA DE PARTES DEL TANQUE DE COMBUSTIBLE

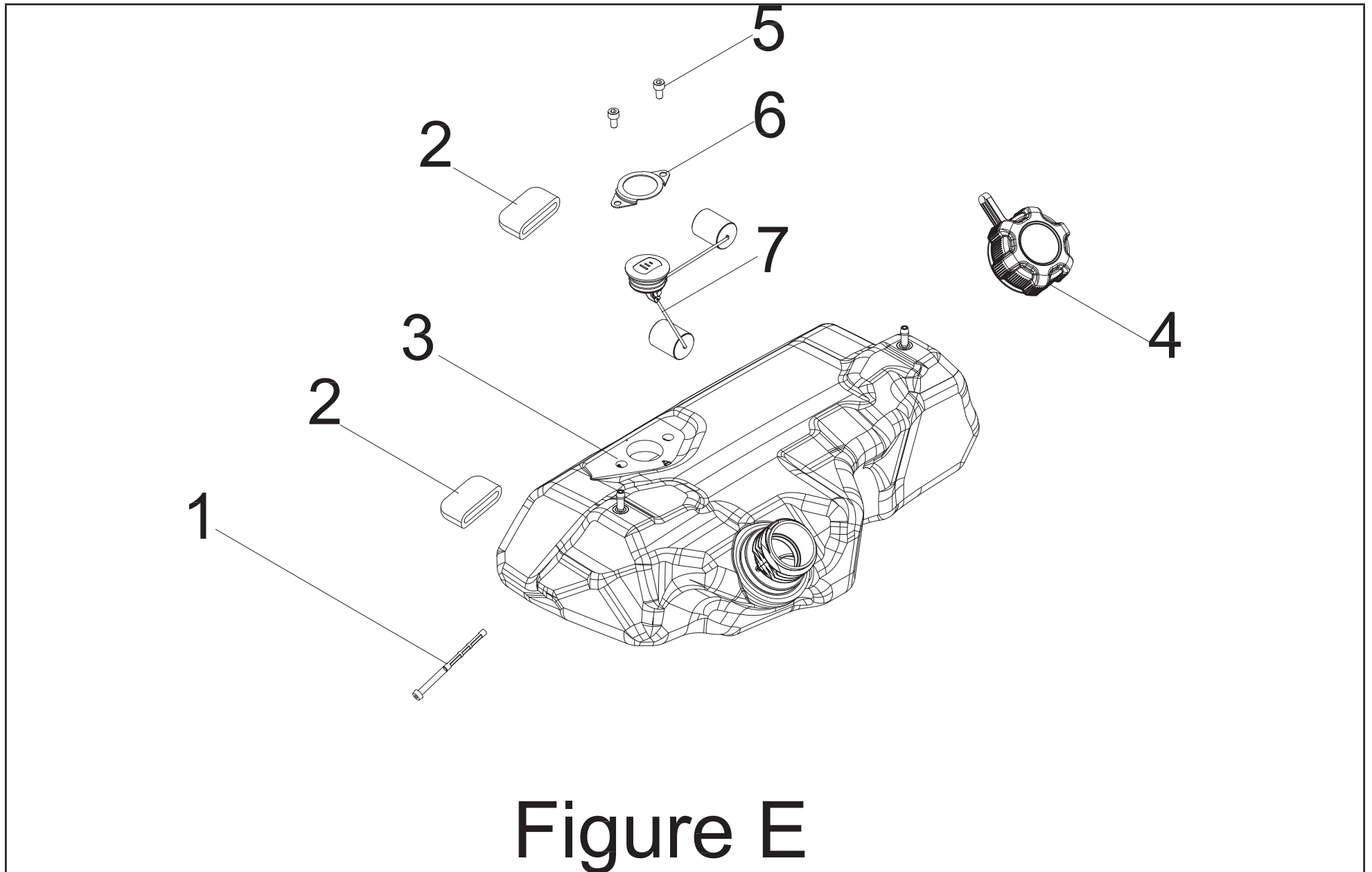


Figure E

LISTA DE PARTES DEL TANQUE DE COMBUSTIBLE

#	Número de parte	Descripción	Ctd.
1	100711177	Filtro de combustible	1
2	100072727	Pata de goma	2
3	100733630	Tanque de combustible, 5.8 L	1
4	100764979	Tapa del tanque de combustible	1
5	100010831-0001	Perno de brida, M5 x 10	2
6	100714562	Abrazadera fija	1
7	100797170	Indicador de combustible	1

DIAGRAMA DE PARTES DEL TABLERO DE CONTROL

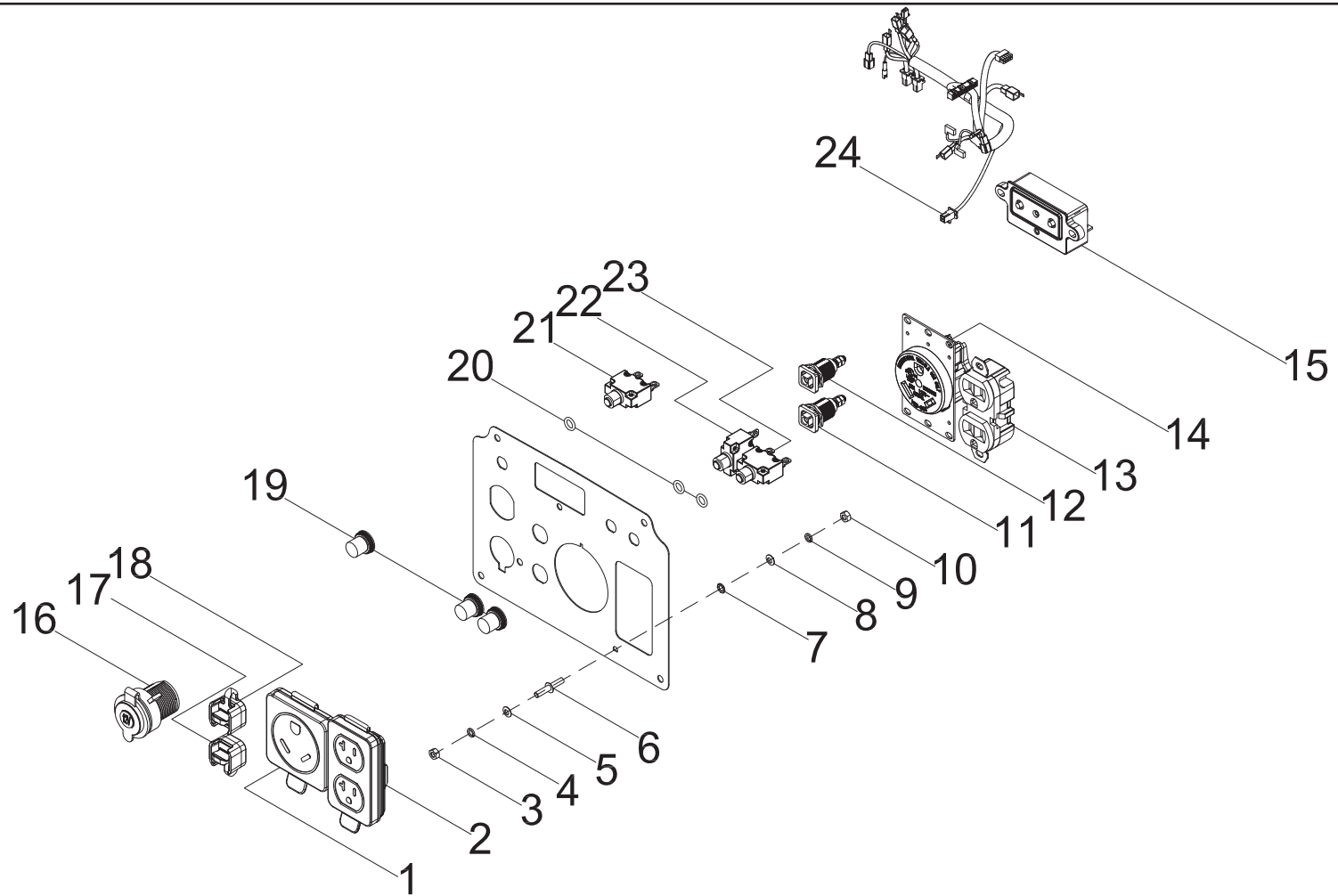


Figure F

LISTA DE PARTES DEL TABLERO DE CONTROL

#	Número de parte	Descripción	Ctd.
1	100731572	Cubierta del receptáculo, TT-30R	1
2	100731575	Cubierta del receptáculo, L5-20R	1
3	100011421-0003	Tuerca de brida, M6	1
4	100010886-0004	Arandela de resorte, Ø6	1
5	100010910-0003	Arandela plana, Ø6	1
6	100092320	Perno de tierra	1
7	100128826-0001	Arandela de seguridad dentada, Ø6	1
8	100010919-0002	Arandela plana, Ø5	1
9	100010885-0003	Arandela de resorte, Ø5	1
10	100011419-0001	Tuerca de brida, M5	1
11	100746006-0002	Puerto paralelo, cuadrado, negro	1
12	100746006-0001	Puerto paralelo, cuadrado, rojo	1
13	100020029	Receptáculo 5-20R, dúplex	1
14	100161320	Receptáculo TT-30R	1
15	100159885	Módulo de la pantalla LED	1
16	100019782	Receptáculo, 12 VCC	1
17	100735685-0002	Cubierta del puerto paralelo, cuadrada, negra	1
18	100735685-0001	Cubierta del puerto paralelo, cuadrada, roja	1
19	100120180	Cubierta, disyuntor	3
20	100031552	Junta tórica	3
21	10057719-0001	Disyuntor de 8 A, pulsador	1
22	100019751	Disyuntor de 30 A, pulsador	1
23	100019754	Disyuntor de 20 A, pulsador	1
24	100797016	Conjunto del mazo de cables	1

DIAGRAMA DE PARTES DEL EQUIPO DE LA BASE

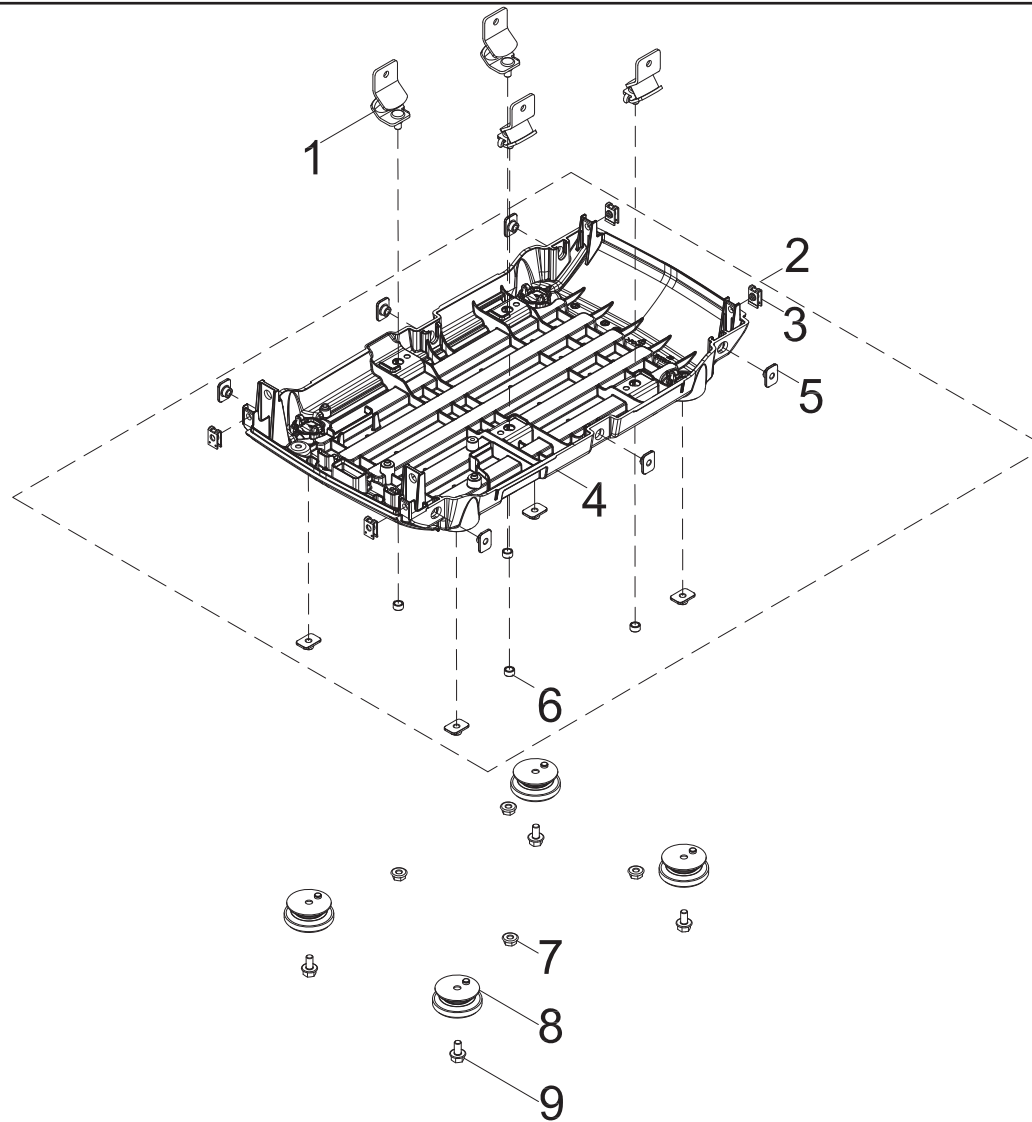


Figure G

LISTA DE PARTES DEL EQUIPO DE LA BASE

#	Número de parte	Descripción	Ctd.
1	100072715	Montaje de vibraciones, soporte	4
2	100716663	Conjunto de la carcasa inferior	1
3	100050562	Abrazadera roscada	4
4	100716665	Carcasa inferior, negra	1
5	100072994	Tuerca escalonada, M6	10
6	100716706	Buje, Ø9 x Ø6.6 x 5	4
7	100011452-0003	Tuerca de brida, M6	4
8	100718915	Pata de la carcasa inferior	4
9	100011261-0004	Perno de brida, M6 x 12	4

DIAGRAMA DE CABLEADO

