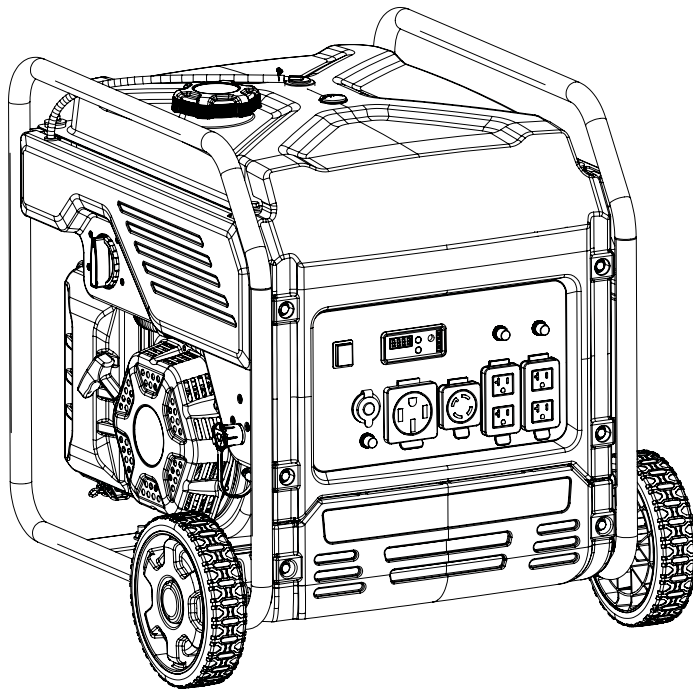




Champion Power Equipment, Inc.

MODÈLE N° 201176



INFORMATIONS DES PIÈCES

GÉNÉRATRICE DE DÉMARRAGE ÉLECTRIQUE À TROIS
CARBURANTS DE 9000 W

VARIANT DE NUMÉRO DE SÉRIE : TOUS



Pour commander des pièces de rechange,
veuillez visiter :

shop.championpowerequipment.com

ou appeler le **1-877-338-0999**.

TABLE DES MATIÈRES

| | |
|--|-----------|
| Schéma de pièces du génératrice..... | 3 |
| Liste de pièces du génératrice | 4 |
| Schéma de pièces du moteur..... | 6 |
| Liste des pièces du moteur | 7 |
| Schéma de pièces de culasse | 9 |
| Liste de pièces de culasse | 10 |
| Schéma de pièces del carburateur..... | 11 |
| Liste de pièces del carburateur | 12 |
| Schéma de pièces del réservoir de carburant | 13 |
| Liste de pièces del réservoir de carburant..... | 14 |
| Schéma de pièces del panneau de commande | 15 |
| Liste de pièces del panneau de commande | 16 |
| Schéma de pièces del cadre | 17 |
| Liste de pièces del cadre | 18 |
| Schéma de câblage | 19 |

SCHÉMA DE PIÈCES DU GÉNÉRATRICE

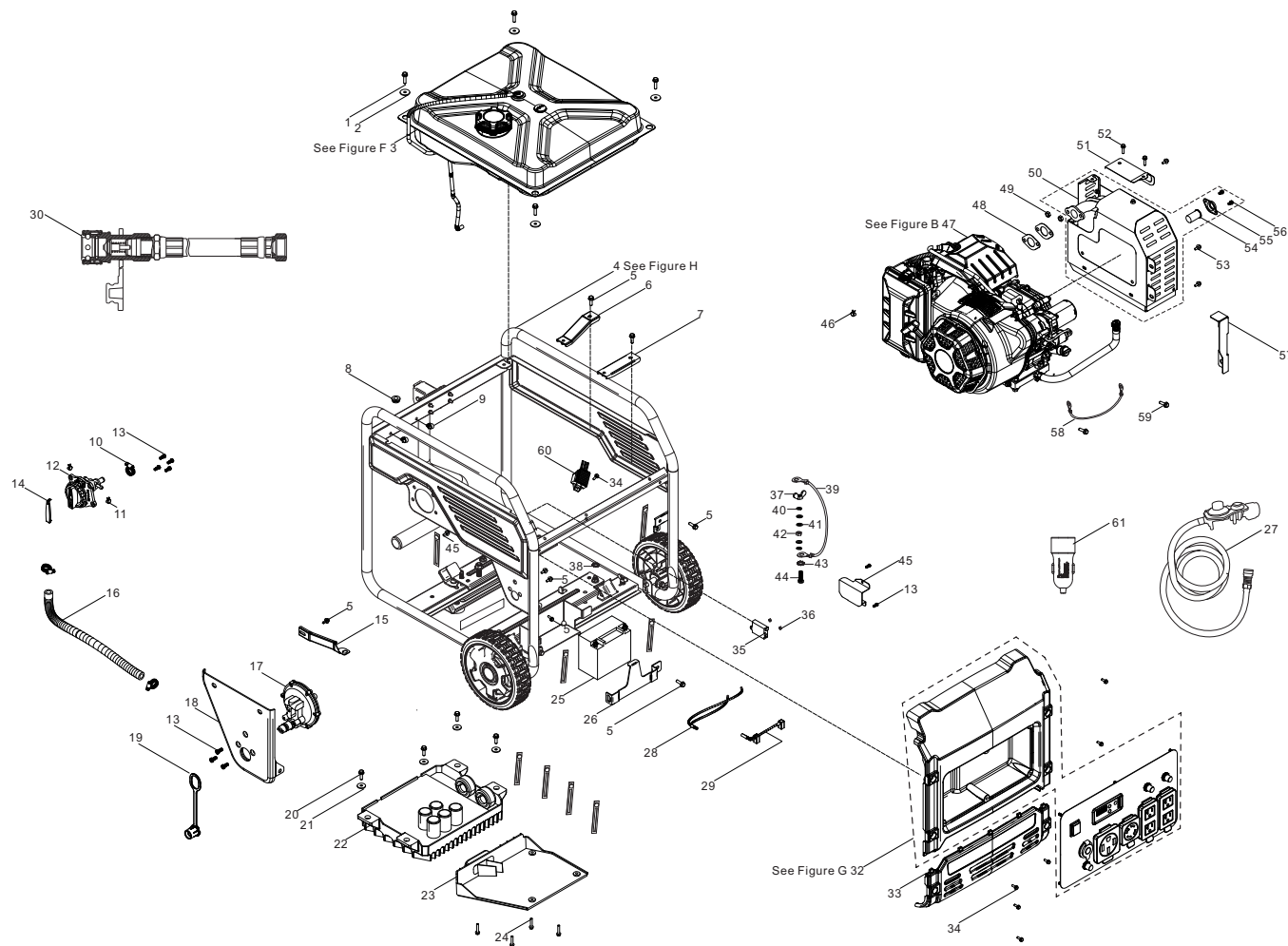


Figure A

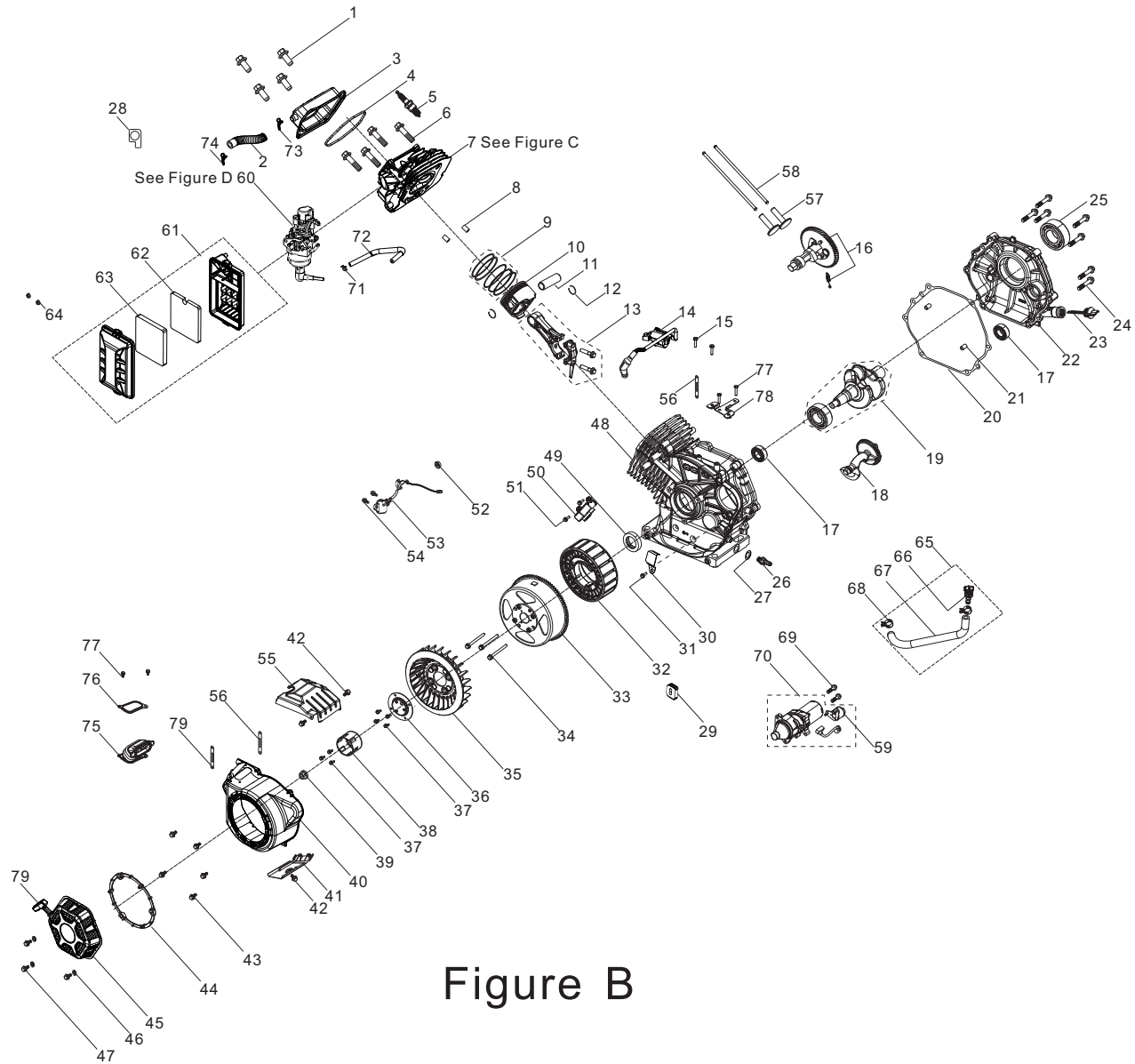
LISTE DE PIÈCES DU GÉNÉRATRICE

| No | No de pièce | Description | Qté |
|----|-------------------|--|-----|
| 1 | 90007-000024 | Boulon à bride hexagonal, M6 x 25, zinc noir | 4 |
| 2 | 90408-000008 | Rondelle plate 6,2 x 25 x 2, zinc noir | 4 |
| 3 | 96003-Y16620-0025 | Ensemble réservoir de carburant - voir Figure F | 1 |
| 4 | 96003-Y51100-0023 | Ensemble du cadre - voir Figure H | 1 |
| 5 | 90001-000019 | Boulon à bride hexagonal, M6 x 12, zinc noir | 9 |
| 6 | 30081-000001 | Support de montage 1, ondulateur | 1 |
| 7 | 30081-000002 | Support de montage 2, ondulateur | 1 |
| 8 | 90698-000001 | Manchon de protection de caoutchouc | 1 |
| 9 | 90684-000005 | Pince, Ø8 | 2 |
| 10 | 90748-000002 | Collier de serrage Ø10 x 16 | 3 |
| 11 | 90685-000010 | Attache, Ø9 x 0,8 x 8 | 2 |
| 12 | 16750-000020 | Assemblage du robinet de carburant | 1 |
| 13 | 90103-000012 | Vis à tête cylindrique avec tête en croix, M5 x 12, zinc noir | 9 |
| 14 | 82007-000005 | Couvercles décoratifs PMS 109C | 1 |
| 15 | 17003-000004 | Support du filtre à air | 1 |
| 16 | 90729-000015 | Tube d'évent, Ø10 x Ø16,8 x 330 | 1 |
| 17 | 77100-000010 | Régulateur de gaz de pétrole liquéfié/gaz naturel, auxiliaire | 1 |
| 18 | 51136-000002 | Plaque de montage, régulateur de gaz de pétrole liquéfié/gaz naturel | 1 |
| 19 | 90722-000019 | Bouchon 1, entrée de gaz de pétrole liquéfié/gaz naturel | 1 |
| 20 | 90001-000026 | Boulon à embase hexagonal, M6 x 25, zinc blanc | 4 |
| 21 | 90408-000018 | Rondelle plate, zinc noir, Ø22 x Ø6,3 x 2 zinc blanc | 4 |
| 22 | 30043-000026 | Onduleur, 6,8/7,5 kW_120 V/240 V_60 Hz | 1 |
| 23 | 19313-000002 | Plaque de guide d'air, onduleur | 1 |

| No | No de pièce | Description | Qté |
|----|-------------------|---|-----|
| 24 | 90254-000002 | Ensemble de boulons et rondelles, M4 x 16, zinc blanc | 4 |
| 25 | 31110-000006 | Batterie, 12 V/14 Ah, 150 x 85 x 130 | 1 |
| 26 | 31142-000003 | Collier de serrage, batterie | 1 |
| 27 | 77300-000006 | Tuyau GPL avec régulateur | 1 |
| 28 | 31114-000013 | Faisceau de câblage du moteur | 1 |
| 29 | 31112-000014 | Faisceau de câblage de la batterie | 1 |
| 30 | 90729-000016 | Tuyau de gaz naturel avec adaptateur, Ø18,5 x Ø12,5 x 7 600 | 1 |
| 31 | 90684-000001 | Agrafe, 130 mm | 7 |
| 32 | 35610-000135 | Ensemble panneau de commande - voir figure G | 1 |
| 33 | 82007-000002 | Plaque décorative, panneau | 1 |
| 34 | 90001-000023 | Boulon à embase hexagonal, M6 x 16, zinc noir | 7 |
| 35 | 35720-000002 | Alarmes de CO | 1 |
| 36 | 90305-000001 | Écrou à embase hexagonal, M4, zinc noir | 2 |
| 37 | 90312-000001 | Écrou à oreilles, M6, zinc noir | 1 |
| 38 | 90415-000003 | Rondelle de blocage, dentée, zinc blanc | 1 |
| 39 | 30009-000002 | Fil de mise à la terre | 1 |
| 40 | 90403-000003 | Rondelle à ressort, zinc noir | 2 |
| 41 | 90408-000006 | Rondelle plate, zinc noir | 3 |
| 42 | 90303-000003 | Écrou, M6, zinc noir | 1 |
| 43 | 90415-000002 | Rondelle de blocage, dentée, zinc noir | 1 |
| 44 | 90001-000027 | Boulon à bride hexagonal, M6 x 25, zinc noir | 1 |
| 45 | 76021-000001 | Plaque de protection, capteur de monoxyde de carbone | 1 |
| 46 | 90685-000007 | Étrier, Ø9,5 x 0,8 x 8 | 1 |
| 47 | 96100-420DTV10-01 | Moteur - voir figure B | 1 |
| 48 | 18001-000004 | Joint, sortie d'échappement | 2 |
| 49 | 90303-000006 | Écrou, M8, zinc noir | 2 |

| No | No de pièce | Description | Qté |
|----|--------------|--|-----|
| 50 | 18100-000042 | Assemblage du silencieux | 1 |
| 51 | 18013-000003 | Plaque de support, silencieux | 1 |
| 52 | 90022-000001 | Boulon à bride hexagonal, M6 x 12, zinc noir | 3 |
| 53 | 90001-000041 | Boulon à embase hexagonal, M8 x 16, zinc noir | 2 |
| 54 | 18250-000002 | Pare-étincelles | 1 |
| 55 | 18213-000002 | Plateau de pression, pare-étincelles | 1 |
| 56 | 90005-000002 | Boulon à embase hexagonal, M5 x 10, zinc blanc | 2 |
| 57 | 76021-000002 | Plaque de protection, silencieux | 1 |
| 58 | 30009-000018 | Fil de mise à la terre | 1 |
| 59 | 90001-000018 | Boulon à embase hexagonal, M6 x 12, zinc blanc | 2 |
| 60 | 30060-000003 | Régulation de tension automatique (AVR) | 1 |
| 61 | 35613-000001 | Adaptateur USB 12 V CC | 1 |

SCHÉMA DE PIÈCES DU MOTEUR



LISTE DES PIÈCES DU MOTEUR

| No | No de pièce | Description | Qté |
|----|-------------------|---|-----|
| 1 | 90001-000020 | Boulon à embase hexagonal, M6 x 14, zinc blanc | 4 |
| 2 | 17004-000027 | Tube de respiration, Ø11,5 x Ø17 x 90 | 1 |
| 3 | 12410-000002 | Sous-ensemble du couvre-culasse, octogone, zinc blanc | 1 |
| 4 | 12004-000006 | Joint du couvre-culasse | 1 |
| 5 | 30010-000006 | Bougie, F7RTJC | 1 |
| 6 | 12003-000004 | Boulon de culasse, M10 x 80, zinc blanc | 4 |
| 7 | 96003-Z12140-0037 | Ensemble de culasse | 1 |
| 8 | 90502-000008 | Goupille, Ø12 x 20 | 2 |
| 9 | 13200-000005 | Ensemble de segments de piston | 1 |
| 10 | 13111-000003 | Piston | 1 |
| 11 | 13121-000004 | Axe de piston, Ø20 x Ø14,75 x 62 | 1 |
| 12 | 13122-000002 | Agrafe, axe de piston | 2 |
| 13 | 13010-000004 | Bielle | 1 |
| 14 | 30400-000035 | Bobine d'allumage | 1 |
| 15 | 90001-000024 | Boulon à embase hexagonal, M6 x 20, zinc blanc | 2 |
| 16 | 14200-000007 | Assemblage de l'arbre à cames | 1 |
| 17 | 90548-000001 | Roulement, 6202 | 2 |
| 18 | 13400-000001 | Assemblage de l'arbre, équilibrage | 1 |
| 19 | 13300-000035 | Assemblage du vilebrequin | 1 |
| 20 | 11001-000004 | Joint du vilebrequin | 1 |
| 21 | 90502-000002 | Goupille, Ø8 x 12 | 2 |
| 22 | 11411-000025 | Assemblage du couvercle de carter | 1 |
| 23 | 15010-000007 | Sous-ensemble de la jauge d'huile | 1 |
| 24 | 90001-000050 | Boulon à embase hexagonal, M8 x 40, zinc blanc | 7 |
| 25 | 90547-000009 | Roulement, 6207 | 1 |
| 26 | 90689-000001 | Connecteur, tuyau de vidange d'huile | 1 |
| 27 | 90412-000003 | Rondelle plate, Ø12 x Ø21 x 2 | 1 |

| No | No de pièce | Description | Qté |
|----|--------------|---|-----|
| 28 | 90804-000001 | Cale de butée | 1 |
| 29 | 28101-000003 | Bouchon en caoutchouc | 1 |
| 30 | 30002-000003 | Étrier de câblage, magnéto | 1 |
| 31 | 90001-000001 | Boulon à embase hexagonal, M5 x 10, zinc blanc | 1 |
| 32 | 30120-000029 | Composante de stator, Ø179 x 53 | 1 |
| 33 | 30110-000008 | Composante de rotor, Ø179 x 53 | 1 |
| 34 | 90007-000020 | Boulon à embase hexagonal, M6 x 65, zinc blanc | 3 |
| 35 | 19352-000015 | Ventilateur de refroidissement, moteur | 1 |
| 36 | 28020-000001 | Base de poulie d'entraînement | 1 |
| 37 | 90001-000018 | Boulon à embase hexagonal, M6 x 12, zinc blanc | 7 |
| 38 | 28002-000014 | Poulie d'entraînement, zinc blanc | 1 |
| 39 | 13501-000002 | Écrou du volant d'inertie du moteur, M16 x 1,5, zinc blanc bleuté | 1 |
| 40 | 28110-000035 | Collecteur d'air | 1 |
| 41 | 19304-000004 | Carénage de corps de cylindre, zinc blanc | 1 |
| 42 | 90001-000018 | Boulon à embase hexagonal, M6 x 12, zinc blanc | 3 |
| 43 | 90001-000019 | Boulon à bride hexagonal, M6 x 12, zinc noir | 5 |
| 44 | 28261-000003 | Agrafe circulaire, corde | 1 |
| 45 | 28200-000025 | Ensemble du démarreur manuel | 1 |
| 46 | 90408-000006 | Rondelle plate | 3 |
| 47 | 90001-000025 | Boulon à embase hexagonal, M6 x 20, zinc noir | 3 |
| 48 | 11310-000029 | Sous-ensemble du carter de moteur | 1 |
| 49 | 90682-000006 | Joint d'huile | 1 |
| 50 | 30130-000008 | Ensemble du déclencheur | 1 |
| 51 | 90001-000007 | Boulon à embase hexagonal, M5 x 16, zinc blanc | 2 |

| No | No de pièce | Description | Qté |
|----|-------------------|--|-----|
| 52 | 90305-000014 | Écrou de blocage hexagonal à embase, M10, zinc blanc | 1 |
| 53 | 37060-000006 | Capteur d'huile | 1 |
| 54 | 90001-000022 | Boulon à embase hexagonal, M6 x 16, zinc blanc | 2 |
| 55 | 19305-000004 | Carénage de corps de cylindre 2 | 1 |
| 56 | 90684-000003 | Agrafe, 100 mm | 1 |
| 57 | 14081-000003 | Poussoir de soupape | 2 |
| 58 | 14070-000002 | Tige de soupape | 2 |
| 59 | 30500-000001 | Relais de démarrage | 1 |
| 60 | 96003-Z16100-0034 | Ensemble du carburateur - voir figure D | 1 |
| 61 | 17100-000031 | Filtre à air | 1 |
| 62 | 17151-000002 | Élément 1, filtre à air | 1 |
| 63 | 17151-000001 | Élément 2, filtre à air | 1 |
| 64 | 90305-000007 | Écrou hexagonal à embase, M6, zinc blanc | 2 |
| 65 | 11011-000009 | Ensemble de tuyau de vidange d'huile | 1 |
| 66 | 15031-000001 | Bouchon d'huile | 1 |
| 67 | 11011-000008 | Tuyau de vidange d'huile | 1 |
| 68 | 90685-000015 | Collier de serrage | 2 |
| 69 | 90001-000044 | Boulon à embase hexagonal, M8 x 25, zinc blanc | 2 |
| 70 | 30300-000008 | Assemblage du moteur, démarrage | 1 |
| 71 | 90748-000002 | Pince 1 | 1 |
| 72 | 90729-000014 | Tube d'évent, Ø9,5 x Ø16,8 x 200 | 1 |
| 73 | 90685-000016 | Pince, Ø17 | 1 |
| 74 | 90685-000014 | Pince, Ø16 | 1 |
| 75 | 28252-000001 | Tube de guidage d'air, onduleur | 1 |
| 76 | 16676-000001 | Plaque de montage | 1 |
| 77 | 90001-000003 | Boulon à embase hexagonal, M5 x 12, zinc blanc | 4 |
| 78 | 51124-000014 | Support de fixation | 1 |
| 79 | 28210-000004 | Poignée de cordon de tirage | 1 |

SCHÉMA DE PIÈCES DE CULASSE

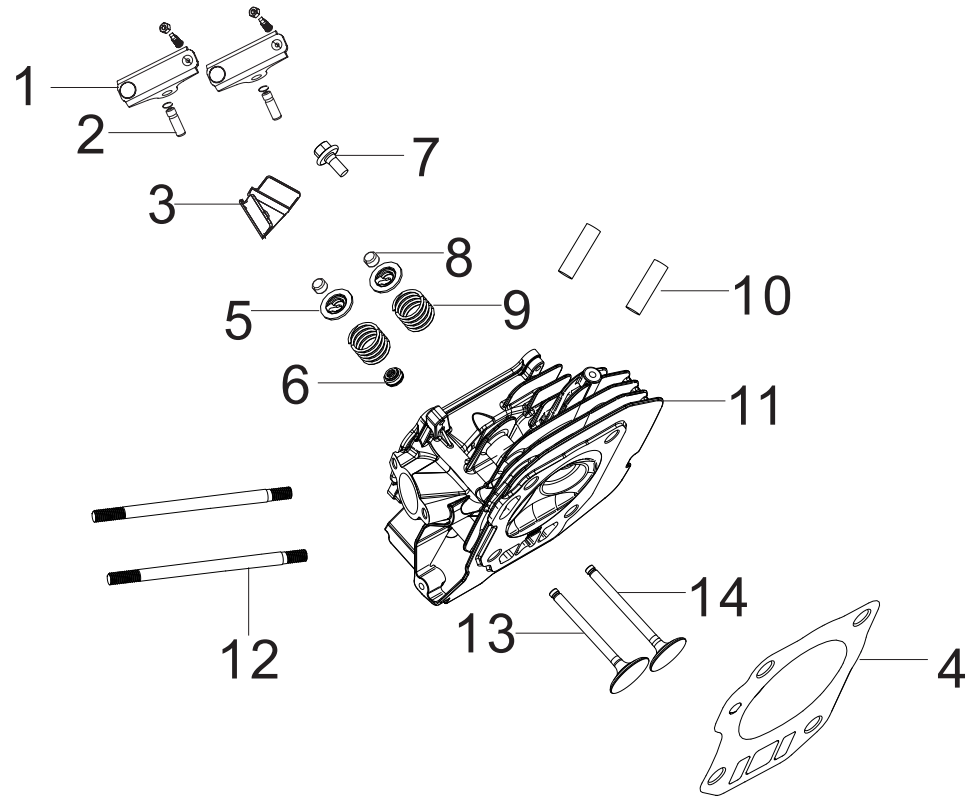


Figure C

LISTE DE PIÈCES DE CULASSE

| No | No de pièce | Description | Qté |
|----|--------------|---|-----|
| 1 | 14310-000003 | Sous-ensemble du culbuteur de soupape | 2 |
| 2 | 14318-000004 | Sous-ensemble de l'axe de culbuteur de soupape | 2 |
| 3 | 12419-000002 | Plaque de goupille, couvre-culasse | 1 |
| 4 | 12131-000006 | Joint de la culasse du cylindre | 1 |
| 5 | 12107-000001 | Coupelle d'appui du ressort de la soupape | 2 |
| 6 | 12101-000005 | Guide d'étanchéité | 1 |
| 7 | 90001-000019 | Boulon à bride hexagonal, M6 x 12, zinc noir | 1 |
| 8 | 12104-000001 | Bouchon de réglage de la soupape, Ø5,6 x Ø8,5 x 5,2 | 2 |
| 9 | 12103-000009 | Ressort de la soupape | 2 |
| 10 | 90203-000001 | Goujon, M8 x 34, zinc noir | 2 |
| 11 | 12140-000009 | Sous-ensemble de la culasse | 1 |
| 12 | 90204-000011 | Goujon, M6/M8 x 110, noir zinc | 2 |
| 13 | 12111-000002 | Soupape d'aspiration | 1 |
| 14 | 12121-000003 | Soupape d'échappement | 1 |

SCHÉMA DE PIÈCES DEL CARBURATEUR

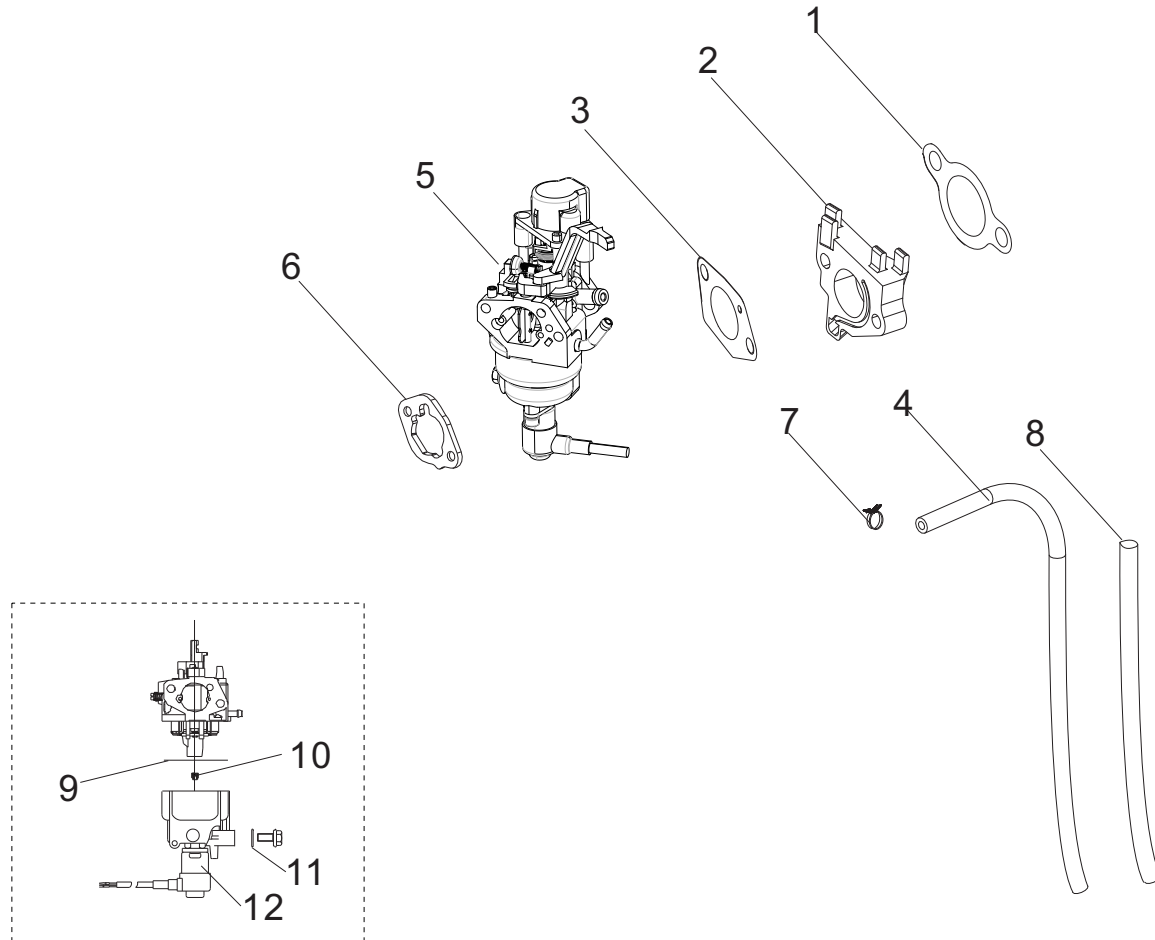
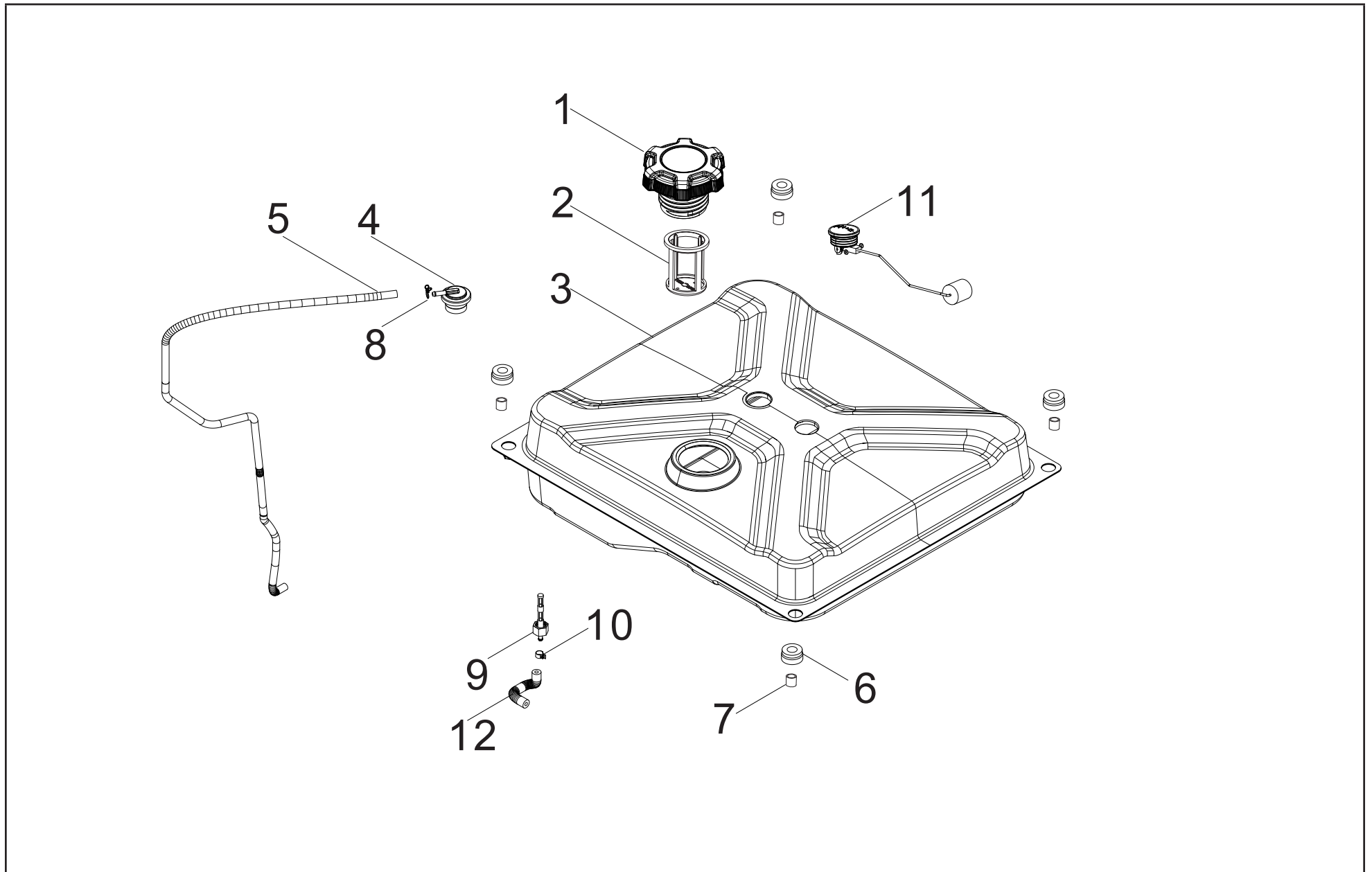


Figure D

LISTE DE PIÈCES DEL CARBURATEUR

| No | No de pièce | Description | Qté |
|----|--------------|---|-----|
| 1 | 17002-000004 | Joint d'entrée | 1 |
| 2 | 16003-000018 | Plaque d'isolation du carburateur | 1 |
| 3 | 16001-000003 | Joint du carburateur | 1 |
| 4 | 90686-000048 | Tube de carburant, Ø4 x Ø10 x 245 | 1 |
| 5 | 16100-000067 | Ensemble du carburateur | 1 |
| 6 | 17001-000010 | Joint du filtre à air | 1 |
| 7 | 90685-000010 | Étrier, Ø10,5 x 0,8 x 8 | 1 |
| 8 | 30431-000024 | Manchon en caoutchouc, Ø19.5 x Ø18 x 165 | 1 |
| 9 | 16112-000012 | Bague d'étanchéité du flotteur | 1 |
| 10 | 16161-000073 | Gicleur principal (H128 × 0,50), standard | 1 |
| | 16161-000059 | Gicleur principal (H128 × 0,53), altitude de 914 à 1 828 m (3 000 à 6 000 pi) | / |
| | 16161-000074 | Gicleur principal (H128 × 0,56), altitude de 1 828 à 2 438 m (6 000 à 8 000 pi) | / |
| 11 | 90681-000013 | Joint d'étanchéité | 1 |
| 12 | 16108-000007 | Électrovanne | 1 |

SCHÉMA DE PIÈCES DEL RÉSERVOIR DE CARBURANT



LISTE DE PIÈCES DEL RÉSERVOIR DE CARBURANT

| No | No de pièce | Description | Qté |
|----|--------------|---|-----|
| 1 | 16730-000010 | Capuchon du réservoir de carburant | 1 |
| 2 | 16652-000009 | Filtre à carburant | 1 |
| 3 | 16620-000020 | Réservoir de carburant, 16,4 L | 1 |
| 4 | 15150-000003 | Clapet antiretour | 1 |
| 5 | 16804-000025 | Tube d'évent, Ø4,5 x Ø8,5 x 860 | 1 |
| 6 | 16601-000001 | Manchon en caoutchouc pour réservoir de carburant | 4 |
| 7 | 90683-000001 | Bague | 4 |
| 8 | 90740-000005 | Étrier, Ø9 | 1 |
| 9 | 16680-000005 | Assemblage du robinet de carburant | 1 |
| 10 | 90685-000002 | Étrier, Ø9 x Ø0,8 x 8 | 1 |
| 11 | 37200-000019 | Jauge de carburant | 1 |
| 12 | 90686-000050 | Tube de carburant, carburateur, Ø4 x Ø10 x 110 | 1 |
| 13 | 30431-000008 | Manchon en caoutchouc, Ø9.5 x Ø11 x 80 | 1 |

SCHÉMA DE PIÈCES DEL PANNEAU DE COMMANDE

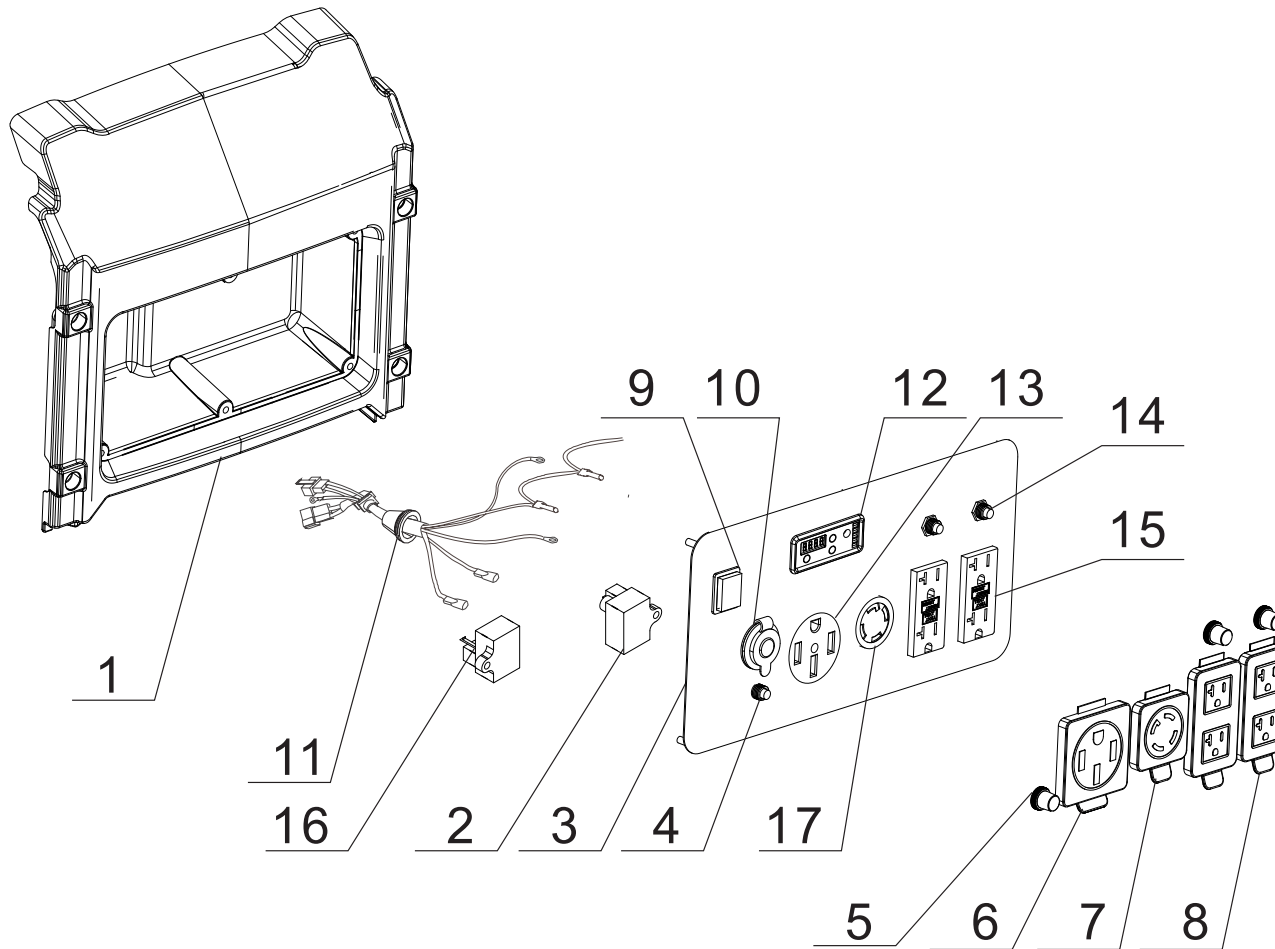


Figure G

LISTE DE PIÈCES DEL PANNEAU DE COMMANDE

| No | No de pièce | Description | Qté |
|----|--------------|--|-----|
| 1 | 35680-000022 | Logement du panneau de commande | 1 |
| 2 | 30008-000005 | Module de contrôle, EV0202 | 1 |
| 3 | 35650-000029 | Panneau de commande | 1 |
| 4 | 31234-000002 | Disjoncteur 8 A, bouton poussoir, 125/250 V | 1 |
| 5 | 35654-000005 | Cache-prise | 3 |
| 6 | 35654-000012 | Cache-prise, 14-50R | 1 |
| 7 | 35654-000010 | Cache-prise, L14-30R | 1 |
| 8 | 35654-000013 | Cache-prise, réceptacle DDFT | 2 |
| 9 | 35160-000011 | Assemblage d'interrupteur | 1 |
| 10 | 35619-000003 | Prise automobile, 12 V CC | 1 |
| 11 | 35660-000036 | Faisceau de câblage, panneau de commande | 1 |
| 12 | 35632-000014 | Intelligauge, INT5CINV | 1 |
| 13 | 35614-000012 | Prise 14-50R, 50A, 125 V/ 250 V | 1 |
| 14 | 31234-000003 | Disjoncteur 20 A, bouton poussoir, 125/250 V | 2 |
| 15 | 35614-000018 | Prise DDFT 5-20R, 20 A, 125 V | 2 |
| 16 | 30007-000002 | Module chargeur, EC0803 | 1 |
| 17 | 35614-000004 | Réceptacle L14-30R, 125 V/250 V/30 A | 1 |

SCHÉMA DE PIÈCES DEL CADRE

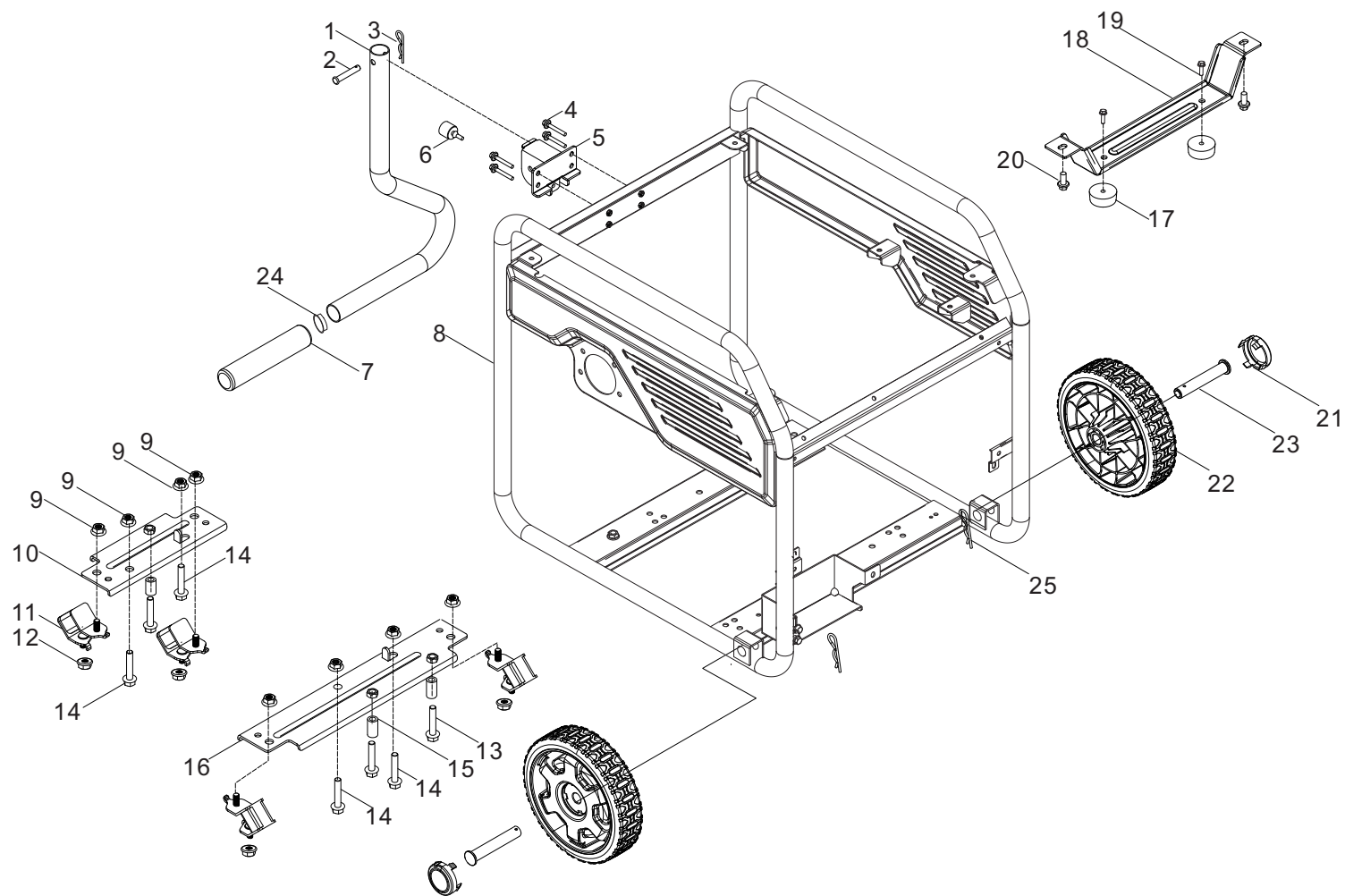


Figure H

LISTE DE PIÈCES DEL CADRE

| No | No de pièce | Description | Qté |
|----|--------------|--|-----|
| 1 | 54110-000014 | Poignée, Ø28 x 1,2 | 1 |
| 2 | 90504-000002 | Tige cylindrique, zinc noir | 1 |
| 3 | 90583-000001 | Goupille R | 1 |
| 4 | 90001-000031 | Boulon à bride hexagonal, M6 x 30, zinc noir | 4 |
| 5 | 54113-000004 | Siège de connexion de poignée | 1 |
| 6 | 51008-000001 | Pôle d'absorption des chocs | 1 |
| 7 | 54101-000004 | Gaine de la poignée | 1 |
| 8 | 51100-000044 | Assemblage de cadre, 580 x 485 x 555 | 1 |
| 9 | 90306-000001 | Écrou à embase hexagonal, M10 x 1,25, zinc blanc | 8 |
| 10 | 51002-000010 | Plaque morte 2, moteur | 1 |
| 11 | 51005-000007 | Support antivibrations, cadre | 4 |
| 12 | 90305-000010 | Écrou hexagonal à embase, M8, zinc blanc | 4 |
| 13 | 90001-000051 | Boulon à embase hexagonal, M8 x 40, zinc noir | 3 |
| 14 | 90002-000002 | Boulon à embase hexagonal, M10 x 1,25 x 40, zinc blanc | 4 |
| 15 | 90683-000006 | Bague, Ø15 x 27, zinc blanc | 3 |
| 16 | 51002-000009 | Plaque morte 1, moteur | 1 |
| 17 | 51014-000015 | Montage antivibrations, patte de support | 2 |
| 18 | 51016-000004 | Patte de support | 1 |
| 19 | 90001-000019 | Boulon à bride hexagonal, M6 x 12, zinc noir | 2 |
| 20 | 90001-000041 | Boulon à embase hexagonal, M8 x 16, zinc noir | 2 |
| 21 | 44001-000003 | Couvercle, moyeu de roue, PMS 109C | 2 |
| 22 | 44110-000002 | 20,3 cm (8 po) Roue, jaune | 2 |
| 23 | 44020-000003 | Goupille cylindrique, Ø16 x 89,5 x 98, zinc noir | 2 |
| 24 | 90722-000001 | Bouchon, extrémité | 1 |
| 25 | 90501-000004 | Goupille, zinc noir | 2 |

SCHÉMA DE CÂBLAGE

