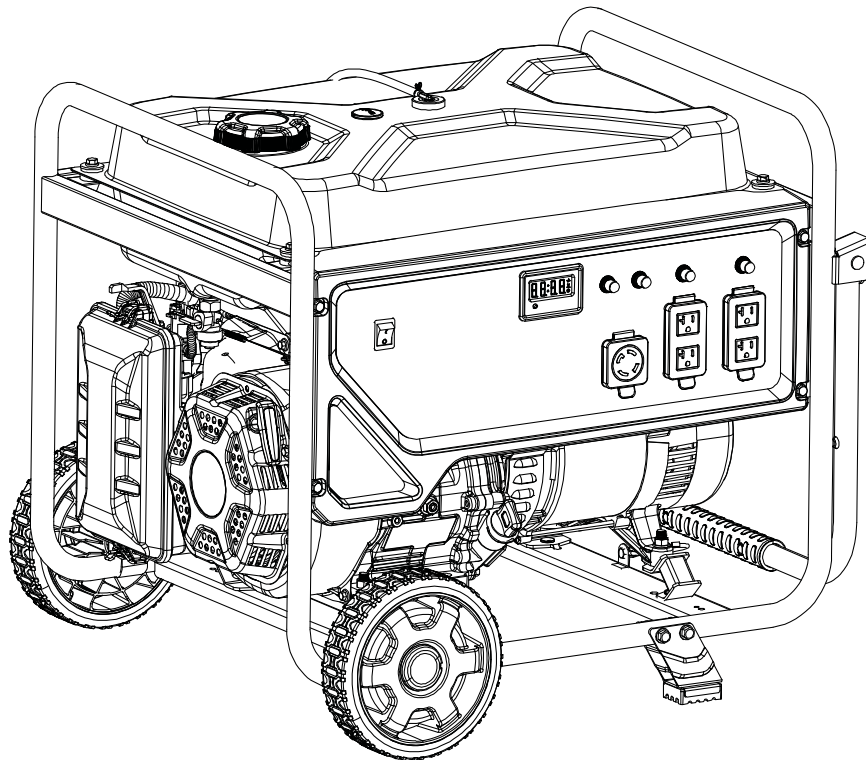


Champion Power Equipment, Inc.

MODELO #201299



INFORMACIÓN DE PARTES

GENERADOR PORTÁTIL DE 5500W

RANGO DE NÚMERO DE SERIE: TODOS



Para pedir piezas de reemplazo por favor visite:
shop.championpowerequipment.com
o llame al **1-877-338-0999**.

TABLA DE CONTENIDO

Diagrama de partes del generador.....	3
Lista de partes del generador	4
Diagrama de partes del motor.....	5
Lista de partes del motor	6
Diagrama de partes de la culata	8
Lista de partes de la culata	9
Diagrama de partes del carburador.....	10
Lista de partes del carburador	11
Diagrama de partes del alternador.....	12
Lista de partes del alternador	13
Diagrama de partes del tanque de combustible	14
Lista de partes del tanque de combustible.....	15
Diagrama de partes del tablero de control.....	16
Lista de partes del tablero de control	17
Diagrama de partes del ensamblaje de marco.....	18
Lista de partes del ensamblaje de marco	19
Diagrama de cableado.....	20

DIAGRAMA DE PARTES DEL GENERADOR

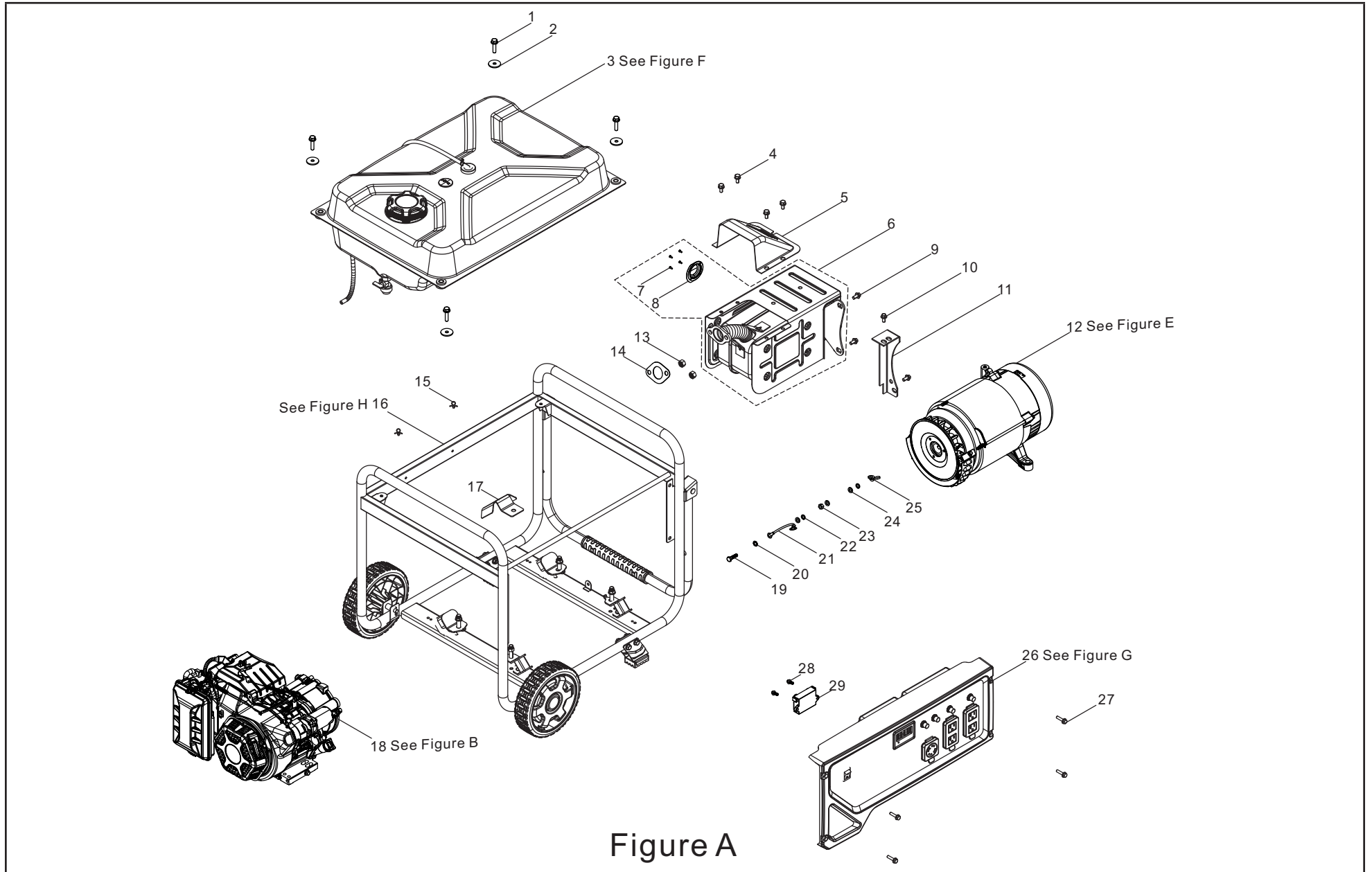


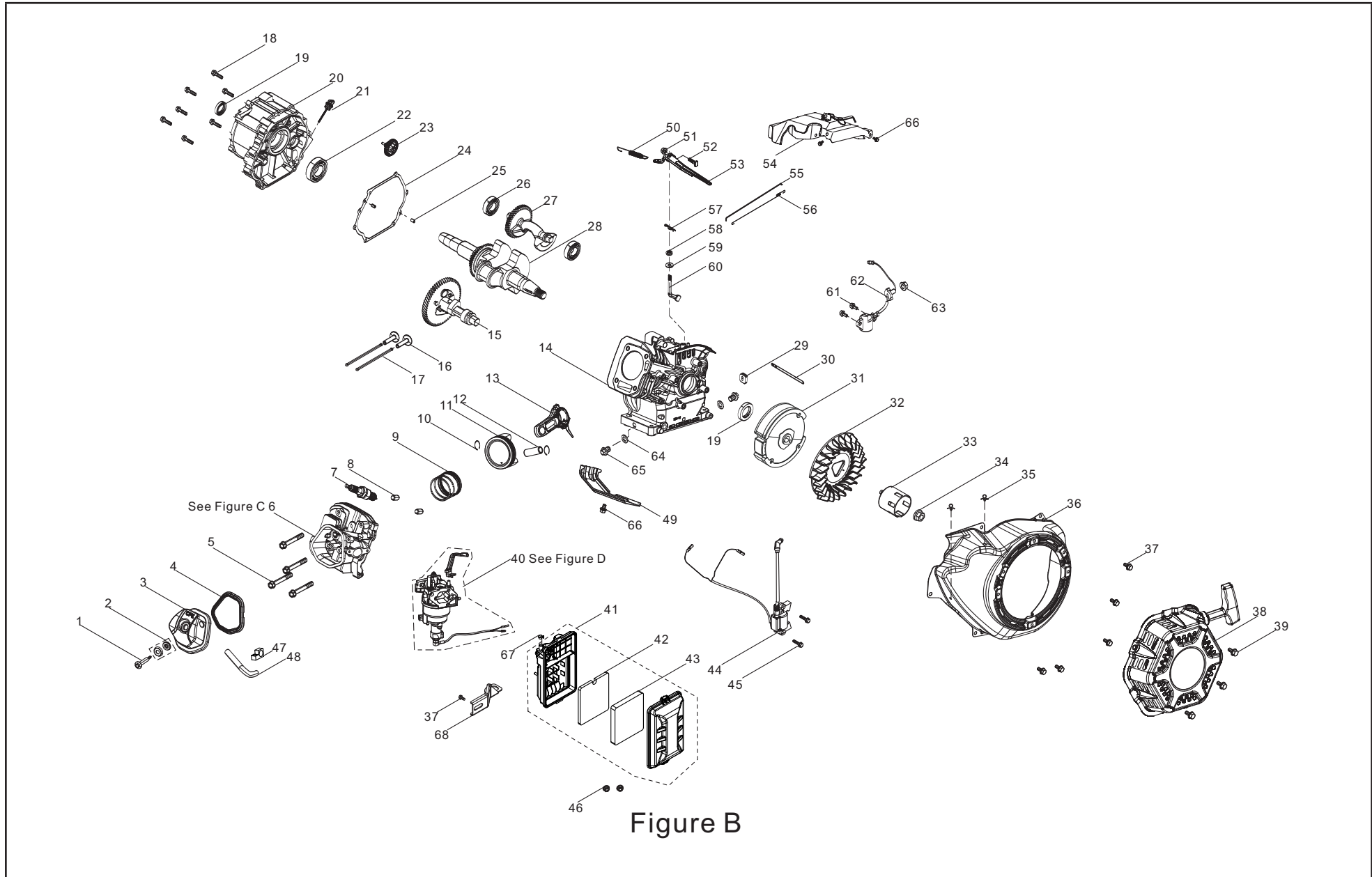
Figure A

LISTA DE PARTES DEL GENERADOR

#	Número de parte	Descripción	Ctd.
1	90007-000024	Perno de brida hexagonal, M6 x 25, zinc negro	4
2	90408-000008	Arandela plana, Ø6, zinc negro	4
3	96104-Y16620-0017	Conjunto del tanque de combustible (ver la figura F)	1
4	90007-000008	Perno de brida hexagonal, M6 x 12, zinc negro	4
5	80019-000002	Cubierta guía, silenciador	1
6	18100-000051	Conjunto del silenciador	1
7	90139-000001	Perno de brida hexagonal, M5 x 10, zinc blanco	4
8	18250-000005	Supresor de chispas	1
9	90001-000041	Perno de brida hexagonal, M8 x 16, zinc negro	2
10	90001-000040	Perno de brida hexagonal, M8 x 16, zinc blanco	2
11	18030-000007	Soporte del silenciador, zinc blanco	1
12	96114-Y31300-0015	Conjunto del alternador (ver la figura E)	1
13	90303-000006	Tuerca hexagonal, M8, zinc negro	2
14	18001-000004	Junta de la salida del escape	1
15	90684-000005	Clip, Ø8	2
16	96103-Y51100-0024	Conjunto del bastidor (ver la figura H)	1
17	24329-000004	Traba 1	1
18	96100-R390MR00-01	Motor (ver la figura B)	1
19	90001-000027	Perno de brida hexagonal, M6 x 25, zinc negro	1
20	90415-000001	Arandela de seguridad dentada, Ø6, zinc negro	1

#	Número de parte	Descripción	Ctd.
21	30009-000002	Cable de tierra	1
22	90403-000003	Arandela de resorte, Ø6, zinc negro	2
23	90303-000003	Tuerca de brida, M6, zinc negro	1
24	90408-000006	Arandela plana, Ø6, zinc negro	3
25	90312-000001	Tuerca de mariposa, M6, zinc negro	1
26	35610-000169	Conjunto del panel de control (ver la figura G)	1
27	90007-000012	Perno de brida hexagonal, M6 x 16, zinc negro	4
28	90124-000003	Tornillo roscante, PT5 x 16	2
29	35720-000004	Alarma de CO	1

DIAGRAMA DE PARTES DEL MOTOR



LISTA DE PARTES DEL MOTOR

#	Número de parte	Descripción	Ctd.
1	12032-000001	Perno de la cubierta de la culata, Ø10 x 46, zinc blanco	1
2	12034-000001	Conjunto de la junta de la cubierta de la culata, zinc blanco	1
3	12410-000010	Conjunto de la cubierta de la culata, zinc blanco	1
4	12004-000003	Junta de la cubierta de la culata	1
5	12003-000004	Perno de la culata, M10 x 80	4
6	96101-Z120410-0022	Conjunto de la culata (ver la figura C)	1
7	30010-000001	Bujía, F6RTC	1
8	90502-000008	Pasador, 12 x 20	2
9	13200-000003	Conjunto de anillos del pistón	1
10	13122-000002	Clip del pasador del pistón	2
11	13111-000006	Pistón	1
12	13121-000004	Pasador del pistón, Ø20 x Ø14.75 x 62	1
13	13010-000003	Biela	1
14	11310-000006	Conjunto del cárter	1
15	14200-000004	Conjunto del árbol de levas	1
16	14081-000003	Leva de la válvula	2
17	14070-000003	Varilla de la válvula	2
18	90001-000050	Perno de brida hexagonal, M8 x 40, zinc blanco	7
19	90682-000011	Sello de aceite, Ø35 x Ø52 x 7	2
20	11411-000005	Cubierta del cárter	1
21	15010-000008	Conjunto de la varilla de medición del aceite	1
22	90547-000012	Cojinete, 6207	1
23	16400-000005	Conjunto del engranaje del regulador	1
24	11001-000003	Junta del cárter	1
25	90502-000002	Pasador, 8 x 12	2
26	90548-000002	Cojinete, 6202	2
27	13401-000002	Eje de equilibrio	1

#	Número de parte	Descripción	Ctd.
28	13300-000006	Conjunto del cigüeñal	1
29	28101-000001	Tapón de goma	1
30	90684-000001	Clip, L=130	1
31	13510-000006	Conjunto del volante	1
32	19352-000008	Ventilador de enfriamiento, motor	1
33	28002-000006	Polea del arranque, zinc blanco	1
34	13501-000002	Tuerca del volante, M16 x 1.5, zinc blanco	1
35	90684-000004	Clip, Ø5.7	2
36	28110-000010	Corona	1
37	90001-000019	Perno de brida hexagonal, M6 x 12, zinc negro	6
38	28200-000023	Conjunto del arranque retráctil	1
39	90251-000001	Perno de brida hexagonal, M6 x 8, zinc negro	3
40	96003-Z16100-0040	Conjunto del carburador (ver la figura D)	1
41	17100-000034	Filtro de aire	1
42	17151-000001	Elemento, filtro de aire	1
43	17151-000002	Elemento 1, filtro de aire	1
44	30400-000027	Bobina de encendido	1
45	90001-000028	Perno de brida hexagonal, M6 x 28, zinc blanco	2
46	90305-000008	Tuerca de brida hexagonal, M6, zinc negro	2
47	90804-000001	Bloqueo de parada	1
48	17004-000005	Tubo del respiradero	1
49	19304-000004	Corona del cuerpo del cilindro	1
50	16063-000010	Resorte del regulador	1
51	90305-000007	Tuerca de brida hexagonal, M6, zinc blanco	1
52	16072-000001	Perno del soporte del regulador, M6 x 21, zinc blanco	1
53	16070-000002	Conjunto del soporte del regulador, zinc blanco	1

#	Número de parte	Descripción	Ctd.
54	16520-000025	Conjunto de control del acelerador, zinc blanco	1
55	16062-000008	Varilla del regulador, zinc blanco	1
56	16012-000003	Resorte de retorno de la válvula del acelerador	1
57	90501-000005	Pasador, zinc blanco	1
58	90682-000007	Sello de aceite, Ø8 x Ø14 x 4	1
59	90412-000004	Arandela, Ø8.4 x Ø19.5 x 0.8	1
60	16061-000004	Brazo del regulador	1
61	90001-000022	Perno de brida hexagonal, M6 x 16, zinc blanco	2
62	37060-000006	Sensor de aceite del motor	1
63	90305-000014	Tuerca de brida hexagonal, M10, zinc blanco	1
64	90412-000003	Arandela, Ø12 x Ø21 x 2	2
65	11007-000003	Perno del tapón de drenaje, M12 x 1.5 x 18, zinc blanco	2
66	90001-000018	Perno de brida hexagonal, M6 x 12, zinc blanco	3
67	90740-000007	Clip, Ø14.5	1
68	17003-000013	Soporte del filtro de aire	1

DIAGRAMA DE PARTES DE LA CULATA

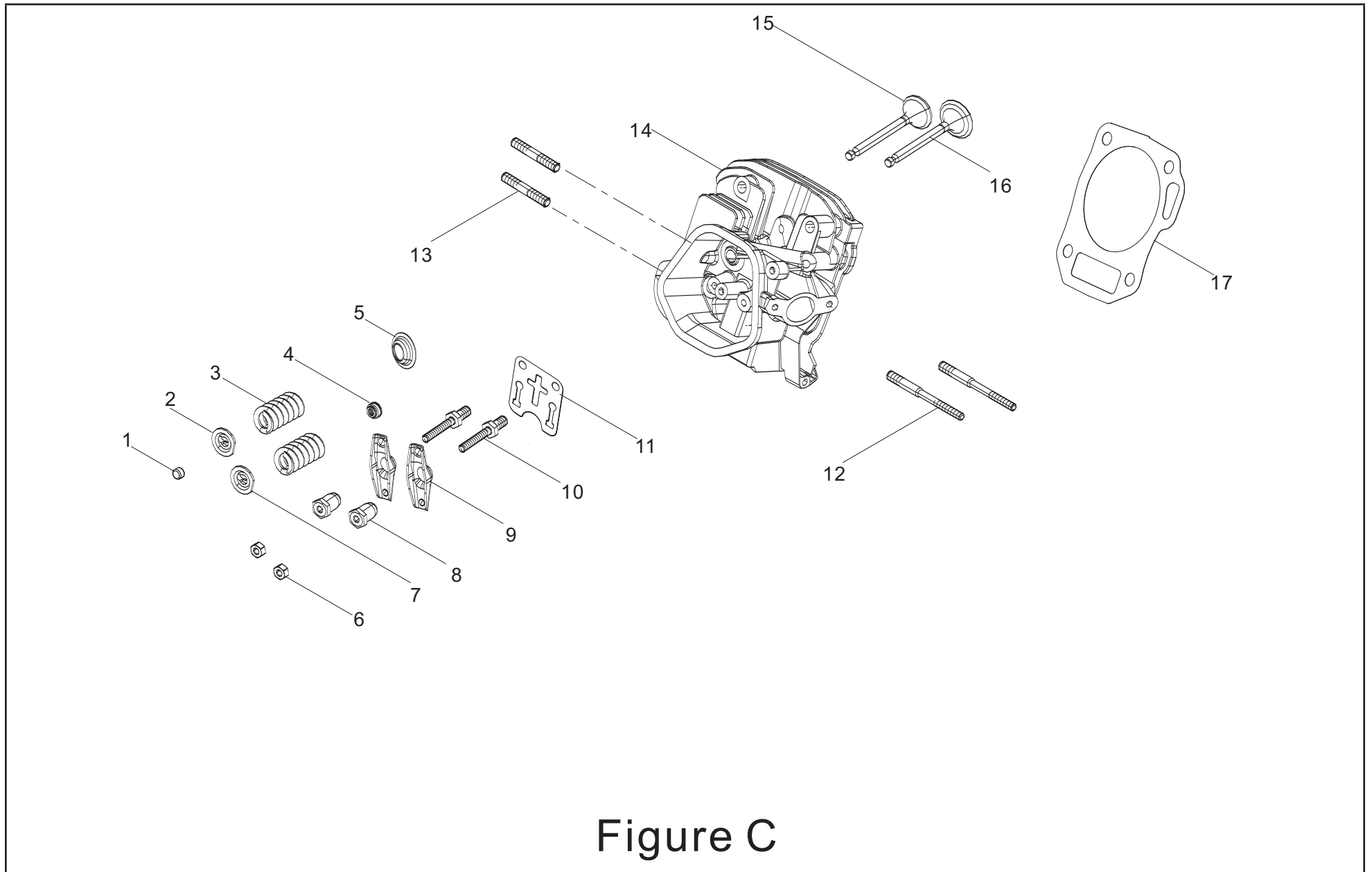
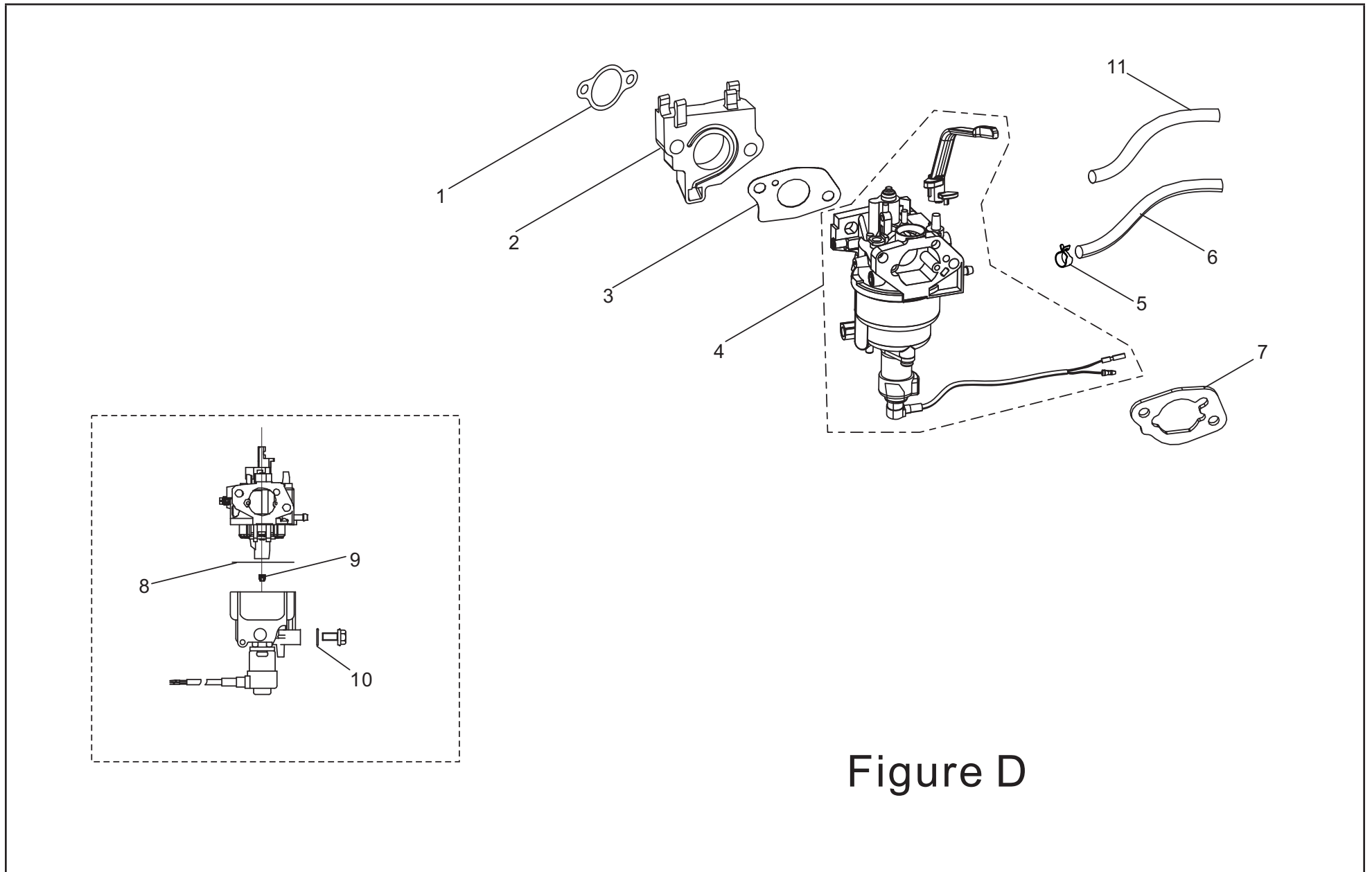


Figure C

LISTA DE PARTES DE LA CULATA

#	Número de parte	Descripción	Ctd.
1	12104-000002	Rotador de la válvula	1
2	12107-000002	Retenedor del resorte de la válvula, válvula de escape	1
3	12103-000002	Resorte de la válvula	2
4	12101-000002	Guía del sello	1
5	12105-000001	Asiento del resorte de la válvula	1
6	14312-000001	Contratuerca de la válvula	2
7	12112-000001	Retenedor del resorte de la válvula	1
8	14314-000001	Tuerca de ajuste de la válvula	2
9	14311-000002	Balancín de la válvula	2
10	14313-000001	Perno de ajuste de la válvula	2
11	14090-000002	Subconjunto de la placa de tope de la leva, blanco zinc	1
12	90204-000011	Perno, M6/M8 x 110, zinc negro	2
13	90203-000001	Perno, M8 x 34, zinc negro	2
14	12140-000007	Subconjunto de la culata	1
15	12121-000007	Válvula de escape	1
16	12111-000005	Válvula de admisión	1
17	12131-000004	Junta de la culata	1

DIAGRAMA DE PARTES DEL CARBURADOR



LISTA DE PARTES DEL CARBURADOR

#	Número de parte	Descripción	Ctd.
1	17002-000005	Junta de entrada	1
2	16003-000006	Placa aislante del carburador	1
3	16001-000003	Junta del carburador	1
4	16100-000015	Conjunto del carburador	1
5	90685-000012	Abrazadera, Ø8 x 7 x 0.6	1
6	90686-000035	Tubo, Ø4.5 x Ø8.5 x 190	1
7	17001-000004	Junta del filtro de aire	1
11	30431-000013	Manguito de goma, Ø9.5 x Ø11 x 150	1
8	16112-000003	Anillo del sello, flotante	1
9	16161-000043	Boquilla principal, estándar	1
	16161-000042	Boquilla principal, 3000-6000 pies de altitud	1
	16161-000040	Boquilla principal, 6000-8000 pies de altitud	1
10	90681-000003	Anillo de sellado	1

DIAGRAMA DE PARTES DEL ALTERNADOR

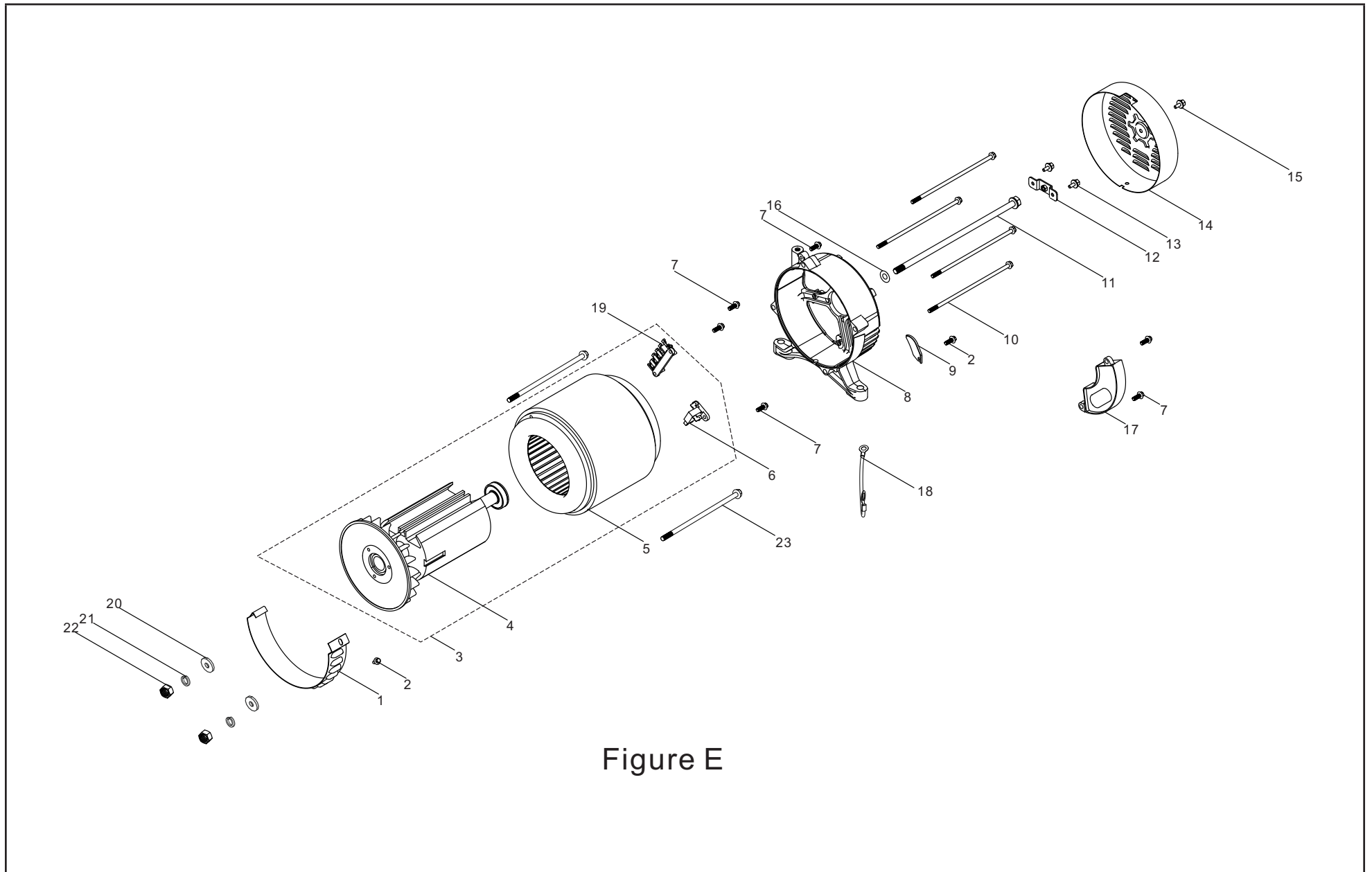


Figure E

LISTA DE PARTES DEL ALTERNADOR

#	Número de parte	Descripción	Ctd.
1	30024-000006	Protector, alternador	1
2	90001-000001	Perno de brida hexagonal, M5 x 10, zinc blanco	2
3	31300-000034	Conjunto del alternador, Al, D190 x 110	1
4	31330-000015	Rotor, Al, D190 x 110	1
5	31310-000024	Estator, Al	1
6	31320-000006	Conjunto de escobillas de carbono	1
7	90001-000007	Perno de brida hexagonal, M5 x 16, zinc blanco	6
8	30021-000005	Carcasa de extremo	1
9	30023-000007	Retén, cubierta derecha del motor, zinc blanco	1
10	30048-000008	Perno del estator, M6 x 155, zinc blanco	4
11	30049-000008	Perno del rotor, M10 x 235, zinc blanco	1
12	51124-000010	Soporte de montaje, zinc blanco	1
13	90007-000003	Perno de brida hexagonal, M5 x 12, zinc negro	2
14	30022-000009	Cubierta de la carcasa de extremo, amarilla	1
15	90001-000019	Perno de brida hexagonal, M6 x 12, zinc negro	1
16	90408-000011	Arandela plana, Ø10.4 x Ø30 x 4, zinc blanco	1
17	30060-000018	Regulador de voltaje (AVR)	1
18	30009-000014	Cable de tierra	1
19	31303-000002	Bloque de terminales	1
20	90408-000003	Arandela plana, Ø5, zinc blanco	2
21	90403-000002	Arandela de resorte estándar, Ø5, zinc negro	2
22	90303-000001	Tuerca hexagonal, M5, zinc blanco	2
23	31316-000005	Perno del estator, M5 x 184	2

DIAGRAMA DE PARTES DEL TANQUE DE COMBUSTIBLE

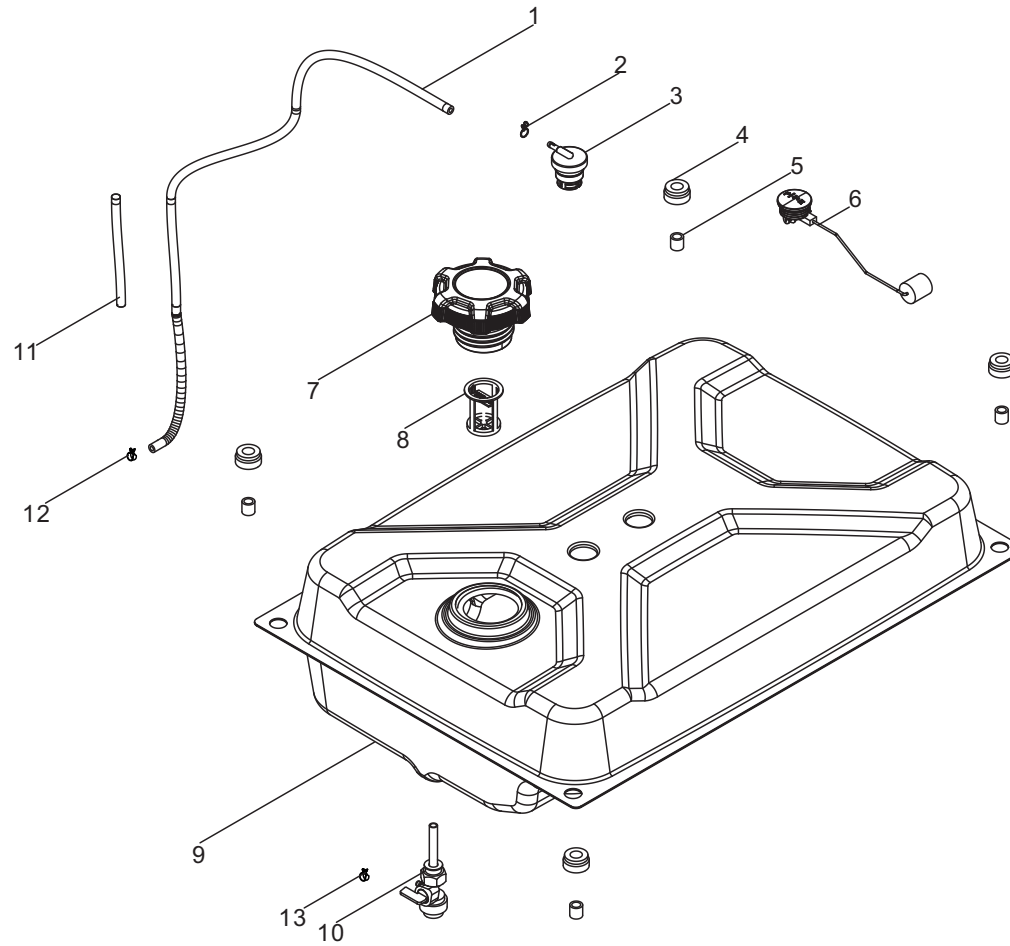


Figure F

LISTA DE PARTES DEL TANQUE DE COMBUSTIBLE

#	Número de parte	Descripción	Ctd.
1	16804-000027	Tubo, Ø4.5 x Ø8.5 x 845	1
2	90740-000005	Abrazadera, Ø9 x 1	1
3	15150-000003	Válvula antisalpicaduras	1
4	16601-000001	Montaje de vibraciones, tanque de combustible, 12.5 x Ø16	4
5	90683-000001	Buje, Ø8.7 x Ø12.2, zinc blanco	4
6	37200-000010	Medidor de combustible	1
7	16730-000010	Tapa del tanque de combustible	1
8	16652-000009	Filtro de combustible	1
9	16620-000018	Tanque de combustible	1
10	16750-000003	Conjunto de la válvula de combustible	1
11	30431-000008	Manguito de goma, Ø9.5 x Ø11 x 80	1
12	90685-000007	Abrazadera, Ø9.5 x 0.8 x 8, zinc negro	1
13	90685-000012	Abrazadera, Ø8 x 7 x 0.6, zinc negro	1

DIAGRAMA DE PARTES DEL TABLERO DE CONTROL

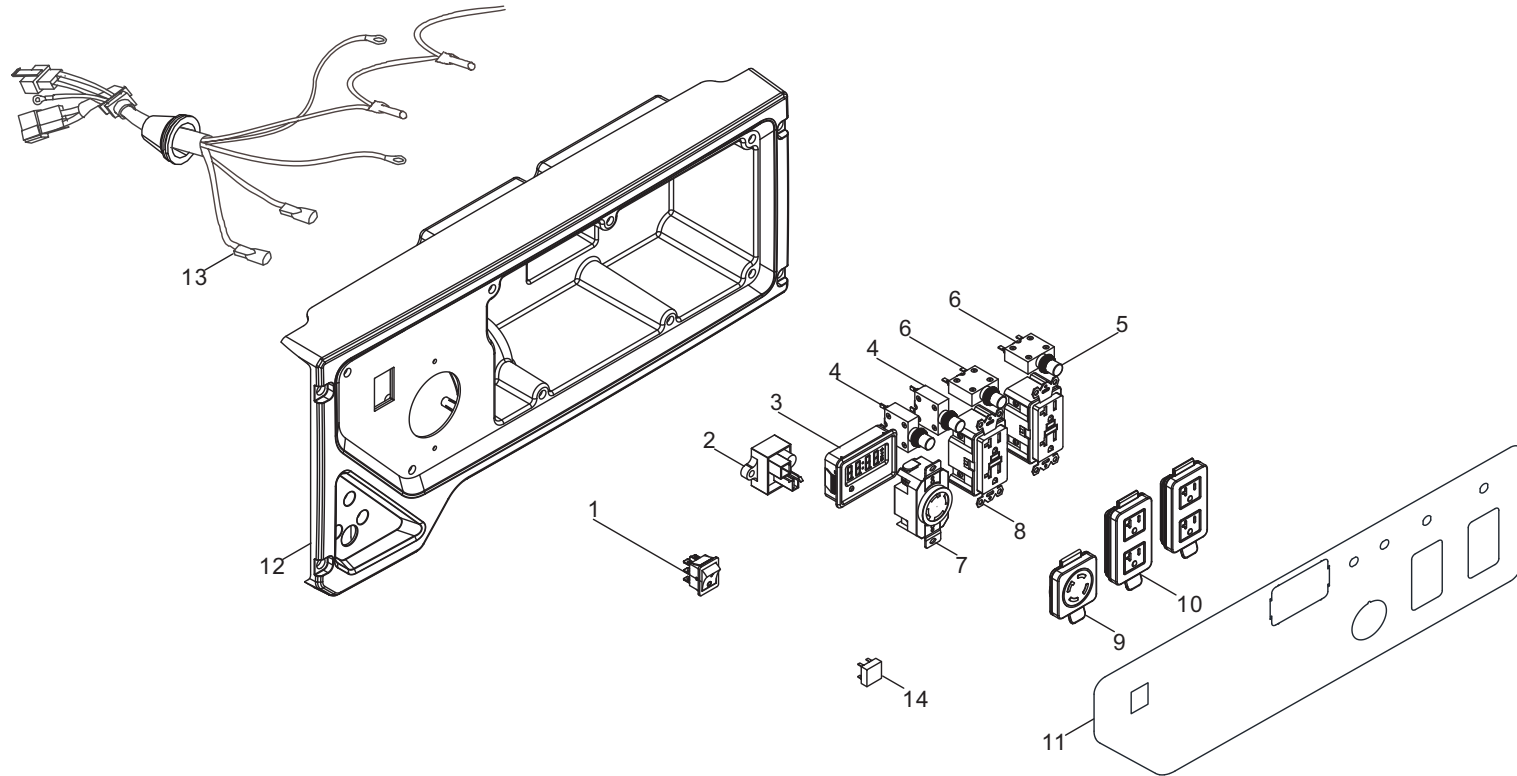


Figure G

LISTA DE PARTES DEL TABLERO DE CONTROL

#	Número de parte	Descripción	Ctd.
1	35160-000002	Conjunto del interruptor del motor	1
2	30008-000002	Módulo de control, OV0201	1
3	35632-000006	Pantalla, INT1AOF	1
4	31234-000017	Disyuntor de 23 A, pulsador, 125/250 V	2
5	35654-000005	Cubierta del disyuntor	4
6	31234-000003	Disyuntor de 20 A, pulsador, 125/250 V	2
7	35614-000004	Receptáculo L14-30R, 30 A, 125/250 V	1
8	35614-000018	Receptáculo 5-20R GFCI, 20 A, 125 V	2
9	35654-000010	Cubierta del receptáculo, L14-30R	1
10	35654-000013	Cubierta del receptáculo, 5-20R	2
11	35650-000057	Panel de control	1
12	35680-000026	Carcasa del panel de control	1
13	35660-000066	Mazo de cables, panel de control	1
14	35621-000001	Rectificador	1

DIAGRAMA DE PARTES DEL ENSAMBLAJE DE MARCO

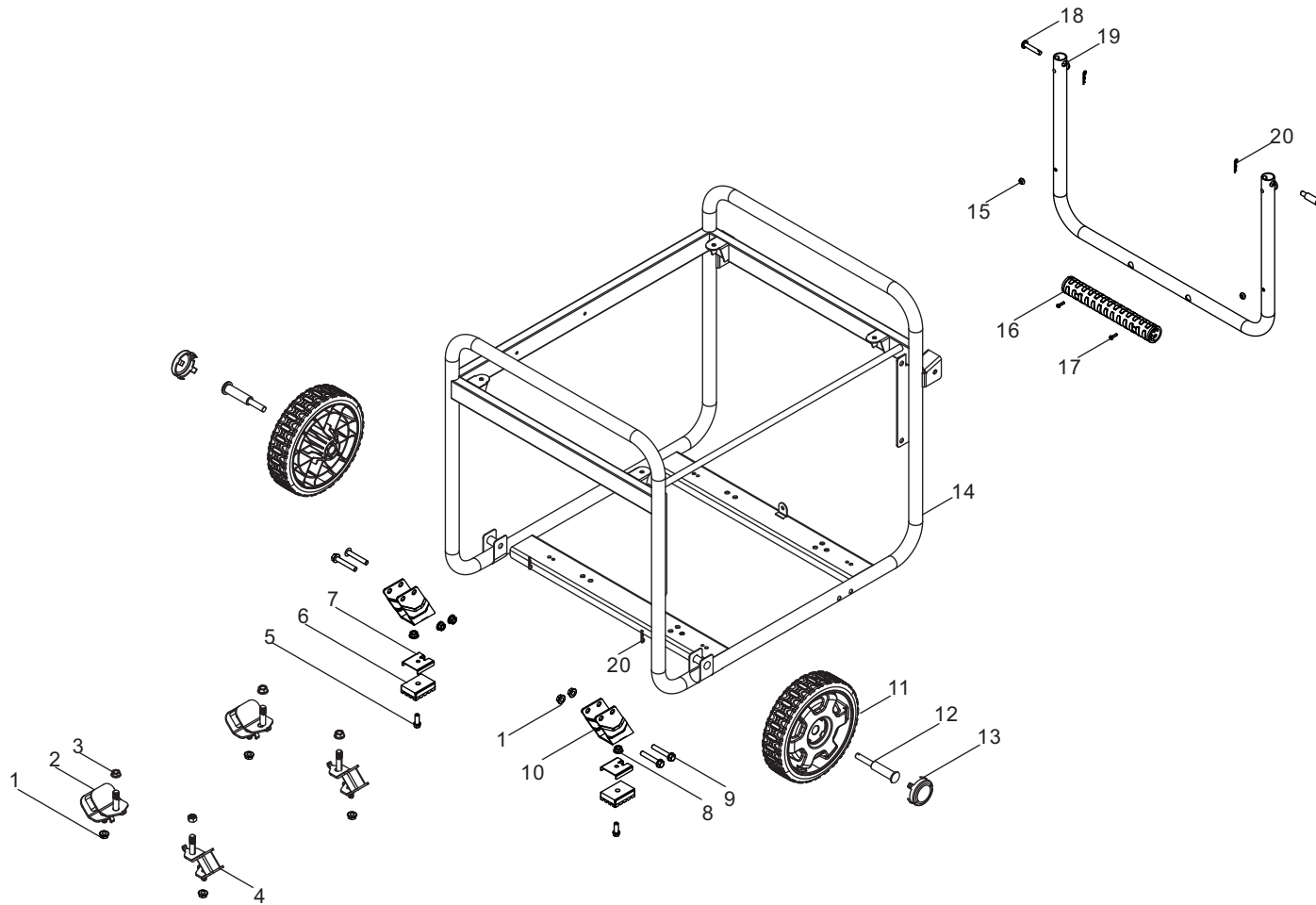


Figure H

LISTA DE PARTES DEL ENSAMBLAJE DE MARCO

#	Número de parte	Descripción	Ctd.
1	90305-000011	Tuerca de brida hexagonal, M8, zinc negro	8
2	51012-000001	Montaje de vibraciones trasero, bastidor	2
3	90306-000002	Tuerca de brida hexagonal, M10, zinc negro	4
4	51005-000004	Montaje de vibraciones, bastidor	2
5	90001-000025	Perno de brida hexagonal, M6 x 20, zinc negro	2
6	51014-000017	Montaje de vibraciones, pata de apoyo	2
7	24329-000008	Traba 2	2
8	90305-000008	Tuerca de brida hexagonal, M6, zinc negro	2
9	90001-000051	Perno de brida hexagonal, M8 x 40, zinc negro	4
10	51016-000009	Pata de apoyo	2
11	44110-000002	8 pulg. Rueda, amarilla	2
12	44020-000010	Pasador de rueda, L=95, zinc negro	2
13	44001-000003	Tapacubos con decoración	2
14	51100-000064	Conjunto del bastidor, 655 x 525 x 545	1
15	90722-000006	Tapón de extremo	2
16	54101-000006	Cubierta del manillar, 25 x 233	1
17	90103-000007	Tornillo, M4 x 16, zinc negro	2
18	90504-000002	Eje del pasador, zinc negro	2
19	54110-000013	Manillar, 525 x 385 x 31	1
20	90583-000001	Pasador de rueda, zinc negro	4

DIAGRAMA DE CABLEADO

