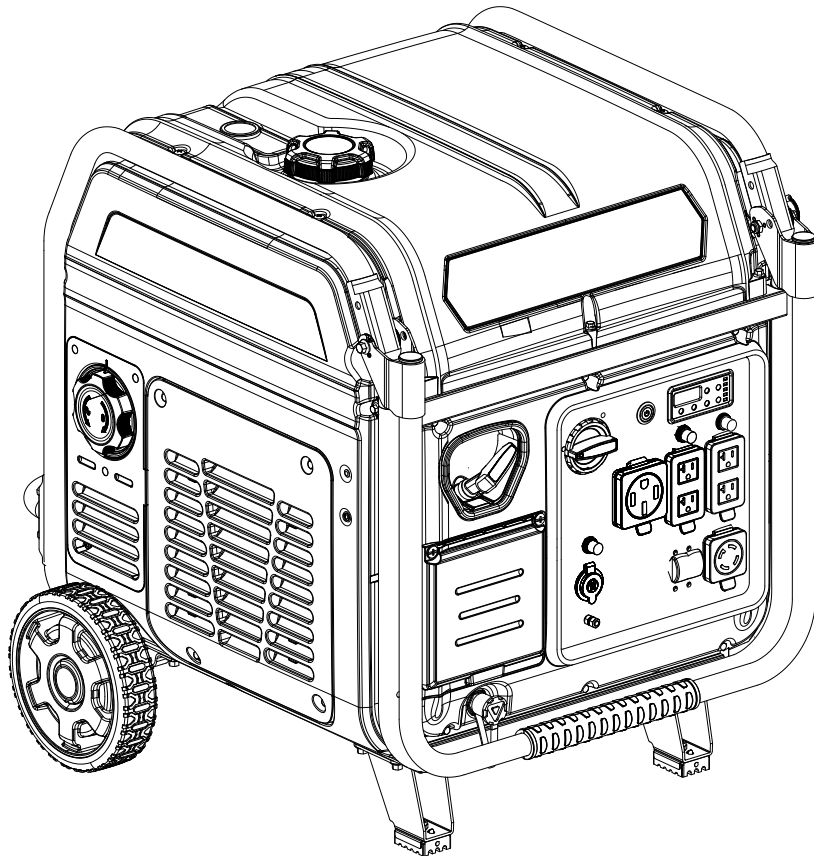




Champion Power Equipment, Inc.

MODELO #201423



INFORMACIÓN DE PARTES

**GENERADOR INVERSOR DE TRIPLE COMBUSTIBLE CON
ENCENDIDO INALÁMBRICO DE 11,000W**

RANGO DE NÚMERO DE SERIE: TODOS



Para pedir piezas de reemplazo por favor visite:
shop.championpowerequipment.com
o llame al **1-877-338-0999**.

TABLA DE CONTENIDO

Diagrama de partes del generador inversor	3
Lista de partes del generador inversor	4
Diagrama de partes del motor	6
Lista de partes del motor	7
Diagrama de partes de la culata	9
Lista de partes de la culata	10
Diagrama de partes del carburador	11
Lista de partes del carburador	12
Diagrama de partes del tanque de combustible	13
Lista de partes del tanque de combustible	14
Diagrama de partes del tablero de control	15
Lista de partes del tablero de control	16
Diagrama de partes del ensamblaje del marco	17
Lista de partes del ensamblaje del marco	18
Diagrama de cableado	19

DIAGRAMA DE PARTES DEL GENERADOR INVERSOR

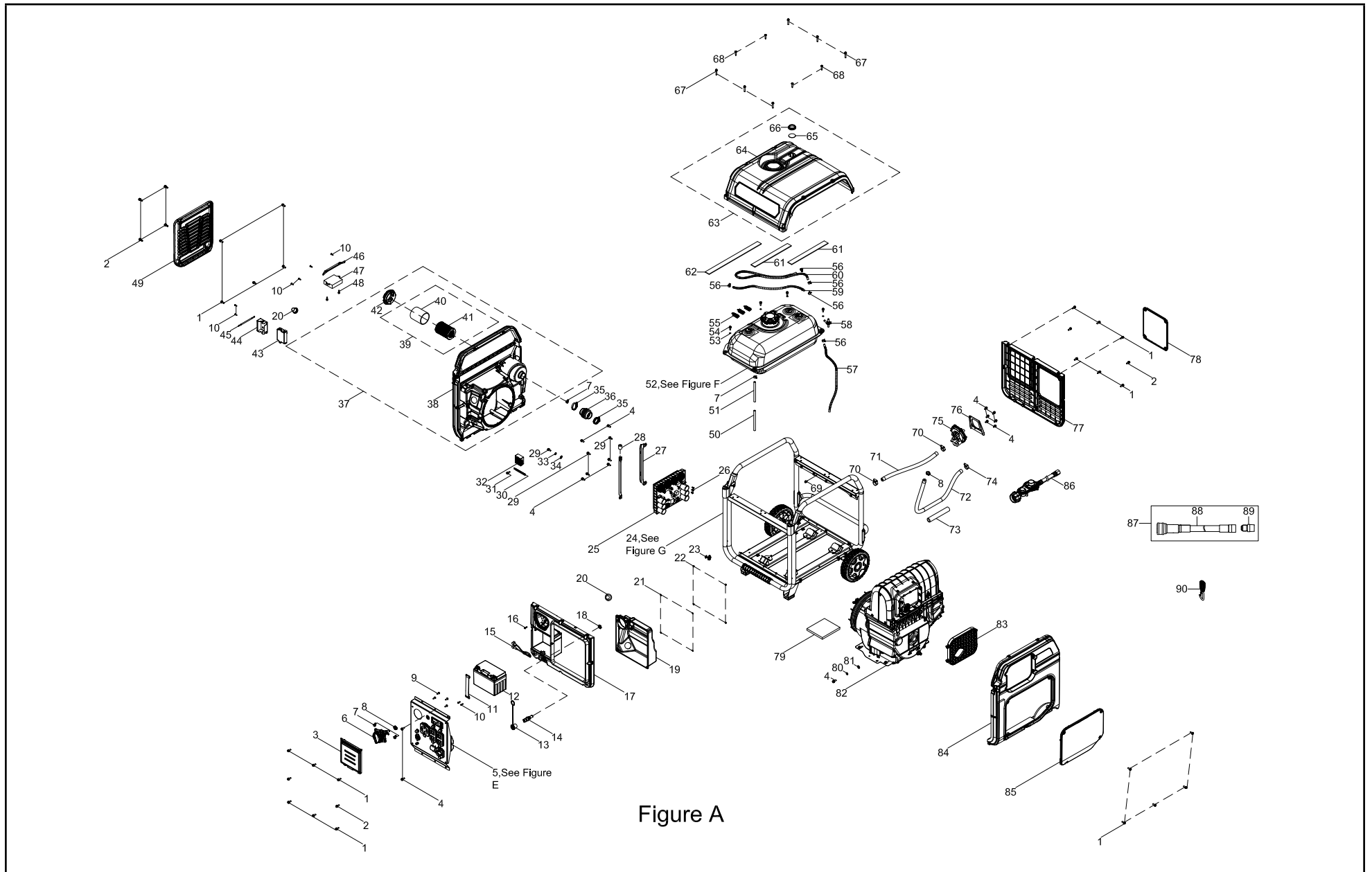


Figure A

LISTA DE PARTES DEL GENERADOR INVERSOR

#	Número de parte	Descripción	Ctd.
1	100011219-0004	Perno de brida, M6 x 20	22
2	100011220-0003	Perno de brida, M6 x 25	8
3	100748328-0002	Ventanilla de la batería	1
4	100011261-0014	Perno de brida, M6 x 12	13
5	100797074-0001	Conjunto del panel (ver la figura F)	1
6	100799981	Conjunto del interruptor	1
7	100771620	Abrazadera, Ø8.5	4
8	100814681	Abrazadera	2
9	100011007-0002	Tornillo autorroscante, ST4.8 x 16	4
10	100032967-0003	Tornillo autorroscante, ST4.2 x 16	8
11	100748329	Cinta	1
12	100766062-0004	Batería, 12 Ah	1
13	100804033	Cubierta de goma	1
14	100790222	Junta de gas	1
15	100757075-0001	Cable de conexión de la batería	1
16	100010946-0010	Tornillo, M4 x 10	1
17	100748327-0002	Cubierta delantera	1
18	100799415	Tuerca	1
19	100799585-0001	Panel de protección	1
20	100771350	Camisa del cable	2
21	100010907-0002	Arandela plana, Ø4	4
22	100011450-0003	Tuerca de brida, M4	4
23	100732285	Clip, Ø23	1
24	100801121	Conjunto del bastidor (ver la figura G)	1
25	100801920	Módulo del inversor, 120 V 240 V 60 Hz	1
26	100143032-0001	Tornillo, M4 x 10	3
27	100748324	SopORTE, módulo inversor	2
28	100757920	Funda protectora, Ø15.5 x Ø26 x 50	1
29	100011249-0004	Perno de brida, M5 x 12	5
30	100000655	Clip B	1

#	Número de parte	Descripción	Ctd.
31	100011262-0004	Perno de brida, M6 x 14	1
32	100767357	Puente rectificador, capacitancia	1
33	100010885-0004	Arandela de resorte, Ø5	1
34	100010919-0002	Arandela plana, Ø5	1
35	100760116	Abrazadera	2
36	100748292	Tubo acodado del filtro de aire	1
37	100797372-0001	Conjunto de carcasa, izquierdo	1
38	100780120-0001	Conjunto de carcasa, izquierdo	1
39	100757988	Conjunto del filtro de aire	1
40	100757990	Carcasa del filtro de aire	1
41	100757989	Elemento del filtro de aire	1
42	100750692	Perilla del filtro de aire	1
43	5.1830.022	Módulo de cierre de CO	1
44	100797085	Caja de cribado	1
45	100781624	Cable de tierra	1
46	100800151	Base del motor	1
47	100799402	Control remoto	1
48	100011519-0001	Perno de brida pequeño, M5 x 14	2
49	100797377-0001	Rejillas de admisión	1
50	100787651	Cubierta del tubo, resina de silicona	1
51	100800427	Tubo de combustible, L=470 mm	1
52	100801122	Conjunto del tanque de combustible (ver la figura E)	1
53	100010439-0002	Arandela, Ø6.5 x 2 x Ø25	4
54	100011221-0003	Perno de brida, M6 x 28	4
55	100762153	Clip	3
56	100005148	Abrazadera, Ø8	5
57	100797081	Tubo de combustible, L = 450 mm	1
58	100160310	Tubo de combustible en T	1
59	100733866	Tubo de combustible, L = 600 mm	1

#	Número de parte	Descripción	Ctd.
60	100777501	Tubo de combustible, Ø4 x Ø8 x Ø1000	1
61	100798580	Cinta adhesiva de espuma 1	2
62	100798581	Cinta adhesiva de espuma 2	1
63	100748316-0007	Cubierta superior	1
64	100750922	Cubierta del cabezal	1
65	100714560	Membrana de plástico transparente	1
66	100714561-0001	Anillo de goma	1
67	100055584-0003	Perno de brida, M6 x 32	6
68	100775279-0001	Perno, M6 x 30	4
69	100000667	Clip	1
70	100030231	Abrazadera de la manguera de combustible	2
71	100799403	Tubo de gas natural, L = 460 mm	1
72	100800428	Tubo de gas natural	1
73	100750440	Funda protectora, Ø16.8 x Ø26.8 x 400	1
74	100159468-0001	Abrazadera de la manguera de combustible	1
75	100790226	Válvula reductora de presión de gas	1
76	100797379	Asiento	1
77	100748314-0002	Cubierta trasera	1
78	100748315-0002	Ventanilla del aceite	1
79	100799432	Algodón	1
80	100010886-0004	Arandela de resorte, Ø6	1
81	100010920-0002	Arandela plana, Ø6	1
82	1ZC7DCTV4	Motor (ver la figura B)	1
83	100797376-0001	Ventanilla de servicio	1
84	100748305-0002	Conjunto de carcasa, derecho	1
85	100797375-0004	Tablero protector derecho	1
86	100755528-0001	Manguera GLP con regulador	1
87	100755529-0001	Conjunto de manguera de gas natural	1
88	100774701	Manguera de gas natural	1
89	100774675	Conexión masculino	1
90	100729547	Emisor de control remoto	1

DIAGRAMA DE PARTES DEL MOTOR

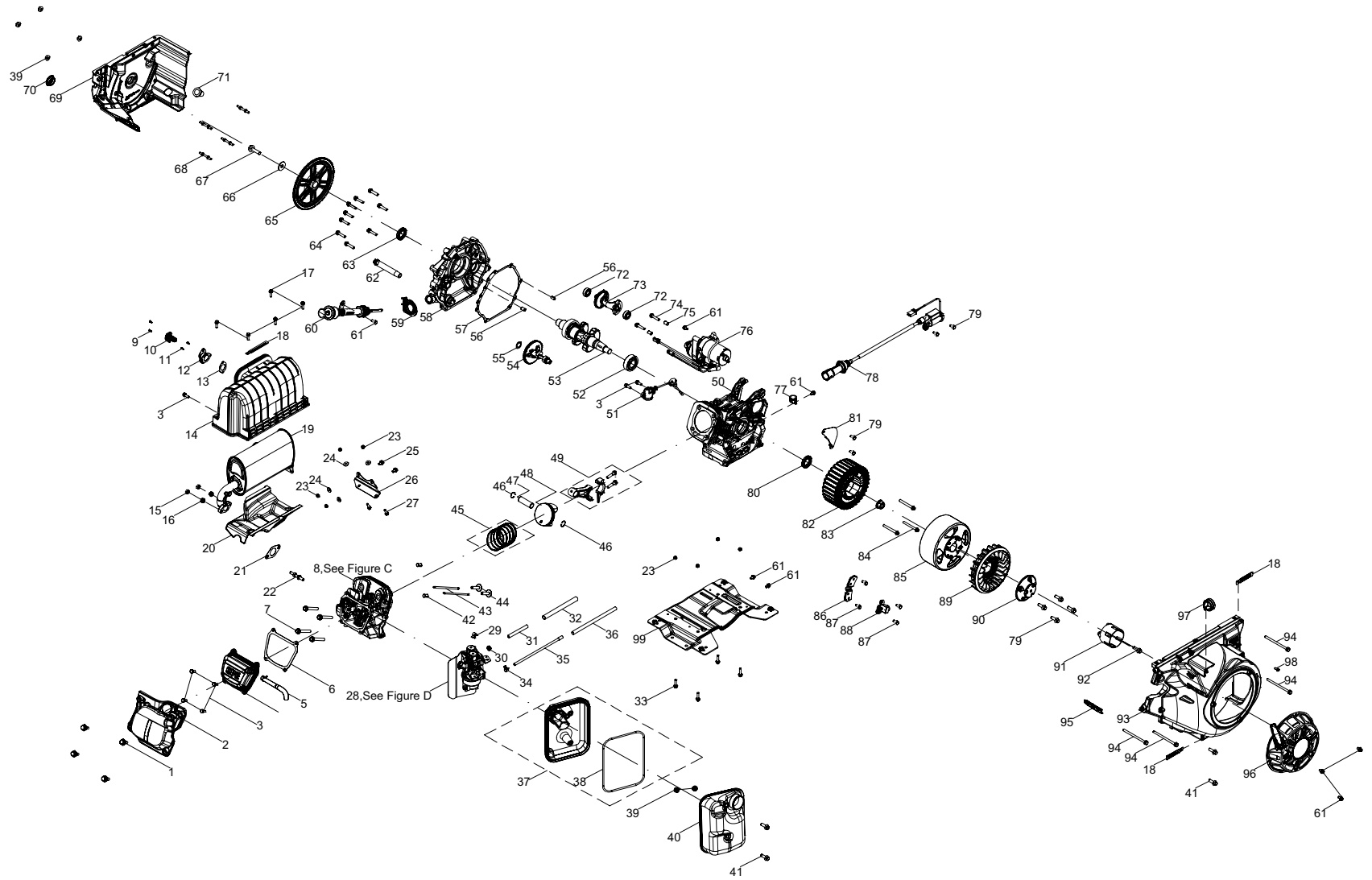


Figure B

LISTA DE PARTES DEL MOTOR

#	Número de parte	Descripción	Ctd.
1	100081994	Perno de alineación	4
2	100786706	Cubierta de la válvula	1
3	100011264-0003	Perno de brida, M6 x 16	7
4	100794576	Conjunto de la cubierta de la culata	1
5	100786754	Tubo del respiradero	1
6	100728729	Junta de la cubierta de la culata	1
7	100746630	Perno de brida, M10 x 1.25 x 87	4
8	100797892	Conjunto de la culata (ver la figura C)	1
9	100051338-0001	Perno de brida, M5 x 12	2
10	100154368	Conjunto del supresor de chispas	1
11	100031780-0001	Perno de brida, M5 x 16	2
12	100749058	Brida	1
13	100761994	Junta del silenciador	1
14	100748127	Protector del silenciador	1
15	100011422-0017	Tuerca de brida, M8	2
16	100011472-0001	Tuerca de brida de bloqueo automático M8	2
17	100011276-0003	Perno de brida, M6 x 55	5
18	100000655	Clip de alambre B	3
19	100748120	Conjunto del silenciador del escape	1
20	100748126	Corona	1
21	100006941	Junta del silenciador	1
22	100786755	Perno prisionero, M6 x 47	1
23	100011464-0003	Tuerca de brida, M8	8
24	100010899-0002	Arandela grande, Ø8	4
25	100011313-0004	Perno de brida, M8 x 20	2
26	100748247	Tablero de apoyo	1
27	100011318-0003	Perno de brida, M8 x 30	2
28	100805535	Conjunto del carburador (ver la figura D)	1
29	100000667	Clip, Ø8 x 8	1
30	100159468-0001	Abrazadera de la manguera de combustible	1

#	Número de parte	Descripción	Ctd.
31	100147749	Tubo de gas natural, L = 460 mm	1
32	100800430	Funda protectora	1
33	100088591-0001	Perno de brida, M8 x 35	4
34	100771620	Abrazadera, Ø8.5	1
35	100800426	Manguera de combustible, L = 490 mm	1
36	100815689	Cubierta del tubo, resina de silicona	1
37	100748119	Asiento del filtro de aire secundario	1
38	100748291	Tira de sellado, cubierta del filtro de aire secundario	1
39	100011463-0002	Tuerca de brida, M6	7
40	100748290	Cubierta, filtro de aire secundario	1
41	100011270-0002	Perno de brida, M6 x 30	4
42	100010562	Pasador de espiga, Ø12 x 20	2
43	100728726	Varilla de empuje	2
44	100149154	Leva de la válvula	2
45	100003265	Conjunto de anillos del pistón	1
46	100753097	Anillo de retención	2
47	100143102	Pasador hueco	1
48	100777619	Pistón	1
49	100731578	Biela	1
50	100763709	Cárter	1
51	100760198	Sensor del nivel de aceite	1
52	100010789	Cojinete TM6207E	1
53	100762106	Cigüeñal	1
54	100784080	Árbol de levas	1
55	100010521-0001	Arandela, Ø16.2 x 0.3 x Ø24	1
56	100010549	Pasador de espiga, Ø8 x 12	2
57	100746648	Junta de la cubierta del cárter	1
58	100748116	Cubierta del cárter	1
59	100748131	Sello de la varilla de medición	1

#	Número de parte	Descripción	Ctd.
60	100748129-0004	Conjunto de la varilla de medición del aceite, negro	1
61	100011260-0005	Perno de brida, M6 x 10	8
62	100770912	Tubo de drenaje de aceite	1
63	100017653	Sello de aceite, Ø35 x Ø52 x 7	1
64	100011323-0001	Perno de brida, M8 x 38	9
65	100716082	Anillo de engranaje	1
66	100757994	Arandela plana, Ø12.5 x 2.5 x Ø34	1
67	100757973	Perno, M12 x 35	1
68	100010288	Perno prisionero, M6 x 59.5	4
69	100775186	Carcasa del soplador	1
70	100748130	Arandela de sellado	1
71	100771350	Camisa del cable	1
72	100010742	Cojinete 6202-P63	2
73	100786703	Eje de equilibrado	1
74	100720810-0001	Perno de brida, M8 x 50	2
75	100010556	Pasador de espiga, Ø10 x 12	2
76	100797141	Arranque	1
77	100756917	Abrazadera, Ø18	1
78	100797142	Bobina de encendido	1
79	100011266-0004	Perno de brida, M6 x 20	8
80	100017649	Sello de aceite, Ø35 x Ø52 x 7	1
81	100712964	Tablero de cables	1
82	100094333	Conjunto del estator, Fe, Ø179 x 60 mm	1
83	100011460-0001	Tuerca de brida, M16 x 1.5	1
84	100064845-0001	Perno de brida pequeño, M8 x 75	3
85	100800168	Conjunto del rotor, magneto permanente, Ø71 mm	1
86	100712963	Soporte del gatillo	1
87	100055591-0006	Perno de brida pequeño, M6 x 12	4
88	100765363	Gatillo	1
89	100712966	Ventilador de refrigeración	1

#	Número de parte	Descripción	Ctd.
90	100760669	Polea del arranque	1
91	100712965	Copa del arranque	1
92	100011231-0001	Perno de brida, M8 x 20	1
93	100748121	Cubierta del ventilador, negra	1
94	100011284-0003	Perno de brida, M6 x 100	4
95	100807168	Tapón	1
96	100797143-0001	Conjunto del arranque retráctil	1
97	100730123	Abrazadera	1
98	100733485-0001	Tornillo autorroscante, ST4.2 x 13	1
99	100748123	Corona	1

DIAGRAMA DE PARTES DE LA CULATA

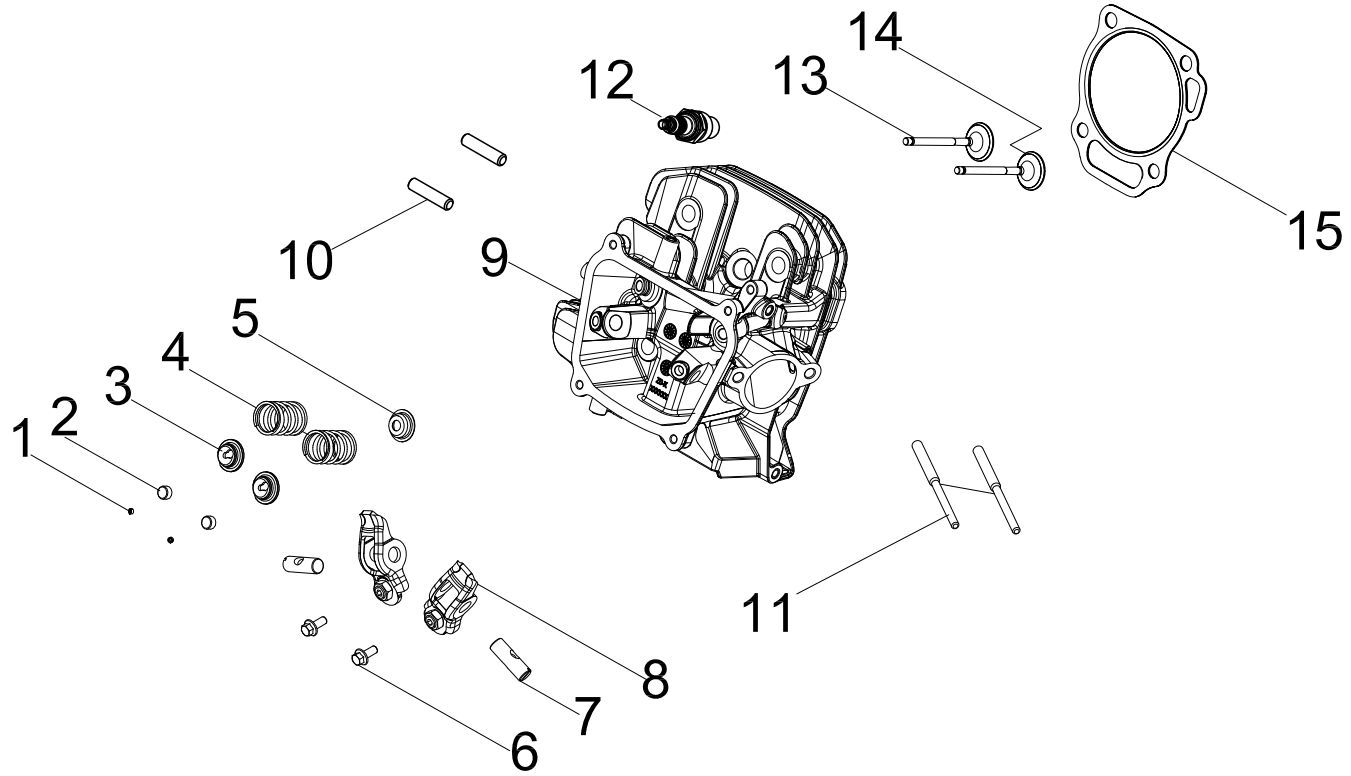


Figure C

LISTA DE PARTES DE LA CULATA

#	Número de parte	Descripción	Ctd.
1	100004576	Collar de la válvula	4
2	100004589	Tapa de ajuste de la válvula, escape	2
3	100004516	Asiento del resorte de válvula, 182F	2
4	100067633	Válvula de resorte	2
5	100004602	Bandeja de goteo de aceite	1
6	100011518-0001	Perno de brida pequeño, M5 x 12	2
7	100765720	Eje del balancín	2
8	100728722	Conjunto del balancín	2
9	100787693	Culata	1
10	100798372	Perno prisionero, M8 x 56	2
11	100099271	Perno prisionero, M6-8 x 115	2
12	100009377	Bujía (E7RTC)	1
13	100728728	Válvula de escape	1
14	100728727	Válvula de admisión	1
15	100753098	Junta de la culata	1

DIAGRAMA DE PARTES DEL CARBURADOR

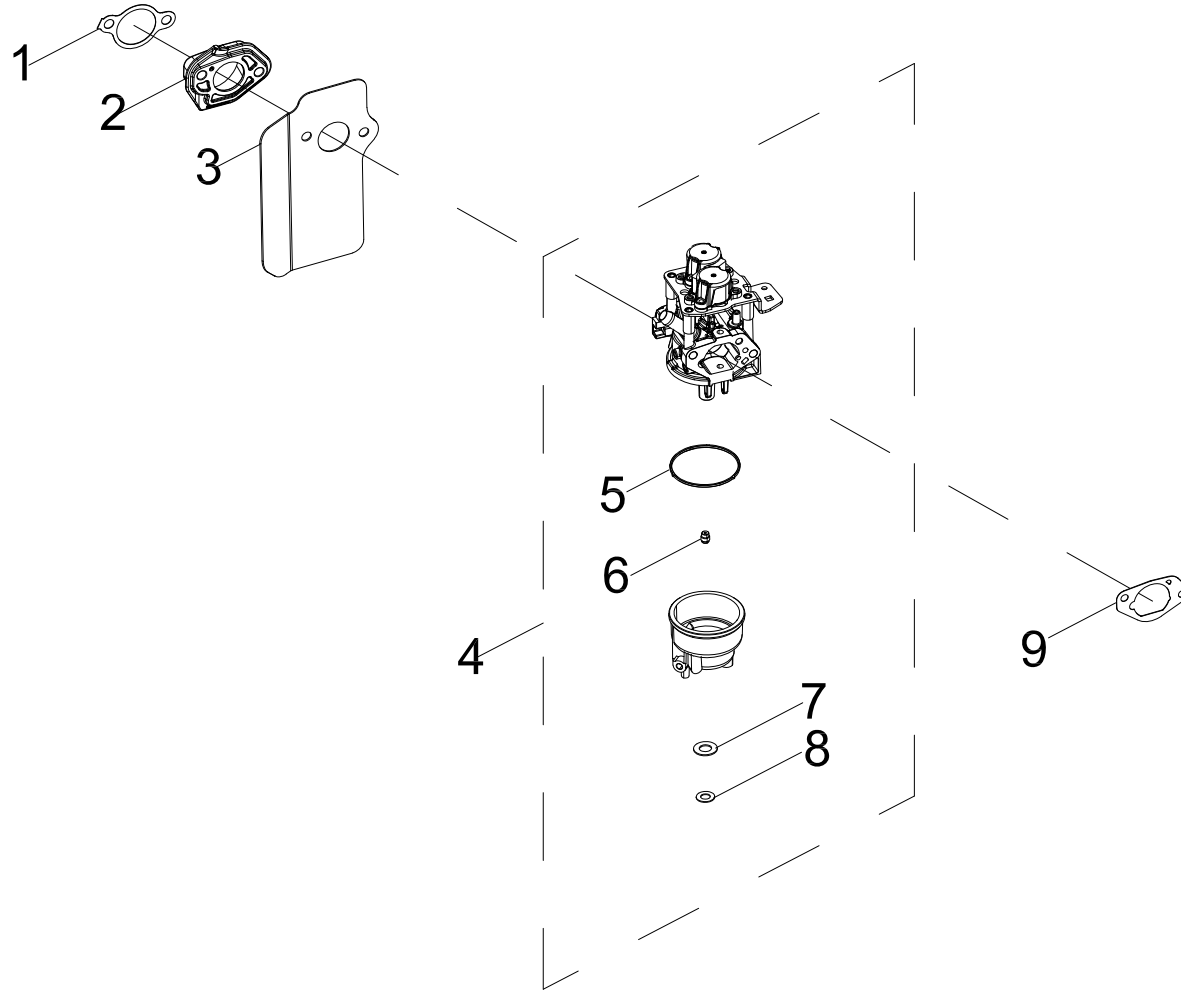


Figure D

LISTA DE PARTES DEL CARBURADOR

#	Número de parte	Descripción	Ctd.
1	100728730	Junta del aislador	1
2	100786753	Aislador del carburador	1
3	100763708	Junta del carburador	1
4	100799841	Carburador	1
5	100085766	Junta del perno de montaje del depósito de combustible	1
6	100777320	Boquilla principal estándar (100)	1
	100089154	Boquilla principal estándar (98)	/
7	100134226	Junta tórica 1	1
8	100134227	Junta tórica 2	1
9	100717415	Junta de la base del filtro de aire	1

DIAGRAMA DE PARTES DEL TANQUE DE COMBUSTIBLE

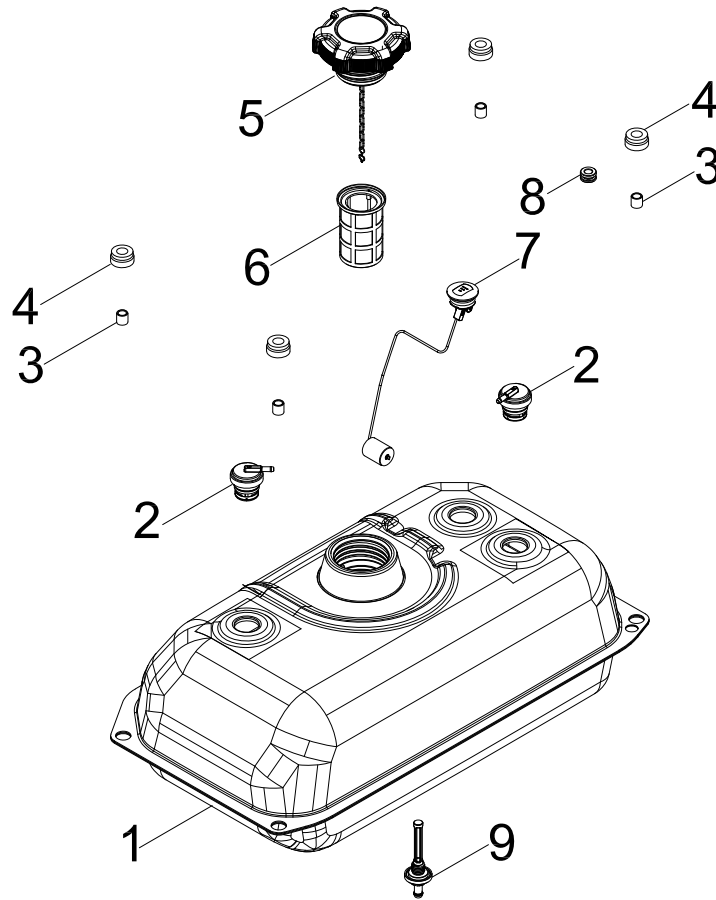


Figure E

LISTA DE PARTES DEL TANQUE DE COMBUSTIBLE

#	Número de parte	Descripción	Ctd.
1	100800483-0001	Tanque de combustible, 23 l	1
2	100720340	Válvula de inversión	2
3	100021118	Buje, Ø12 x Ø9 x 13	4
4	100032369	Montaje de vibraciones, tanque de combustible	4
5	100142004	Tapa del tanque de combustible	1
6	100760633	Conjunto del filtro de nivel de combustible	1
7	100751383	Indicador de combustible	1
8	100009075	Montaje de vibraciones	1
9	100808666	Válvula de combustible	1

DIAGRAMA DE PARTES DEL TABLERO DE CONTROL

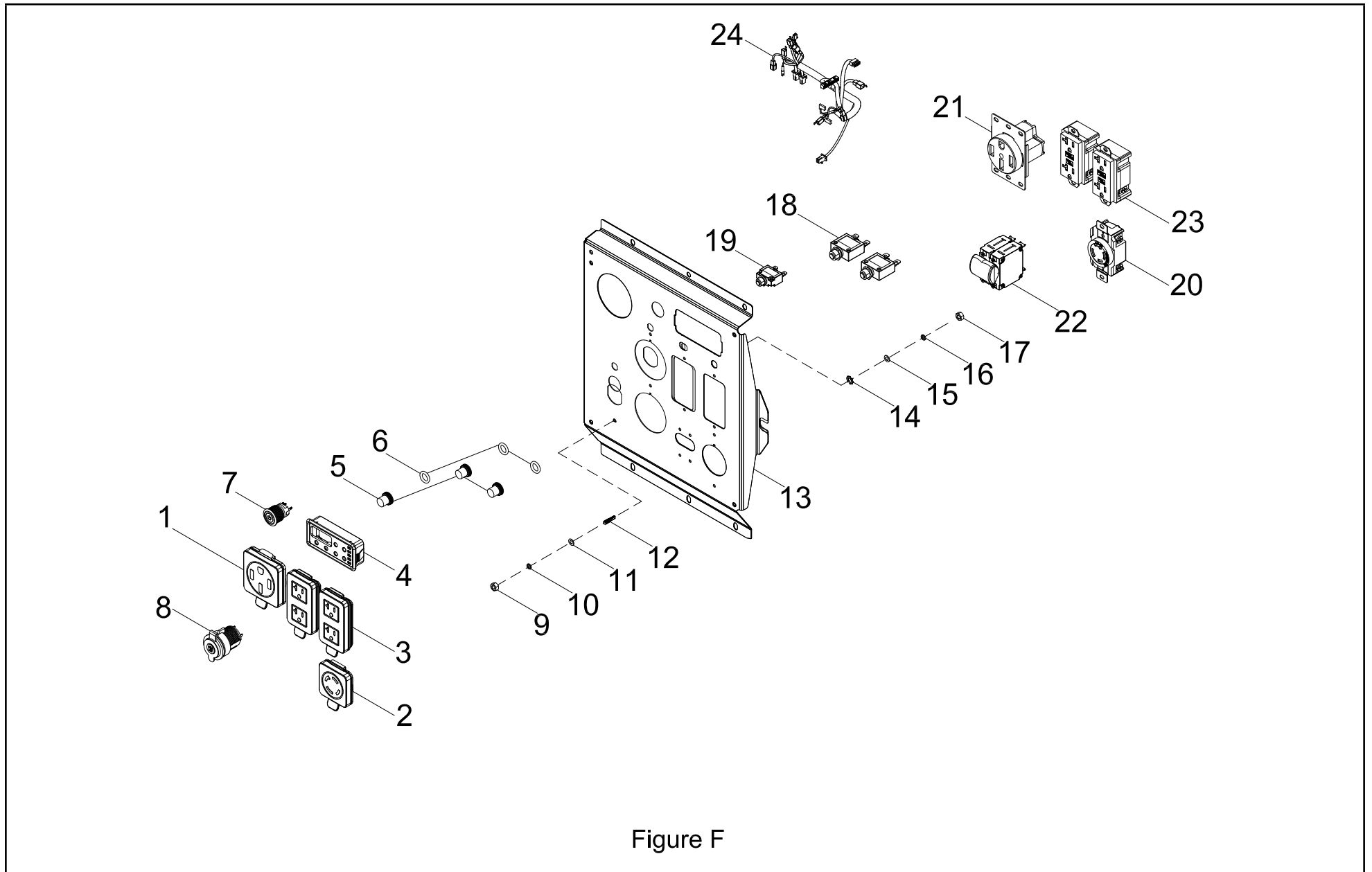


Figure F

LISTA DE PARTES DEL TABLERO DE CONTROL

#	Número de parte	Descripción	Ctd.
1	100731570	Cubierta del receptáculo, L14-50R	1
2	100731571	Cubierta del receptáculo, L14-30R	1
3	100731574	Cubierta del receptáculo, 5-20R	2
4	100762714	Medidor Intelligauge, INT5DINV	1
5	100120180	Cubierta, disyuntor	3
6	100031552	Junta tórica	3
7	100730628	Botón pulsador de arranque	1
8	100019782	Receptáculo, 12 VCC	1
9	100011421-0003	Tuerca de brida, M6	1
10	100010886-0004	Arandela de resorte, Ø6	1
11	100010910-0003	Arandela plana, Ø6	1
12	100092320	Perno de tierra	1
13	100823552	Panel de control	1
14	100128826-0001	Arandela de seguridad dentada, Ø6	1
15	100010919-0002	Arandela plana, Ø5	1
16	100010885-0003	Arandela de resorte, Ø5	1
17	100011419-0001	Tuerca de brida, M5	1
18	100019754	Disyuntor de 20 A, pulsador	2
19	100057719	Disyuntor de 8 A, pulsador	1
20	100020023	Receptáculo L14-30R	1
21	100823575	Receptáculo L14-50R	1
22	100019957	Disyuntor	1
23	100052461-0001	Receptáculo 5-20R	2
24	100715692	Conjunto del mazo de cables	1

DIAGRAMA DE PARTES DEL ENSAMBLAJE DEL MARCO

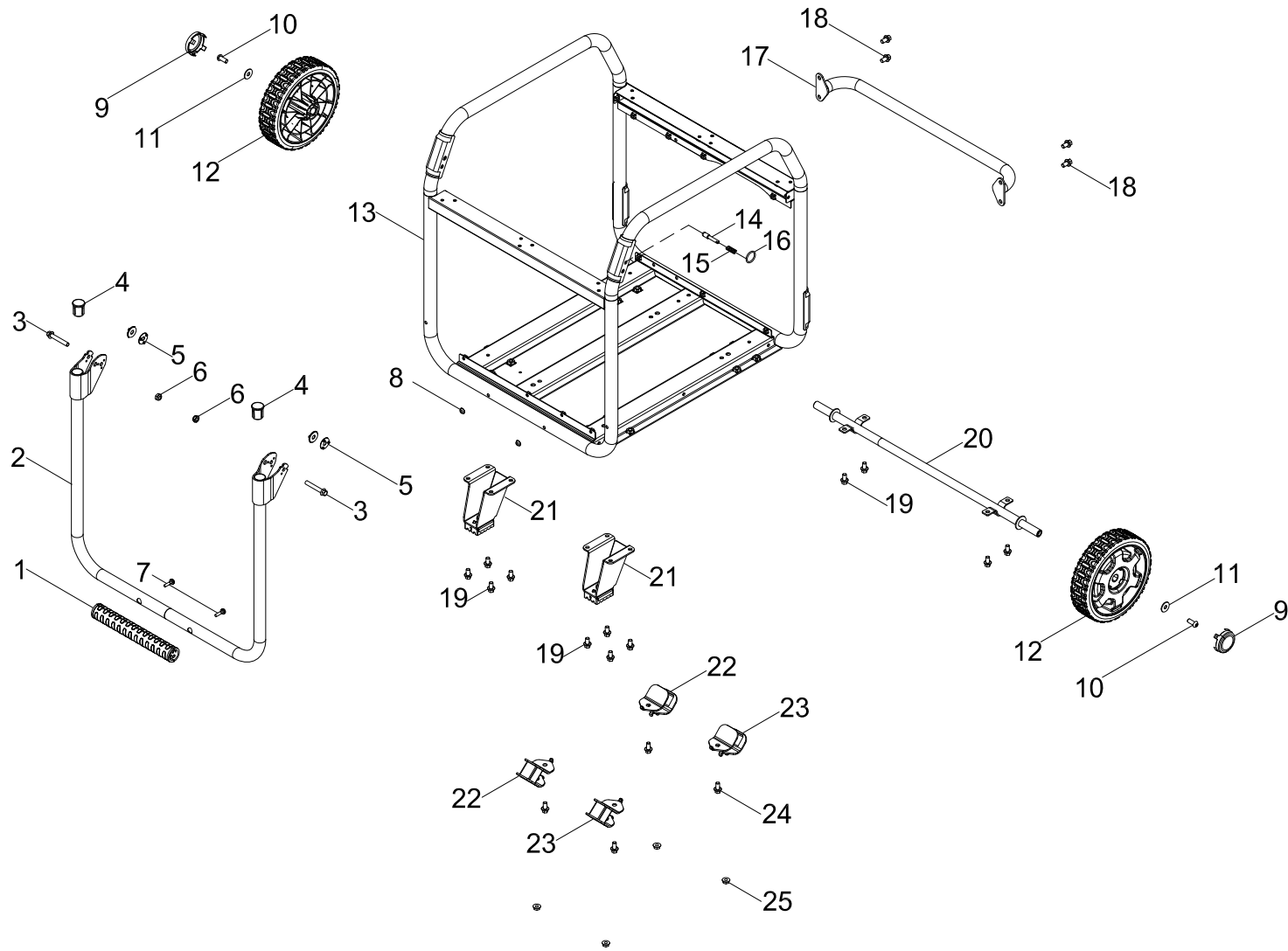


Figure G

LISTA DE PARTES DEL ENSAMBLAJE DEL MARCO

#	Número de parte	Descripción	Ctd.
1	100711157	Agarre del manillar	1
2	100796469-0001	Manillar	1
3	100796110-0001	Perno de brida pequeño, M8 x 50	2
4	100020747	Bloqueo del manillar	2
5	100068791	Arandela	4
6	100070851-0001	Tuerca de brida, M8	2
7	100095857-0005	Perno de brida, M4 x 18	2
8	100078853	Almohadilla de amortiguación del manillar	2
9	100712243-0001	Cubierta del neumático, amarilla	2
10	100736116-0001	Tornillo, M8 x 16	2
11	100010505-0002	Arandela, Ø8.5 x 1.5 x Ø23.5	2
12	100714023-0001	Rueda amarilla de 8 in	2
13	100797082-0001	Bastidor	1
14	100731909	Pasador	1
15	100797461	Resorte	1
16	100798579	Cadena	1
17	100748299-0001	Barra de sujeción	1
18	100079508-0003	Perno de brida, M8 x 14	4
19	100011230-0002	Perno de brida, M8 x 16	12
20	100797083-0001	Conjunto del eje de las ruedas	1
21	100797084-0001	Base de apoyo	2
22	100055088-0001	Montaje de vibraciones 1, apoyo	2
23	100735650-0001	Montaje de vibraciones 2, apoyo	2
24	100079508-0002	Perno de brida, M8 x 14	4
25	100011464-0006	Tuerca de brida, M8	4

DIAGRAMA DE CABLEADO

