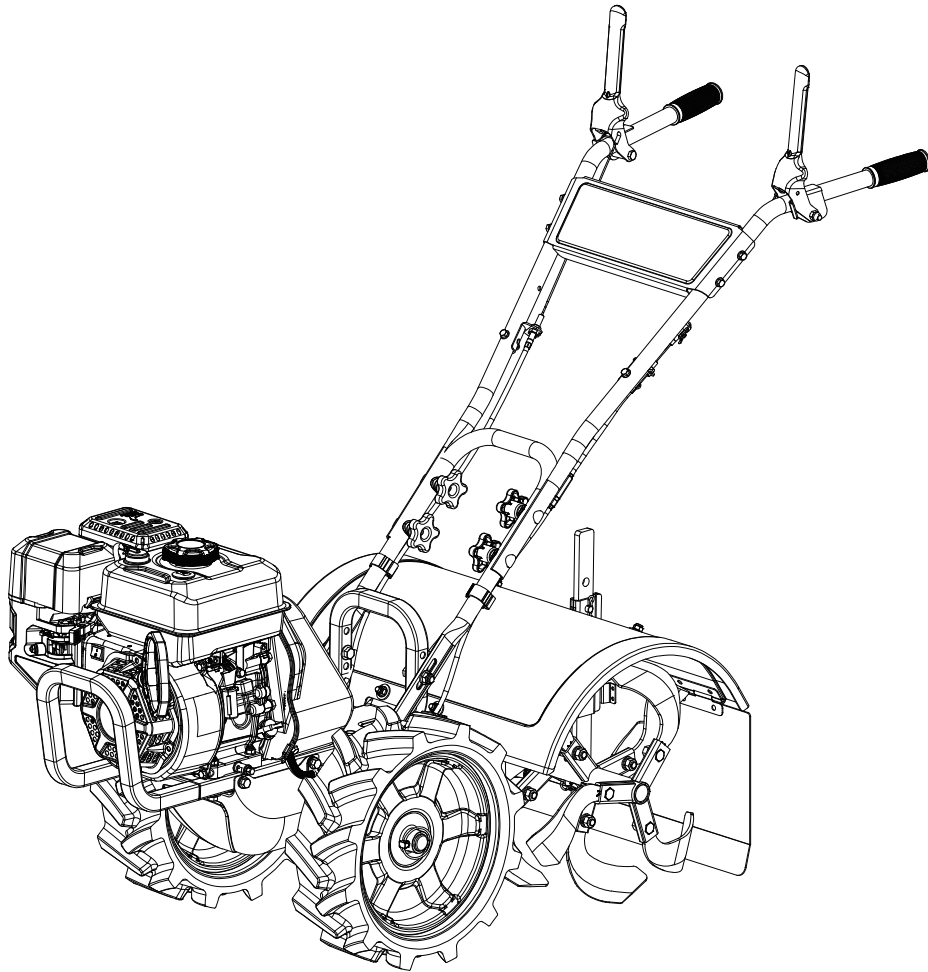




Champion Power Equipment, Inc.

MODELO #201098



INFORMACIÓN DE PARTES

MOTOAZADA DE CUCHILLAS TRASERAS

RANGO DE NÚMERO DE SERIE: TODOS

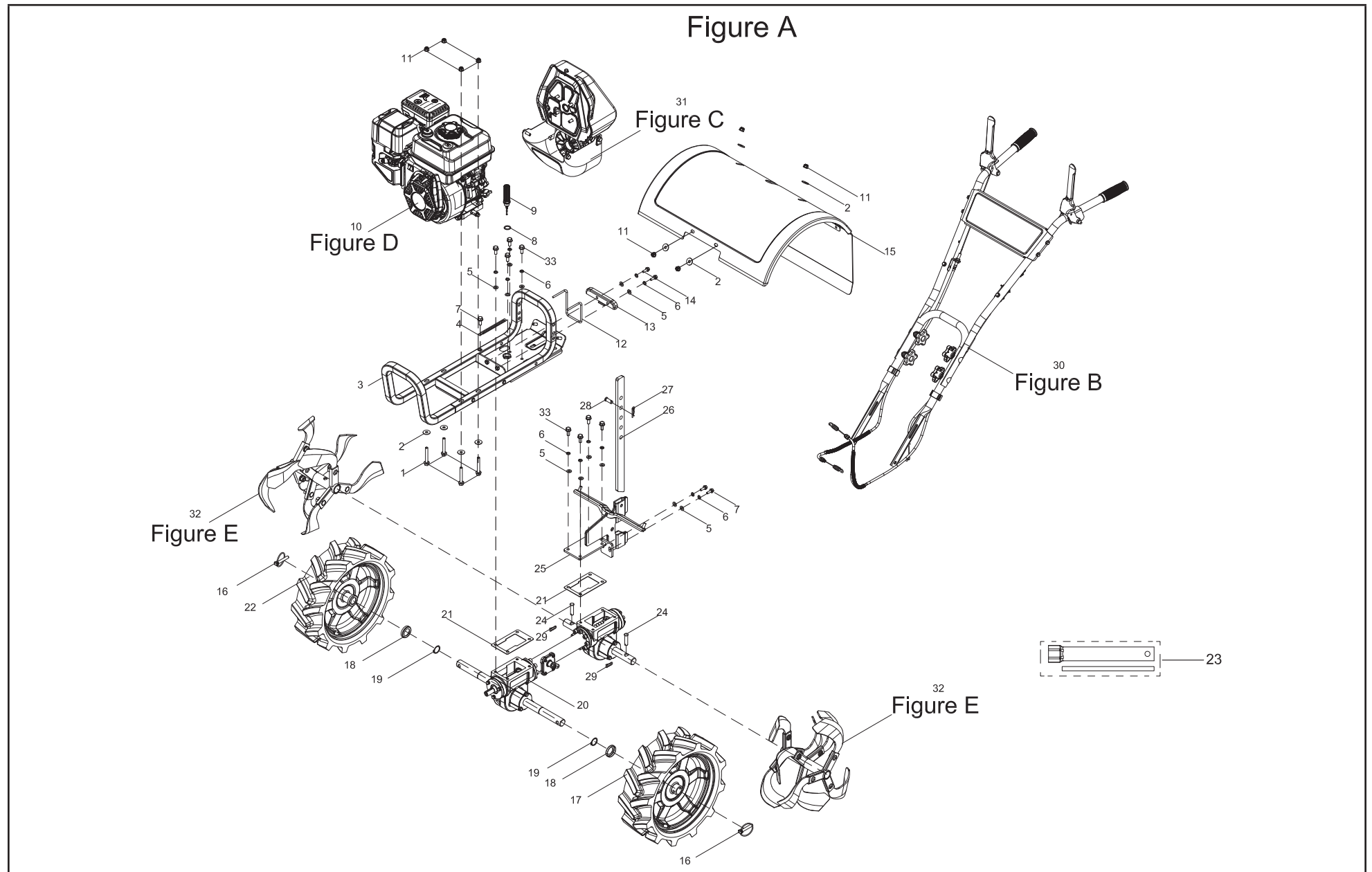


Para pedir piezas de reemplazo por favor visite:
shop.championpowerequipment.com
o llame al **1-877-338-0999**.

TABLA DE CONTENIDO

Diagrama de partes de la motoazada.....	3
Lista de partes de la motoazada	4
Diagrama de partes del manillar	5
Lista de partes del manillar.....	6
Diagrama de partes del conjunto de la polea	7
Lista de partes del conjunto de la polea	8
Diagrama de partes del motor.....	9
Lista de partes del motor	10
Diagrama de partes del conjunto de cuchillas.....	12
Lista de partes del conjunto de cuchillas	13
Diagrama de partes del conjunto de la caja de engranajes	14
Lista de partes del conjunto de la caja de engranajes.....	15

DIAGRAMA DE PARTES DE LA MOTOAZADA



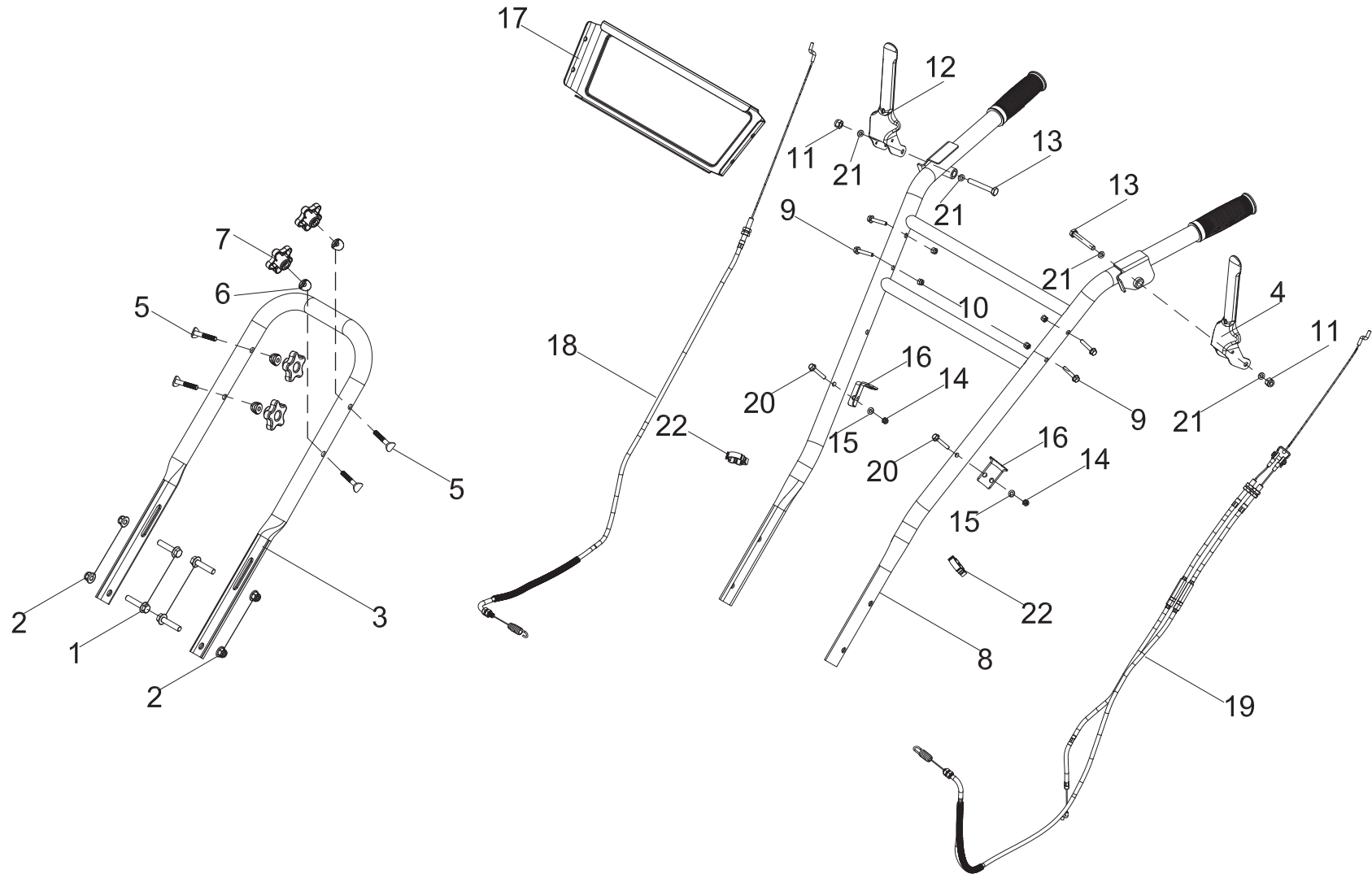
LISTA DE PARTES DE LA MOTOAZADA

#	Número de parte	Descripción	Ctd.
1	100011335-0002	Perno M8 x 60 GB5789	4
2	100010899-0002	Arandela GB96.1, Ø8	8
3	100763871-0001	Conjunto del bastidor	1
4	100056219	Clip B	1
5	100010911-0004	Arandela GB97.1, Ø8	12
6	100010887-0004	Arandela, Ø8	12
7	100011313-0004	Perno M8 x 20 GB5789	3
8	100032774	Junta	1
9	100764409-0003	Cabezal de varilla de medición	1
10	1ZC7WC098	Motor	1
11	100741892-0001	Tuerca M8 GB6183.1	8
12	100763889	Protector de la correa en V	1
13	100764408-0001	Placa curva	1
14	100011314-0001	Perno M8 x 23 GB5789	2
15	100811661-0001	Guardabarros	1
16	100756603	Pasador elástico	2
17	100763872-0002	Neumático izquierdo	1
18	100756604	Corona	2
19	100740118	Anillo de retención GB894.2, 25	2
20	100763867-0001	Caja de engranajes, véase la Figura F	1
21	100756577	Junta	2
22	100763873-0002	Neumático derecho	1
23	100000121-0004	Llave para bujías (motor)	1
24	100762228	Pasador, Ø10 x 40	2
25	100764415-0001	Placa de la cubierta	1
26	100756578-0001	Placa de resistencia	1
27	100128131	Clavija R	1
28	100764903	Pasador, Ø10 x 25	1
29	100756806	Clavija B	2
30	100796523	Conjunto del manillar, véase la Figura B	1

#	Número de parte	Descripción	Ctd.
31	100796521	Conjunto de poleas, véase la Figura C	1
32	100796522	Conjunto de la cuchilla, véase la Figura E	1
33	100011315-0002	Perno M8 x 25 GB5789	8

DIAGRAMA DE PARTES DEL MANILLAR

Figure B

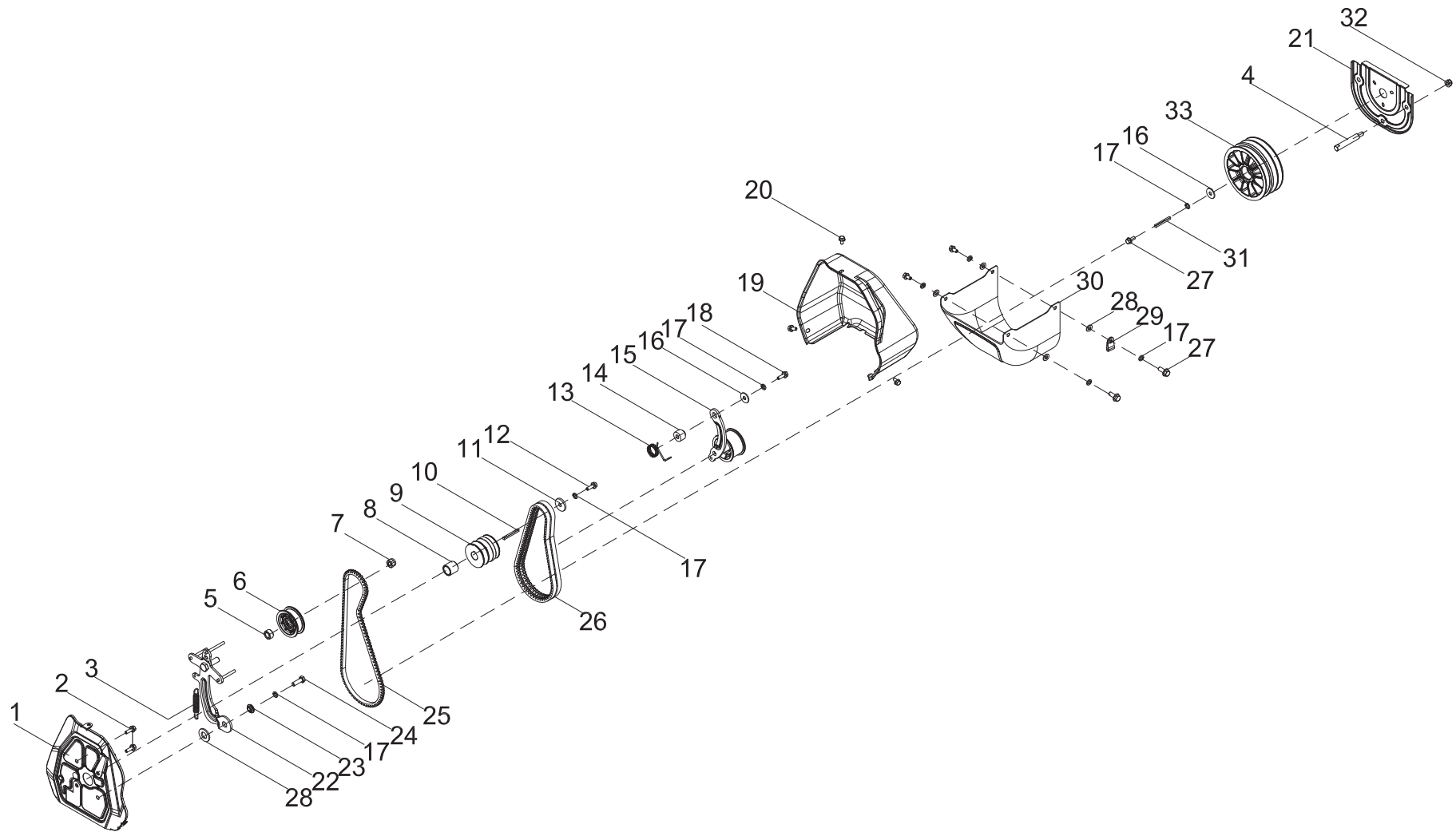


LISTA DE PARTES DEL MANILLAR

#	Número de parte	Descripción	Ctd.
1	100011358-0001	Perno M10 x 45 GB5789	4
2	100763660-0001	Tuerca M10 GB6183.1	4
3	100811655-0001	Conjunto del manillar inferior	1
4	100812485	Manillar del embrague 1	1
5	100021742-0001	Perno GQ7.5/14.5	4
6	100756567	Arandela	4
7	100756758	Tuerca de cabeza plástica M8	4
8	100811654-0001	Conjunto del manillar superior	1
9	100011271-0002	Perno M6 x 35 GB5789	4
10	100011067-0007	Tuerca M6 GB889.1	4
11	100011069-0002	Tuerca GB889.1, M8	2
12	100811659	Manillar del embrague 2	1
13	100736061-0001	Perno M8 x 55 GB5783	2
14	100011438-0001	Tuerca GB6172.2, M6	2
15	100010910-0003	Arandela, Ø6	2
16	100811660-0001	Asiento de montaje del cable	2
17	100756570-0001	Protector de mango	1
18	100811656	Cable de embrague 1	1
19	100811657	Cable de embrague 2	1
20	100011271-0003	Perno M6 x 35 GB5789	2
21	100010911-0004	Arandela GB97.1, Ø8	4
22	100764093	Clip de alambre	2

DIAGRAMA DE PARTES DEL CONJUNTO DE LA POLEA

Figure C



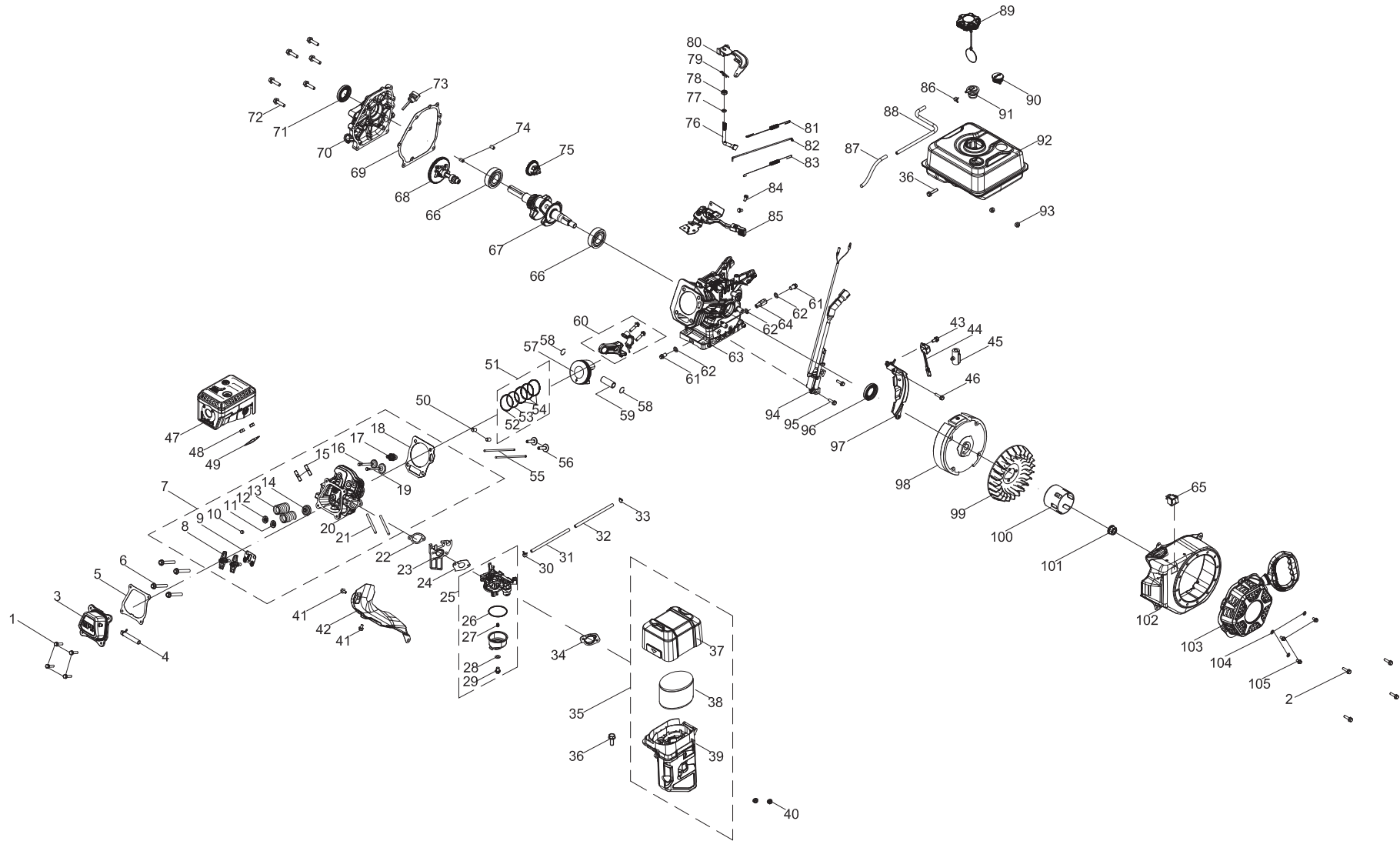
LISTA DE PARTES DEL CONJUNTO DE LA POLEA

#	Número de parte	Descripción	Ctd.
1	100763876-0001	Placa de protección	1
2	100011311-0005	Perno M8 x 16 GB5789	2
3	100763931	Resorte del engranaje del regulador	1
4	100763930	Perno de tope	1
5	100763887	Buje, Ø10.5 x Ø18 x 10	1
6	100763888	Tensor	1
7	100011070-0001	Tuerca M10 GB889.1	1
8	100763879	Buje, Ø19.5 x Ø25 x 23.5	1
9	100763878	Polea	1
10	100010630	Llave, 4.75 x 4.75 x 42	1
11	100010454	Arandela, Ø8.4 x 4 x Ø30	1
12	100023525-0001	Perno, 5/16-24 x 45	1
13	100763882	Resorte de retorno	1
14	100763881	Buje	1
15	100764411	Tensor	1
16	100010899-0002	Arandela GB96.1, Ø8	2
17	100010887-0004	Arandela GB93, Ø8	8
18	100011327-0001	Perno M8 x 43 GB5789	1
19	100763877-0002	Blindaje de la polea	1
20	100011260-0005	Perno M6 x 10 GB5789	3
21	100763874-0002	Placa de base de la polea motriz	1
22	100811658	Brazo tensor	1
23	100756581	Buje	1
24	100011185-0002	Perno M8 x 25 GB5783	1
25	100811662	Correa en V	1
26	100763895	Correa en V	2
27	100011313-0004	Perno M8 x 20 GB5789	5
28	100010911-0004	Arandela GB97.1, Ø8	5
29	100756573	Clip	1
30	100763875-0002	Blindaje de la polea	1

#	Número de parte	Descripción	Ctd.
31	100010606	Llave, 5 x 5 x 25	1
32	100741892-0001	Tuerca M8 GB6183.1	1
33	100763885	Polea	1

DIAGRAMA DE PARTES DEL MOTOR

Figure D



LISTA DE PARTES DEL MOTOR

#	Número de parte	Descripción	Ctd.
1	100011264-0003	Perno de brida, M6 x 16, GB5789	4
2	100011262-0003	Perno de brida, M6 x 14	4
3	100002335	Cubierta de la culata (Cpe)	1
4	100002832	Tubo de respiradero	1
5	100079562	Junta, cubierta de la culata	1
6	100002464-0001	Perno de brida, M8 x 60	4
7	100734143	Conjunto de la culata	1
8	100004420	Balancín	2
9	100050881	Placa guía de la varilla de empuje	1
10	100004588	Retenedor, válvula	1
11	100004580	Asiento del resorte de la válvula de admisión	1
12	100004585	Asiento del resorte de la válvula de escape	1
13	100004564	Válvula de resorte	2
14	100004600	Sello de aceite de la válvula de admisión	1
15	100010387	Perno prisionero, M8 x 34	2
16	100057969	Válvula de escape	1
17	100009378	Bujía F6RTC	1
18	100155656	Junta de la culata	1
19	100004522	Válvula de admisión	1
20	100002378	Culata	1
21	100733507	Perno prisionero, M6 x 117	2
22	100078607	Junta del aislador	1
23	100005599	Aislador del carburador	1
24	100078606	Junta del carburador	1
25	100763777-0001	Conjunto del carburador	1
26	100005717	Junta tórica del depósito de combustible	1
27	100005764	Boquilla principal estándar	1
	100073724	Altitud de la boquilla principal 1000-3000 m	/
28	100006037	Junta del perno de montaje del depósito de combustible	1

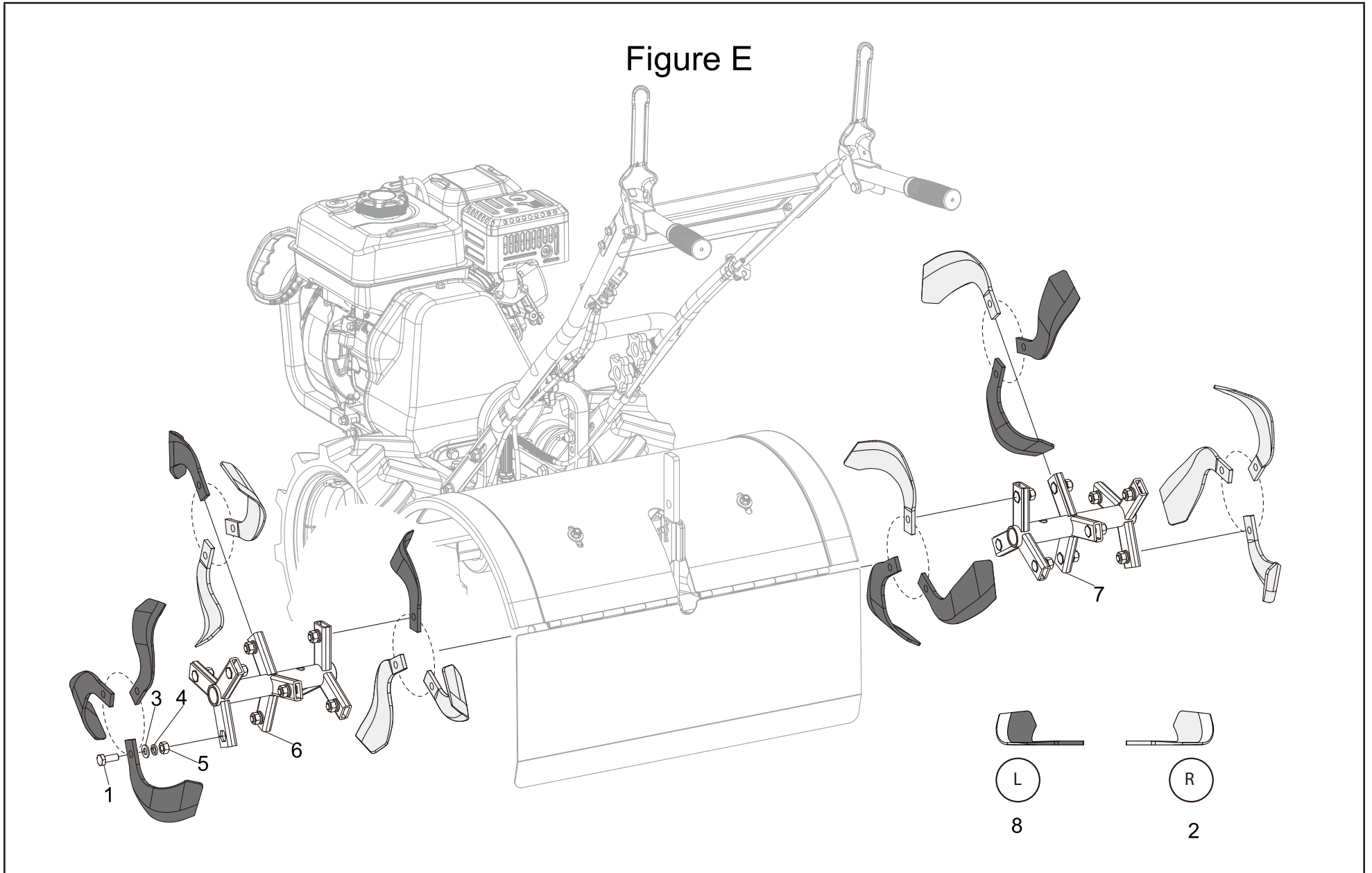
#	Número de parte	Descripción	Ctd.
29	100005725	Perno de montaje del depósito de combustible	1
30	100005149	Abrazadera, Ø7.5	1
31	100063788	Tubo de combustible, Ø4 x Ø8 x 157	1
32	100009151	Envoltura de la manguera de combustible 2	1
33	100005137	Abrazadera	1
34	100005629	Junta de la base del filtro de aire	1
35	100732678	Conjunto del filtro de aire	1
36	100011269-0003	Perno de brida, M6 x 28	2
37	100734201	Cubierta del filtro de aire	1
38	100746758	Elemento del filtro de aire	1
39	100734203	Base del filtro de aire	1
40	100011463-0004	Tuerca de brida, M6 GB6177.1	2
41	100011260-0005	Perno de brida, M6 x 10, GB5789	2
42	100007083	Guía de aire inferior	1
43	100011261-0004	Perno de brida, M6 x 12	1
44	100010040	Sensor de aceite	1
45	100000657	Clip	1
46	100011266-0004	Perno de brida, M6 x 20	1
47	100771217	Silenciador	1
48	100011422-0004	Tuerca de brida, M8 GB6170	2
49	100006526	Junta del silenciador	1
50	100010558	Pasador de espiga, Ø10 x 16	2
51	100003243	Conjunto de anillos del pistón	1
52	100072134	1er anillo del pistón	1
53	100072135	2do anillo del pistón	1
54	100072136	Anillo de aceite	1
55	100004395	Varilla de empuje	2
56	100004262	Leva de la válvula	2
57	100003086	Pistón	1

#	Número de parte	Descripción	Ctd.
58	100003221	Anillo de retención del pasador hueco	2
59	100003123	Pasador hueco	1
60	100003446	Conjunto de la biela	1
61	100010272	Perno de drenaje, M10 x 1.25 x 15	2
62	100010459	Arandela, Ø10 x 1.5 x Ø16	3
63	100088026	Cárter	1
64	100771470	Tubo de drenaje de aceite	1
65	100733063-0001	Interruptor	1
66	100010680	Cojinete, 6205	2
67	100023653	Cigüeñal	1
68	100099599	Árbol de levas	1
69	100010148	Junta de la cubierta del cárter	1
70	100720322	Cubierta del cárter	1
71	100017651	Sello de aceite, Ø25 x Ø41.25 x 6, grano espiralado	1
72	100011319-0001	Perno de brida, M8 x 32	6
73	100004105-0006	Conjunto de la varilla de medición del aceite	1
74	100010550	Pasador de espiga, Ø8 x 14	2
75	100008296	Engranaje del regulador	1
76	100007975	Eje del regulador	1
77	100010113	Anillo de sellado, Ø5.2 x 1.9	1
78	100017630	Sello de aceite, Ø6 x Ø11 x 4	1
79	100007986	Pasador hendido del eje del regulador	1
80	100039298	Brazo del regulador	1
81	100007855	Resorte del regulador	1
82	100007947	Varilla del regulador	1
83	100752248	Resorte del retorno de aceleración	1
84	100011215-0001	Perno de brida, M6 x 12	2
85	100764416	Conjunto de control	1
86	100005148	Abrazadera, Ø8	1
87	100748283	Cubierta del tubo de ventilación	1
88	100730897	Manguera de combustible 1	1

#	Número de parte	Descripción	Ctd.
89	100730969	Tapa del tanque de combustible	1
90	100730895	Medidor de combustible	1
91	100008968	Válvula de inversión	1
92	100730667-0002	Conjunto del tanque de combustible	1
93	100011452-0003	Tuerca de brida, M6	2
94	100755497	Módulo de encendido	1
95	100011268-0003	Perno de brida, M6 x 25	2
96	100017644	Sello de aceite, Ø25 x Ø41.25 x 6	1
97	100150079	Protector inferior	1
98	100009503	Volante	1
99	100007028	Ventilador de refrigeración	1
100	100007550	Polea del arranque	1
101	100011459-0003	Tuerca de brida M14 x 1.5	1
102	100734204-0001	Cubierta del ventilador	1
103	100734205-0002	Arranque retráctil	1
104	100010894-0002	Arandela, Ø6	3
105	100011565-0002	Perno de brida, M6 x 10	3

DIAGRAMA DE PARTES DEL CONJUNTO DE CUCHILLAS

Figure E

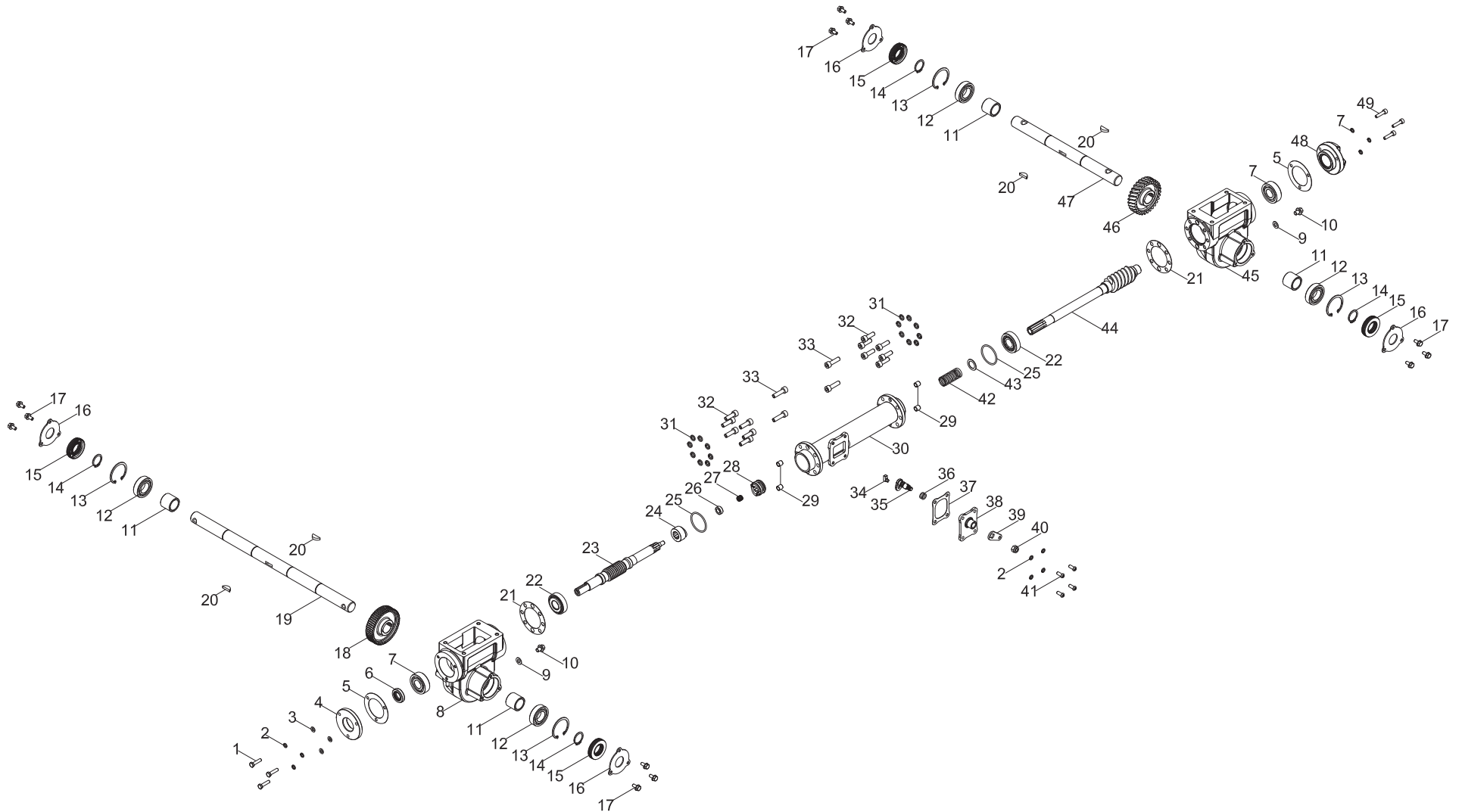


LISTA DE PARTES DEL CONJUNTO DE CUCHILLAS

#	Número de parte	Descripción	Ctd.
1	100757924-0001	Perno M10 x 1 x 25, GB5786	18
2	100756627-0001	Cuchilla derecha	9
3	100010912-0002	Arandela GB97.1, Ø10	18
4	100010888-0002	Arandela GB93	18
5	100011429-0002	Tuerca GB6171, M10 x 1	18
6	100763869-0001	Base de la hoja izquierda	1
7	100763870-0001	Base de la hoja derecha	1
8	100756628-0001	Hoja izquierda	9

DIAGRAMA DE PARTES DEL CONJUNTO DE LA CAJA DE ENGRANAJES

Figure F



LISTA DE PARTES DEL CONJUNTO DE LA CAJA DE ENGRANAJES

#	Número de parte	Descripción	Ctd.
1	100011175-0007	Perno M6 x 25, GB5783	3
2	100010886-0004	Arandela GB93, Ø6	7
3	100010910-0003	Arandela GB97.1, Ø6	3
4	100764808	Brida	1
5	100756597	Junta	2
6	100764827	Sello de aceite, Ø20 x Ø32 x 7	1
7	100010679	Cojinete, 6204	2
8	100764805	Caja de engranajes helicoidal 1	1
9	100054057	Arandela, Ø8 x 1.5 x Ø16	2
10	100738970-0001	Perno de drenaje	2
11	100764824	Casquillo, Ø32 x Ø10.5 x 6.5	4
12	100010671	Cojinete, 6005	4
13	100011085	Anillo de retención GB893.1, 47	4
14	100011105	Anillo de retención GB894.1, 25	4
15	100769611	Sello de aceite, Ø25 x Ø47 x 10	4
16	100764810	Cubierta lateral	4
17	100011261-0004	Perno M6 x 12, GB5789	12
18	100764817	Turbina	1
19	100764803	Eje	1
20	100764825	Chaveta Woodruff 5 x 9 x Ø22	4
21	100756607	Junta	2
22	100010694	Cojinete, 30204	2
23	100764814	Sin fin	1
24	100764819	Trinquete	1
25	100764898	Junta tórica, Ø45 x 2.65	2
26	100764816	Buje, Ø17.5 x Ø10.5 x 6.5	1
27	100741729	Cojinete, K8x11x9.5	1
28	100764820	Placa de trinquete	1
29	100031685	Pasador, Ø10 x 8.2	4
30	100764807	Tubo	1

#	Número de parte	Descripción	Ctd.
31	100010887-0005	Arandela GB93, Ø8	16
32	100010847-0003	Tornillo de cabeza cilíndrica M8 x 25, GB70.1	12
33	100010849-0003	Perno M8 x 25, GB70.1	4
34	100764812	Bloque de embrague	1
35	100764811	Horquilla	1
36	100111196	Junta tórica Ø12 x 2	2
37	100764823	Junta	1
38	100764822	Placa de la cubierta	1
39	100764813	Embrague del conjunto del brazo de control	1
40	100011069-0002	Tuerca M8, GB889	1
41	100742877-0001	Tornillo, M6 x 15	4
42	100764821	Resorte	1
43	100010489	Arandela, Ø18 x 1 x Ø26	1
44	100764815	Sin fin	1
45	100764806	Caja de engranajes helicoidal 2	1
46	100764818	Turbina	1
47	100764804	Eje de la cuchilla giratoria	1
48	100764809	Cubierta de la salida	1
49	100010840-0001	Perno M6 x 25, GB70.1	3