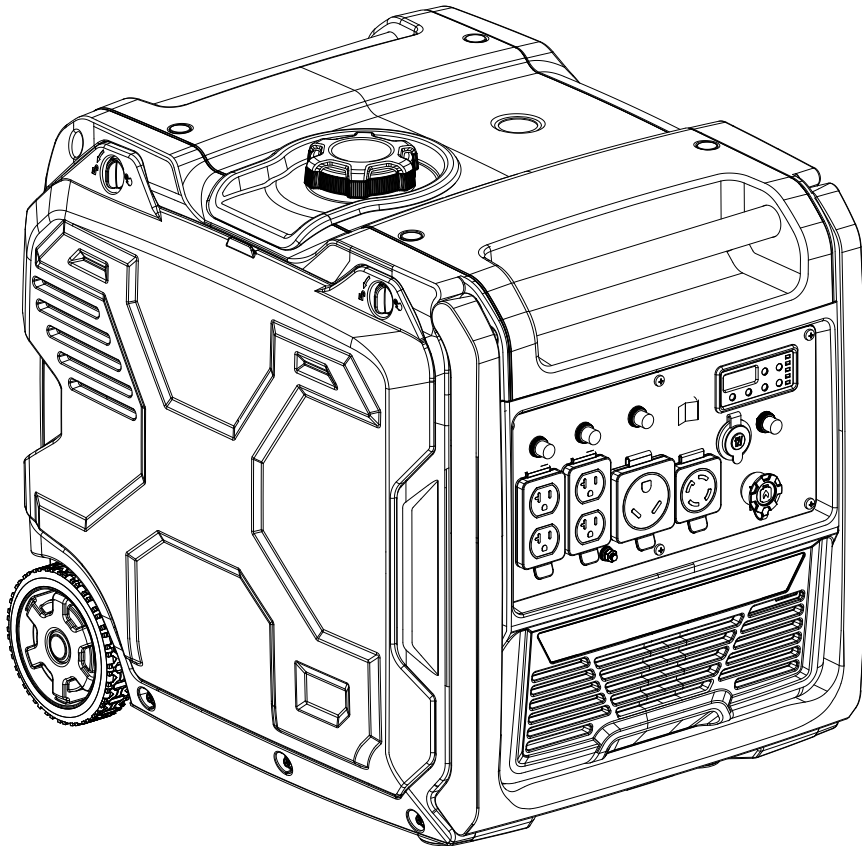


Champion Power Equipment, Inc.

MODELO #201532



INFORMACIÓN DE PARTES

GENERADOR INVERSOR DE COMBUSTIBLE DUAL DE 6500W

RANGO DE NÚMERO DE SERIE: TODOS



Para pedir piezas de reemplazo por favor visite:
shop.championpowerequipment.com
o llame al **1-877-338-0999**.

TABLA DE CONTENIDO

Diagrama de partes del inversor	3
Lista de partes del inversor	4
Diagrama de partes del motor.....	6
Lista de partes del motor	7
Diagrama de partes de la culata	9
Lista de partes de la culata	10
Diagrama de partes del carburador.....	11
Lista de partes del carburador	12
Diagrama de partes del tanque de combustible	13
Lista de partes del tanque de combustible.....	14
Diagrama de partes del tablero de control.....	15
Lista de partes del tablero de control	16
Diagrama de partes de la base	17
Lista de partes de la base.....	18
Diagrama de cableado.....	19

DIAGRAMA DE PARTES DEL INVERSOR

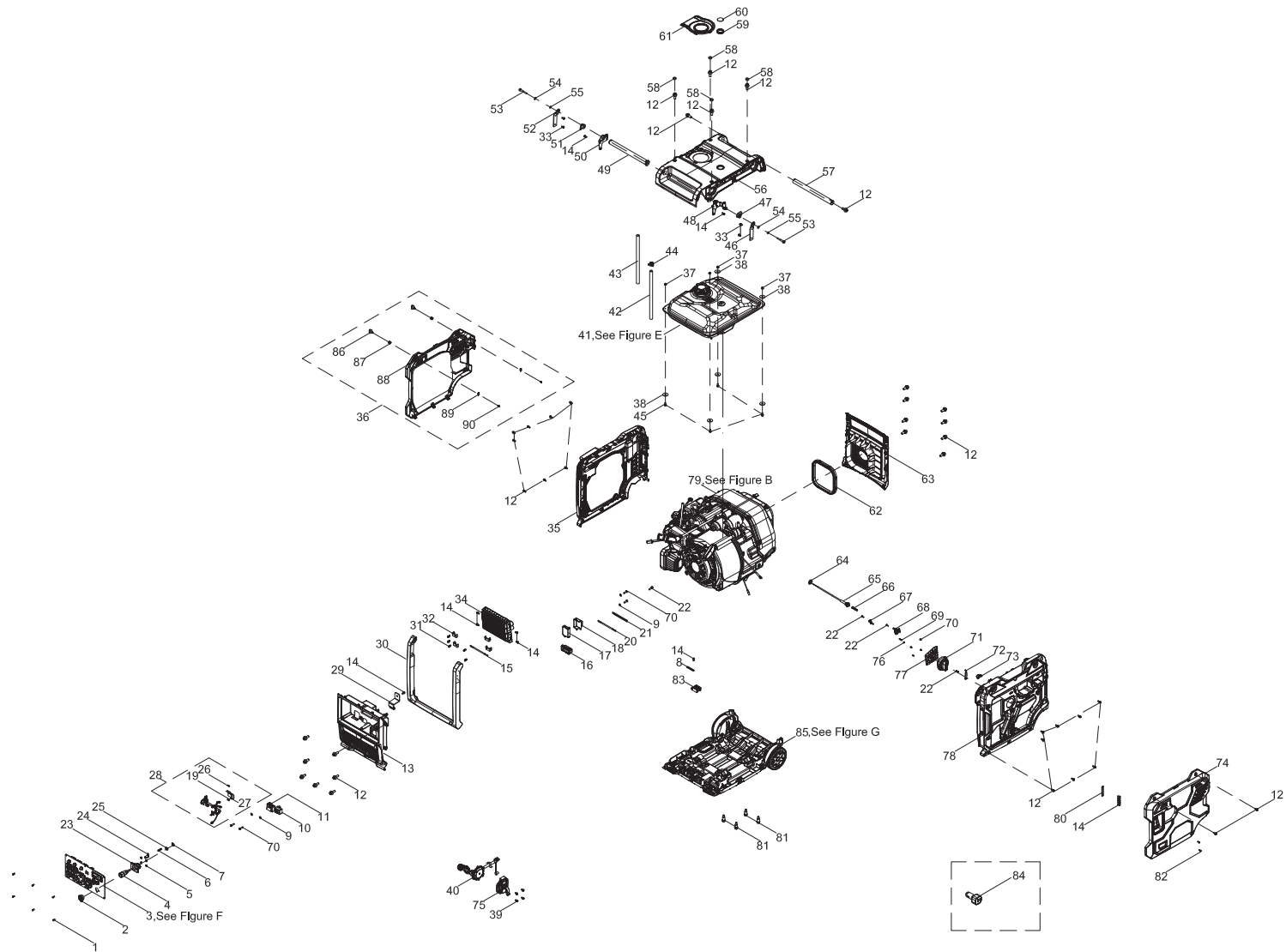


Figure A

LISTA DE PARTES DEL INVERSOR

#	Número de parte	Descripción	Ctd.
1	100010953-0004	Tornillo, M5 x 10	6
2	100158478	Cubierta de protección, conector rápido	1
3	100814216	Panel de control	1
4	100715707	Conector rápido autobloqueante, hembra	1
5	100011065-0002	Tuerca de brida, M4	4
6	100157221	Resorte, asiento de montaje	1
7	100159468-0001	Abrazadera, manguera de combustible	1
8	100000656	Clip C	1
9	100010909-0003	Arandela, Ø5	4
10	100715460	Controlador	1
11	100750452	Módulo de encendido	1
12	100814490-0001	Perno, M6 x 15	39
13	100813671-0001	Cubierta delantera	1
14	100011262-0003	Perno, M6 x 14	13
15	100815726	Cable a tierra 1	1
16	100813674	Kit de junta	1
17	100156769	Alarma de CO	1
18	100813655	Caja de cribado	1
19	100719040-0001	Tornillo M2.5 x 18	2
20	100781180	Cable a tierra	1
21	100062546	Clip	1
22	100031845-0002	Tornillo, M4 x 12	4
23	100157218	Asiento de montaje, conector rápido autobloqueante	1
24	100157217	Bloque deslizante, asiento de montaje	1
25	100160807	Tuerca, M10	1
26	100096063-0001	Tuerca de brida, M2.5	2
27	100157215	Placa de montaje	1
28	100814196	Conjunto del mazo de cables	1
29	100813642	Soporte	1

#	Número de parte	Descripción	Ctd.
30	100814190	Manillar	1
31	100011249-0004	Perno, M5 x 12	5
32	100813677	Instalar orejeta	4
33	100011262-0002	Perno, M6 x 14, GB5789	4
34	100814195	Inversor	1
35	100813658-0001	Casco izquierdo	1
36	100813660-0001	Conjunto de la cubierta izquierda	1
37	100011471-0002	Tuerca, M6	4
38	100010438	Arandela Ø6.5 x 1.5 x Ø25	6
39	100011570-0007	Perno de brida, M6 x 12	4
40	100818029	Manguera LPG con regulador	1
41	100817636	Conjunto del tanque de combustible	1
42	100131884	Envoltura de la manguera de combustible	1
43	100815077	Manguera de combustible	1
44	100005148	Abrazadera, Ø8	1
45	100011268-0003	Perno, M6 x 25	4
46	100813649-0001	Rotación del brazo de empuje 1	1
47	100813651	Soporte 1	1
48	100813647	Soporte 2	1
49	100813652-0002	Mango 1	1
50	100813646	Soporte 3	1
51	100813650	Soporte 4	1
52	100813648-0001	Rotación del brazo de empuje	1
53	100813654-0001	Perno, M6 x 45	2
54	100010518	Arandela, Ø8 x 0.8 x Ø20	2
55	100010887-0004	Arandela, Ø8	2
56	100813673-0001	Conjunto carcasa superior	1
57	100813653-0002	Mango 2	1
58	100814193	Tapa de goma	4
59	100714561	Anillo de goma	1

#	Número de parte	Descripción	Ctd.
60	100714560	Película transparente	1
61	100813656	Anillo de sellado de la salida del tanque de combustible	1
62	100760444	Junta, silenciador	1
63	100814393-0001	Cubierta trasera	1
64	100729582	Tuerca	1
65	100815076	Cable del cebador	1
66	100779920	Resorte	1
67	100725113	Quitar la tapa	1
68	100728457	Interruptor de combustible	1
69	100725111	Resorte 1	1
70	100011002-0003	Tornillo autorroscante, ST4.2 x 19	8
71	100808915	Palanca de cierre de combustible	1
72	100712234	Cubierta del interruptor	1
73	100729995	Mazo de cables	1
74	100813662-0001	Conjunto de la cubierta derecha	1
75	100715007	Cubierta de montaje, válvula de presión de gas	1
76	100725112	Corredera del eje principal	1
77	100725109	Base de montaje	1
78	100813669-0001	Casco derecho	1
79	1ZC7DC054	Motor	1
80	100813757	Banco de contacto de línea	1
81	100814397-0001	Perno	4
82	100010954-0001	Tornillo, M5 x 12	2
83	100815079	Rectificador	1
84	100806851	Adaptador USB de 12 VCC	1
85	100817635	Kit de base de la caja de interruptores	1

#	Número de parte	Descripción	Ctd.
86	100815437	Perilla	2
87	100815397	Resorte del interruptor	2
88	100813659	Tablero protector izquierdo	1
89	100815396	Bloqueo de parada	2
90	100136921	Tornillo, M4 x 12	2

DIAGRAMA DE PARTES DEL MOTOR

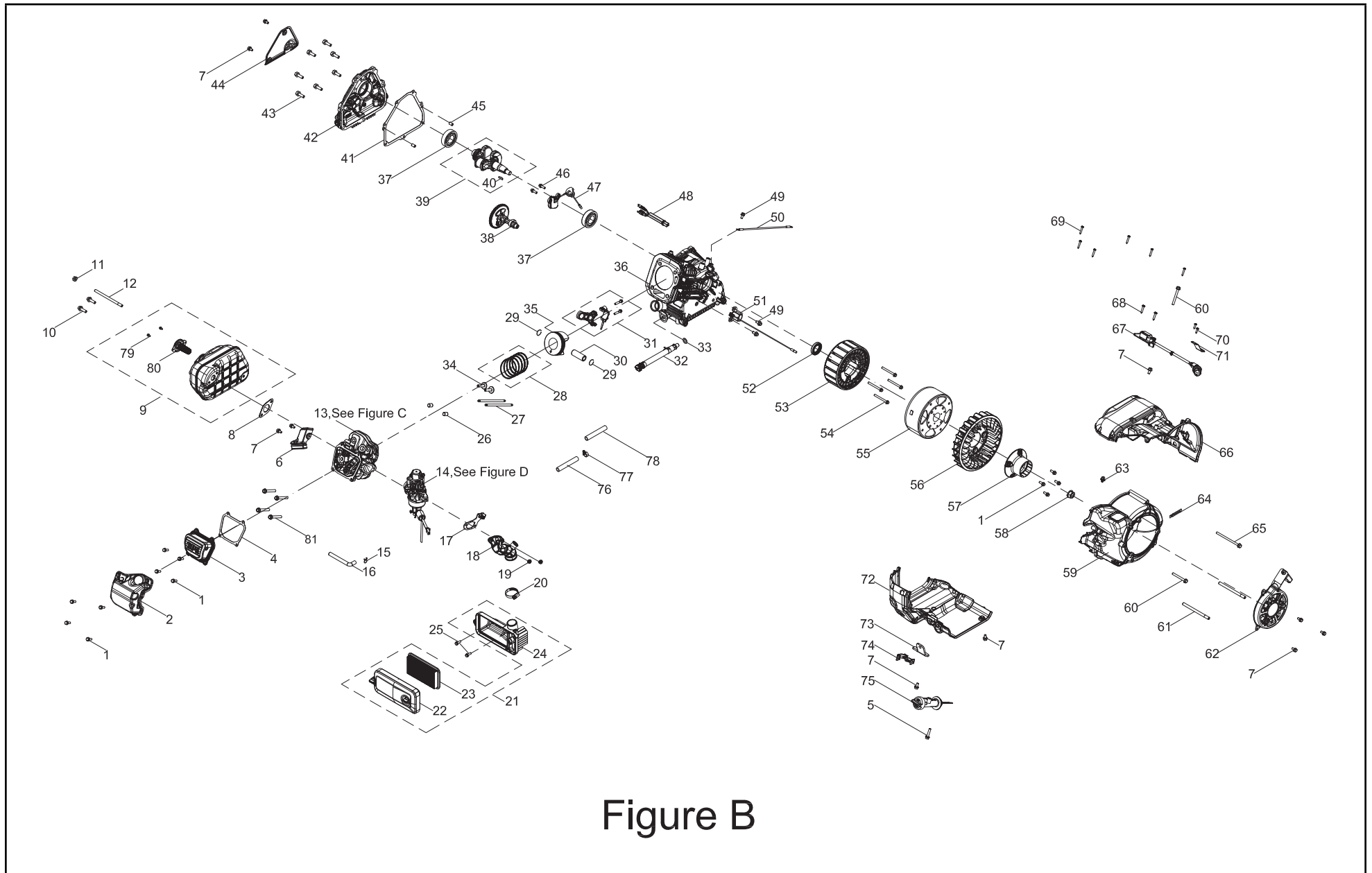


Figure B

LISTA DE PARTES DEL MOTOR

#	Número de parte	Descripción	Ctd.
1	100011264-0003	Perno, M6 x 16	12
2	100774617	Cubierta de la válvula	1
3	100786831	Cubierta de la válvula	1
4	100772600	Junta, cubierta de la válvula	1
5	100011269-0003	Perno, M6 x 28	1
6	100774616	Corona	1
7	100011261-0004	Perno, M6 x 12	10
8	100774627	Junta, silenciador	1
9	100815046	Silenciador	1
10	100031968-0002	Perno, M6 x 20	2
11	100011471-0002	Tuerca, M6	1
12	100780943	Perno	1
13	100817562	Kit de culata	1
14	100817563	Kit de carburador	1
15	100005150	Abrazadera	1
16	100815052	Manguera del respiradero	1
17	100815051	Soporte de la palanca del estrangulador	1
18	100799020	Tubo de admisión	1
19	100011463-0002	Tuerca, M6	2
20	100760116	Abrazadera	1
21	100804558	Conjunto del filtro de aire	1
22	100779531	Conjunto de la cubierta del filtro de aire	1
23	100777635	Elemento del filtro de aire	1
24	100777630	Conjunto de la base del filtro de aire	1
25	100011265-0003	Perno, M6 x 18	2
26	100010558	Pasador, Ø10 x 16	2
27	100772596	Varilla de empuje	2
28	100003243	Conjunto de anillos del pistón	1
29	100003221	Anillo de retención	2
30	100777694	Pasador del pistón	1

#	Número de parte	Descripción	Ctd.
31	100777695	Conjunto de la biela	1
32	100777693-0001	Tubo de drenaje de aceite	1
33	100010467	Arandela, Ø12 x 2 x Ø20	1
34	100004262	Vástago	2
35	100003086	Pistón	1
36	100774164	Cárter	1
37	100072204	Cojinete (6205E)	2
38	100798705	Árbol de levas	1
39	100777696	Cigüeñal	1
40	100010577	Chaveta Woodruff	1
41	100774608	Junta, cárter	1
42	100774165	Cubierta del cárter	1
43	100011315-0002	Perno, M8 x 25	7
44	100774615	Corona	1
45	100010550	Pasador, Ø8 x 14	2
46	100031966-0001	Perno, M6 x 18	2
47	100778392	Sensor de aceite	1
48	100766001	Mazo de cables	1
49	100055591-0006	Perno, M6 x 12	3
50	100815725	Cable a tierra	1
51	100799161	Gatillo	1
52	100017644	Sello de aceite, Ø25 x Ø41.25 x 6	1
53	100815080	Conjunto del estator	1
54	100011542-0001	Perno, M6 x 60	4
55	100814635	Conjunto del rotor	1
56	100817505	Ventilador de refrigeración	1
57	100760102	Copa del arranque	1
58	100011459-0003	Tuerca, M14 x 1.5	1
59	100815048	Carcasa del soplador	1
60	100011276-0003	Perno, M6 x 55	2

#	Número de parte	Descripción	Ctd.
61	100760107	Perno, M8 x 120	2
62	100796434-0001	Arranque retráctil	1
63	100000672	Clip	1
64	100000655	Clip	1
65	100011284-0003	Perno, M6 x 100	1
66	100781379	Carcasa del soplador	1
67	100778396	Bobina de encendido	1
68	100011008-0002	Tornillo autorroscante, ST4.8 x 25	2
69	100011004-0001	Tornillo autorroscante, ST4.2 x 25	6
70	100032967-0002	Tornillo autorroscante, ST4.2 x 16	2
71	100775851	Base del clip	1
72	100774614	Carcasa del soplador	1
73	100791698	Soporte de manguera de combustible	1
74	100732285	Clip	1
75	100774609-0002	Varilla de medición	1
76	100714026	Manguera de gas	1
77	100159468-0001	Abrazadera, manguera de combustible	1
78	100808559	Funda protectora	1
79	100033084-0001	Perno, M5 x 8	2
80	100815047	Supresor de chispas	1
81	100002464-0001	Perno, M8 x 60	4

DIAGRAMA DE PARTES DE LA CULATA

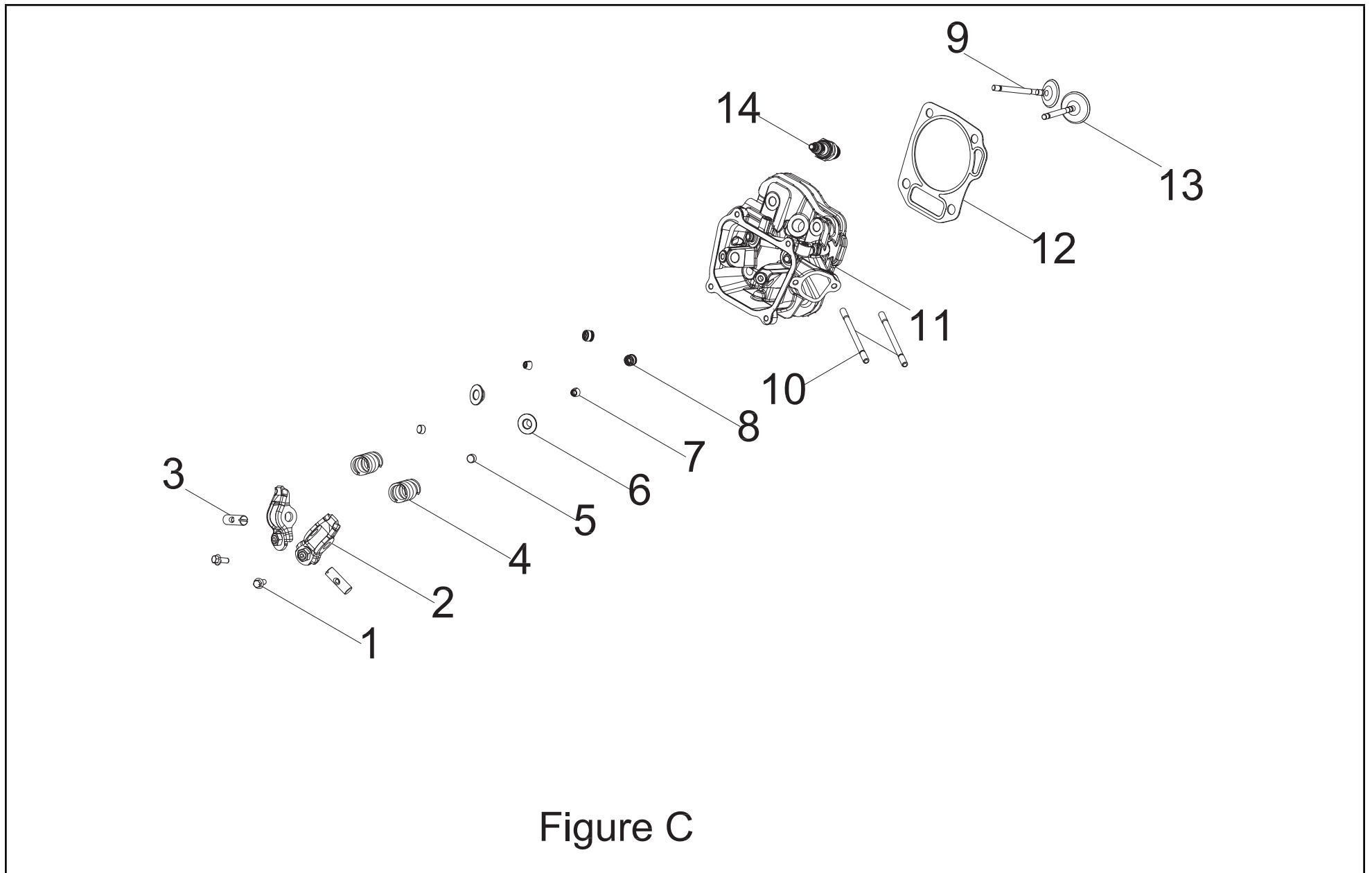


Figure C

LISTA DE PARTES DE LA CULATA

#	Número de parte	Descripción	Ctd.
1	100011518-0001	Perno, M5 x 12	2
2	100772595	Conjunto del balancín	2
3	100765720	Eje central del balancín	2
4	100713979	Resorte de la válvula	2
5	100004588	Tapa de ajuste de la válvula, escape	2
6	100073758	Asiento del resorte de la válvula	2
7	100073840	Armario de válvulas	4
8	100004599	Sello de la válvula de admisión	2
9	100772598	Válvula de escape	1
10	100762052	Perno, M6 x 95	2
11	100777131	Culata	1
12	100775176	Junta, culata	1
13	100772597	Válvula de admisión	1
14	100009378	Bujía	1

DIAGRAMA DE PARTES DEL CARBURADOR

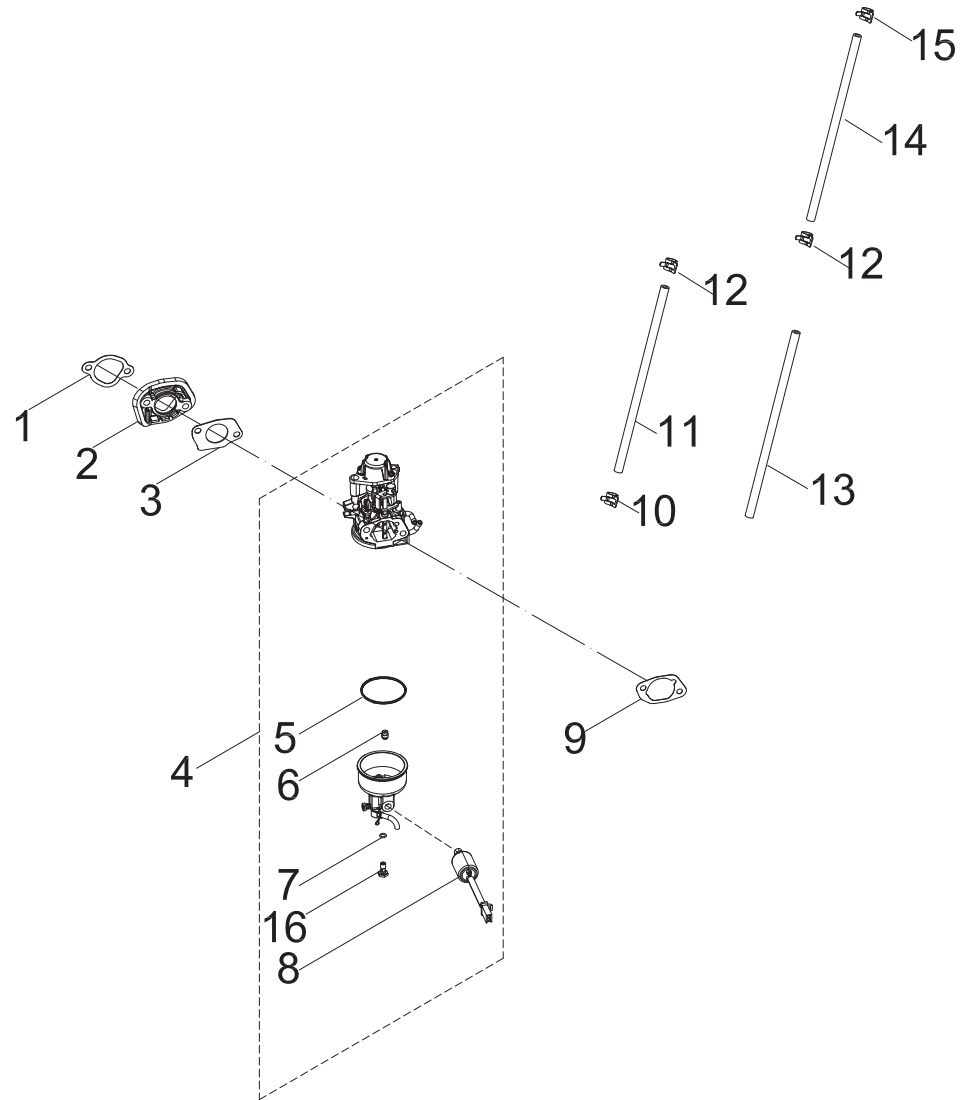
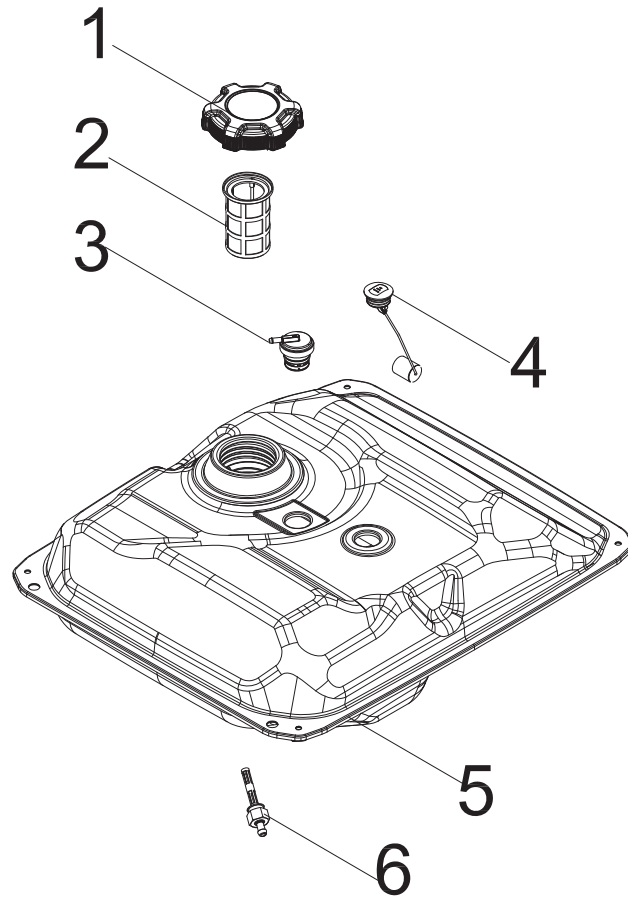


Figure D

LISTA DE PARTES DEL CARBURADOR

#	Número de parte	Descripción	Ctd.
1	100772601	Junta, aislante del carburador	1
2	100774618	Aislador	1
3	100060759	Junta, carburador	1
4	100815050	Carburador	1
5	100005717	Junta tórica, depósito de combustible	1
6	100061126	Boquilla principal estándar (100)	1
	100005782	Boquilla principal, altitud de 1000-3000 m (98)	/
7	100006095	Junta tórica, válvula solenoide	1
8	100796688	Válvula solenoide	1
9	100804368	Junta, filtro de aire	1
10	100005148	Abrazadera, Ø8	1
11	100815053	Manguera de combustible	1
12	100771620	Abrazadera	2
13	100154409	Envoltura de la manguera de combustible	1
14	100814921	Manguera de combustible 1	1
15	100005138	Abrazadera Ø9	1
16	100005727	Tornillo	1

DIAGRAMA DE PARTES DEL TANQUE DE COMBUSTIBLE



FigureE

LISTA DE PARTES DEL TANQUE DE COMBUSTIBLE

#	Número de parte	Descripción	Ctd.
1	100142004	Tapa de tanque de combustible	1
2	100814919	Filtro de combustible	1
3	100814189	Válvula antivuelco	1
4	100760632	Medidor de combustible	1
5	100817687-0001	Tanque de combustible	1
6	100814188	Racor del tanque de combustible	1

DIAGRAMA DE PARTES DEL TABLERO DE CONTROL

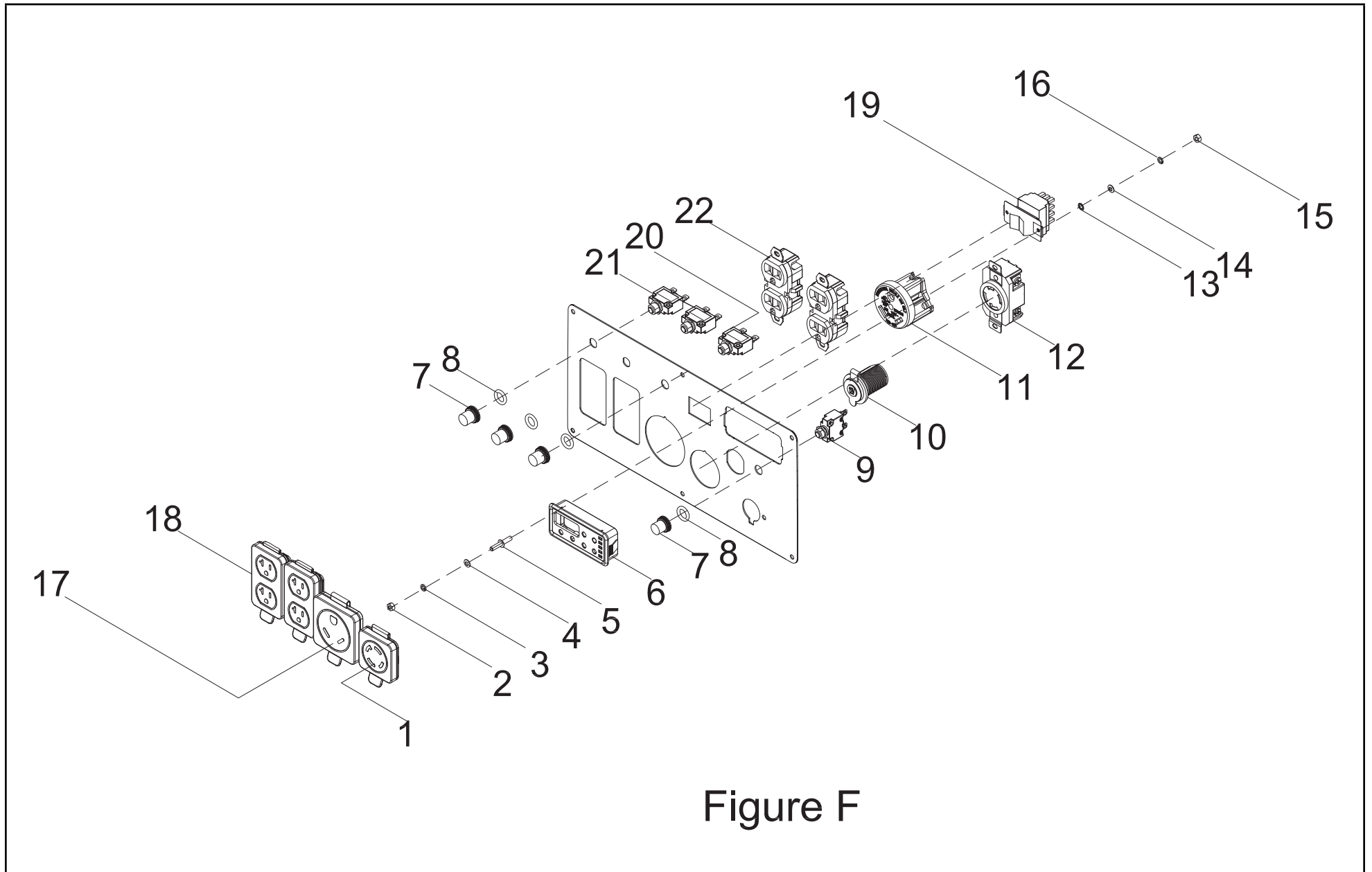


Figure F

LISTA DE PARTES DEL TABLERO DE CONTROL

#	Número de parte	Descripción	Ctd.
1	100731571	Cubierta del receptáculo, L14-30R	1
2	100011421-0003	Tuerca de brida, M6	1
3	100010886-0004	Arandela de resorte, Ø6	1
4	100010910-0003	Arandela plana, Ø6	1
5	100092320	Perno de tierra	1
6	100781222	Medidor Intelligauge	1
7	100120180-0001	Cubierta, disyuntor	4
8	100031552	Junta tórica	4
9	100057719	Disyuntor de 8 A, pulsador	1
10	100019782	Receptáculo, 12 VCC	1
11	100161320	Receptáculo TT-30R	1
12	100020021	Receptáculo L14-30R	1
13	100011025-0001	Arandela de seguridad dentada, Ø6	1
14	100010919-0002	Arandela plana, Ø5	1
15	100011419-0001	Tuerca M5	1
16	100010885-0003	Arandela de resorte, Ø5	1
17	100731572	Cubierta del receptáculo, TT-30R	1
18	100731575	Cubierta del receptáculo, 5-20R, dúplex	2
19	100814204	Interruptor de tensión	1
20	100019751	Disyuntor de 30 A, pulsador	1
21	100019754	Disyuntor de 20 A, pulsador	2
22	100020029	Receptáculo 5-20R, dúplex	2

DIAGRAMA DE PARTES DE LA BASE

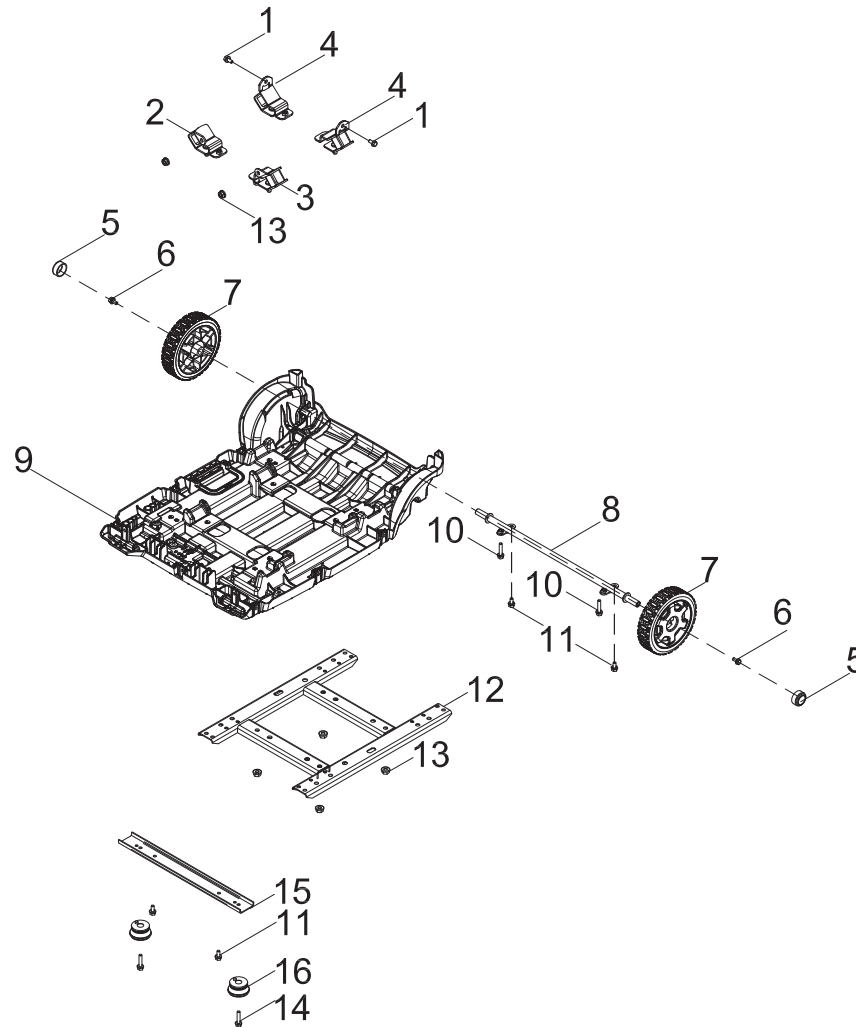


Figure G

LISTA DE PARTES DE LA BASE

#	Número de parte	Descripción	Ctd.
1	100011311-0005	Perno, M8 x 16	2
2	100814396	Almohadilla de amortiguación 3	1
3	100814395	Almohadilla de amortiguación 2	1
4	100814394	Almohadilla de amortiguación 1	2
5	100762498-0001	Cubierta de la llanta	2
6	100011229-0002	Perno, M8 x 12	2
7	100813498	Neumático	2
8	100813643	Eje de la rueda	1
9	100815097-0001	Caja de base	1
10	100011268-0003	Perno, M6 x 25	2
11	100011262-0003	Perno, M6 x 14	2
12	100814398-0001	Panel del marco	1
13	100079483-0001	Tuerca, M8	6
14	100011273-0003	Perno, M6 x 40	2
15	100813645-0001	Panel del marco	1
16	100150594	Base	2

DIAGRAMA DE CABLEADO

