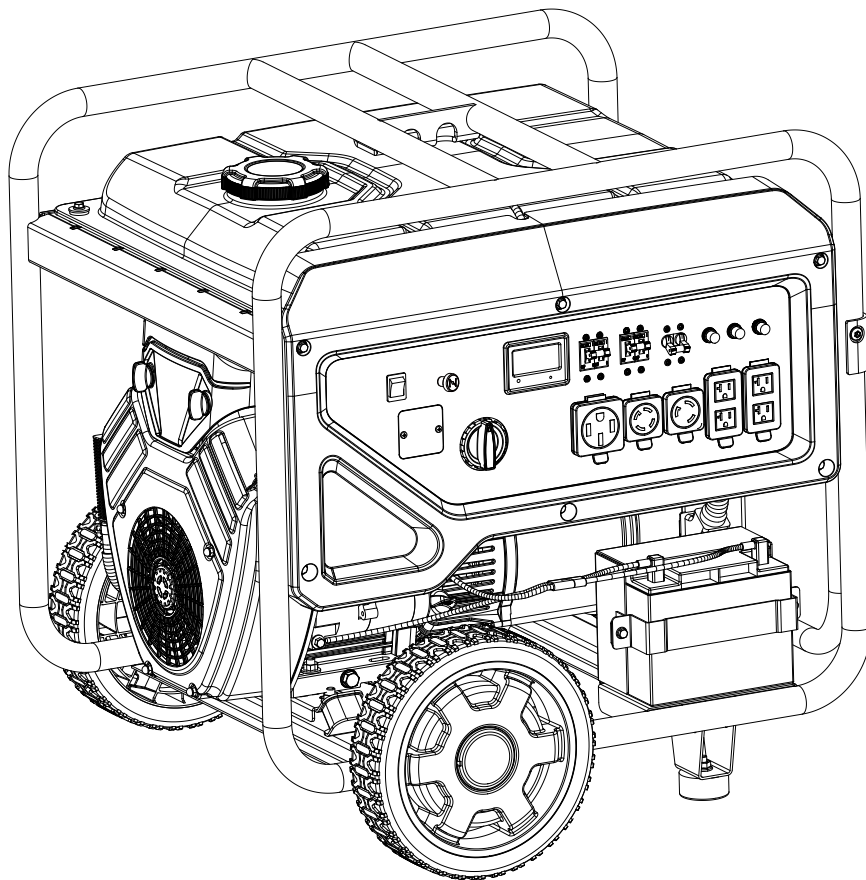


Champion Power Equipment, Inc.

MODÈLE N° 201414



INFORMATIONS DES PIÈCES

GÉNÉRATRICE À DÉMARRAGE ÉLECTRIQUE DE 13 500 W

VARIANT DE NUMÉRO DE SÉRIE : TOUS



Pour commander des pièces de rechange,
veuillez visiter :

shop.championpowerequipment.com

ou appeler le **1-877-338-0999**.

TABLE DES MATIÈRES

| | |
|--|-----------|
| Schéma de pièces du génératrice | 3 |
| Liste de pièces du génératrice | 4 |
| Schéma de pièces du moteur | 5 |
| Liste des pièces du moteur | 6 |
| Schéma de pièces de culasse 1 | 9 |
| Liste de pièces de culasse 1 | 10 |
| Schéma de pièces de culasse 2 | 11 |
| Liste de pièces de culasse 2 | 12 |
| Schéma de pièces del carburateur | 13 |
| Liste de pièces del carburateur | 14 |
| Schéma de pièces de l'alternateur | 15 |
| Liste de pièces de l'alternateur | 16 |
| Schéma de pièces del réservoir de carburant | 17 |
| Liste de pièces del réservoir de carburant | 18 |
| Schéma de pièces del panneau de commande | 19 |
| Liste de pièces del panneau de commande | 20 |
| Schéma de pièces del cadre | 21 |
| Liste de pièces del cadre | 22 |
| Schéma de câblage | 23 |

SCHÉMA DE PIÈCES DU GÉNÉRATRICE

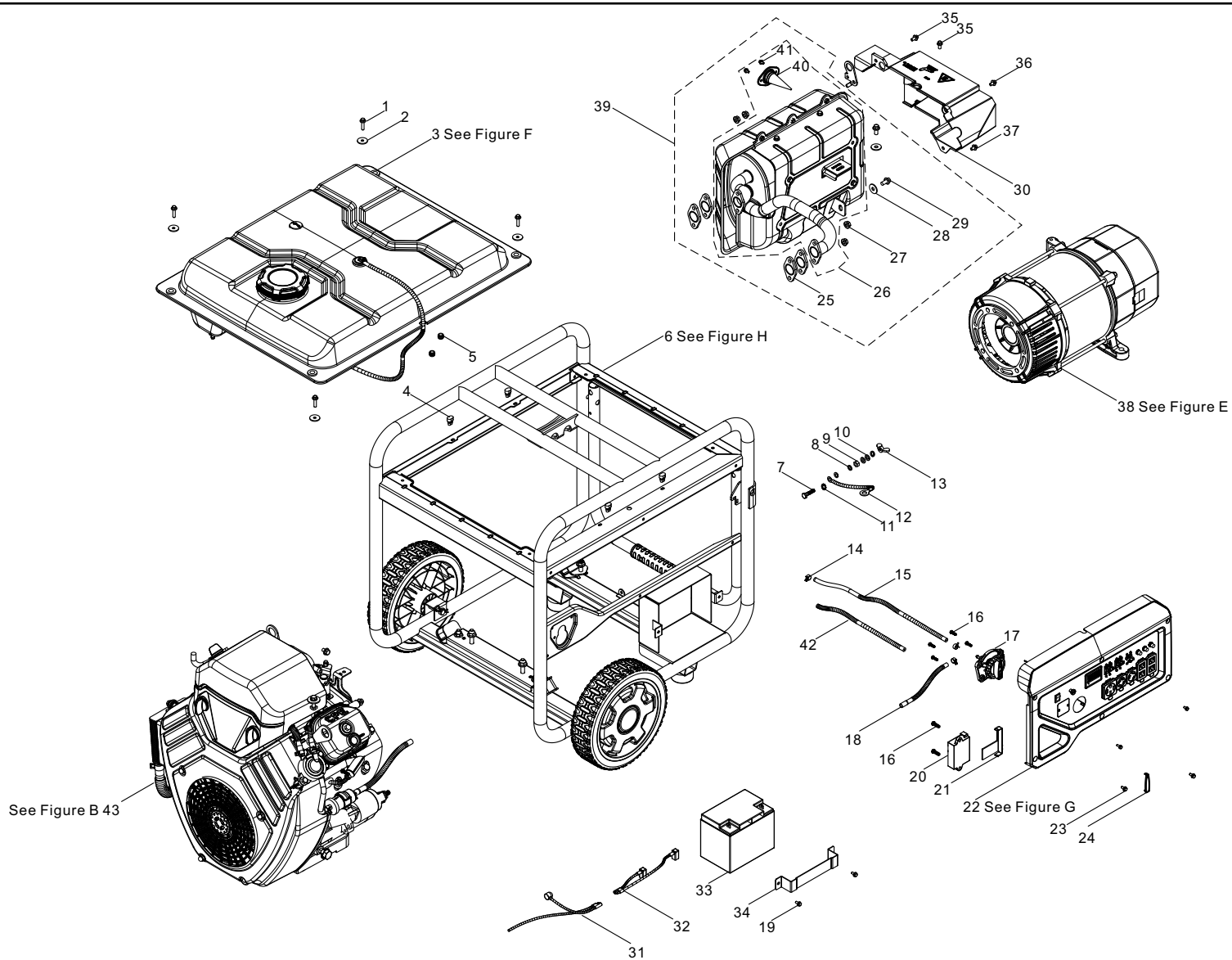


Figure A

LISTE DE PIÈCES DU GÉNÉRATRICE

| No | No de pièce | Description | Qté |
|----|-------------------|---|-----|
| 1 | 90007-000024 | Boulon à embase hexagonale, M6 x 25, zinc noir | 4 |
| 2 | 90408-000008 | Rondelle plate, 6,2 x 25 x 2, zinc noir | 4 |
| 3 | 96104-Y16620-0034 | Ensemble de réservoir de carburant – voir Figure F | 1 |
| 4 | 16602-000002 | Support de montage antivibrations, réservoir de carburant, 18 x Ø6 x 11 | 4 |
| 5 | 90698-000001 | Manchon de protection de caoutchouc | 2 |
| 6 | 96103-Y51100-0042 | Ensemble de cadre – voir figure H | 1 |
| 7 | 90001-000027 | Boulon à embase hexagonale, M6 x 25, zinc noir | 1 |
| 8 | 90403-000003 | Rondelle élastique, Ø6, zinc noir | 2 |
| 9 | 90303-000003 | Écrou hexagonal, M6, zinc noir | 1 |
| 10 | 90408-000006 | Rondelle plate, Ø6, zinc noir | 3 |
| 11 | 90415-000001 | Rondelle de blocage, Ø6, dentée, zinc noir | 1 |
| 12 | 30009-000026 | Fil de mise à la terre | 1 |
| 13 | 90312-000001 | Écrou à oreilles, M6, zinc noir | 1 |
| 14 | 90685-000023 | Collier de serrage, Ø10 x 8 x 0,8, Dacromet | 3 |
| 15 | 90686-000069 | Tube, Ø6 x Ø10 x 560 | 1 |
| 16 | 90124-000003 | Vis taraudeuse PT5 x 16 | 6 |
| 17 | 16750-000033 | Assemblage du robinet de carburant | 1 |
| 18 | 90686-000070 | Tube, Ø6 x Ø10 x 177 | 1 |
| 19 | 90001-000019 | Boulon à embase hexagonale, M6 x 12, zinc noir | 2 |
| 20 | 35720-000003 | Alarmes de CO | 1 |
| 21 | 30351-000003 | Couvercle, alarme de CO | 1 |
| 22 | 35610-000189 | Ensemble de panneau de commande, voir Figure G | 1 |
| 23 | 90001-000023 | Boulon à embase hexagonale, M6 x 16, zinc noir | 6 |
| 24 | 82007-000005 | Caches décoratifs | 1 |

| No | No de pièce | Description | Qté |
|----|-------------------|---|-----|
| 25 | 18001-000004 | Joint de sortie de l'échappement | 4 |
| 26 | 18100-000058 | Assemblage de silencieux | 1 |
| 27 | 90314-000004 | Écrou hexagonal, M8 x 23,5, zinc blanc | 4 |
| 28 | 90408-000034 | Rondelle plate, 8,3 x 23 x 3, zinc noir | 2 |
| 29 | 90001-000043 | Boulon à embase hexagonale, M8 x 20, zinc noir | 2 |
| 30 | 28110-000049 | Collecteur d'air | 1 |
| 31 | 31114-000015 | Faisceau de câblage du moteur | 1 |
| 32 | 31112-000018 | Faisceau de câblage de la batterie | 1 |
| 33 | 31110-000009 | Batterie, 12 V/35 Ah, 196 x 131 x 159 | 1 |
| 34 | 31142-000004 | Collier de serrage, batterie | 1 |
| 35 | 90007-000008 | Boulon à embase hexagonale, M6 x 12, zinc noir | 2 |
| 36 | 90001-000041 | Boulon à embase hexagonale, M8 x 16, zinc noir | 1 |
| 37 | 90007-000012 | Boulon à embase hexagonale, M6 x 16, zinc noir | 1 |
| 38 | 96114-Y31300-0027 | Ensemble d'alternateur – voir Figure E | 1 |
| 39 | 96117-Y18100-0005 | Silencieux | 1 |
| 40 | 18250-000015 | Pare-étincelles | 1 |
| 41 | 90001-000070 | Boulon à embase hexagonale, M5 x 8, zinc blanc | 2 |
| 42 | 30431-000035 | Manchon en caoutchouc, Ø13 x Ø11,5 x 430 | 1 |
| 43 | 96100-R740D000-01 | Moteur, 739 cm ³ , EPA – voir Figure B | 1 |

SCHÉMA DE PIÈCES DU MOTEUR

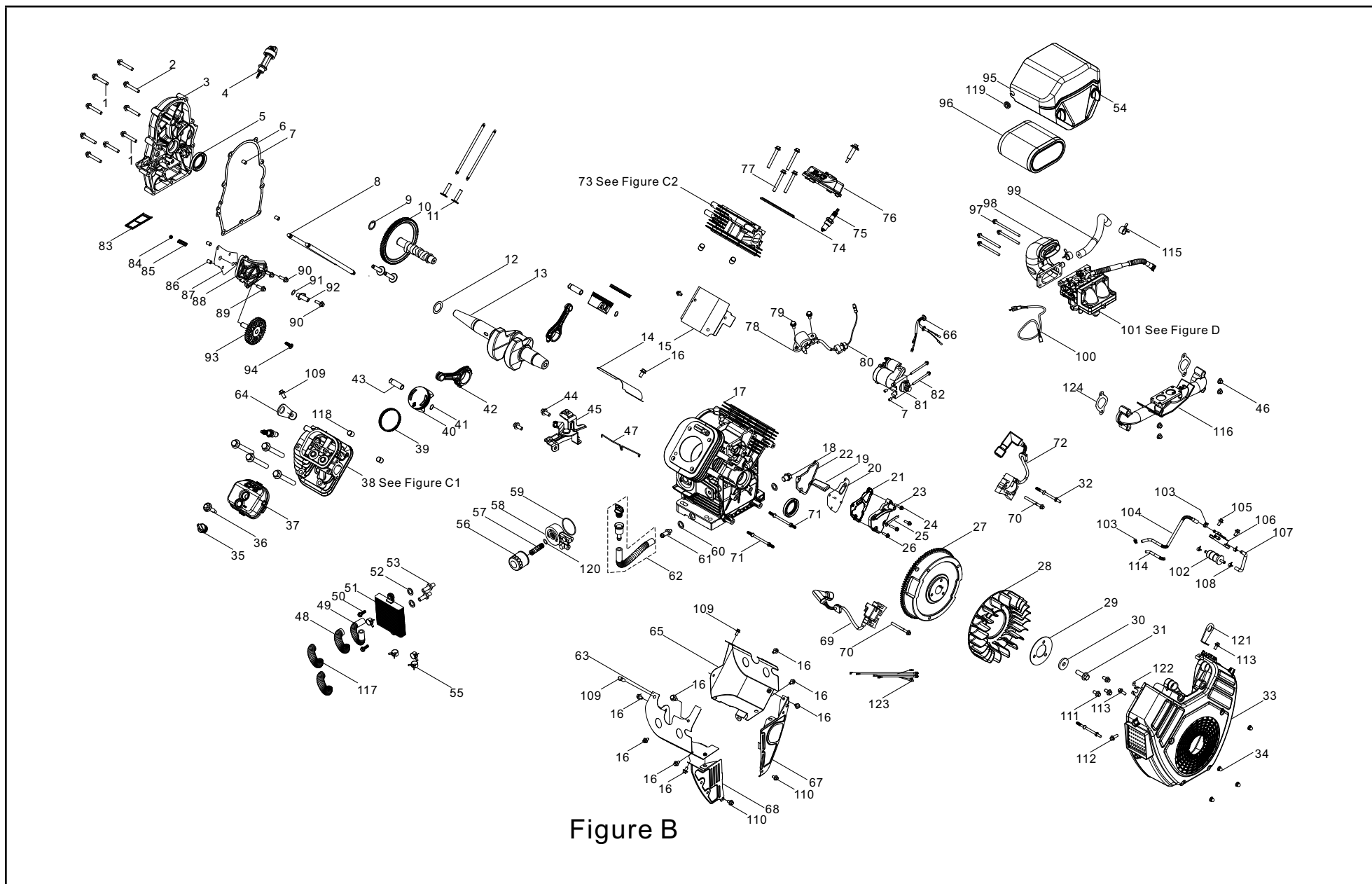


Figure B

LISTE DES PIÈCES DU MOTEUR

| No | No de pièce | Description | Qté |
|----|--------------|---|-----|
| 1 | 90001-000071 | Boulon à embase hexagonale, M8 x 55, zinc blanc | 2 |
| 2 | 90001-000053 | Boulon à embase hexagonale, M8 x 50, zinc blanc | 7 |
| 3 | 11410-000002 | Couvercle du vilebrequin | 1 |
| 4 | 15010-000029 | Assemblage de la jauge d'huile | 1 |
| 5 | 90682-000020 | Joint d'huile Ø38 x Ø58 x 8 | 2 |
| 6 | 11001-000018 | Joint du vilebrequin | 1 |
| 7 | 90502-000006 | Goupille, 10 x 14 | 4 |
| 8 | 14070-000011 | Tige de soupape, Ø6 x Ø7 x 151,8 | 4 |
| 9 | 14215-000001 | Rondelle, arbre à cames, Ø16 x Ø25 x 0,6 | 1 |
| 10 | 14200-000031 | Assemblage de l'arbre à cames | 1 |
| 11 | 14081-000008 | Poussoir de soupape, Ø20 x Ø7 x 31,1 | 4 |
| 12 | 13306-000001 | Rondelle, Ø40,5 x Ø54 x 1 | 1 |
| 13 | 13300-000044 | Assemblage du vilebrequin | 1 |
| 14 | 19304-000013 | Carénage de corps de cylindre, zinc blanc | 1 |
| 15 | 19305-000005 | Carénage 2, corps de cylindre, zinc blanc | 1 |
| 16 | 90001-000017 | Boulon à embase hexagonale, M6 x 10, zinc noir | 10 |
| 17 | 11310-000039 | Assemblage de carter | 1 |
| 18 | 11007-000004 | Boulon du bouchon de vidange, M12 x 1,5 x 18, zinc noir | 1 |
| 19 | 11331-000003 | Crépine, rainure du reniflard, 47 x 40 x 6,5 | 1 |
| 20 | 11320-000008 | Assemblage de pièce arrêt moteur | 1 |
| 21 | 11332-000010 | Joint statique 1, rainure du reniflard | 1 |
| 22 | 11332-000011 | Joint statique 2, rainure du reniflard | 1 |
| 23 | 11333-000004 | Plaque, couvercle de la rainure du reniflard | 1 |
| 24 | 90007-000035 | Boulon à embase hexagonale, M6 x 32, zinc blanc | 2 |
| 25 | 54066-000005 | Disque de tension | 1 |

| No | No de pièce | Description | Qté |
|----|--------------------|---|-----|
| 26 | 90007-000013 | Boulon à embase hexagonale, M6 x 20, zinc blanc | 2 |
| 27 | 13500-000002 | Assemblage de volant du moteur | 1 |
| 28 | 19352-000024 | Ventilateur de refroidissement, moteur | 1 |
| 29 | 13515-000003 | Plateau, ventilateur de refroidissement | 1 |
| 30 | 90407-000003 | Grande rondelle – Grade C, Ø12,5 x Ø38 x 5 | 1 |
| 31 | 13502-000002 | Boulon, volant du moteur, M12 x 1,25 x 34, zinc blanc | 1 |
| 32 | 28001-000006 | Boulon de support à double tête, M6 x 31/ M6 x 17, zinc blanc | 2 |
| 33 | 19330-000004 | Assemblage du carénage | 1 |
| 34 | 90314-000005 | Écrous hexagonaux, M6 x 17, zinc noir | 4 |
| 35 | 15031-000003 | Assemblage de prise, huile moteur | 1 |
| 36 | 12030-000002 | Assemblage de boulon, couvre-culasse | 2 |
| 37 | 12411-000007 | Cache, culasse | 1 |
| 38 | 96101-Z120410-0032 | Assemblage de culasse légère – voir Figure C | 1 |
| 39 | 13200-000009 | Assemblage de segment de piston | 2 |
| 40 | 13111-000023 | Piston, 1,2 x 1,2 x 2,5 | 2 |
| 41 | 13122-000009 | Agrafe de l'axe de piston | 4 |
| 42 | 13010-000018 | Bielle, Ø40 x Ø17 x 112 | 2 |
| 43 | 13121-000013 | Axe de piston, Ø17 x Ø10 x 55,2 | 2 |
| 44 | 90007-000008 | Boulon à embase hexagonale, M6 x 12, zinc noir | 2 |
| 45 | 16090-000001 | Support, étrangleur | 1 |
| 46 | 90305-000010 | Écrou à embase hexagonale, M8, zinc blanc | 4 |
| 47 | 16123-000002 | Tige de tirage d'étrangleur | 1 |
| 48 | 19111-000008 | Tuyau, refroidissement, Ø9,5 x Ø17 x 238 | 1 |
| 49 | 19111-000009 | Tuyau, refroidissement, Ø9,5 x Ø17 x 280 | 1 |
| 50 | 90007-000036 | Boulon à embase hexagonale, M6 x 22, zinc noir | 2 |
| 51 | 19100-000003 | Assemblage du radiateur | 1 |

| No | No de pièce | Description | Qté |
|----|--------------------|--|-----|
| 52 | 90408-000019 | Rondelle plate, 10 x 15,8 x 1,5 | 2 |
| 53 | 19112-000001 | Raccord, tuyau de refroidissement, zinc blanc | 2 |
| 54 | 35643-000022 | Bouton de réglage | 2 |
| 55 | 90685-000019 | Collier de serrage, Ø18 x 0,8 x 10 | 4 |
| 56 | 15220-000002 | Assemblage du filtre, huile, Ø68 | 1 |
| 57 | 15208-000002 | Tube, installation du filtre à huile | 1 |
| 58 | 15229-000001 | Support du filtre à huile | 1 |
| 59 | 90692-000002 | Bague d'étanchéité en caoutchouc | 1 |
| 60 | 90412-000003 | Rondelle, 12 x 21 x 2 | 2 |
| 61 | 90689-000001 | Joint, tube de carburant, M12 - 1,5 | 1 |
| 62 | 11011-000009 | Tube, vidange d'huile, Ø9,5 x Ø17 x 330 | 1 |
| 63 | 19340-000014 | Protection, inférieure | 1 |
| 64 | 12008-000001 | Cosse | 1 |
| 65 | 19307-000001 | Protection droite inférieure | 1 |
| 66 | 30002-000008 | Diode, arrêt synchrone | 1 |
| 67 | 19309-000002 | Protection droite du corps, zinc blanc | 1 |
| 68 | 19308-000002 | Protection gauche du corps | 1 |
| 69 | 30400-000050 | Bobine d'allumage | 1 |
| 70 | 90007-000017 | Boulon à embase hexagonale, M6 x 30, zinc blanc | 2 |
| 71 | 28001-000007 | Boulon de support à double tête, M6 x 19/ M6 x 17, zinc blanc | 2 |
| 72 | 30400-000051 | Bobine d'allumage | 1 |
| 73 | 96101-Z120410-0033 | Assemblage de culasse droite – voir Figure C1 | |
| 74 | 12004-000023 | Joint du couvre-culasse | 2 |
| 75 | 30010-000009 | Bougie d'allumage, F5RTC, M14 x 1,25 x 81 | 2 |
| 76 | 12411-000006 | Cache, culasse | 1 |
| 77 | 12003-000006 | Boulon de culasse, M10 x 1,25 x 85, zinc blanc | 8 |
| 78 | 37060-000019 | Capteur d'huile du moteur | 1 |

| No | No de pièce | Description | Qté |
|-----|-------------------|---|-----|
| 79 | 90007-000011 | Boulon à embase hexagonale, M6 x 16, zinc blanc | 2 |
| 80 | 90305-000015 | Écrou à embase hexagonale, M10, zinc noir | 1 |
| 81 | 30300-000010 | Assemblage du moteur de démarrage | 1 |
| 82 | 90001-000072 | Boulon à embase hexagonale, M8 x 110, zinc blanc | 2 |
| 83 | 15211-000002 | Crépine, huile | 1 |
| 84 | 90543-000002 | Boule, acier | 1 |
| 85 | 15161-000002 | Ressort, soupape de surpression | 1 |
| 86 | 90502-000001 | Goupille, 8 x 10 | 2 |
| 87 | 15142-000001 | Joint d'étanchéité de la pompe à huile | 1 |
| 88 | 15141-000002 | Couvercle, pompe à huile | 1 |
| 89 | 90007-000037 | Boulon à embase hexagonale, M6 x 28, zinc blanc | 2 |
| 90 | 90007-000016 | Boulon à embase hexagonale, M6 x 25, zinc blanc | 2 |
| 91 | 90692-000003 | Bague d'étanchéité en caoutchouc de type O | 1 |
| 92 | 15111-000001 | Tube, huile d'aspiration | 1 |
| 93 | 15100-000003 | Assemblage de pompe, huile | 1 |
| 94 | 90104-000006 | Vis, M5 x 20, zinc blanc | 1 |
| 95 | 17104-000005 | Couvercle, boîtier du filtre à air | 1 |
| 96 | 17150-000007 | Assemblage de l'élément du filtre à air | 1 |
| 97 | 90001-000074 | Boulon à embase hexagonale, M6 x 80, zinc blanc | 4 |
| 98 | 12510-000007 | Tube, admission | 1 |
| 99 | 17004-000031 | Tube, reniflard, Ø12,5 x Ø17 x 219 | 1 |
| 100 | 35665-000001 | Conduite, électrovanne CA | 1 |
| 101 | 96105-Z16100-0040 | Assemblage du carburateur – voir Figure D | 1 |
| 102 | 16510-000001 | Tamis, carburant | 1 |
| 103 | 90685-000007 | Collier de serrage, Ø9,5 x 0,8 x 8, Dacromet | 2 |
| 104 | 11017-000001 | Tuyau de pression négative, Ø6 x Ø10 x 235 | 1 |
| 105 | 90007-000012 | Boulon à embase hexagonale, M6 x 16, zinc noir | 2 |

| No | No de pièce | Description | Qté |
|-----|--------------|--|-----|
| 106 | 16300-000001 | Assemblage de pompe, essence | 1 |
| 107 | 90686-000071 | Tube, Ø6 x Ø10 x 124,5 | 1 |
| 108 | 90685-000023 | Collier de serrage, Ø10 x 0,8 x 8, Dacromet | 3 |
| 109 | 90001-000041 | Boulon à embase hexagonale, M8 x 16, zinc noir | 4 |
| 110 | 90001-000015 | Boulon à embase hexagonale, M6 x 10, zinc blanc | 2 |
| 111 | 90001-000040 | Boulon à embase hexagonale, M8 x 16, zinc blanc | 3 |
| 112 | 90013-000001 | Boulon à embase hexagonale, M6 x 16,8, zinc noir | 1 |
| 113 | 90013-000002 | Boulon à embase hexagonale, M8 x 20, zinc noir | 2 |
| 114 | 30431-000038 | Manchon en caoutchouc, Ø13 x Ø11,5 x 120 | 1 |
| 115 | 90685-000016 | Collier de serrage Ø 17 x 1,4 | 2 |
| 116 | 12510-000008 | Tube, admission | 1 |
| 117 | 30431-000024 | Manchon en caoutchouc, Ø19,5 x Ø18 x 165 | 2 |
| 118 | 90502-000010 | Goupille, 12 x 16 | 4 |
| 119 | 16302-000001 | Manchon en caoutchouc, pompe à essence | 1 |
| 120 | 90681-000018 | Bague d'étanchéité, Ø20 x 1,8 | 1 |
| 121 | 12008-000002 | Cosse, zinc blanc | 1 |
| 122 | 90408-000019 | Rondelle plate – Grade A, 10 x 15,8 x 1,5 | 1 |
| 123 | 30423-000005 | Fil, bobine d'allumage | 1 |
| 124 | 17002-000009 | Joint, entrée | 4 |

SCHÉMA DE PIÈCES DE CULASSE 1

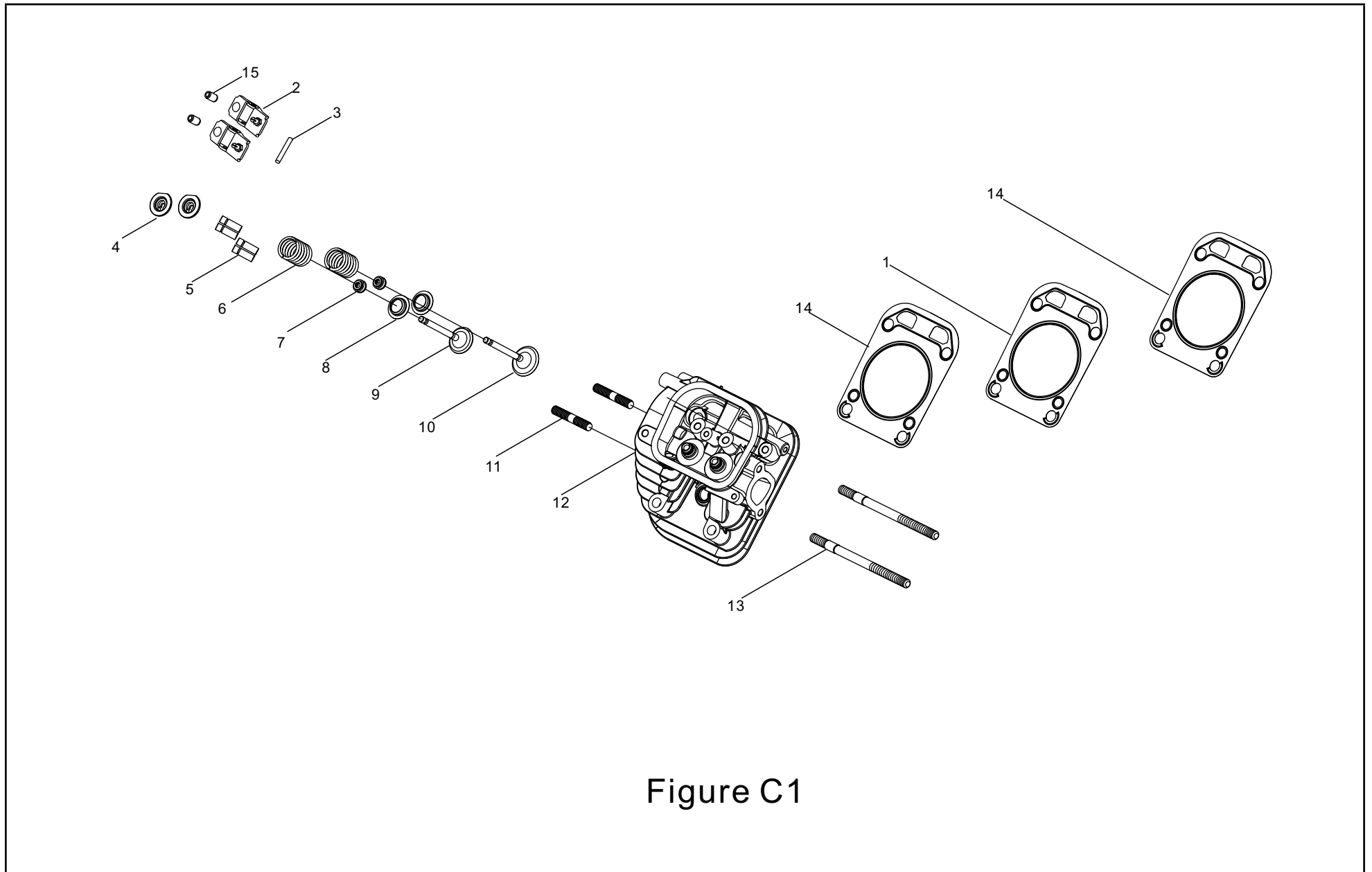


Figure C1

LISTE DE PIÈCES DE CULASSE 1

| No | No de pièce | Description | Qté |
|----|--------------|--|-----|
| 1 | 12134-000001 | Joint intermédiaire, culasse | 1 |
| 2 | 14310-000014 | Assemblage de culbuteur, soupape | 2 |
| 3 | 14330-000003 | Axe, culbuteur de soupape | 1 |
| 4 | 12112-000005 | Siège, ressort de soupape | 2 |
| 5 | 12109-000006 | Collier de serrage, clavette de soupape | 4 |
| 6 | 12103-000012 | Ressort, soupape | 2 |
| 7 | 12101-000002 | Guide, joint | 2 |
| 8 | 12105-000002 | Dispositif de retenue, ressort de la soupape | 2 |
| 9 | 12121-000021 | Soupape, échappement | 1 |
| 10 | 12111-000020 | Soupape, admission | 1 |
| 11 | 90203-000005 | Goujon, M8 x 34, Dacromet | 2 |
| 12 | 12140-000002 | Assemblage de culasse, cylindre | 1 |
| 13 | 90204-000022 | Goujon, M8 x 45, zinc blanc | 2 |
| 14 | 12131-000021 | Joint d'étanchéité, culasse | 2 |
| 15 | 14312-000002 | Écrou, clavette de soupape | 2 |

SCHÉMA DE PIÈCES DE CULASSE 2

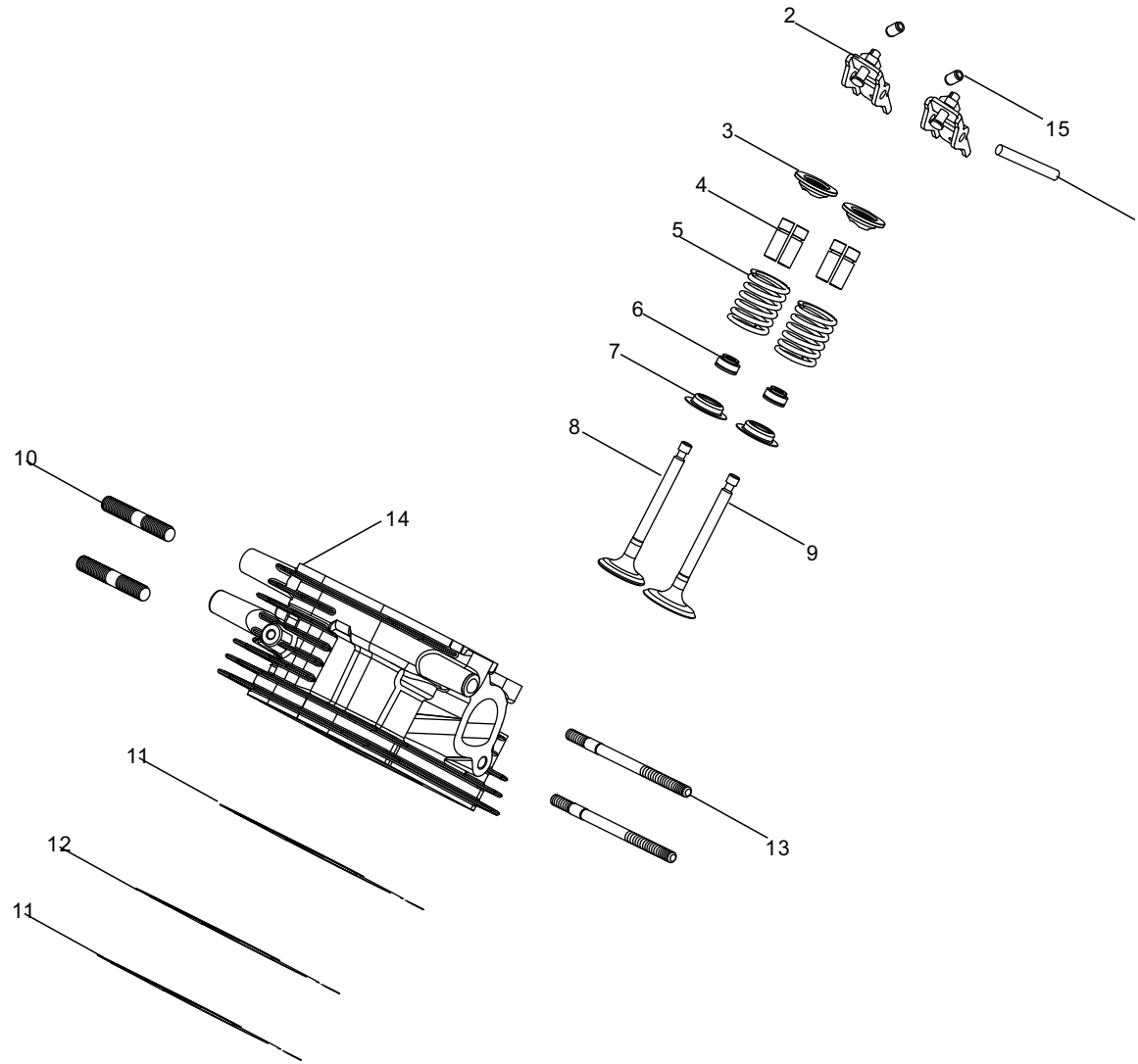


Figure C2

LISTE DE PIÈCES DE CULASSE 2

| No | No de pièce | Description | Qté |
|----|--------------|--|-----|
| 1 | 14330-000003 | Axe, culbuteur de soupape | 1 |
| 2 | 14310-000014 | Assemblage de culbuteur, soupape | 2 |
| 3 | 12112-000005 | Siège, ressort de soupape | 2 |
| 4 | 12109-000006 | Collier de serrage, clavette de soupape | 4 |
| 5 | 12103-000012 | Ressort, soupape | 2 |
| 6 | 12101-000002 | Guide, joint | 2 |
| 7 | 12105-000002 | Dispositif de retenue, ressort de la soupape | 2 |
| 8 | 12121-000021 | Soupape, échappement | 1 |
| 9 | 12111-000020 | Soupape, admission | 1 |
| 10 | 90203-000005 | Goujon, M8 x 34, Dacromet | 2 |
| 11 | 12131-000021 | Joint d'étanchéité, culasse | 2 |
| 12 | 12134-000001 | Joint intermédiaire, culasse | 1 |
| 13 | 90204-000022 | Goujon, M8 x 45, zinc blanc | 2 |
| 14 | 12210-000001 | Assemblage de culasse, cylindre droit | 1 |
| 15 | 14312-000002 | Écrou, clavette de soupape | 2 |

SCHÉMA DE PIÈCES DEL CARBURATEUR

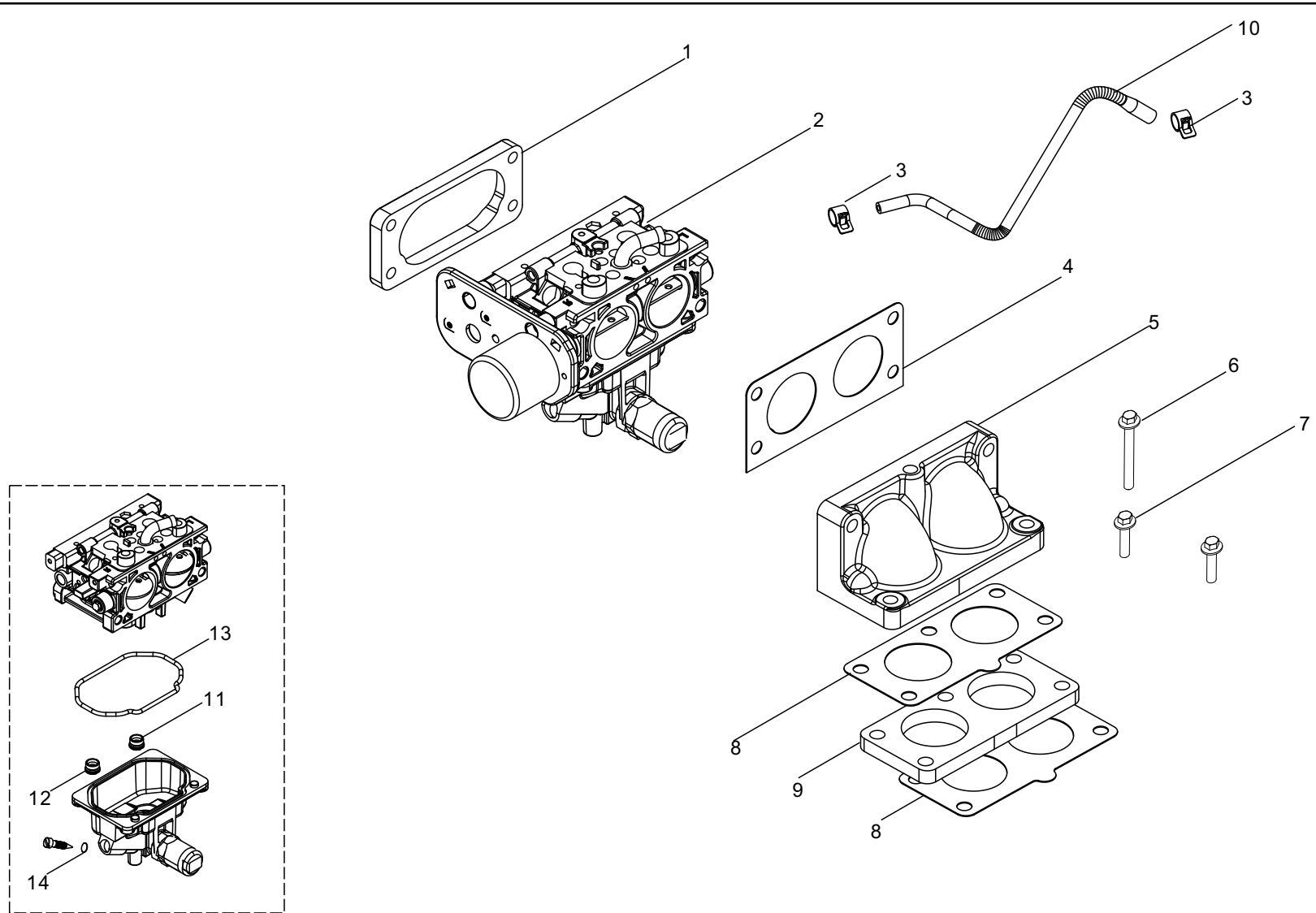


Figure D

LISTE DE PIÈCES DEL CARBURATEUR

| No | No de pièce | Description | Qté |
|----|--------------|--|-----|
| 1 | 17001-000013 | Joint d'étanchéité du filtre à air | 1 |
| 2 | 16100-000093 | Assemblage du carburateur | 1 |
| 3 | 90685-000007 | Collier de serrage, Ø9,5 x 0,8 x 8, Dacromet | 2 |
| 4 | 16001-000010 | Joint d'étanchéité du carburateur | 1 |
| 5 | 12051-000004 | Joint, tube d'admission | 1 |
| 6 | 90007-000020 | Boulon à embase hexagonale, M6 x 65, zinc blanc | 1 |
| 7 | 90007-000017 | Boulon à embase hexagonale, M6 x 30, zinc blanc | 2 |
| 8 | 16001-000011 | Joint d'étanchéité du carburateur | 2 |
| 9 | 16002-000007 | Joint d'étanchéité, isolant carburateur | 1 |
| 10 | 90686-000072 | Tube de carburant, Ø6 x Ø10 x 200 | 1 |
| 11 | 16161-000106 | Gicleur principal (no 111), standard | 1 |
| | 16161-000107 | Gicleur principal (no 109), altitude de 914 à 1 829 m (3 000 à 6 000 pi) | / |
| | 16161-000108 | Gicleur principal (no 107), altitude de 1 829 à 2 438 m (6 000 à 8 000 pi) | / |
| 12 | 16161-000045 | Gicleur principal (no 110), standard | 1 |
| | 16161-000110 | Gicleur principal (no 108), altitude de 914 à 1 829 m (3 000 à 6 000 pi) | / |
| | 16161-000070 | Gicleur principal (no 106), altitude de 1 829 à 2 438 m (6 000 à 8 000 pi) | / |
| 13 | 16112-000015 | Joint statique, cuve à niveau | 1 |
| 14 | 90692-000004 | Bague d'étanchéité en caoutchouc | 1 |

SCHÉMA DE PIÈCES DE L'ALTERNATEUR

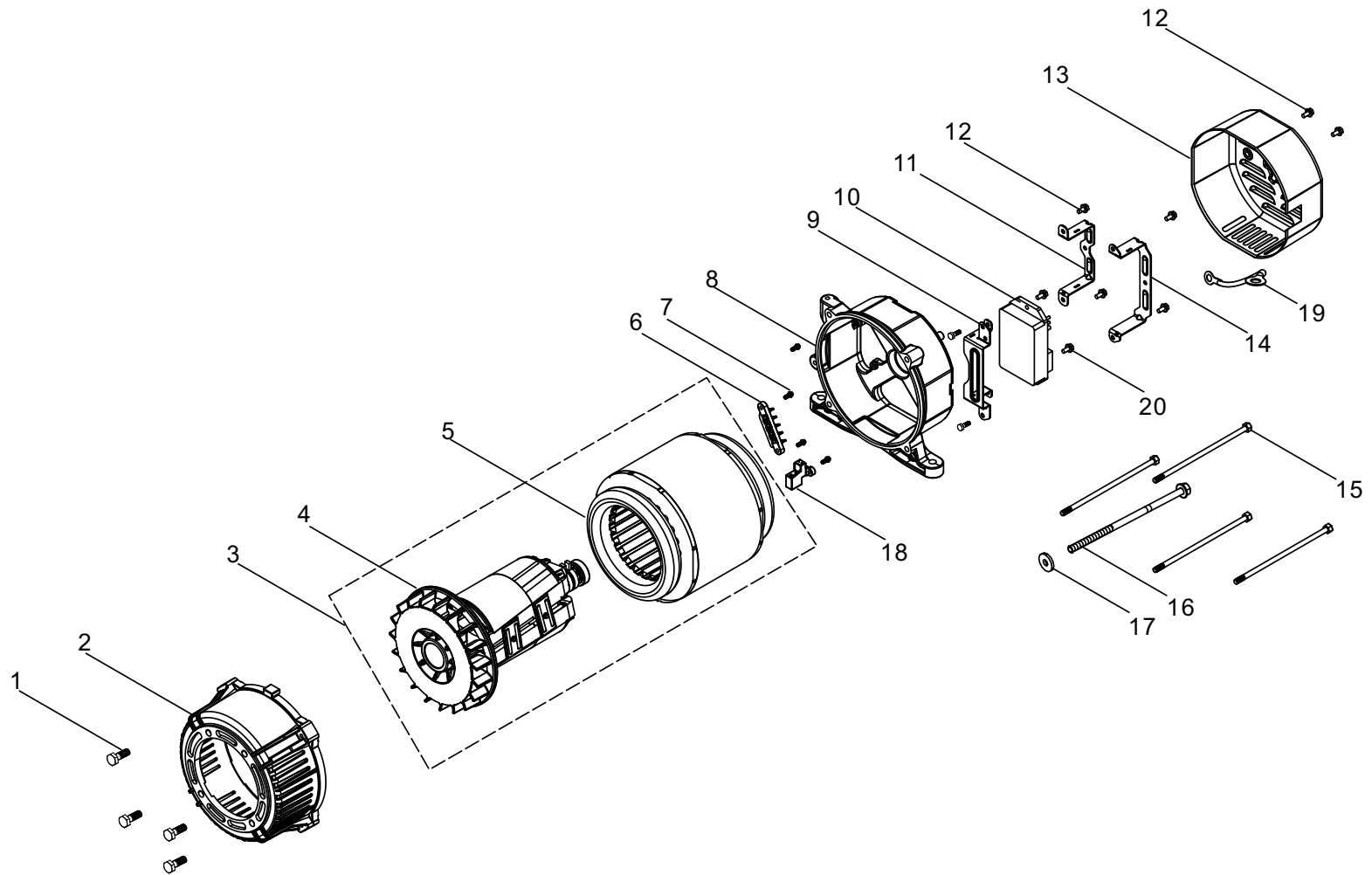


Figure E

LISTE DE PIÈCES DE L'ALTERNATEUR

| No | No de pièce | Description | Qté |
|----|--------------|---|-----|
| 1 | 90001-000073 | Boulon à embase hexagonale, 3/8-16UNC-2B-25, zinc blanc | 4 |
| 2 | 30031-000004 | Couvercle, extrémité avant du moteur, Ø230 | 1 |
| 3 | 31300-000041 | Assemblage de l'alternateur, AL, D230 x 160 | 1 |
| 4 | 31330-000019 | Rotor, AL | 1 |
| 5 | 31310-000032 | Stator, AL | 1 |
| 6 | 31303-000009 | Bornier | 1 |
| 7 | 90001-000007 | Boulon à embase hexagonale, M5 x 16, zinc blanc | 4 |
| 8 | 30021-000008 | Support du moteur, Ø230 | 1 |
| 9 | 30049-000011 | Support fixe, RTA | 1 |
| 10 | 30060-000029 | Régulation de tension automatique (AVR) | 1 |
| 11 | 30049-000013 | Support fixe du régulateur de tension | 1 |
| 12 | 90001-000019 | Boulon à embase hexagonale, M6 x 12, zinc noir | 8 |
| 13 | 30022-000013 | Couvercle, boîtier d'extrémité | 1 |
| 14 | 30049-000012 | Support fixe du régulateur de tension | 1 |
| 15 | 30048-000009 | Boulon M8 x 1,25 x 205, stator | 4 |
| 16 | 30049-000010 | Écrou M10 x 1,25 x 293, rotor | 1 |
| 17 | 90408-000011 | Rondelle plate, 10,4 x 30 x 4, zinc noir | 1 |
| 18 | 31320-000008 | Ensemble de balais de charbon | 1 |
| 19 | 30009-000027 | Fil de mise à la terre | 1 |
| 20 | 90001-000023 | Boulon à embase hexagonale, M6 x 16, zinc noir | 2 |

SCHÉMA DE PIÈCES DEL RÉSERVOIR DE CARBURANT

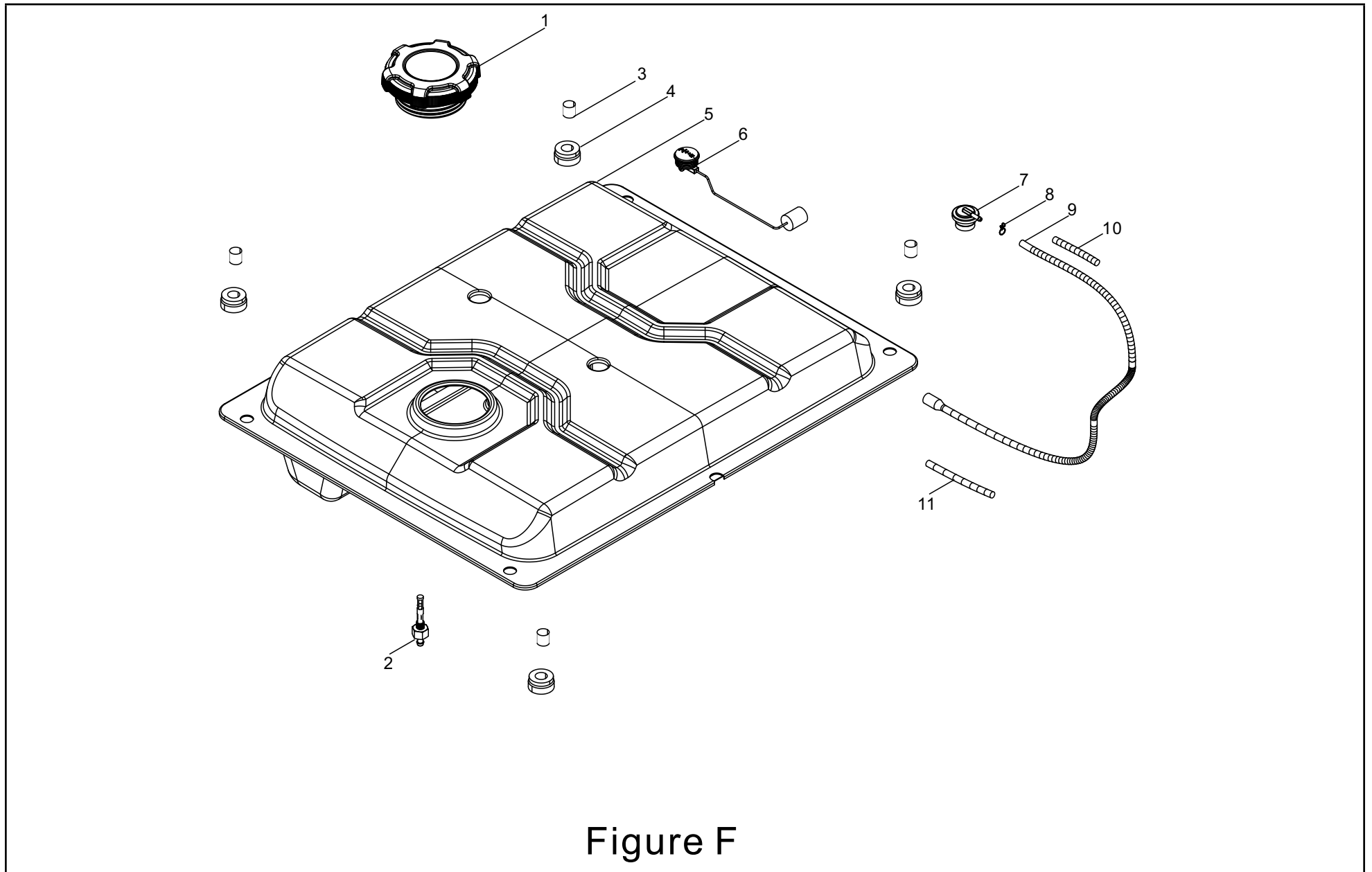


Figure F

LISTE DE PIÈCES DEL RÉSERVOIR DE CARBURANT

| No | No de pièce | Description | Qté |
|----|--------------|---|-----|
| 1 | 16730-000024 | Capuchon du réservoir de carburant | 1 |
| 2 | 16680-000006 | Assemblage de sortie du réservoir de carburant, M16 x 1,5 x 78,5 | 1 |
| 3 | 90683-000001 | Bague | 4 |
| 4 | 16601-000001 | Support de montage antivibrations, réservoir de carburant, 12.5 x Ø16 | 4 |
| 5 | 16620-000059 | Réservoir de carburant, 41,5 L | 1 |
| 6 | 37200-000021 | Jauge de carburant | 1 |
| 7 | 15150-000003 | Clapet anti-ballotement | 1 |
| 8 | 90740-000005 | Attache, Ø9 | 1 |
| 9 | 16804-000033 | Tuyau de raccordement, Ø4,5 x Ø8,5 x 900 | 1 |
| 10 | 30431-000036 | Manchon en caoutchouc, Ø9,5 x Ø11 x 135 | 1 |
| 11 | 30431-000037 | Manchon en caoutchouc, Ø9,5 x Ø11 x 210 | 1 |

SCHÉMA DE PIÈCES DEL PANNEAU DE COMMANDE

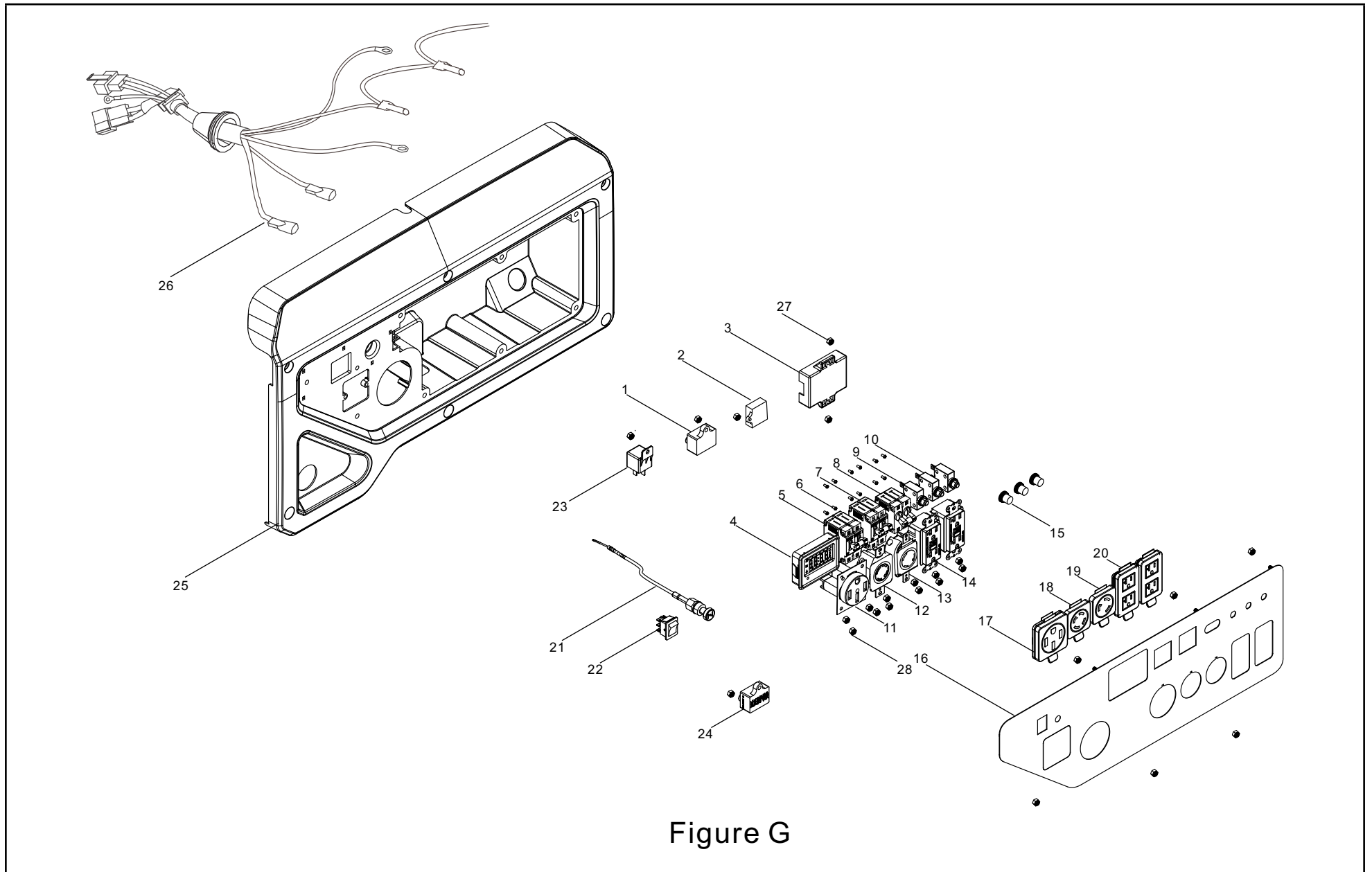


Figure G

LISTE DE PIÈCES DEL PANNEAU DE COMMANDE

| No | No de pièce | Description | Qté |
|----|--------------|--|-----|
| 1 | 30007-000004 | Module de chargement, EC1605 | 1 |
| 2 | 30008-000013 | Module de commande, EV1004 | 1 |
| 3 | 30008-000009 | Module, régulateur électronique | 1 |
| 4 | 35632-000027 | Intelligauge, INT2BOF | 1 |
| 5 | 35627-000013 | Disjoncteur 56 A, bouton à bascule 2 pos., 250 V | 1 |
| 6 | 90103-000017 | Vis, M3 x 6, zinc noir | 12 |
| 7 | 35627-000012 | Disjoncteur 50 A, bouton à bascule 2 pos., 250 V | 1 |
| 8 | 35627-000001 | Disjoncteur 30 A, bouton à bascule 2 pos., 250 V | 1 |
| 9 | 31234-000007 | Disjoncteur 30 A, bouton poussoir, 125/250 V | 1 |
| 10 | 31234-000003 | Disjoncteur 20 A, bouton poussoir, 250 V | 2 |
| 11 | 35614-000012 | Prise 14-50R, 50A, 125 V/ 250 V | 1 |
| 12 | 35614-000004 | Prise L14-30, 30 A, 125 V/250 V | 1 |
| 13 | 35614-000038 | Prise L5-30R, 30 A, 125 V | 1 |
| 14 | 35614-000018 | Prise DDFT 5-20R, 20 A, 125 V | 2 |
| 15 | 35654-000005 | Couvercle, bouton-poussoir | 3 |
| 16 | 35650-000073 | Panneau de commande | 1 |
| 17 | 35654-000012 | Couvercle, prise 14-50R | 1 |
| 18 | 35654-000010 | Couvercle, prise L14-30 | 1 |
| 19 | 35654-000009 | Couvercle, prise L5-30R | 1 |
| 20 | 35654-000013 | Couvercle, prise DDFT 5-20R | 2 |
| 21 | 16080-000012 | Assemblage de dragueuse, étrangleur | 1 |
| 22 | 35160-000011 | Assemblage de l'interrupteur, moteur | 1 |
| 23 | 35697-000001 | Transfer Relay | 1 |
| 24 | 30008-000014 | Module de commande, OV0502-L | 1 |
| 25 | 35680-000038 | Boîtier, panneau | 1 |

| No | No de pièce | Description | Qté |
|----|--------------|---|-----|
| 26 | 35660-000083 | Faisceau de câblage, panneau de commande | 1 |
| 27 | 90305-000003 | Écrou à embase hexagonale, M5, zinc blanc | 2 |
| 28 | 90305-000002 | Écrou à embase hexagonale, M4, zinc blanc | 22 |

SCHÉMA DE PIÈCES DEL CADRE

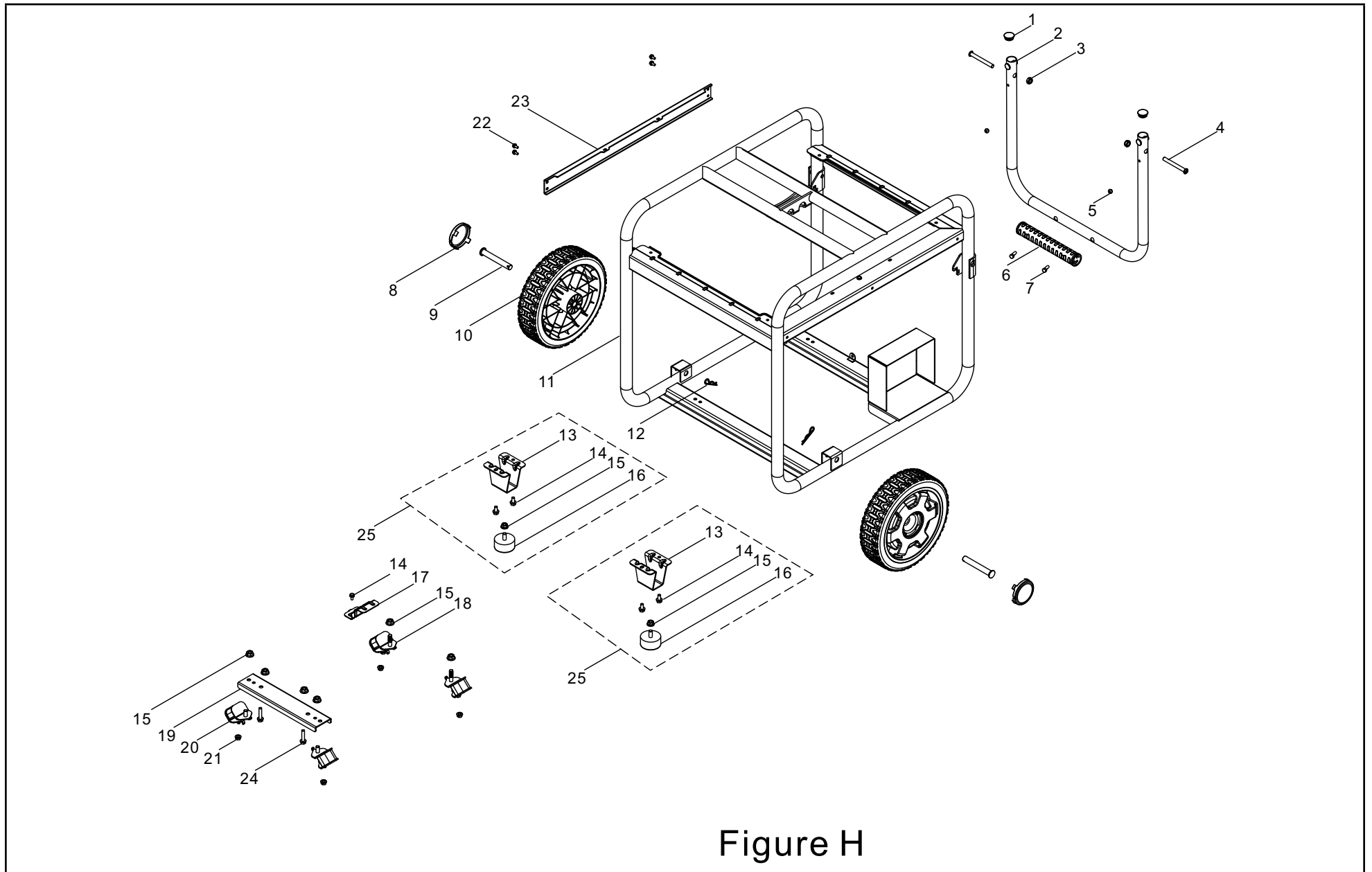


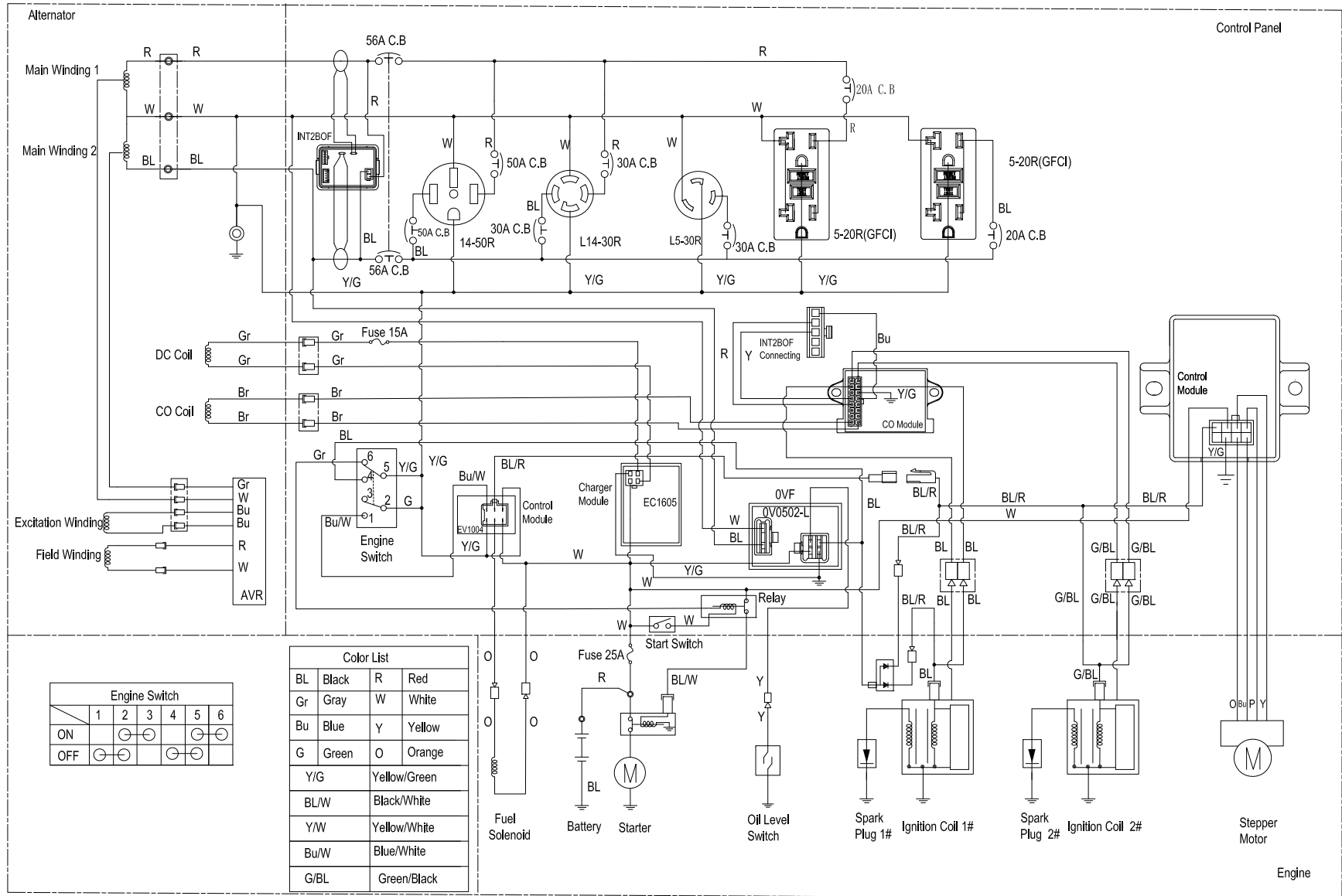
Figure H

LISTE DE PIÈCES DEL CADRE

| No | No de pièce | Description | Qté |
|----|-------------------|--|-----|
| 1 | 90722-000028 | Bouchon, extrémité | 2 |
| 2 | 54110-000023 | Poignée, 583 x 493 x 36 | 1 |
| 3 | 90325-000001 | Écrou hexagonal, M10, zinc noir | 2 |
| 4 | 90115-000003 | Vis à tête creuse, M10 x 1,25 x 95, zinc noir | 2 |
| 5 | 90722-000006 | Coussinet d'amortissement, poignée | 2 |
| 6 | 54101-000012 | Gaine de la poignée, 39 x 233 | 1 |
| 7 | 90102-000010 | Vis à tête creuse, M4 x 16, zinc noir | 2 |
| 8 | 44001-000006 | Couvercle, moyeu décoré | 2 |
| 9 | 44020-000012 | Goupille cylindrique, roue, L=116 | 2 |
| 10 | 44110-000014 | Roue, Ø304 x 76 | 2 |
| 11 | 51100-000082 | Assemblage du cadre, 795 x 630 x 700 | 1 |
| 12 | 90501-000004 | Goupille, zinc noir, Ø3 x 65 | 2 |
| 13 | 51016-000015 | Patte de support | 2 |
| 14 | 90001-000041 | Boulon à embase hexagonale, M8 x 16, zinc noir | 5 |
| 15 | 90306-000005 | Écrou à embase hexagonale, M10, zinc blanc | 8 |
| 16 | 51014-000019 | Support de montage antivibrations, patte de support | 2 |
| 17 | 24329-000006 | Bloc 1 | 1 |
| 18 | 51005-000017 | Support de montage antivibrations, cadre, M8 x 13+M10 x 37,5 | 2 |
| 19 | 51002-000020 | Plaque inférieure, moteur | 1 |
| 20 | 51005-000016 | Support de montage antivibrations, cadre, M8 x 13+M10 x 20 | 2 |
| 21 | 90305-000011 | Écrou à embase hexagonale, M8, zinc noir | 4 |
| 22 | 90007-000008 | Boulon à embase hexagonale, M6 x 12, zinc noir | 4 |
| 23 | 51171-000001 | Traverse latérale, 750 mm | 1 |
| 24 | 90002-000003 | Boulon à embase hexagonale, M10 x 45, zinc blanc | 2 |
| 25 | 96120-Y00000-0002 | Support de montage antivibrations et patte de support | 2 |

SCHÉMA DE CÂBLAGE

201414 R12000DP-P 20250103



| Engine Switch | | | | | | |
|---------------|---|---|---|---|---|---|
| | 1 | 2 | 3 | 4 | 5 | 6 |
| ON | ○ | ○ | ○ | ○ | ○ | ○ |
| OFF | ○ | ○ | ○ | ○ | ○ | ○ |

| Color List | | | |
|------------|--------------|---|--------|
| BL | Black | R | Red |
| Gr | Gray | W | White |
| Bu | Blue | Y | Yellow |
| G | Green | O | Orange |
| Y/G | Yellow/Green | | |
| BL/W | Black/White | | |
| Y/W | Yellow/White | | |
| Bu/W | Blue/White | | |
| G/BL | Green/Black | | |