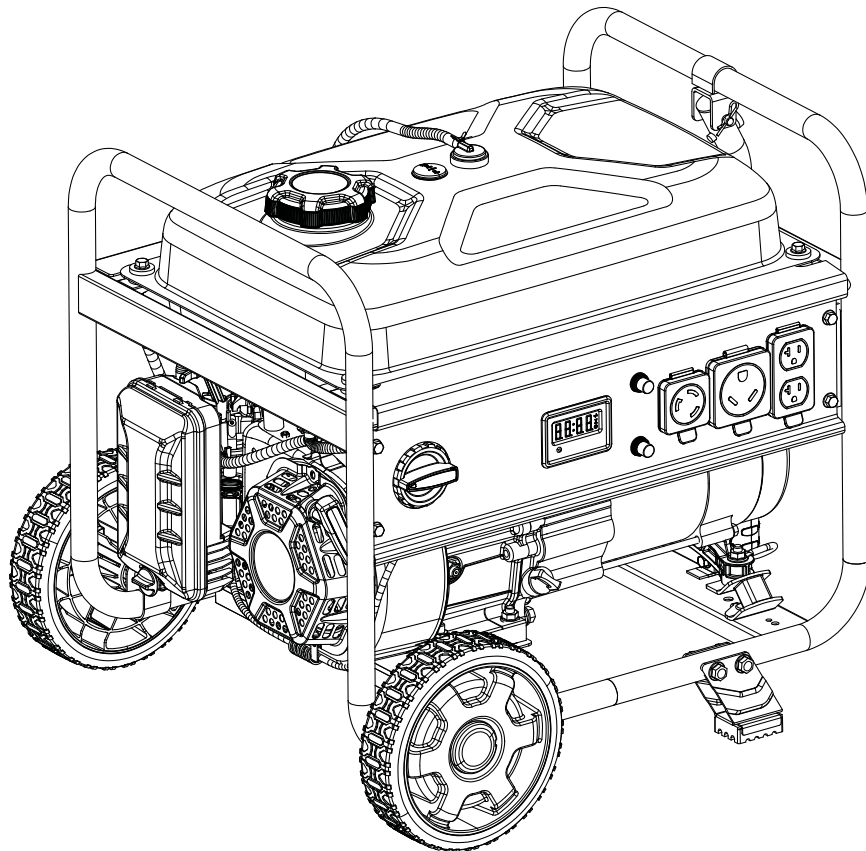


Champion Power Equipment, Inc.

MODELO #201207



INFORMACIÓN DE PARTES

GENERADOR PORTÁTIL DE 3800W

RANGO DE NÚMERO DE SERIE: TODOS



Para pedir piezas de reemplazo por favor visite:
shop.championpowerequipment.com
o llame al **1-877-338-0999**.

TABLA DE CONTENIDO

| | |
|---|-----------|
| Diagrama de partes del generador | 3 |
| Lista de partes del generador | 4 |
| Diagrama de partes del motor | 5 |
| Lista de partes del motor | 6 |
| Diagrama de partes de la culata | 8 |
| Lista de partes de la culata | 9 |
| Diagrama de partes del carburador | 10 |
| Lista de partes del carburador | 11 |
| Diagrama de partes del alternador | 12 |
| Lista de partes del alternador | 13 |
| Diagrama de partes del tanque de combustible | 14 |
| Lista de partes del tanque de combustible | 15 |
| Diagrama de partes del tablero de control | 16 |
| Lista de partes del tablero de control | 17 |
| Diagrama de partes del ensamblaje del marco | 18 |
| Lista de partes del ensamblaje del marco | 19 |
| Diagrama de cableado | 20 |

DIAGRAMA DE PARTES DEL GENERADOR

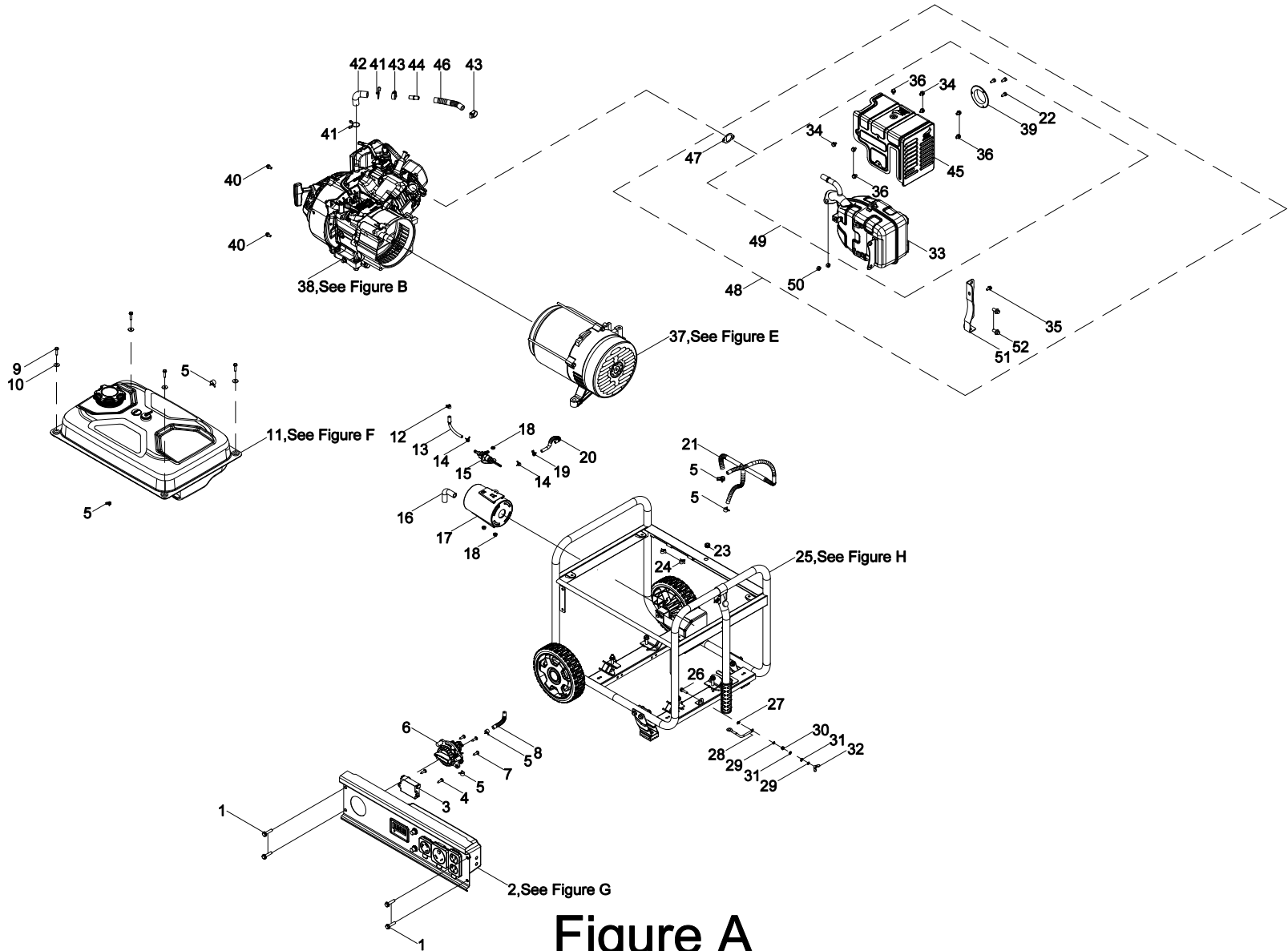


Figure A

LISTA DE PARTES DEL GENERADOR

| # | Número de parte | Descripción | Ctd. |
|----|-----------------|--|------|
| 1 | 100011261-0002 | Perno de brida, M6 x 12 (GB5789) | 4 |
| 2 | 100795792 | Conjunto del panel de control (ver la figura G) | 1 |
| 3 | 5.1830.022 | Alarma de CO | 1 |
| 4 | 100010954-0002 | Tornillo, M5 x 12 | 2 |
| 5 | 100005138 | Abrazadera, Ø9.5 x 8 | 6 |
| 6 | 100795715 | Conjunto del interruptor | 1 |
| 7 | 100010947-0001 | Tornillo, M4 x 12 | 3 |
| 8 | 100777352 | Tubo de combustible 3 | 1 |
| 9 | 100011268-0002 | Perno de brida, M6 x 25 | 4 |
| 10 | 100010439-0001 | Arandela, Ø6.5 x 2 x Ø25 | 5 |
| 11 | 100799457 | Conjunto del tanque de combustible (ver la figura F) | 1 |
| 12 | 100005159 | Abrazadera, Ø10.5 x 8 | 1 |
| 13 | 100777343 | Tubo de combustible 2 | 1 |
| 14 | 100755642 | Abrazadera Ø8.5 x 8 | 2 |
| 15 | 100777337 | Válvula solenoide | 1 |
| 16 | 100724536 | Tapa impermeable | 1 |
| 17 | 100775828 | Recipiente de carbono | 1 |
| 18 | 100011452-0003 | Tuerca de brida, M6 (GB6177.1) | 4 |
| 19 | 100005130 | Abrazadera Ø9 x 8 | 1 |
| 20 | 100777342 | Tubo de combustible 1 | 1 |
| 21 | 100777338 | Tubo de combustible | 1 |
| 22 | 100147110 | Perno de brida M4 x 8 | 3 |
| 23 | 100009074 | Amortiguador de goma | 1 |
| 24 | 100000671 | Abrazadera, Ø13 | 2 |
| 25 | 100799456 | Conjunto del bastidor, ver la Figura H | 1 |
| 26 | 100011269-0003 | Perno de brida, M6 x 28 | 1 |
| 27 | 100128826-0001 | Arandela de seguridad dentada, Ø6 | 1 |
| 28 | 100009983 | Cable de tierra | 1 |
| 29 | 100010886-0004 | Arandela de resorte Ø6 | 2 |

| # | Número de parte | Descripción | Ctd. |
|----|-----------------|---|------|
| 30 | 100011421-0003 | Tuerca de brida, M6 (GB6170) | 1 |
| 31 | 100010920-0002 | Arandela plana, Ø6 | 2 |
| 32 | 100010828-0002 | Tuerca tipo mariposa, M6 | 1 |
| 33 | 100011453-0003 | Contratuerca de brida M8 | 2 |
| 34 | 100098470-0002 | Bloque de refuerzo | 2 |
| 35 | 100011261-0004 | Perno de brida, M6 x 12 | 5 |
| 36 | 100011320-0002 | Perno de brida, M8 x 35 | 2 |
| 37 | 100799458 | Conjunto del alternador (ver la figura E) | 1 |
| 38 | 1ZC7DC032 | Motor, 224 cc | 1 |
| 39 | 100000655 | Clip B | 2 |
| 40 | 100011565-0002 | Perno M6 x 10 | 2 |
| 41 | 100005156-0001 | Abrazadera 1 | 2 |
| 42 | 100774698 | Tubo de la válvula de aire | 1 |
| 43 | 100064466 | Abrazadera del tubo de combustible | 2 |
| 44 | 100774696 | Tubo de aire | 1 |
| 45 | 100730123 | Abrazadera Ø25 | 1 |
| 46 | 100774699 | Manguera de combustible Ø12.7 x Ø21.3 x 135 | 1 |
| 47 | 100757369 | Junta del silenciador | 1 |
| 48 | 100799459 | Conjunto del silenciador | 1 |
| 49 | 100774690 | Subconjunto del silenciador | 1 |
| 50 | 100011422-0004 | Tuerca de brida, M8 | 2 |
| 51 | 100751213-0001 | Soporte del silenciador | 1 |
| 52 | 100011230-0002 | Perno de brida, M8 x 16 (GB5787) | 2 |
| 53 | 100776885 | Silenciador | 1 |
| 54 | 100097575-0002 | Perno de brida, M6 x 10 (QC340) | 3 |
| 55 | 100721012-0002 | Perno de brida, M6 x 8 (QC340) | 5 |
| 56 | 100724737 | Protector del silenciador | 1 |
| 57 | 100724738 | Conjunto del supresor de chispas | 1 |

DIAGRAMA DE PARTES DEL MOTOR

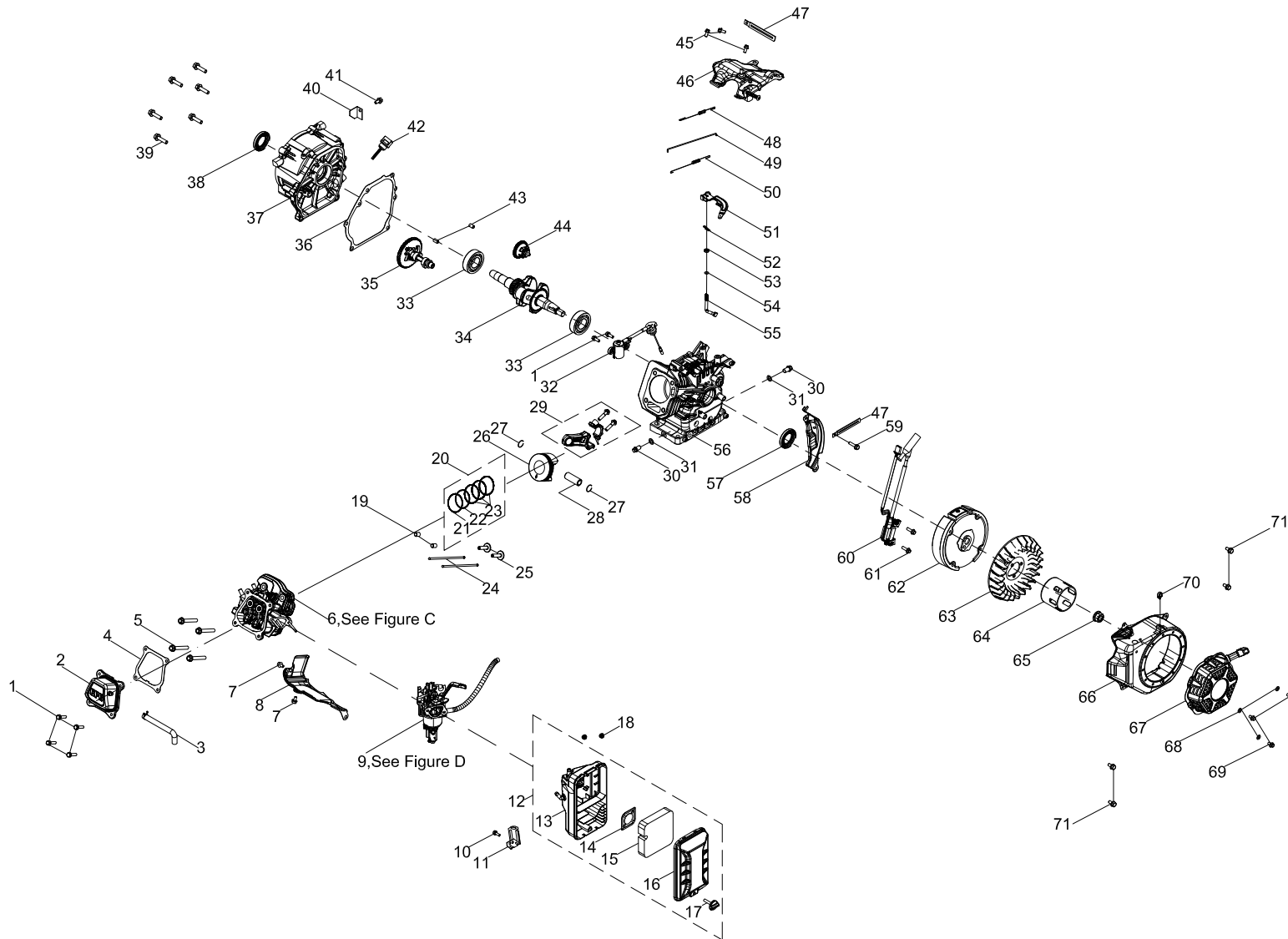


Figure B

LISTA DE PARTES DEL MOTOR

| # | Número de parte | Descripción | Ctd. |
|----|-----------------|---|------|
| 1 | 100011264-0003 | Perno de brida, M6 x 16 (GB5789) | 6 |
| 2 | 100002335 | Cubierta de la culata (Cpe) | 1 |
| 3 | 100719261-0001 | Tubo del respiradero | 1 |
| 4 | 100079562 | Junta de la cubierta de la culata | 1 |
| 5 | 100002464-0001 | Perno de brida, M8 x 60 | 4 |
| 6 | 100800432 | Conjunto de la culata (ver la figura C) | 1 |
| 7 | 100011260-0005 | Perno de brida, M6 x 10, GB5789 | 2 |
| 8 | 100774802 | Guía de aire inferior | 1 |
| 9 | 100800431 | Conjunto del carburador (ver la figura D) | 1 |
| 10 | 100011570-0001 | Perno de brida, M6 x 12 (GB16674) | 1 |
| 11 | 100021030 | Soporte del filtro de aire | 1 |
| 12 | 100731202 | Conjunto del filtro de aire | 1 |
| 13 | 100731587 | Base del filtro de aire | 1 |
| 14 | 100005078 | Deflector del filtro de aire | 1 |
| 15 | 100004771 | Elemento del filtro de aire | 1 |
| 16 | 100717012 | Cubierta del filtro de aire | 1 |
| 17 | 100004949 | Perno del filtro de aire | 1 |
| 18 | 100011463-0002 | Tuerca de brida, M6 | 2 |
| 19 | 100010558 | Pasador de espiga, Ø10 x 16 | 2 |
| 20 | 100148348 | Conjunto de anillos del pistón | 1 |
| 21 | 100148347 | 1er anillo del pistón | 1 |
| 22 | 100072135 | 2do anillo del pistón | 1 |
| 23 | 100148346 | Anillo de aceite | 1 |
| 24 | 100149269 | Varilla de empuje | 2 |
| 25 | 100004262 | Leva de la válvula | 2 |
| 26 | 100003086 | Pistón | 1 |
| 27 | 100003221 | Anillo de retención | 2 |
| 28 | 100003123 | Pasador hueco | 1 |
| 29 | 100003446 | Biela | 1 |
| 30 | 100010272 | Perno de drenaje, M10 x 1.25 x 15 | 2 |

| # | Número de parte | Descripción | Ctd. |
|----|-----------------|---|------|
| 31 | 100010459 | Arandela, Ø10 x 1.5 x Ø16 | 2 |
| 32 | 100094034 | Sensor del nivel de aceite | 1 |
| 33 | 100010761 | Cojinete, TM6205 | 2 |
| 34 | 100085214 | Cigüeñal | 1 |
| 35 | 100775965 | Árbol de levas | 1 |
| 36 | 100075572 | Junta de la cubierta del cárter | 1 |
| 37 | 100002961 | Cubierta del cárter | 1 |
| 38 | 100017651 | Sello de aceite, Ø25 x Ø41.25 x 6, grano espiralado | 1 |
| 39 | 100011319-0001 | Perno de brida, M8 x 32 | 6 |
| 40 | 100020165 | Soporte de la cubierta de extremo | 1 |
| 41 | 100011261-0004 | Perno de brida, M6 x 12 | 1 |
| 42 | 100004105-0006 | Conjunto de la varilla de medición del aceite | 1 |
| 43 | 100010550 | Pasador de espiga, Ø8 x 14 | 2 |
| 44 | 100129155 | Engranaje del regulador | 1 |
| 45 | 100011215-0001 | Perno de brida, M6 x 12 | 3 |
| 46 | 100774801 | Guía de aire del ventilador del motor | 1 |
| 47 | 100000655 | Clip de alambre B | 2 |
| 48 | 100007840 | Resorte del regulador | 1 |
| 49 | 100007947 | Varilla del regulador | 1 |
| 50 | 100007920 | Resorte del retorno de aceleración | 1 |
| 51 | 100008417 | Brazo del regulador | 1 |
| 52 | 100007986 | Pasador hendido del eje del regulador | 1 |
| 53 | 100017630 | Sello de aceite, Ø6 x Ø11 x 4 | 1 |
| 54 | 100010113 | Anillo de sellado, Ø5.2 x 1.9 | 1 |
| 55 | 100007976 | Eje del regulador | 1 |
| 56 | 100775967-0001 | Cárter | 1 |
| 57 | 100017644 | Sello de aceite, Ø25 x Ø41.25 x 6 | 1 |
| 58 | 100150077 | Protector inferior | 1 |
| 59 | 100011266-0004 | Perno de brida, M6 x 20 | 1 |

| # | Número de parte | Descripción | Ctd. |
|----|-----------------|--------------------------------------|------|
| 60 | 100161478 | Módulo de encendido | 1 |
| 61 | 100011268-0003 | Perno de brida, M6 x 25 | 2 |
| 62 | 100009503 | Volante | 1 |
| 63 | 100718227 | Ventilador de enfriamiento del motor | 1 |
| 64 | 100007550 | Polea del arranque | 1 |
| 65 | 100011459-0003 | Tuerca de brida, M14 x 1.5 | 1 |
| 66 | 100774950-0001 | Cubierta del ventilador, amarilla | 1 |
| 67 | 100156547-0002 | Arranque retráctil, negro | 1 |
| 68 | 100010894-0002 | Arandela, Ø6 | 3 |
| 69 | 100011528-0002 | Perno de brida, M6 x 10 | 3 |
| 70 | 100000671 | Abrazadera, Ø13 | 1 |
| 71 | 100011262-0003 | Perno de brida, M6 x 14 (GB5789) | 4 |

DIAGRAMA DE PARTES DE LA CULATA

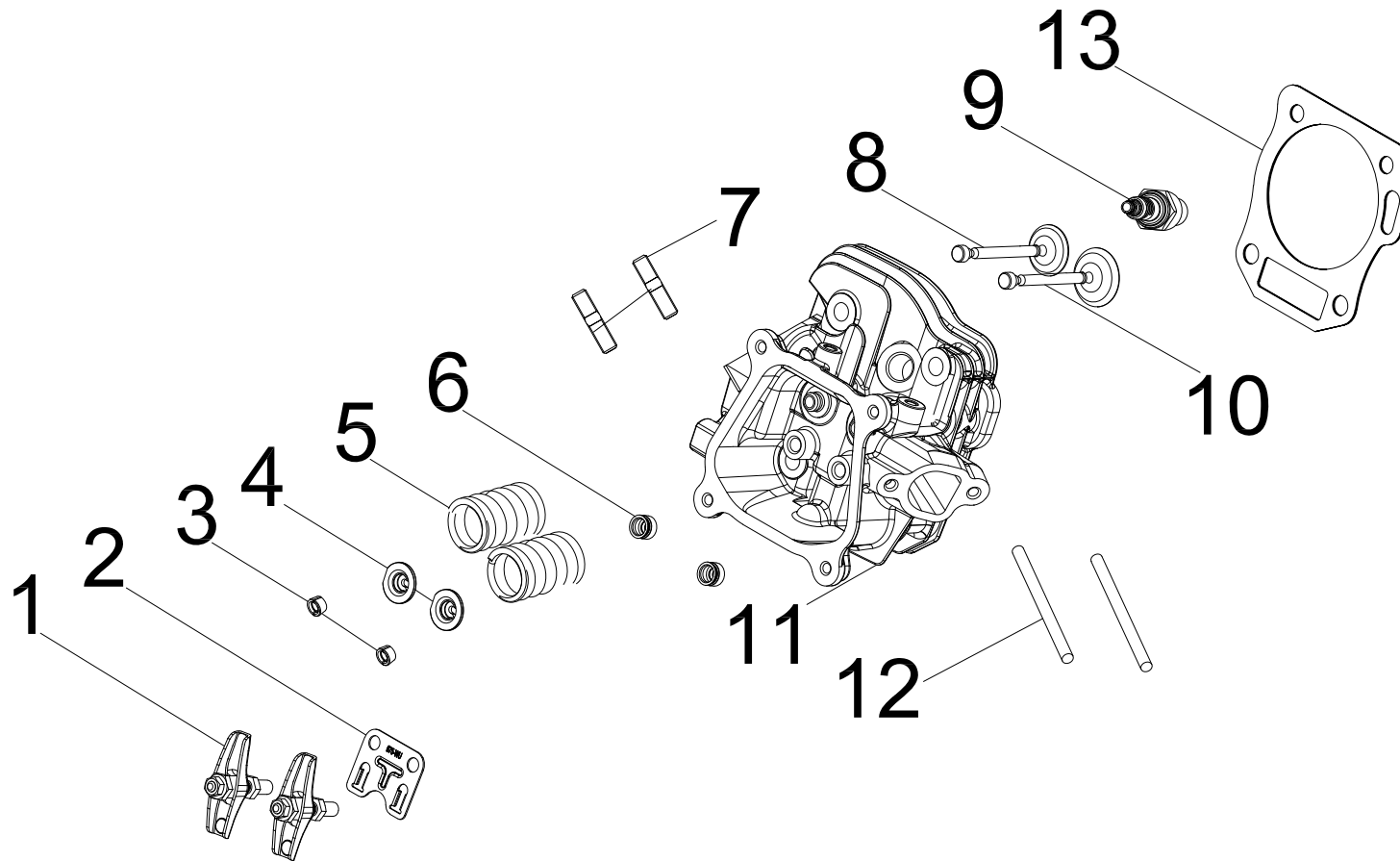


Figure C

LISTA DE PARTES DE LA CULATA

| # | Número de parte | Descripción | Ctd. |
|----|-----------------|--|------|
| 1 | 100149239 | Conjunto del balancín | 2 |
| 2 | 100764541 | Placa guía de la varilla de empuje | 1 |
| 3 | 100050896 | Collar de la válvula | 4 |
| 4 | 100073758 | Asiento del resorte de la válvula superior | 2 |
| 5 | 100713979 | Válvula de resorte | 2 |
| 6 | 100004599 | Sello de aceite de la válvula de admisión | 2 |
| 7 | 100010389 | Perno prisionero, M8 x 35 | 2 |
| 8 | 100713981 | Válvula de escape | 1 |
| 9 | 100009378 | Bujía, F6RTC | 1 |
| 10 | 100713980 | Válvula de admisión | 1 |
| 11 | 100775964 | Culata | 1 |
| 12 | 100010354 | Perno prisionero, M6 x 96 | 2 |
| 13 | 100155656 | Junta de la culata | 1 |

DIAGRAMA DE PARTES DEL CARBURADOR

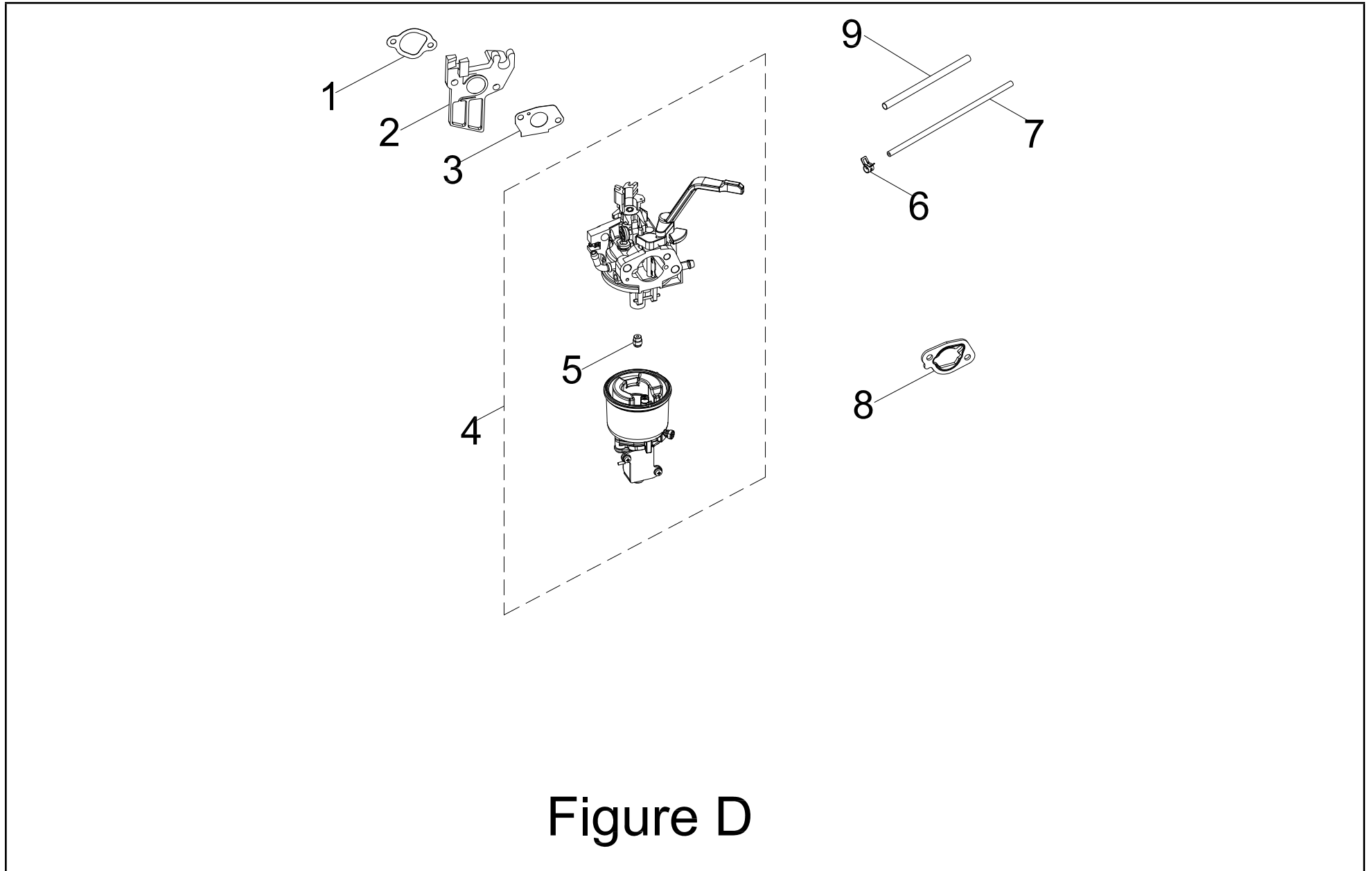


Figure D

LISTA DE PARTES DEL CARBURADOR

| # | Número de parte | Descripción | Ctd. |
|---|-----------------|--|------|
| 1 | 100078607 | Junta del aislador | 1 |
| 2 | 100005599 | Aislador del carburador | 1 |
| 3 | 100078606 | Junta del carburador 1 | 1 |
| 4 | 100775938 | Carburador | 1 |
| 5 | 100053239 | Boquilla principal estándar | 1 |
| | 100005767 | Boquilla principal con altura de 1000-3000 m | / |
| 6 | 100005130 | Abrazadera | 1 |
| 7 | 100777351 | Tubo de combustible, Ø4 x Ø10 x 340 | 1 |
| 8 | 100005629-0001 | Junta del carburador 2 | 1 |
| 9 | 100764299 | Envoltura de la manguera de combustible | 1 |

DIAGRAMA DE PARTES DEL ALTERNADOR

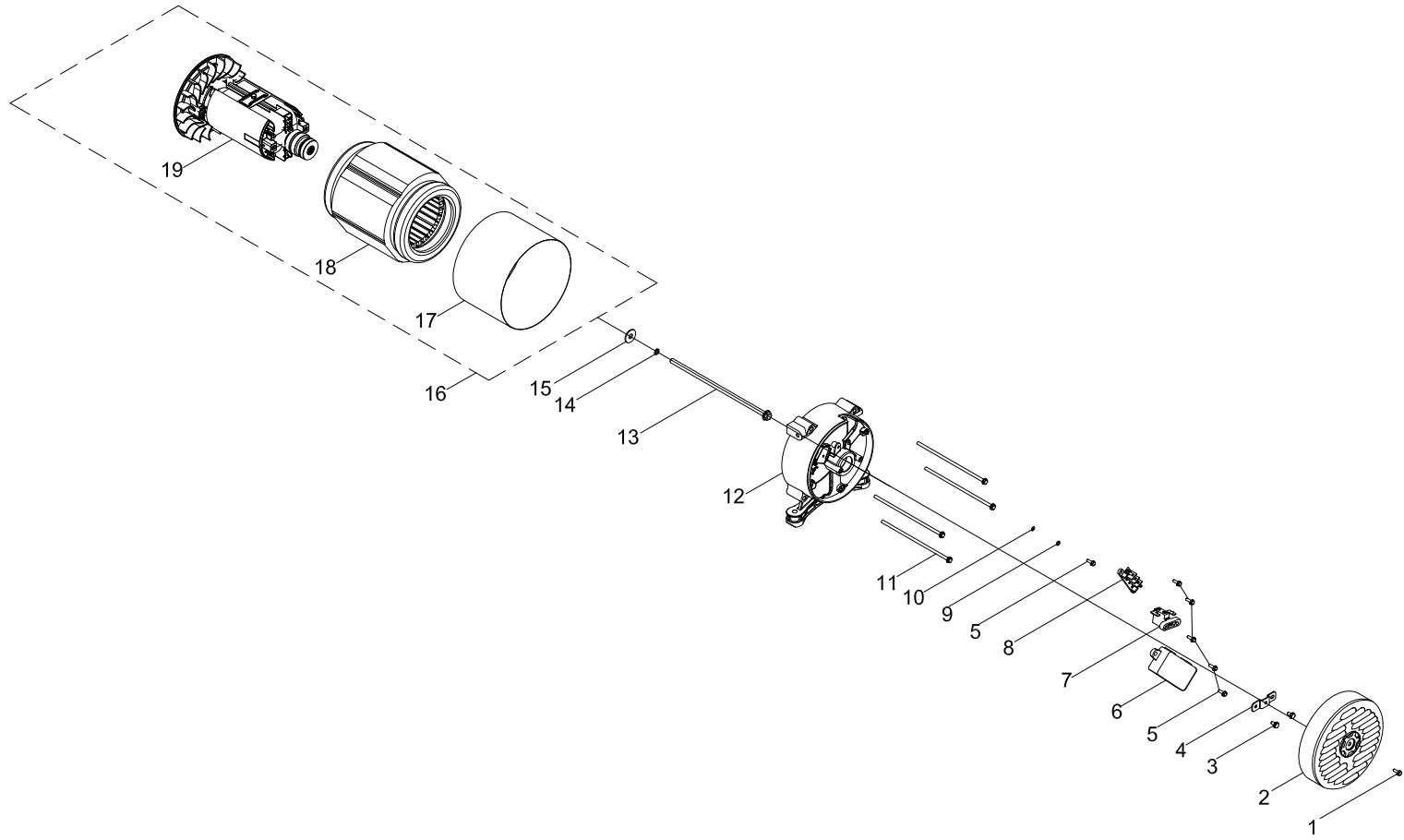


Figure E

LISTA DE PARTES DEL ALTERNADOR

| # | Número de parte | Descripción | Ctd. |
|----|-----------------|------------------------------------|------|
| 1 | 100011527-0004 | Perno de brida, M6 x 8 | 1 |
| 2 | 100717500-0001 | Cubierta del extremo del generador | 1 |
| 3 | 100011250-0002 | Perno de brida, M5 x 14 | 2 |
| 4 | 100722067 | Bloque de soporte | 1 |
| 5 | 100011252-0001 | Perno de brida, M5 x 18 | 6 |
| 6 | 100750028 | Regulador de voltaje (AVR) | 1 |
| 7 | 100018592 | Conjunto de escobillas de carbono | 1 |
| 8 | 100018701 | Bloque de terminales | 1 |
| 9 | 100010885-0004 | Arandela de resorte, Ø5 | 1 |
| 10 | 100010919-0002 | Arandela plana, Ø5 | 1 |
| 11 | 100011299-0001 | Perno de brida, M6 x 175 | 4 |
| 12 | 100018567 | Carcasa de extremo | 1 |
| 13 | 100148753-0001 | Perno de brida, M8 x 1 x 230 | 1 |
| 14 | 100010887-0004 | Arandela de resorte, Ø8 | 1 |
| 15 | 100010899-0002 | Arandela, Ø8 | 1 |
| 16 | 100781457 | Conjunto del alternador, Al | 1 |
| 17 | 100799962 | Cubierta del estator | 1 |
| 18 | 100794161 | Conjunto del estator, Al | 1 |
| 19 | 100794162 | Conjunto del rotor, Al | 1 |

DIAGRAMA DE PARTES DEL TANQUE DE COMBUSTIBLE

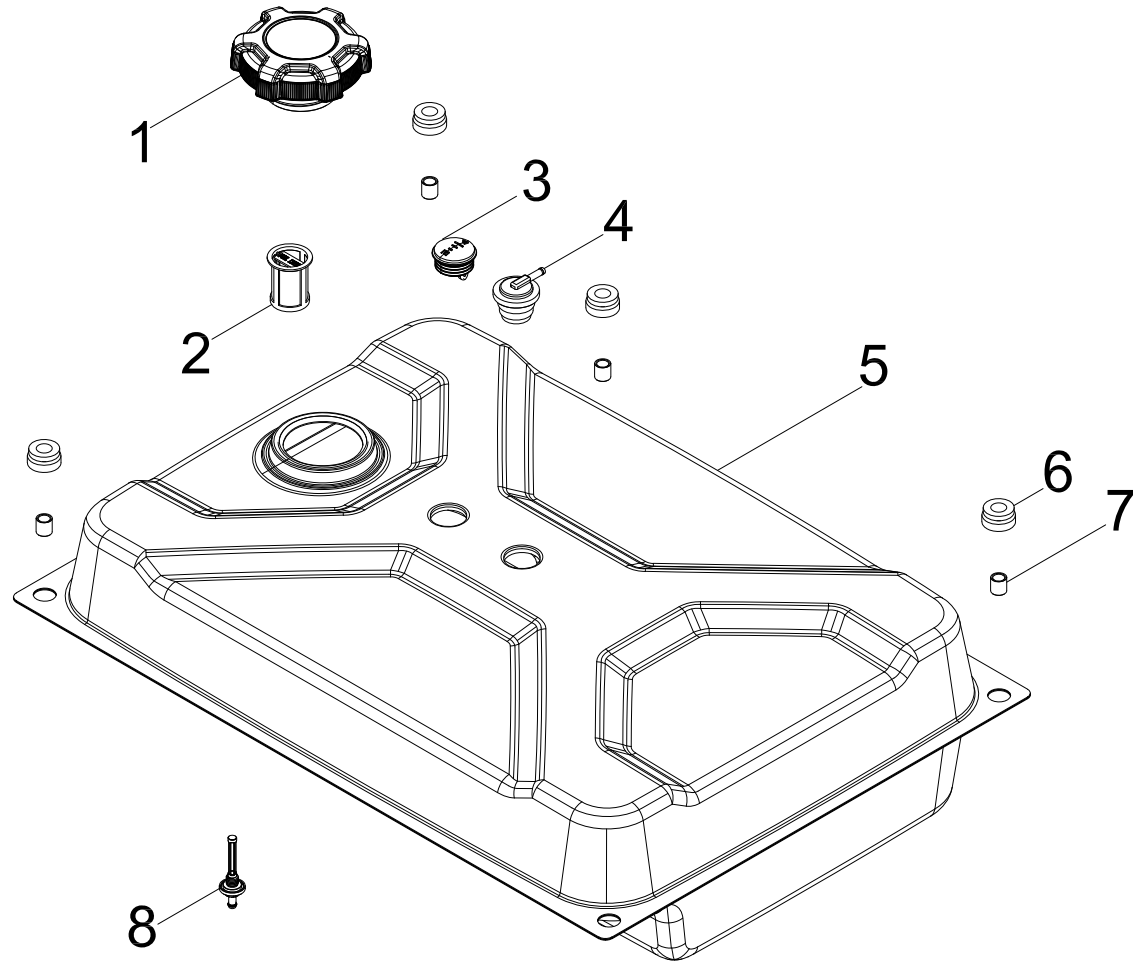


Figure F

LISTA DE PARTES DEL TANQUE DE COMBUSTIBLE

| # | Número de parte | Descripción | Ctd. |
|---|-----------------|---|------|
| 1 | 100142004 | Tapa del tanque de combustible | 1 |
| 2 | 100775824 | Conjunto del filtro de combustible | 1 |
| 3 | 100712045 | Medidor de combustible | 1 |
| 4 | 100099571 | Válvula de inversión | 1 |
| 5 | 100799672 | Tanque de combustible | 1 |
| 6 | 100032369 | Montaje de vibraciones, tanque de combustible | 4 |
| 7 | 100021118 | Buje, Ø12 x Ø9 x 13 | 4 |
| 8 | 100714546 | Racor del tanque de combustible | 1 |

DIAGRAMA DE PARTES DEL TABLERO DE CONTROL

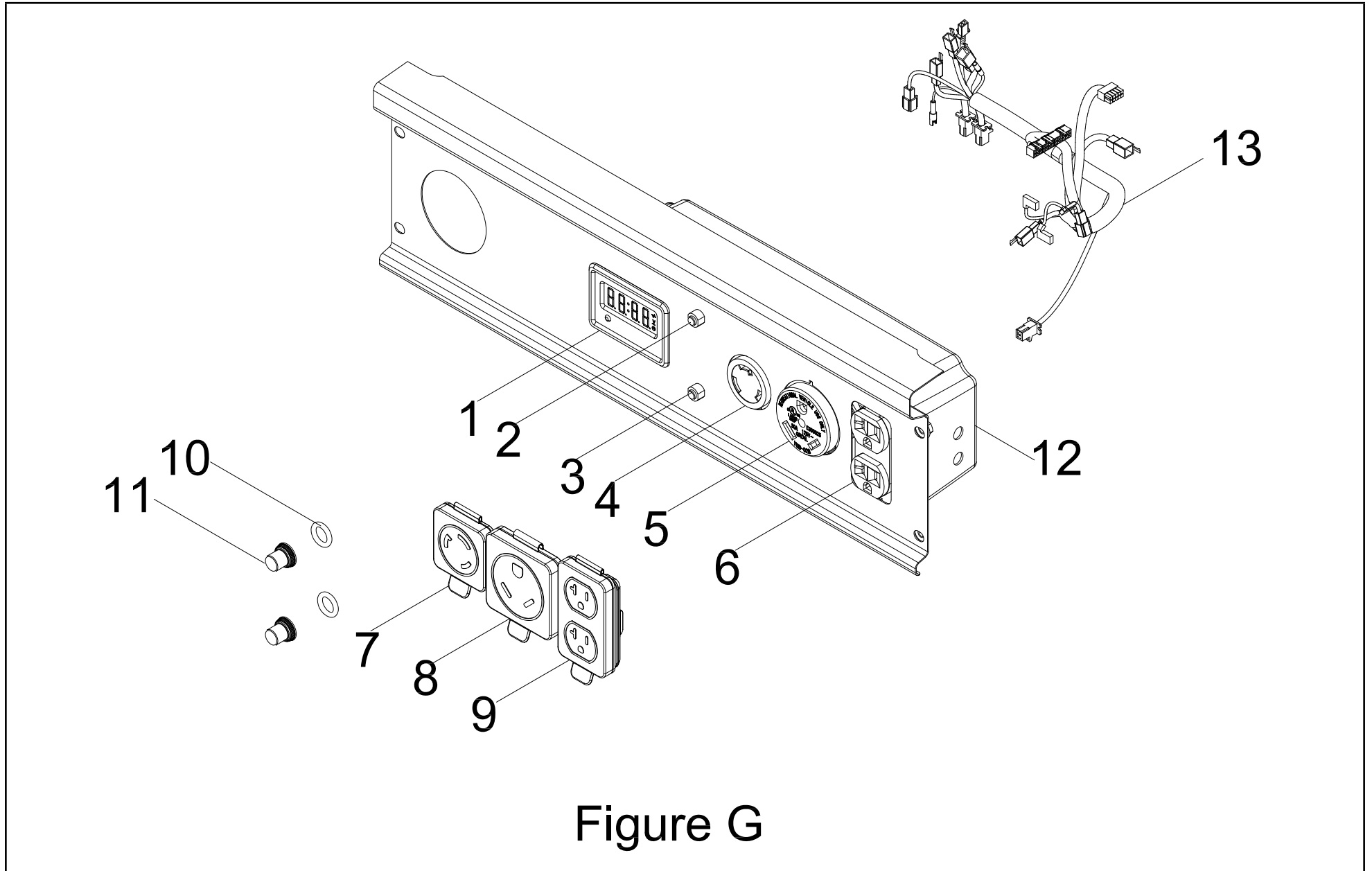


Figure G

LISTA DE PARTES DEL TABLERO DE CONTROL

| # | Número de parte | Descripción | Ctd. |
|----|-----------------|--|------|
| 1 | 100727009 | Medidor Intelligauge, INTAOF | 1 |
| 2 | 100019754 | Disyuntor de 20 A, pulsador | 1 |
| 3 | 100019751 | Disyuntor de 30 A, pulsador | 1 |
| 4 | 100020005 | Receptáculo L5-30R | 1 |
| 5 | 100020008 | Receptáculo TT-30R | 1 |
| 6 | 100020029 | Receptáculo 5-20R, dúplex | 1 |
| 7 | 100731573 | Cubierta del receptáculo L5-30R | 1 |
| 8 | 100731572 | Cubierta del receptáculo TT-30R | 1 |
| 9 | 100731575 | Cubierta del receptáculo 5-20R, dúplex | 1 |
| 10 | 100031552 | Junta tórica | 2 |
| 11 | 100120180 | Cubierta del disyuntor, interruptor | 2 |
| 12 | 100746656-0001 | Cubierta trasera del panel de control | 1 |
| 13 | 100794157 | Conjunto del mazo de cables | 1 |

DIAGRAMA DE PARTES DEL ENSAMBLAJE DEL MARCO

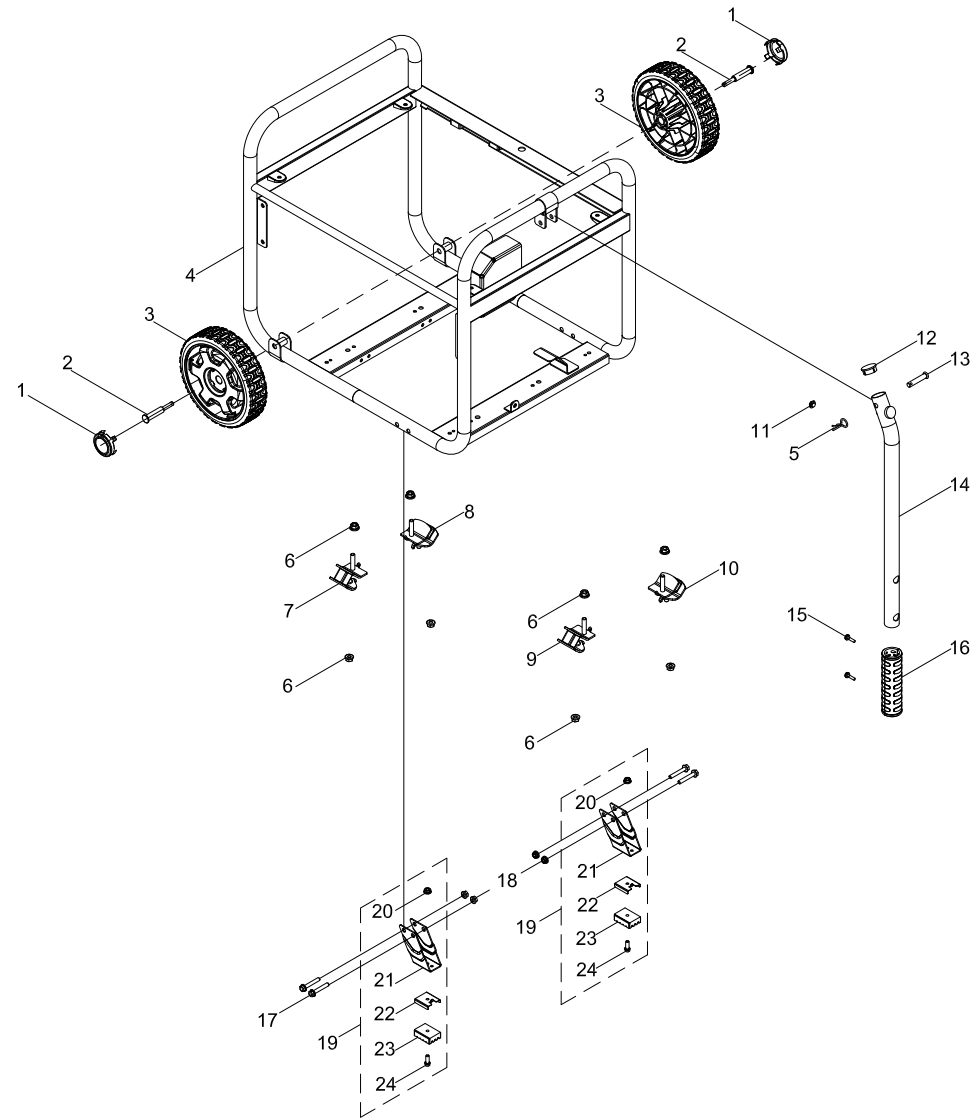


Figure H

LISTA DE PARTES DEL ENSAMBLAJE DEL MARCO

| # | Número de parte | Descripción | Ctd. |
|----|-----------------|---------------------------------|------|
| 1 | 100712243-0001 | Cubierta amarilla del neumático | 2 |
| 2 | 100714025 | Pasador de rueda, Ø10 | 2 |
| 3 | 100714023-0001 | Rueda amarilla de 8 in | 2 |
| 4 | 100775829-0001 | Bastidor | 1 |
| 5 | 100714685-0001 | Pasador R, R5 | 3 |
| 6 | 100011453-0003 | Contratuerca de brida, M8 | 8 |
| 7 | 100020986-0001 | Montaje de vibraciones 3 | 1 |
| 8 | 100775843 | Montaje de vibraciones 4 | 1 |
| 9 | 100021000-0001 | Montaje de vibraciones 1 | 1 |
| 10 | 100793533 | Montaje de vibraciones 2 | 1 |
| 11 | 100078853-0001 | Almohadilla | 1 |
| 12 | 100078743 | Enchufe de manillar | 1 |
| 13 | 100011047-0003 | Pasador de rueda Ø8 x 40 | 1 |
| 14 | 100734628-0001 | Manillar | 1 |
| 15 | 100095857-0005 | Perno de brida, M4 x 18 | 2 |
| 16 | 100716888-0001 | Cubierta | 1 |
| 17 | 100011325-0004 | Perno de brida, M8 x 40 | 4 |
| 18 | 100011453-0002 | Tuerca de brida, M8 (GB6177.1) | 4 |
| 19 | 100716098-0001 | Conjunto de la pata de apoyo | 2 |
| 20 | 100011452-0002 | Contratuerca de brida, M6 | 2 |
| 21 | 100724735-0001 | Pata de apoyo | 2 |
| 22 | 100068623-0001 | Bloqueo de parada | 2 |
| 23 | 100058956 | Montaje de vibraciones | 2 |
| 24 | 100011266-0004 | Perno de brida, M6 x 20 | 2 |

DIAGRAMA DE CABLEADO

